



ГОСУДАРСТВЕННЫЕ СТАНДАРТЫ
СОЮЗА ССР

ПРОТЯЖКИ ДЛЯ ШЛИЦЕВЫХ ОТВЕРСТИЙ
С ПРЯМОБОЧНЫМ ПРОФИЛЕМ
С ЦЕНТРИРОВАНИЕМ ПО ВНУТРЕННЕМУ
ДИАМЕТРУ КОМБИНИРОВАННЫЕ
ПЕРЕМЕННОГО РЕЗАНИЯ
КОНСТРУКЦИЯ И РАЗМЕРЫ

ГОСТ 25969-83—ГОСТ 25974-83

Издание официальное

ИЗДАТЕЛЬСТВО СТАНДАРТОВ
Москва

ГОСУДАРСТВЕННЫЕ СТАНДАРТЫ
С О Ю З А С С Р

ПРОТЯЖКИ ДЛЯ ШЛИЦЕВЫХ ОТВЕРСТИЙ
С ПРЯМОБОЧНЫМ ПРОФИЛЕМ
С ЦЕНТРИРОВАНИЕМ ПО ВНУТРЕННЕМУ
ДИАМЕТРУ КОМБИНИРОВАННЫЕ
ПЕРЕМЕННОГО РЕЗАНИЯ
КОНСТРУКЦИЯ И РАЗМЕРЫ

ГОСТ 25969-83—ГОСТ 25974-83

Издание официальное

МОСКВА — 1994

СОДЕРЖАНИЕ

ГОСТ 25969—83	Протяжки для шестишлицевых отверстий с прямобочным профилем с центрированием по внутреннему диаметру комбинированные переменного резания. Конструкция и размеры	3
ГОСТ 25970—83	Протяжки для шестишлицевых отверстий с прямобочным профилем с центрированием по внутреннему диаметру комбинированные переменного резания двухпроходные. Конструкция и размеры	14
ГОСТ 25971—83	Протяжки для восьмишлицевых отверстий с прямобочным профилем с центрированием по внутреннему диаметру комбинированные переменного резания. Конструкция и размеры	46
ГОСТ 25972—83	Протяжки для восьмишлицевых отверстий с прямобочным профилем с центрированием по внутреннему диаметру комбинированные переменного резания двухпроходные. Конструкция и размеры	90
ГОСТ 25973—83	Протяжки для десятишлицевых отверстий с прямобочным профилем с центрированием по внутреннему диаметру комбинированные переменного резания. Конструкция и размеры	121
ГОСТ 25974—83	Протяжки для десятишлицевых отверстий с прямобочным профилем с центрированием по внутреннему диаметру комбинированные переменного резания двухпроходные. Конструкция и размеры	130

Редактор *А. Л. Владимиров*
Технический редактор *Н. С. Гришанова*
Корректор *В. И. Варенцова*

Сдано в наб. 01.02.94. Подл. в печ. 01.04.94. Усл. п. л. 19,0+вкл. 0,5.
Усл. кр.-отт. 19,75. Уч.-изд. л. 17,35 + вкл. 0,35. Тираж 535 экз. С 1171.

Ордена «Знак Почета» Издательство стандартов, 107076, Москва, Колодезный пер., 14.
Калужская типография стандартов, ул. Московская, 256.

**ПРОТЯЖКИ ДЛЯ ШЕСТИШЛИЦЕВЫХ ОТВЕРСТИЙ
С ПРЯМОБОЧНЫМ ПРОФИЛЕМ С ЦЕНТРИРОВАНИЕМ
ПО ВНУТРЕННЕМУ ДИАМЕТРУ
КОМБИНИРОВАННЫЕ ПЕРЕМЕННОГО РЕЗАНИЯ**

**ГОСТ
25969—83***

Конструкция и размеры

Combined alternative broaches for 6 slitting holes with straightside profile
and centring at inside diameter. Design and dimensions

**Взамен
МН 4263—63**

ОКП 39 2330

Постановлением Государственного комитета СССР по стандартам от 28 ноября 1983 г. № 5530 срок введения установлен с 01.01.86

1. Настоящий стандарт распространяется на комбинированные однопроходные протяжки переменного резания универсального назначения, предназначенные для обработки шестишлицевых втулок с прямобочным профилем по ГОСТ 1139—80 с центрированием по внутреннему диаметру.

2. Основные параметры и размеры протяжек должны соответствовать указанным на черт. 1 и в табл. 1, 2, схема резания Ф—Ш—К (фасочные, шлицевые и круглые зубья).

Допускается по требованию заказчика корректировка размеров b (табл. 1) и диаметров чистовых и калибрующих зубьев (табл. 2).

1, 2. (Измененная редакция, Изм. № 1, 2).

3. Размеры протягиваемого отверстия и усилие протягивания должны соответствовать указанным на черт. 2 и в табл. 3.

Издание официальное

★

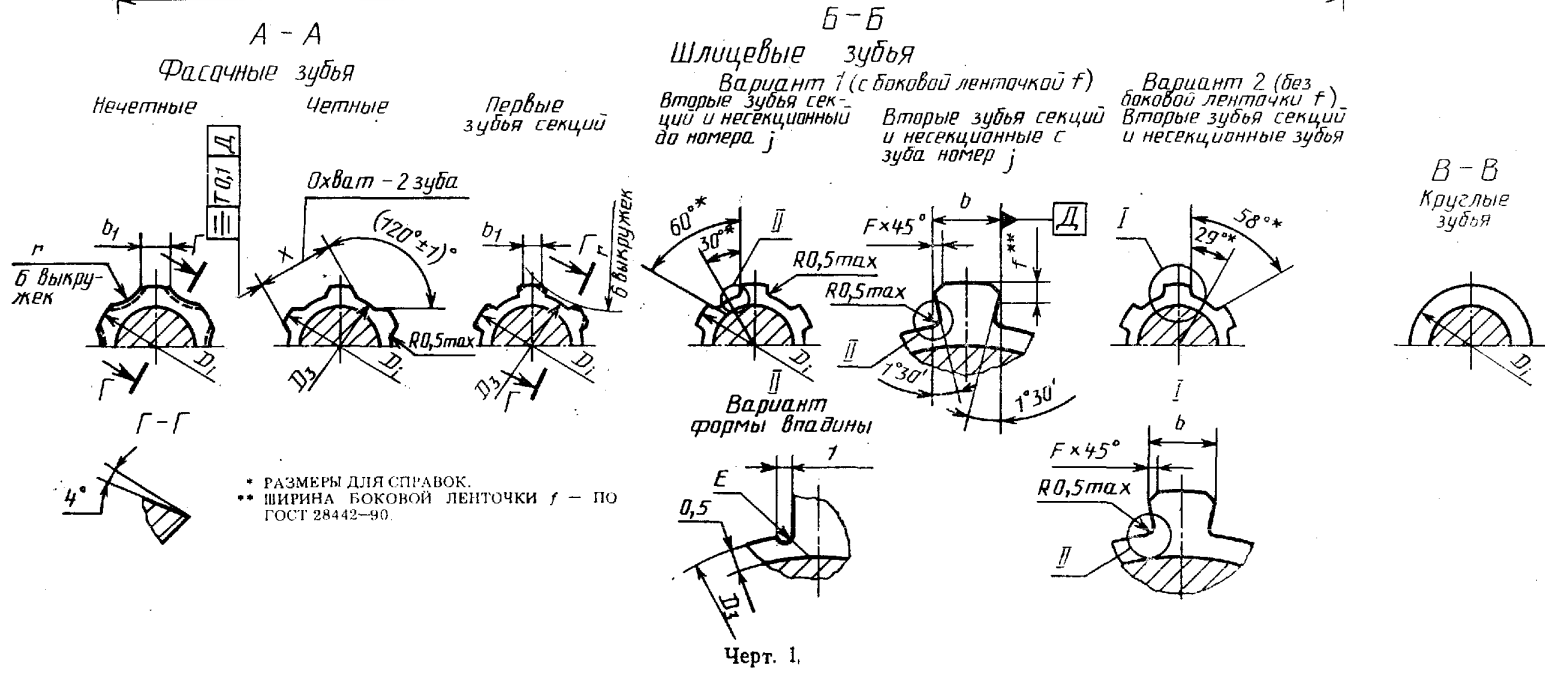
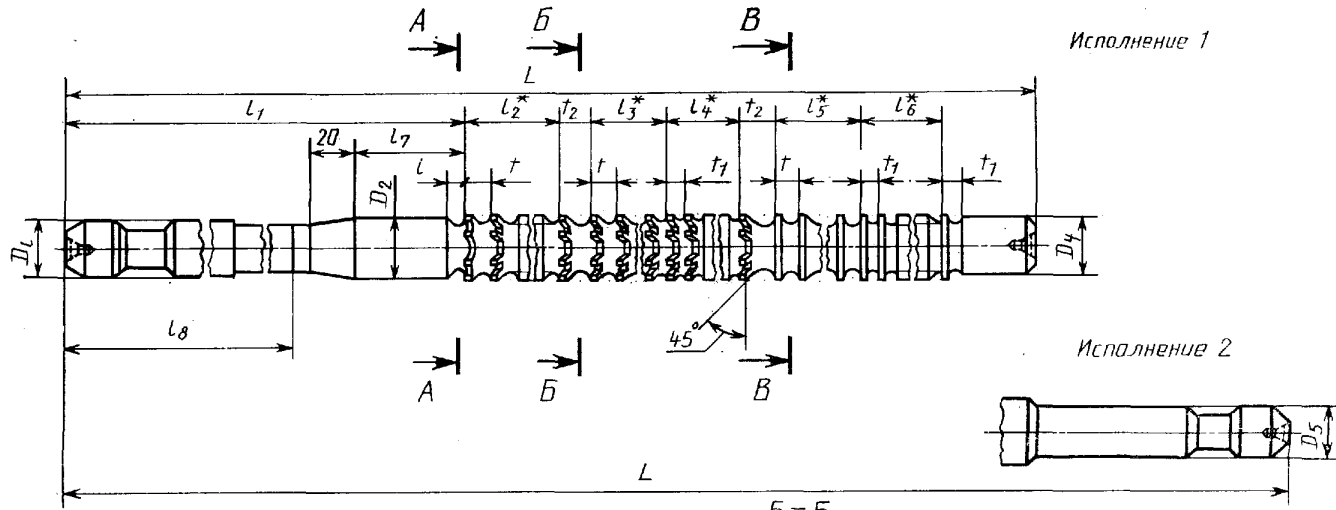
Перепечатка воспрещена

© Издательство стандартов, 1983

© Издательство стандартов, 1994

* Переиздание (январь 1994 г.) с Изменениями № 1, 2, утвержденными в марте 1986 г., сентябре 1987 г. (ИУС 7—86,

1—88)



Размеры в мм

Обозначение протяжки	Приме- няемость	Испол- нение	$z \times d \times D$	Сочета- ние по- лей до- пусков размеров d и b	b	D_1	D_2	D_3 , не более	D_4	D_5	L	l	l_1	l_2	l_3	l_4	l_5	l_6	l_7	l_8	
2402-2001		1	6×21×25	H7F10	5,058	18	20,2	20	21	—	850	5,5	256	152	232	38,5	56	55,0	25	195	
2402-2002	H8D9			5,060																	
2402-2003	H8D10			5,078																	
2402-2004	6×23×26		H7F10	6,058	20	22,2	22	23	—	875	7,0	262	200	200	48	60,5	30				
2402-2005			H8D9	6,030																	
2402-2006			H8D10	6,078																	
2402-2007	6×23×28		H7F10	6,058	22	25,2	25	26	—	925	8,0	290	165	253	44	77,0	49,0	55	70,0		40
2402-2008			H8D9	6,060																	
2402-2009			H8D10	6,078																	
2402-2011	6×26×30		H7F10	6,058	25	27,2	27	28	—	950	8,0	295	153	252	55,0	88,0	60	40	215		
2402-2012			H8D9	6,020																	
2402-2013			H8D10	6,078																	
2402-2014	6×26×32		H7F10	6,058	27	29,2	29	30	—	1025	8,0	300	180	348	48	30	220				
2402-2015			H8D9	6,030																	
2402-2016			H8D10	6,078																	
2402-2017	1		6×28×32	H7F10	7,071	25	27,2	27	28	—	975	8,0	295	153	252	55,0	88,0	60	40		
2402-2018	2			H7F10	7,071																
2402-2019	1			H8D9	7,076																
2402-2021	2				7,076																
2402-2022	1		6×28×34	H8D10	7,098	25	27,2	27	28	—	975	8,0	295	153	252	55,0	88,0	60	40		
2402-2023	2			H8D10	7,098																
2402-2024	1		H7F10	7,071	25	29,2	29	30	—	1125	8,0	300	180	348	48	30	220				
2402-2025			H8D9	7,076																	
2402-2026			H8D10	7,098																	

Размеры в мм

Обозначение протяжки	Зубья черновые и переходные				Зубья чистовые и калибрующие				t_2	b_1 (пред. откл. —0,5)	r	X (пред. откл. —0,05)	C_t	C_b	F_1 не более	i	m	
	Число зубьев			t	Номер профиля	Число зубьев		t_1										Номер профиля
	фасочных	шлице- вых	круглых			шлице- вых	круглых											
2402-2001	20	29	7	8	6	11	5,5	3	17	3	22,5	14,91	0,87	0,25		30	43	
2402-2002																		
2402-2003	26	25	6	11	8	12	7,0	5	16	4	50,0	16,66	0,70	0,18	0,2	38	45	
2402-2004																		
2402-2005	14	4	4	11	8	11	7,0	5	16	4	50,0	18,25	1,04	0,26		20	35	
2402-2006																		
2402-2007	16	23	5	11	8	11	7,0	5	16	4	50,0	18,25	0,92	0,23		22	33	
2402-2008																		
2402-2009	12	29	4	11	8	11	7,0	5	16	4	50,0	18,32	1,25	0,30	0,3	18	35	
2402-2010																		
2402-2011	14	21	5	12	9	12	8,0	6	18	4	50,0	19,99	1,03	0,24	0,2	20	29	
2402-2012																		
2402-2013	14	21	5	12	9	12	8,0	6	18	4	50,0	19,99	1,15	0,27	0,2	20	29	
2402-2014																		
2402-2015	14	21	5	12	9	12	8,0	6	18	4	50,0	19,99	1,03	0,24	0,2	20	29	
2402-2016																		
2402-2017	14	21	5	12	9	12	8,0	6	18	4	50,0	19,99	1,15	0,27	0,2	20	29	
2402-2018																		
2402-2019	14	21	5	12	9	12	8,0	6	18	4	50,0	19,99	1,03	0,24	0,2	20	29	
2402-2020																		
2402-2021	14	21	5	12	9	12	8,0	6	18	4	50,0	19,99	1,15	0,27	0,2	20	29	
2402-2022																		
2402-2023	14	21	5	12	9	12	8,0	6	18	4	50,0	19,99	1,03	0,24	0,2	20	29	
2402-2024																		
2402-2025	14	21	5	12	9	12	8,0	6	18	4	50,0	19,99	1,15	0,27	0,2	20	29	
2402-2026																		
2402-2027		33										20,09	1,15	0,27	0,3		41	

Примечания:

1. C_f и C_b — величины подъема заднего центра на длине L при шлифовании фасонным кругом боковых поверхностей, соответственно фасочных и шлицевых (вариант 2) зубьев.
2. Диаметр D_3 относится к первому фасочному и к первому шлицевому зубьям.
3. Размер X относится к последнему фасочному зубу.
4. Полный размер фаски F — на калибрующих зубьях. Номер последнего режущего зуба без следов фаски — m .
5. В протяжках по варианту 2 ширина шлица b должна быть выдержана на зубьях без следов фаски F .
6. Размеры профиля (глубина и радиусы) зубьев с шагом t_2 одинаковы с размерами профиля зубьев с шагом t .
7. Допускается выполнение впадины зуба с канавкой E .

Пример условного обозначения протяжки длиной $L=850$ мм для шлицевого соединения с числом зубьев $z=6$, внутренним диаметром $d=21$ мм, наружным диаметром $D=25$ мм, шириной зуба $b=5$ мм, с центрированием по внутреннему диаметру с посадкой по центрирующему диаметру H8 и размеру b D9, группы заточки II, исполнения 1:

Протяжка 2402-2002 II ГОСТ 25969—83

То же, протяжки с откорректированными исполнительными размерами:

Протяжка 2402-2002 К II ГОСТ 25969—83.

Размеры в мм

Обозначение протяжки	2402-2001	2402-2002 2402-2003	2402-2004	2402-2005 2402-2006	2402-2007	2402-2008 2402-2009	2402-2011	2402-2012 2402-2013		
Сочетание полей допусков <i>d</i> и <i>b</i>	H7F10	H8D9; H8D10	H7F10	H8D9; H8D10	H7F10	H8D9; H8D10	H7F10	H8D9; H8D10		
<i>z</i> × <i>d</i> × <i>D</i>	6×21×25		6×23×26		6×23×28		6×26×30			
Номера и диаметры <i>D</i> , зубьев	фасонных черновых	1	20,340	20,340	22,310	22,310	22,410	22,410	25,390	25,390
		2	20,300	20,300	22,270	22,270	22,370	22,370	25,350	25,350
		3	20,550	20,550	22,470	22,470	22,720	22,720	25,670	25,670
		4	20,510	20,510	22,430	22,430	22,680	22,680	25,630	25,630
		5	20,760	20,760	22,630	22,630	23,030	23,030	25,950	25,950
		6	20,720	20,720	22,590	22,590	22,990	22,990	25,910	25,910
		7	20,970	20,970	22,790	22,790	23,340	23,340	26,230	26,230
		8	20,930	20,930	22,750	22,750	23,300	23,300	26,190	26,190
		9	21,180	21,180	22,950	22,950	23,650	23,650	26,510	26,510
		10	21,140	21,140	22,910	22,910	23,610	23,610	26,470	26,470
		11	21,390	21,390	23,110	23,110	23,960	23,960	26,790	26,790
		12	21,350	21,350	23,070	23,070	23,920	23,920	26,750	26,750
		13	21,600	21,600	23,270	23,270	24,270	24,270	27,070	27,070
		14	21,560	21,560	23,230	23,230	24,230	24,230	27,030	27,030
		15	21,810	21,810	23,430	23,430	24,220	24,220	27,350	27,350
		16	21,770	21,770	23,390	23,390	24,560	24,560	27,310	27,310
		17	22,020	22,020	23,590	23,590	24,520	24,520	27,300	27,300
		18	21,980	21,980	23,550	23,550	24,900	24,900	27,580	27,580
		19	22,230	22,230	23,750	23,750	24,860	24,860	27,540	27,540
		20	22,190	22,190	23,710	23,710	25,240	25,240	27,860	27,860
	шлицевых черновых и переходных	21	22,180	22,180	23,910	23,910	25,200	25,200	27,820	27,820
		22	22,400	22,400	23,870	23,870	25,580	25,580	28,140	28,140
		23	22,360	22,360	24,070	24,070	25,540	25,540	28,100	28,100
		24	22,620	22,620	24,030	24,030	25,920	25,920	28,420	28,420
		25	22,580	22,580	24,230	24,230	25,880	25,880	28,380	28,380
		26	22,840	22,840	24,190	24,190	26,260	26,260	28,700	28,700
		27	22,800	22,800	24,180	24,180	26,220	26,220	28,660	28,660
		28	23,060	23,060	24,340	24,340	26,600	26,600	28,980	28,980
		29	23,020	23,020	24,300	24,300	26,560	26,560	28,940	28,940
		30	23,280	23,280	24,500	24,500	26,940	26,940	29,260	29,260
		31	23,240	23,240	24,460	24,460	26,900	26,900	29,220	29,220
		32	23,500	23,500	24,660	24,660	27,280	27,280	29,540	29,540

Продолжение табл. 2

Размеры в мм

Обозначение протяжки	2402-2001	2402-2002 2402-2003	2402-2004	2402-2005 2402-2006	2402-2007	2402-2008 2402-2009	2402-2010	2402-2012 2402-2013		
Сочетание полей допусков <i>d</i> и <i>b</i>	H7F10	H8D9; H8D10	H7F10	H8D9; H8D10	H7F10	H8D9; H8D10	H7F10	H8D9; H8D10		
$z \times d \times D$	6×21×25		6×23×26		6×23×28		6×26×30			
шлицевых	черновых и переходных	33	23,460	23,460	24,620	24,620	27,240	27,240	29,500	29,500
		34	23,720	23,720	24,820	24,820	27,620	27,620	29,820	29,820
		35	23,680	23,680	24,780	24,780	27,580	27,580	29,780	29,780
		36	23,940	23,940	24,980	24,980	27,960	27,960	29,980	29,980
		37	23,900	23,900	24,940	24,940	27,920	27,920	29,940	29,940
		38	24,160	24,160	25,140	25,140	28,060	28,060	30,060	30,060
		39	24,120	24,120	25,100	25,100	28,020	28,020	30,020	30,020
		40	24,380	24,380	25,300	25,300	28,120	28,120	30,120	30,120
		41	24,340	24,340	25,260	25,260	28,090	28,090	30,090	30,090
		42	24,600	24,600	25,460	25,460	28,130	28,130	30,130	30,130
	43	24,560	24,560	25,420	25,420	28,160	28,160	30,160	30,160	
	44	24,820	24,820	25,620	25,620	28,180	28,180	30,180	30,180	
	45	24,780	24,780	25,580	25,580					
	46	24,960	24,960	25,780	25,780	28,180	28,180	30,180	30,180	
	47	24,920	24,920	25,740	25,740					
	48	25,070	25,070	25,940	25,940	22,380	22,380	25,340	25,340	
	49	25,030	25,030	25,900	25,900	22,560	22,560	25,480	25,480	
	чистовых	50	25,120	25,120	26,060	26,060	22,740	22,740	25,620	25,620
		51	25,090	25,090	26,020	26,020	22,880	22,880	25,760	25,760
		52	25,130	25,130	26,120	26,120	22,930	22,940	25,900	25,900
53		25,160	25,160	26,090	26,090	22,950	22,960	25,950	25,960	
54		25,180	25,180	26,130	26,130	22,970	22,980	25,970	25,980	
калибрующих	55			26,160	26,160	22,990	23,000	25,990	26,000	
	56	25,180	25,180	26,180	26,180	23,010	23,020	26,010	26,020	
	57					23,021	23,033	26,021	26,033	
круглых	черновых и переходных	58	20,310	20,310	26,180	26,180				
		59	20,420	20,420						
		60	20,530	20,530	22,320	22,320				
		61	20,640	20,640	22,440	22,440	23,021	23,033	26,021	26,033
		62	20,750	20,750	22,560	22,560				
	63	20,860	20,860	22,680	22,680					
	64	20,930	20,930	22,800	22,800					
	чистовых	65	20,950	20,960	22,880	22,890				
		66	20,970	20,980	22,930	22,940				
		67	20,990	21,000	22,950	22,960				
68		21,010	21,020	22,970	22,980					
69		21,021	21,033	22,990	23,000					
калибрующих	70			23,010	23,020					
	71			23,021	23,033					
	72									
	73	21,021	21,033							
	74									
75			23,021	23,033						
76										
77										

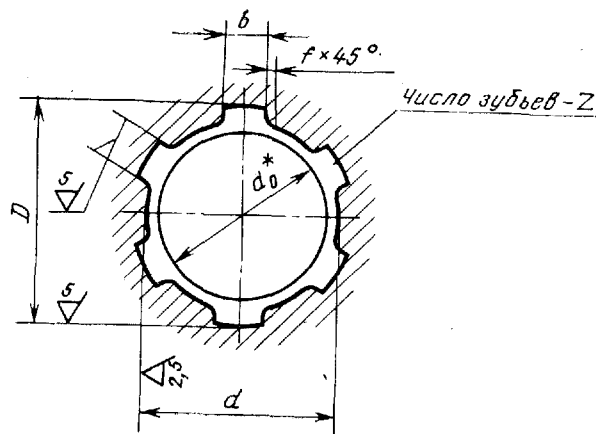
Номера и диаметры D_i зубьев

Размеры в мм

Обозначение протяжки		2402-2014	2402-2015 2402-2016	2402-2017 2402-2018	2402-2019 2402-2021 2402-2022 2402-2023	2402-2024	2402-2025 2402-2026		
Сочетание полей допусков d и b		H7F10	H8D9; H8D10	H7F10	H8D9; H8D10	H7F10	H8D9; H8D10		
$z \times d \times D$		$6 \times 26 \times 32$		$6 \times 28 \times 32$		$6 \times 28 \times 34$			
Номера и диаметры D ; зубьев	фасочных	черновых	1	25,450	25,450	27,410	27,410	27,410	27,410
			2	25,410	25,410	27,370	27,370	27,370	27,370
			3	25,830	25,830	27,730	27,730	27,730	27,730
			4	25,790	25,790	27,690	27,690	27,690	27,690
			5	26,210	26,210	28,050	28,050	28,050	28,050
			6	26,170	26,170	28,010	28,010	28,010	28,010
			7	26,590	26,590	28,370	28,370	28,370	28,370
			8	26,550	26,550	28,330	28,330	28,330	28,330
			9	26,970	26,970	28,690	28,690	28,690	28,690
			10	26,930	26,930	28,650	28,650	28,650	28,650
			11	27,350	27,350	29,010	29,010	29,010	29,010
			12	27,310	27,310	28,970	28,970	28,970	28,970
	шлицевых	черновых и переходных	13	27,300	27,300	29,330	29,330	29,330	29,330
			14	27,680	27,680	29,290	29,290	29,290	29,290
			15	27,640	27,640	29,280	29,280	29,280	29,280
			16	28,060	28,060	29,600	29,600	29,600	29,600
			17	28,020	28,020	29,560	29,560	29,560	29,560
			18	28,440	28,440	29,920	29,920	29,920	29,920
			19	28,400	28,400	29,880	29,880	29,880	29,880
			20	28,820	28,820	30,240	30,240	30,240	30,240
			21	28,780	28,780	30,200	30,200	30,200	30,200
			22	29,200	29,200	30,560	30,560	30,560	30,560
			23	29,160	29,160	30,520	30,520	30,520	30,520
			24	29,580	29,580	30,880	30,880	30,880	30,880
			25	29,540	29,540	30,840	30,840	30,840	30,840
			26	29,960	29,960	31,200	31,200	31,200	31,200
			27	29,920	29,920	31,160	31,160	31,160	31,160
			28	30,340	30,340	31,520	31,520	31,520	31,520
			29	30,300	30,300	31,480	31,480	31,480	31,480
			30	30,720	30,720	31,840	31,840	31,840	31,840
			31	30,680	30,680	31,800	31,800	31,800	31,800
			32	31,100	31,100	32,020	32,020	32,160	32,160
			33	31,060	31,060	31,980	31,980	32,120	32,120
			34	31,480	31,480	32,110	32,110	32,480	32,480
			35	31,440	31,440	32,070	32,070	32,440	32,440
			36	31,860	31,860	32,160	32,160	32,800	32,800
			37	31,820	31,820	32,130	32,130	32,760	32,760

Размеры в мм

Обозначение проточки		2402-2014	2402-2015 2402-2016	2402-2017 2402-2018	2402-2019 2402-2021 2402-2022 2402-2023	2402-2024	2402-2025 2402-2026			
Сочетание полей допусков d и b		H7F10	H8D9; H8D10	H7F10	H8D9; H8D10	H7F10	H8D9; H8D10			
$z \times d \times D$		6×26×32		6×28×32		6×28×34				
Номера и диаметры D_i зубьев	шлицевых	черновых и переходных	38	32,020	32,020	32,170	32,170	33,120	33,120	
			39	31,980	31,980	32,200	32,200	33,080	33,080	
			40	32,110	32,110	32,220	32,220	33,440	33,440	
			41	32,070	32,070			33,400	33,400	
		чистовых	42	32,160	32,160	32,220	32,220	33,760	33,760	
			43	32,130	32,130			33,720	33,720	
			44	32,170	32,170	27,370	27,370	33,980	33,980	
			45	32,200	32,200	27,540	27,540	33,940	33,940	
			46	32,220	32,220	27,710	27,710	34,100	34,100	
		калибрующих	47			27,820	27,820	34,060	34,060	
			48	32,220	32,220	27,890	27,900	34,160	34,160	
			49			27,930	27,940	34,130	34,130	
		круглых	черновых и переходных	50	25,400	25,400	27,950	27,960	34,170	34,170
				51	25,600	25,600	27,970	27,980	34,200	34,200
				52	25,800	25,800	27,990	28,000	34,220	34,220
				53	25,890	25,890	28,010	28,020		
			чистовых	54	25,930	25,940	28,021	28,033	34,220	34,220
				55	25,950	25,960				
				56	25,970	25,980			27,370	27,370
	57			25,990	26,000			27,540	27,540	
	58			26,010	26,020	28,021	28,033	27,710	27,710	
	59			26,021	26,033			27,820	27,820	
	калибрующих		60					27,890	27,900	
			61					27,930	27,940	
			62	26,021	26,033			27,950	27,960	
			63					27,970	27,980	
			64					27,990	28,000	
			65					28,010	28,020	
	66						28,021	28,033		
	67									
	68									
	69	—	—							
	70					28,021	28,033			
	71									
	72									



* Диаметр отверстия до протягивания (для справок).

Черт. 2

Таблица 3

Размеры в мм

Обозначение протяжки	$z \times d \times D$	Сочетание полей допусков размеров d и b	b	f (пред. откл. $+0,2$)	d_0 (поле допуска Н11)	Длина протягивания		Усилие протягивания P , H (кгс), при переднем угле		
						Сталь, алю- миниевые сплавы	Чугун, бронза, латунь	20°	15°	10°
2402-2001	6×21×25	H7F10	5	0,3	20,2	24—36		28645 (2920)	31295 (3190)	—
2402-2002		H8D9								
2402-2003		H8D10								
2402-2004	6×23×26	H7F10	6	0,3	22,2	24—42	24—50	36066 (3707)	39740 (4051)	42723 (4355)
2402-2005		H8D9								
2402-2006		H8D10								
2402-2007	6×23×28	H7F10	6	0,3	22,2	30—42		36435 (3714)	39820 (4059)	—
2402-2008		H8D9								
2402-2009		H8D10								
2402-2011	6×26×30	H7F10	6	0,3	25,2	30—50	30—60	44460 (4532)	48380 (4952)	52223 (5324)
2402-2012		H8D9								
2402-2013		H8D10								
2402-2014	6×26×32	H7F10	6	0,4	25,2	32—46	32—55	45690 (4657)	49933 (5090)	—
2402-2015		H8D9								
2402-2016		H8D10								
2402-2017	6×28×32	H7F10	7	0,3	27,2	32—55	32—68	52825 (5385)	57732 (5885)	62058 (6326)
2402-2018		H8D9								
2402-2019		H8D10								
2402-2020	6×28×34	H7F10	7	0,4	27,2	32—55	32—68	53770 (5481)	58762 (5990)	63177 (6440)
2402-2021		H8D9								
2402-2022		H8D10								
2402-2023	6×28×34	H7F10	7	0,4	27,2	32—55	32—68	53770 (5481)	58762 (5990)	63177 (6440)
2402-2024		H8D9								
2402-2025		H8D10								

Примечание. Поле допуска размера D —Н12.

4. Наибольшие расчетные усилия протягивания P указаны для обработки деталей из стали I—IV групп обрабатываемости в отожженном, нормализованном и горячекатаном состоянии.

Для определения усилия протягивания для закаленных сталей и других материалов величину P следует умножить на коэффициент K , указанный в табл. 4.

5. Центровые отверстия — формы В или Т по ГОСТ 14034—74. Протяжки с хвостовиком диаметром 18 мм и менее допускается изготавливать с центровыми отверстиями формы А.

6. Хвостовики — типа 2, исполнения 1 по ГОСТ 4044—70. Изготовление протяжек с хвостовиком типа 2 исполнений 2, 3 или 4 оговаривается заказом. Лыски на хвостовиках должны располагаться перпендикулярно оси впадины профиля протяжки.

Допуск перпендикулярности на 10 мм ширины лыски не должен превышать 0,02 мм.

Длина лыски на заднем хвостовике оговаривается заказом.

7. Неуказанные предельные отклонения размеров: отверстий Н16, валов h16, остальных $\pm \frac{IT16}{2}$.

(Измененная редакция, Изм. № 2).

8. Форма и размеры профиля зубьев, группы заточки и форма передней грани зубьев протяжек — по ГОСТ 20365—74.

9. Задний угол зубьев протяжек должен быть:

черновых и переходных	3°
чистовых	2°
калибрующих	1°

10. Пределы длины протягивания заготовок из чугуна, бронзы и латуни — справочные.

Для протягивания заготовок из этих материалов с длиной протягивания, превышающей верхний предел длины протягивания по стали, следует заказывать протяжки по специальным чертежам с увеличенной длиной до первого зуба l_1 и соответственно общей длиной протяжки.

Примечание. Длины протягивания указаны для протяжек из быстрорежущей стали по ГОСТ 19265—73 и стали марки ХВГ по ГОСТ 5950—73.

11. Протяжки для сочетаний полей допусков Н8D9 изготавливать без боковой ленточки f не рекомендуется.

12. Типовой чертеж протяжки указан в справочном приложении к ГОСТ 25974—83.

13. Технические требования — по ГОСТ 28442—90.

Таблица 4

Обозначение материала	Твердость НВ	K
Сталь I—V групп обрабатываемости после закалки и отпуска	< 285	1,2
	285 . . . 335	1,3
	336 . . . 375	1,4
Инструментальные легированные и быстрорежущие стали	204 . . . 229	1,4
Чугун серый VI группы обрабатываемости	≤ 197	0,5
Бронза, латунь VIII и IX групп обрабатываемости	< 110	0,4
Алюминиевые сплавы X группы обрабатываемости	≤ 100	0,4

Примечание. Группы обрабатываемости протягиваемых материалов указаны в ГОСТ 20365—74.