
МЕЖГОСУДАРСТВЕННЫЙ СОВЕТ ПО СТАНДАРТИЗАЦИИ, МЕТРОЛОГИИ И СЕРТИФИКАЦИИ
(МГС)

INTERSTATE COUNCIL FOR STANDARDIZATION, METROLOGY AND CERTIFICATION
(ISC)

МЕЖГОСУДАРСТВЕННЫЙ
СТАНДАРТ

ГОСТ
25809—
2019

СМЕСИТЕЛИ И КРАНЫ ВОДОРАЗБОРНЫЕ

Типы и основные размеры

Издание официальное



Москва
Стандартинформ
2019

Предисловие

Цели, основные принципы и общие правила проведения работ по межгосударственной стандартизации установлены ГОСТ 1.0 «Межгосударственная система стандартизации. Основные положения» и ГОСТ 1.2 «Межгосударственная система стандартизации. Стандарты межгосударственные, правила и рекомендации по межгосударственной стандартизации. Правила разработки, принятия, обновления и отмены»

Сведения о стандарте

1 РАЗРАБОТАН Акционерным обществом «Центр методологии нормирования и стандартизации в строительстве» (АО «ЦНС»)

2 ВНЕСЕН Федеральным агентством по техническому регулированию и метрологии

3 ПРИНЯТ Межгосударственной научно-технической комиссией по стандартизации, техническому нормированию и сертификации в строительстве (протокол от 30 апреля 2019 г. № 118-П)

За принятие проголосовали:

Краткое наименование страны по МК (ИСО 3166) 004—97	Код страны по МК (ИСО 3166) 004—97	Сокращенное наименование национального органа по стандартизации
Беларусь	BY	Госстандарт Республики Беларусь
Киргизия	KG	Кыргызстандарт
Россия	RU	Росстандарт
Таджикистан	TJ	Таджикстандарт
Узбекистан	UZ	Узстандарт

4 Приказом Федерального агентства по техническому регулированию и метрологии от 19 ноября 2019 г. № 1193-ст межгосударственный стандарт ГОСТ 25809—2019 введен в действие в качестве национального стандарта Российской Федерации с 1 июня 2020 г.

5 ВЗАМЕН ГОСТ 25809—96

Информация о введении в действие (прекращении действия) настоящего стандарта и изменений к нему на территории указанных выше государств публикуется в указателях национальных стандартов, издаваемых в этих государствах, а также в сети Интернет на сайтах соответствующих национальных органов по стандартизации.

В случае пересмотра, изменения или отмены настоящего стандарта соответствующая информация будет опубликована на официальном интернет-сайте Межгосударственного совета по стандартизации, метрологии и сертификации в каталоге «Межгосударственные стандарты»

© Стандартиформ, оформление, 2019



В Российской Федерации настоящий стандарт не может быть полностью или частично воспроизведен, тиражирован и распространен в качестве официального издания без разрешения Федерального агентства по техническому регулированию и метрологии

СМЕСИТЕЛИ И КРАНЫ ВОДОРАЗБОРНЫЕ**Типы и основные размеры**

Water supply mixing valves and taps. Types and principal dimensions

Дата введения — 2020—06—01

1 Область применения

1.1 Настоящий стандарт распространяется на водоразборные смесители и краны для умывальников, раковин, моек, ванн, душа, биде, предназначенные для подачи и смешения холодной и горячей (температурой до 75 °С) воды, поступающей из централизованных или местных систем холодного и горячего водоснабжения при рабочем давлении от 0,05 до 1,0 МПа.

1.2 Форма и конструкция корпусов смесителей и кранов, переключателей воды, изливов, аэраторов, душевых трубок, шлангов, душевых сеток, щеток, маховичков вентильных головок или рукояток, деталей присоединения смесителей и кранов к сетям холодной и горячей воды, крепления душевых сеток к стене или на корпусе смесителя настоящим стандартом не регламентируются, а определяются рабочими чертежами.

2 Нормативные ссылки

В настоящем стандарте использованы нормативные ссылки на следующие межгосударственные стандарты:

ГОСТ 8870 Колонки водогрейные для ванн. Технические условия

ГОСТ 19681 Арматура санитарно-техническая водоразборная. Общие технические условия

П р и м е ч а н и е — При пользовании настоящим стандартом целесообразно проверить действие ссылочных стандартов и классификаторов на официальном интернет-сайте Межгосударственного совета по стандартизации, метрологии и сертификации (www.easc.by) или по указателям национальных стандартов, издаваемым в государствах, указанных в предисловии, или на официальных сайтах соответствующих национальных органов по стандартизации. Если на документ дана недатированная ссылка, то следует использовать документ, действующий на текущий момент, с учетом всех внесенных в него изменений. Если заменен ссылочный документ, на который дана датированная ссылка, то следует использовать указанную версию этого документа. Если после принятия настоящего стандарта в ссылочный документ, на который дана датированная ссылка, внесено изменение, затрагивающее положение, на которое дана ссылка, то это положение применяется без учета данного изменения. Если ссылочный документ отменен без замены, то положение, в котором дана ссылка на него, применяется в части, не затрагивающей эту ссылку.

3 Типы и основные размеры

3.1 Обозначения и применяемые наименования типа смесителя или крана приведены в таблице 1.

Таблица 1

Применяемое наименование	Обозначение
Смеситель	См
Кран	Кр
Умывальник	Ум
Мойка	М
Ванна	В
Ванна и умывальник	ВУ
Душ	Дш
Бидэ	Бд
Водогрейная колонка	К
Двухрукояточный	Д
Однорукояточный	О
Локтевой	Л
С подводками в отдельных отверстиях	Р
Центральный (с подводками, размещенными в одном отверстии)	Ц
Наборный	Б
Настенный	Н
Застенный	З
С душевой сеткой на гибком шланге	Шл
С душевой сеткой на штанге	Шт
С душевой сеткой на стационарной трубке	Тр
С щеткой с наборным креплением	Щб
С щеткой с настенным креплением	Щн
Излив с аэратором	А
Излив выдвижной	Ив
Излив со струевыпрямителем	Ст
Излив с развальцованным носиком	р

3.2 Условное обозначение типа смесителя или крана в технической документации или при заказе должно состоять из букв: См — для смесителя или Кр — для крана, типа смесителя или крана, указанного последовательным набором буквенных обозначений, приведенных в таблице 1, и обозначения настоящего стандарта.

В условное обозначение настенного смесителя перед обозначением настоящего стандарта добавляют цифры 10 или 15 в зависимости от межцентрового расстояния штуцеров 100 или 150 мм.

Примеры условных обозначений:

Смеситель для умывальника, однорукояточный, центральный, наборный, с аэратором

См-УмоЦБА ГОСТ 25809—2019

Смеситель для мойки двухрукояточный, центральный, наборный с аэратором

См-МДЦБА ГОСТ 25809—2019

Смеситель для ванны, однорукояточный, отдельный, настенный, с душевой сеткой на гибком шланге и штанге, со струевыпрямителем и межцентровым расстоянием 150 мм

См-ВорНШлШтСм-15 ГОСТ 25809—2019

Смеситель общий для ванны и умывальника, двухрукояточный, отдельный, настенный, с душевой сеткой на гибком шланге, с аэратором и межцентровым расстоянием 150 мм

См-ВудРНШлА-15 ГОСТ 25809—2019

Смеситель общий для душа, двухрукояточный, отдельный, настенный, с душевой сеткой на стационарной трубке и межцентровым расстоянием 150 мм:

См-ДшДРНТр-15 ГОСТ 25809—2019

3.3 Настенные смесители изготавливают с расстоянием между центрами штуцеров для присоединения патрубков подвода воды, равным 100 и 150 мм, в соответствии с заказами потребителей.

3.4 Изливы смесителей и кранов изготавливают с аэратором, струевыпрямителем или развальцованным носиком.

3.5 Основные и присоединительные размеры смесителей и кранов и предельные отклонения от размеров должны соответствовать указанным на рисунках 1—29 и в таблицах 2—6.

3.6 Центральные смесители для умывальников, моек изготавливают с литым тройником или с гибкими трубками, предназначенными для присоединения смесителя к сетям холодной и горячей воды, основные размеры которых указаны на рисунке 22.

3.7 Основные размеры седла клапана и резьбы седла для присоединения вентиляльных головок должны соответствовать указанным на рисунке 24.

3.8 Размер резьбы наконечных гаек и штуцеров для присоединения душевых трубок и шлангов должен быть G 1/2-B, а поворотных изливов — G 3/4-B.

3.9 Размер резьбы узла присоединения душевой сетки к душевой трубке и трубке рукоятки гибкого шланга должен быть G 1/2-B.

3.10 Размеры резьбы узла присоединения аэратора к изливам должны соответствовать указанным на рисунке 25.

3.11 Центральные наворотные смесители и краны должны иметь размер корпуса, обеспечивающий их монтаж на отверстия мойки, раковины, умывальника или рукомойника диаметром 34 мм.

3.12 Гибкие подводки центральных наворотных смесителей (рисунок 22) должны обеспечивать удобство монтажа (гибку без применения дополнительного инструмента).

3.13 Патрубки для присоединения настенных смесителей к сетям холодной и горячей воды должны иметь эксцентриситет не менее 3 мм и внутренние реборды или наружные лыски для завинчивания их в муфту или угольник.

3.14 Конструкция смесителей к водогрейным колонкам должна исключать возможность повышения давления в водяном баке колонки выше 0,1 МПа.

3.15 Предприятия-изготовители должны поставлять смесители и краны комплектно. В комплект входит смеситель или кран со всеми деталями (облицовочные шайбы, патрубки или узлы присоединения к сетям холодной или горячей воды, детали крепления, прокладки и т. д.), предусмотренными технической документацией.

3.16 Технические требования, правила приемки, методы испытаний, маркировка, упаковка, транспортирование, хранение, указания по монтажу и эксплуатации смесителей и кранов и гарантии изготовителя — по ГОСТ 19681.

3.17 Время действия порционных полуавтоматических смесителей и кранов не должно превышать 60 с.

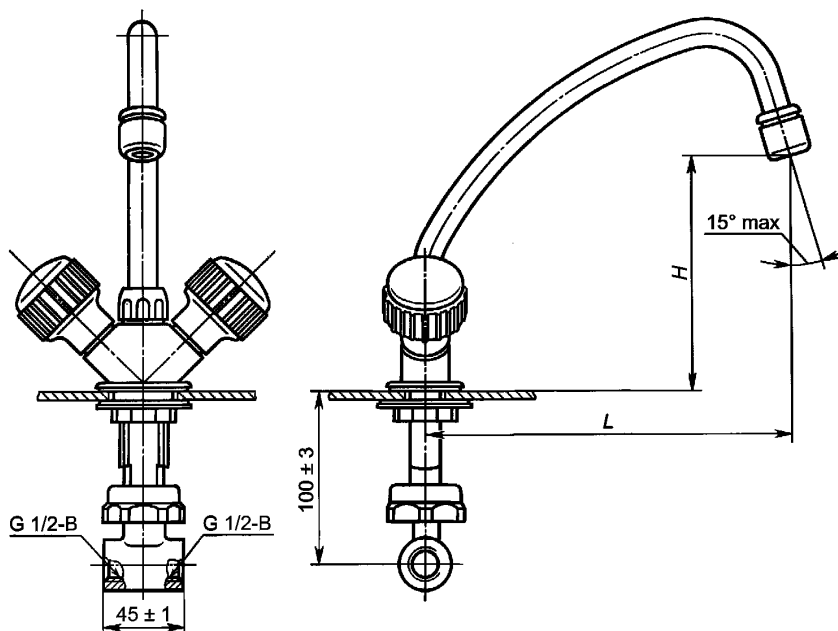


Рисунок 1 — Смеситель для умывальника и мойки двухрукояточный центральный наворотный, излив с аэратором. Типы См-УмДЦБА, См-МДЦБА

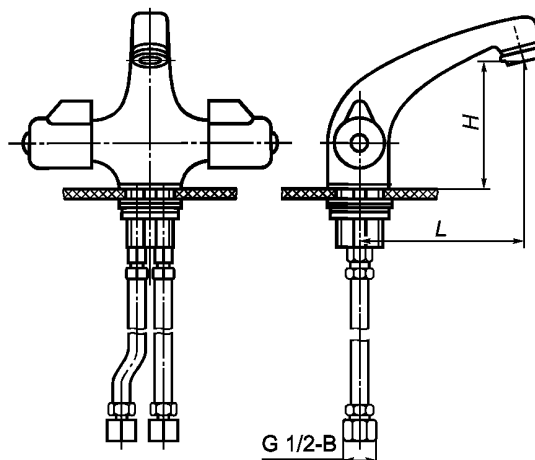


Рисунок 2 — Смеситель для умывальника и мойки двухрукояточный центральный набоортный, излив с аэратором. Типы См-УмДЦБА, См-МДЦБА

Т а б л и ц а 2 — Смеситель для умывальника и мойки двухрукояточный центральный набоортный, излив с аэратором (типы См-УмДЦБА, См-МДЦБА)

В миллиметрах

<i>L</i>	<i>H</i>	Область применения
не менее		
110	70	В смесителях для умывальников
180	130	В смесителях для моек с одной чашей
240	130	То же, с двумя чашами

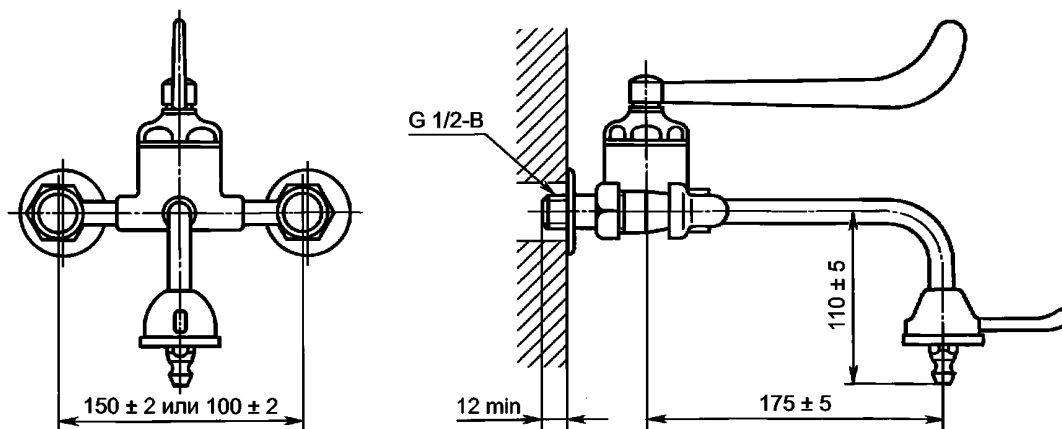


Рисунок 3 — Смеситель для умывальника однорукояточный локтевой с подводками в раздельных отверстиях настенный. Тип См-УмОЛРН

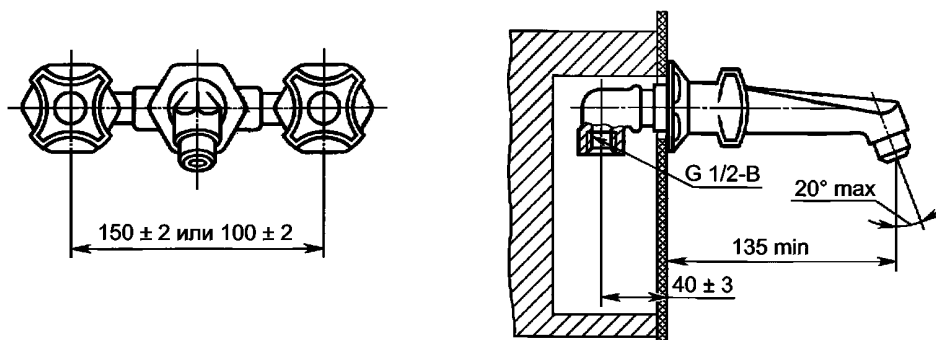


Рисунок 4 — Смеситель для умывальника двухрукояточный с подводками в отдельных отверстиях застенный, излив с аэратором. Тип См-УмДРЗА

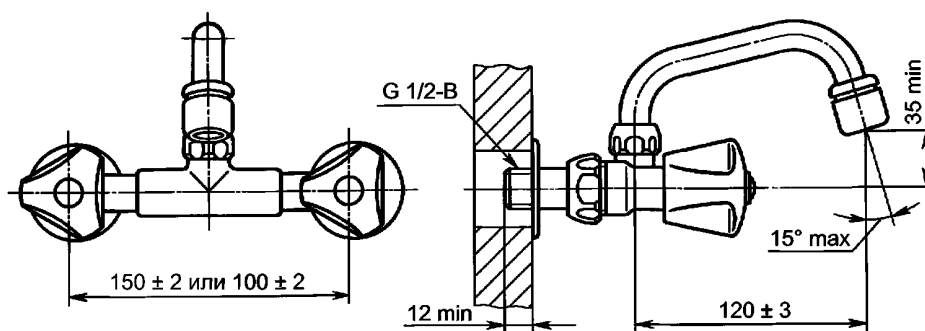


Рисунок 5 — Смеситель для умывальника двухрукояточный с подводками в отдельных отверстиях настенный, излив с аэратором. Тип См-УмДРНА

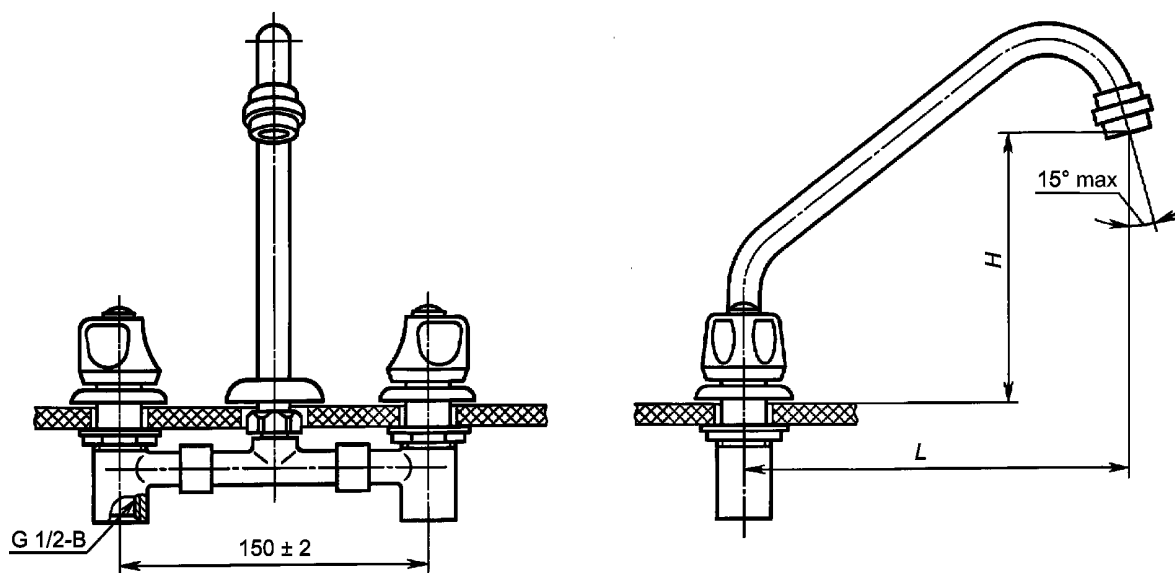


Рисунок 6 — Смеситель для умывальника и мойки двухрукояточный с подводками в отдельных отверстиях наборный, излив с аэратором. Типы См-УмДРБА, См-МДРБА

Значения для смесителя типов См-УмДРБА, См-МДРБА соответствуют значениям, приведенным в таблице 2.

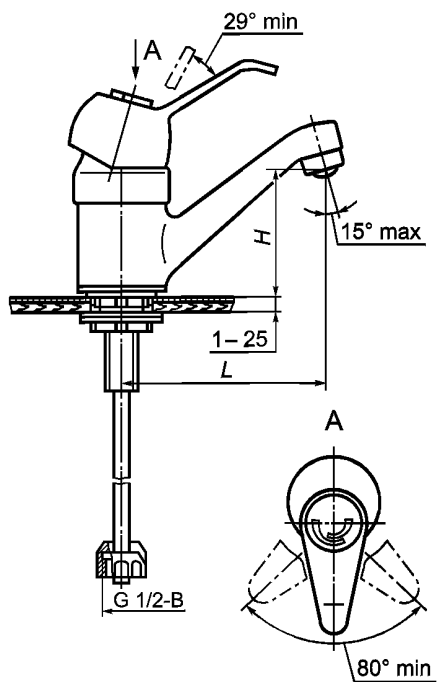


Рисунок 7 — Смеситель для умывальника и мойки однорукояточный центральный набо́ртный, излив с аэра́тором. Типы См-Умо́ЦБА, См-МО́ЦБА

Значения для смесителя типов См-Умо́ЦБА, См-МО́ЦБА соответствуют значениям, приведенным в таблице 2.

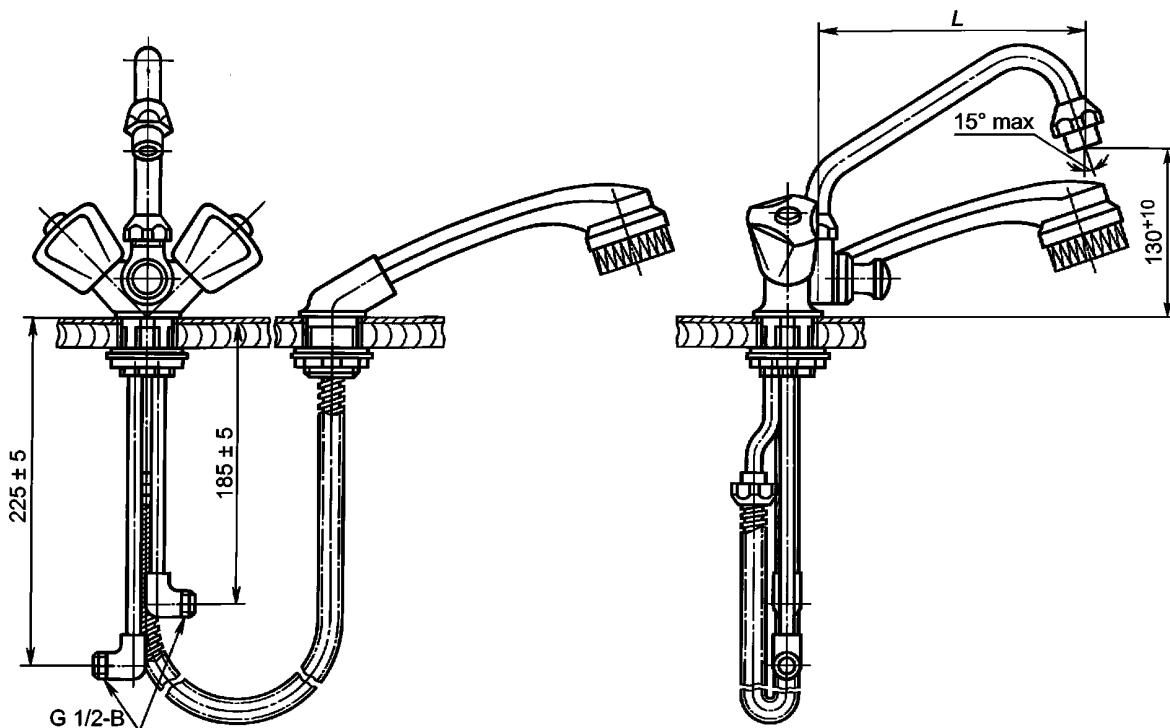


Рисунок 8 — Смеситель для мойки двухрукояточный центральный набо́ртный со щеткой с набо́ртным креплени́ем, излив с аэра́тором. Тип См-МДЦБШБА

Таблица 3 — Смеситель для мойки двухрукояточный центральный набортный со щеткой с набортным креплением, излив с аэратором (тип См-МДЦБЦБА)

В миллиметрах

L , не менее	Область применения
180	В смесителях для моек с одной чашей
240	То же, с двумя чашами

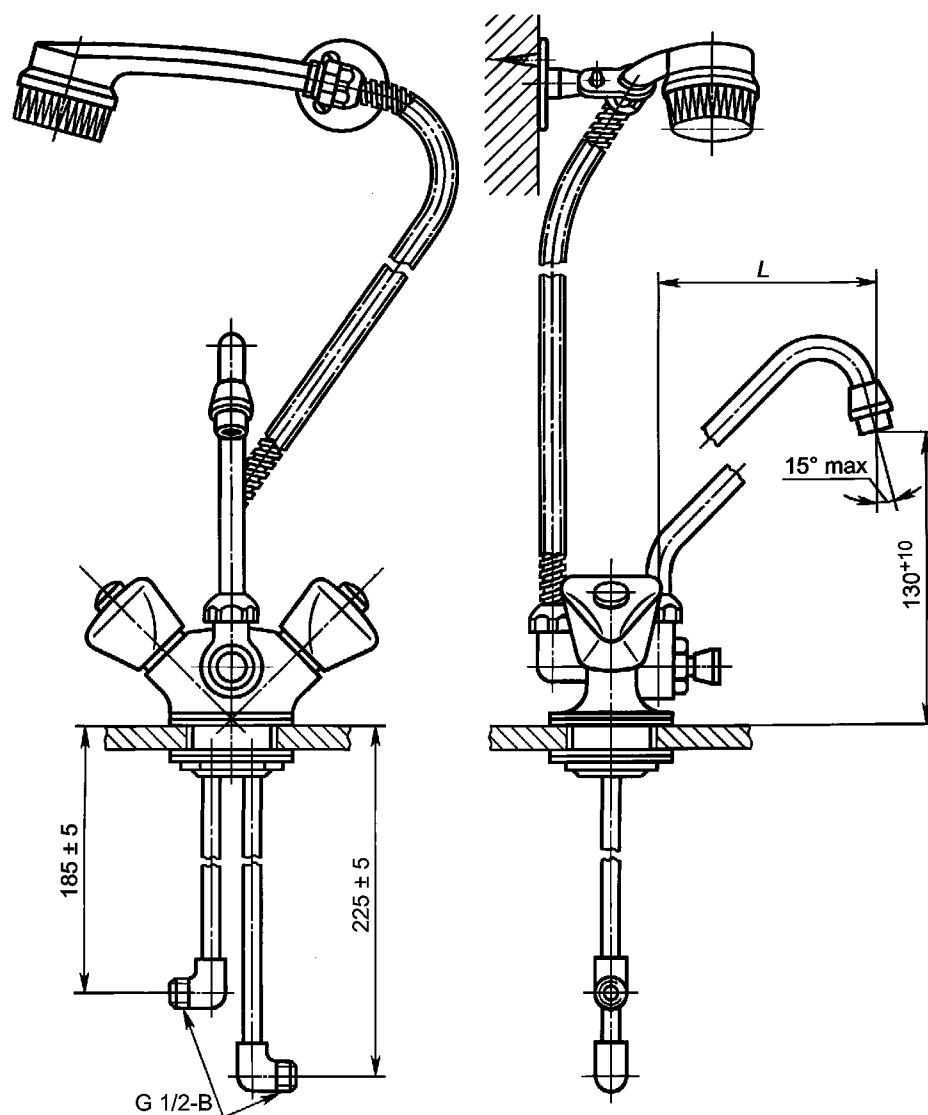


Рисунок 9 — Смеситель для мойки двухрукояточный центральный набортный со щеткой с настенным креплением, излив с аэратором. Тип См-МДЦБЦБА

Значения для смесителя типа См-МДЦБЦБА соответствуют значениям, приведенным в таблице 3.

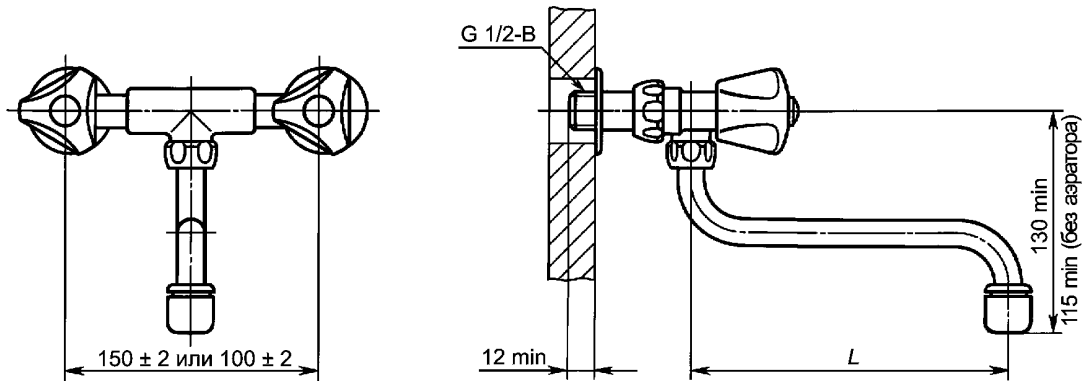


Рисунок 10 — Смеситель для умывальника и мойки двухрукояточный с подводками в отдельных отверстиях настенный, излив с аэратором. Типы См-УмДРНА, См-МДРНА

Значения для смесителя типов См-УмДРНА, См-МДРНА соответствуют значениям, приведенным в таблице 2.

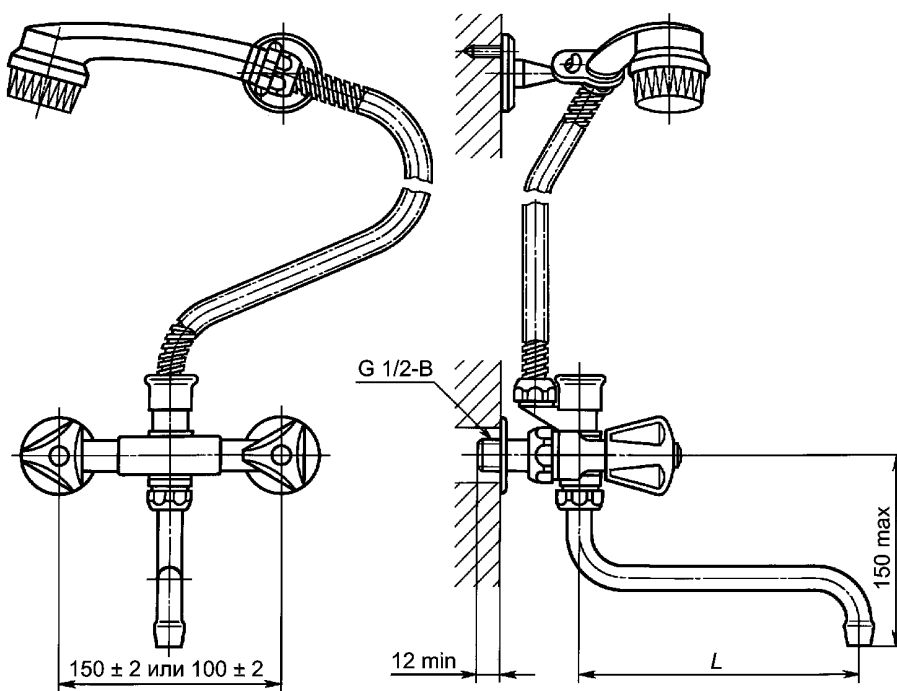
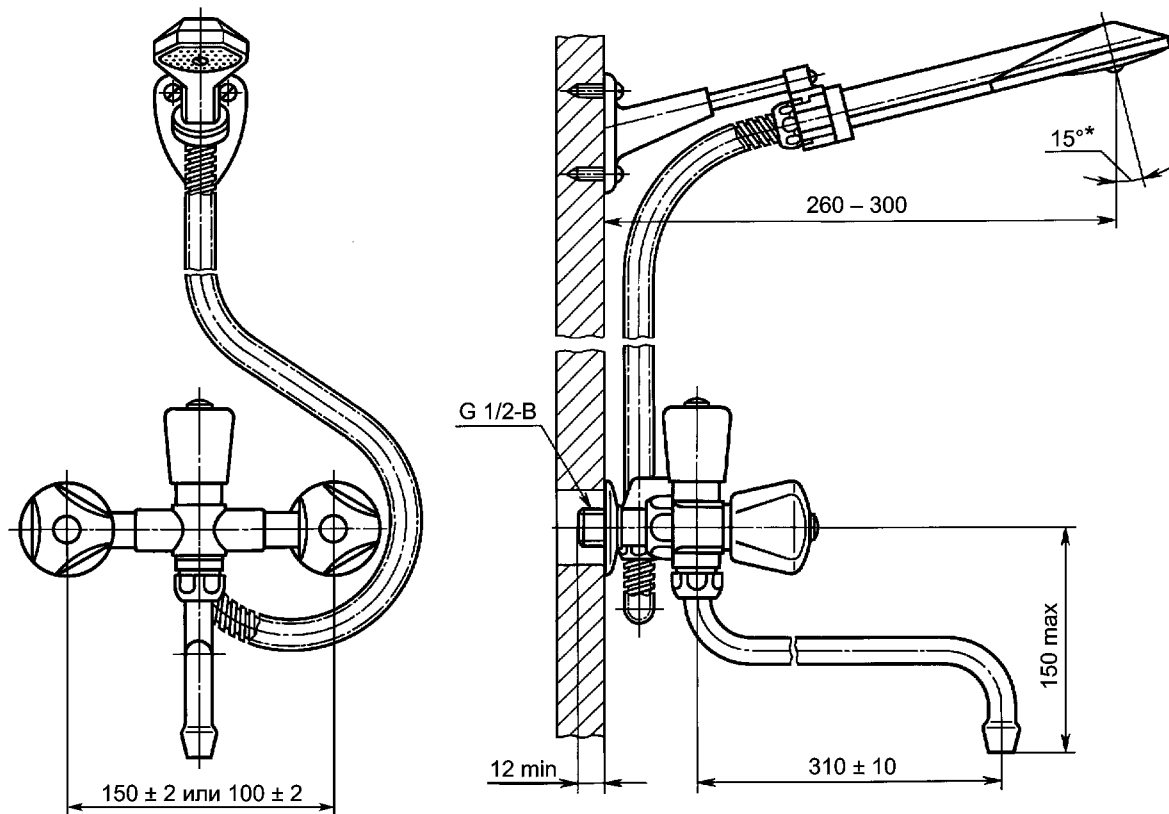


Рисунок 11 — Смеситель для мойки двухрукояточный с подводками в отдельных отверстиях настенный со щеткой с настенным креплением, излив с развальцованным носиком. Тип См-МДРНЩнр

Значения для смесителя типа См-МДРНЩнр соответствуют значениям, приведенным в таблице 3.



*Размер для справок.

Рисунок 12 — Смеситель общий для ванны и умывальника двухрукояточный с подводками в отдельных отверстиях настенный с душевой сеткой на гибком шланге, излив с развальцованным носиком.
Тип См-ВУДРНШлр

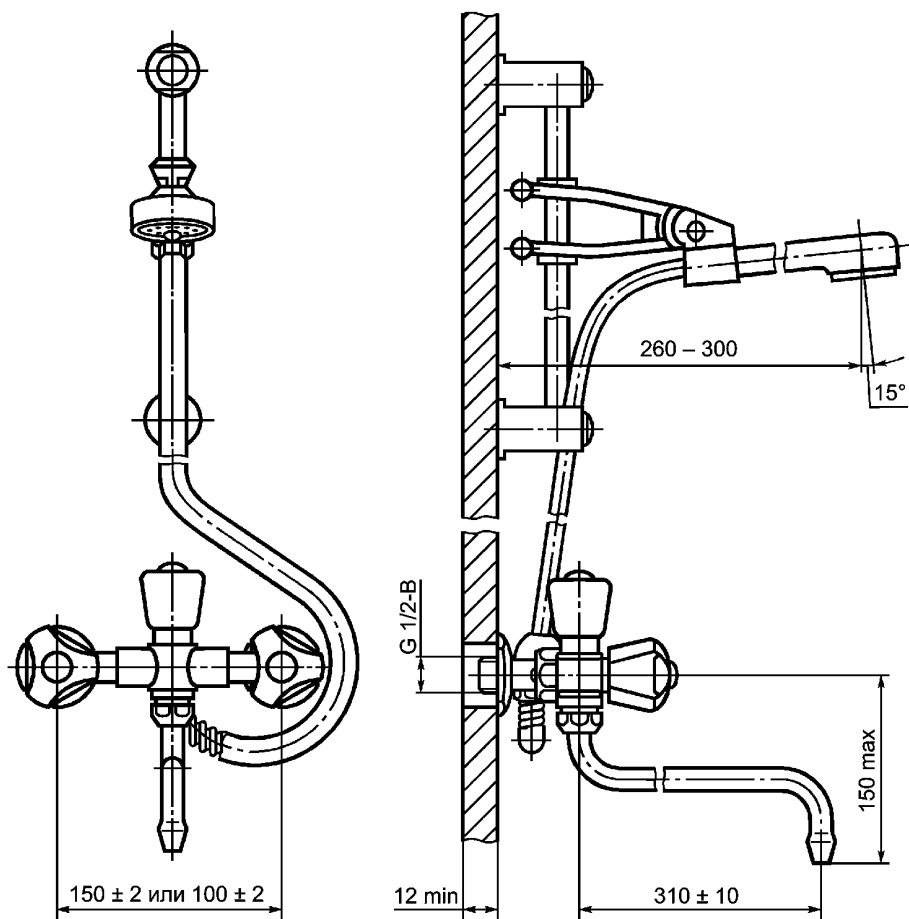
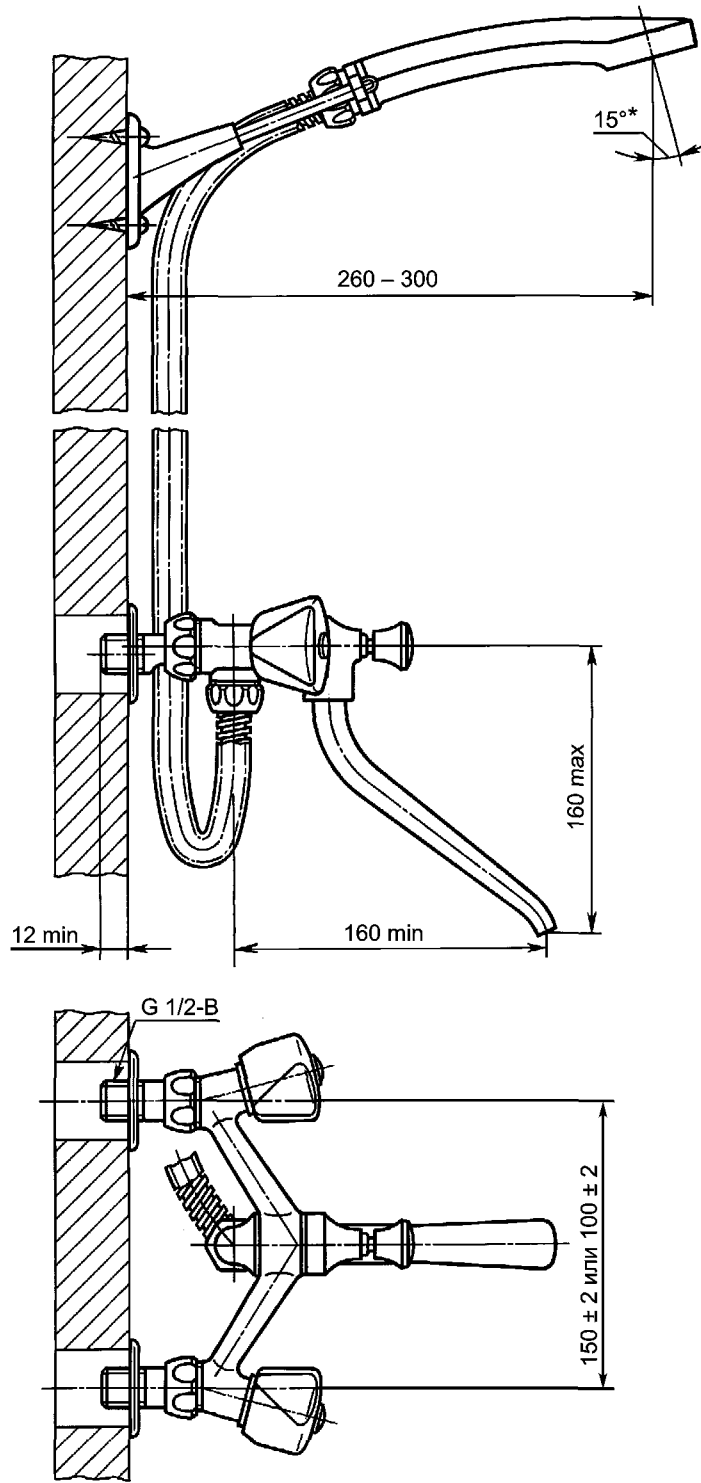


Рисунок 13 — Смеситель общий для ванны и умывальника двухрукояточный с подводками в отдельных отверстиях настенный с душевой сеткой на штанге, излив с развальцованным носиком. Тип См-ВУДРНШтр



*Размер для справок.

Рисунок 14 — Смеситель для ванны двухрукоятный с подводками в отдельных отверстиях настенный с душевой сеткой на гибком шланге. Тип См-ВДРНШл

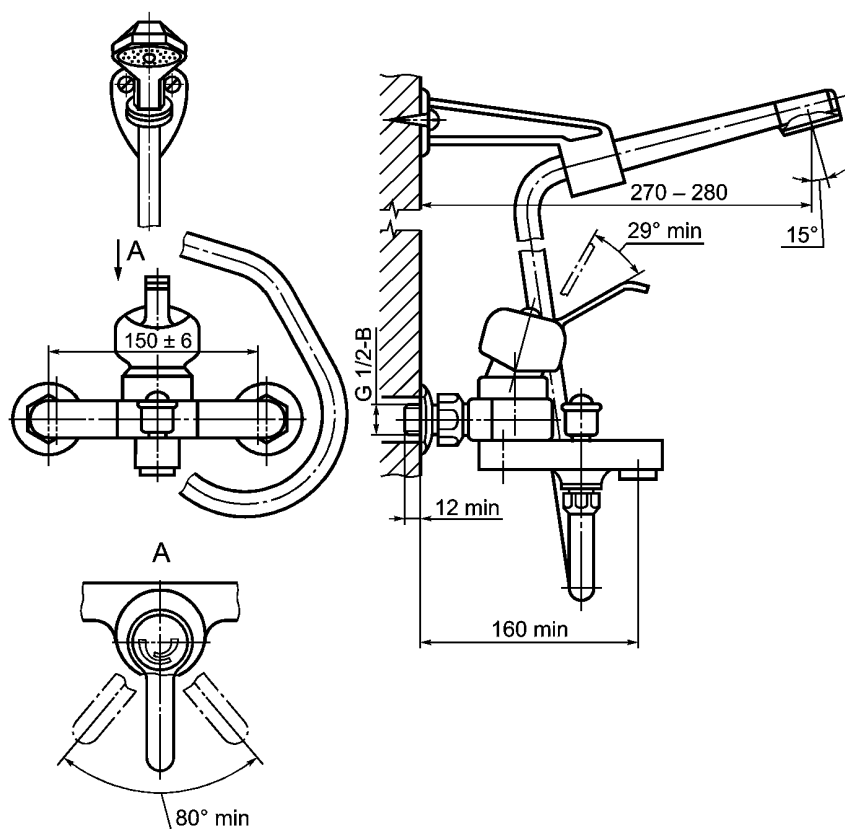


Рисунок 15 — Смеситель для ванны однорукоятный с подводками в отдельных отверстиях настенный с душевой сеткой на гибком шланге, излив с аэратором.
Тип См-ВОРНШЛА

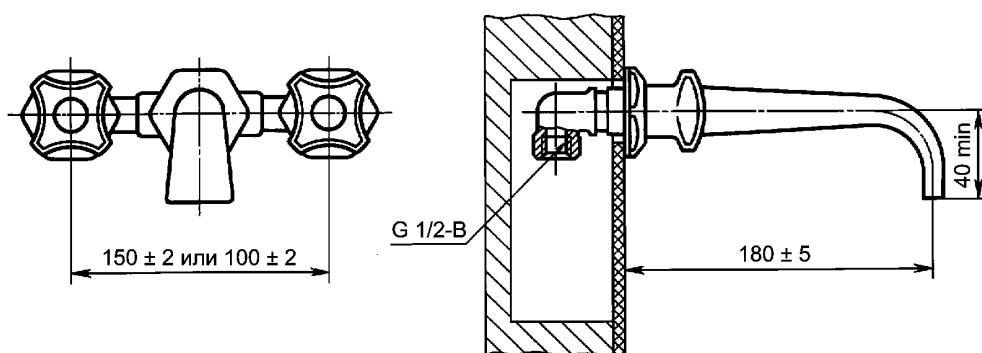
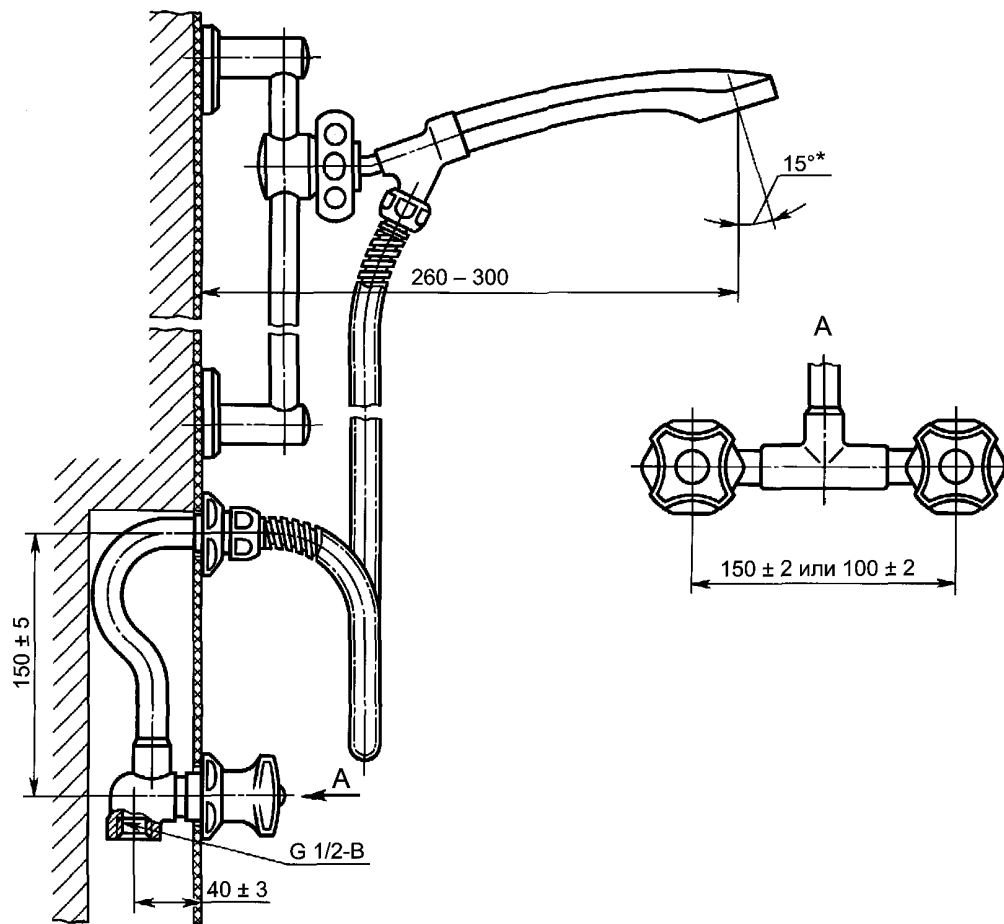
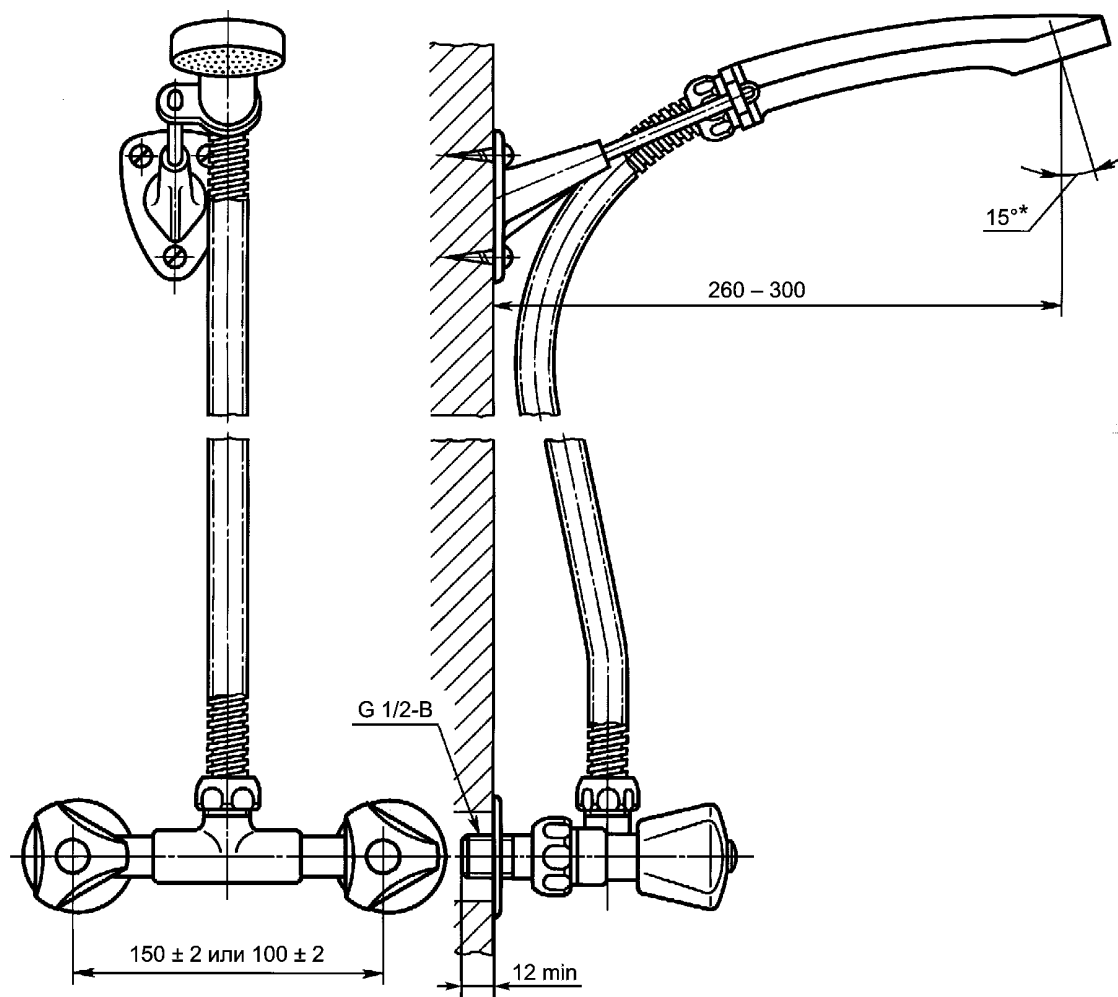


Рисунок 16 — Смеситель для ванны двухрукоятный с подводками в отдельных отверстиях настенный. Тип См-ВДРЗ



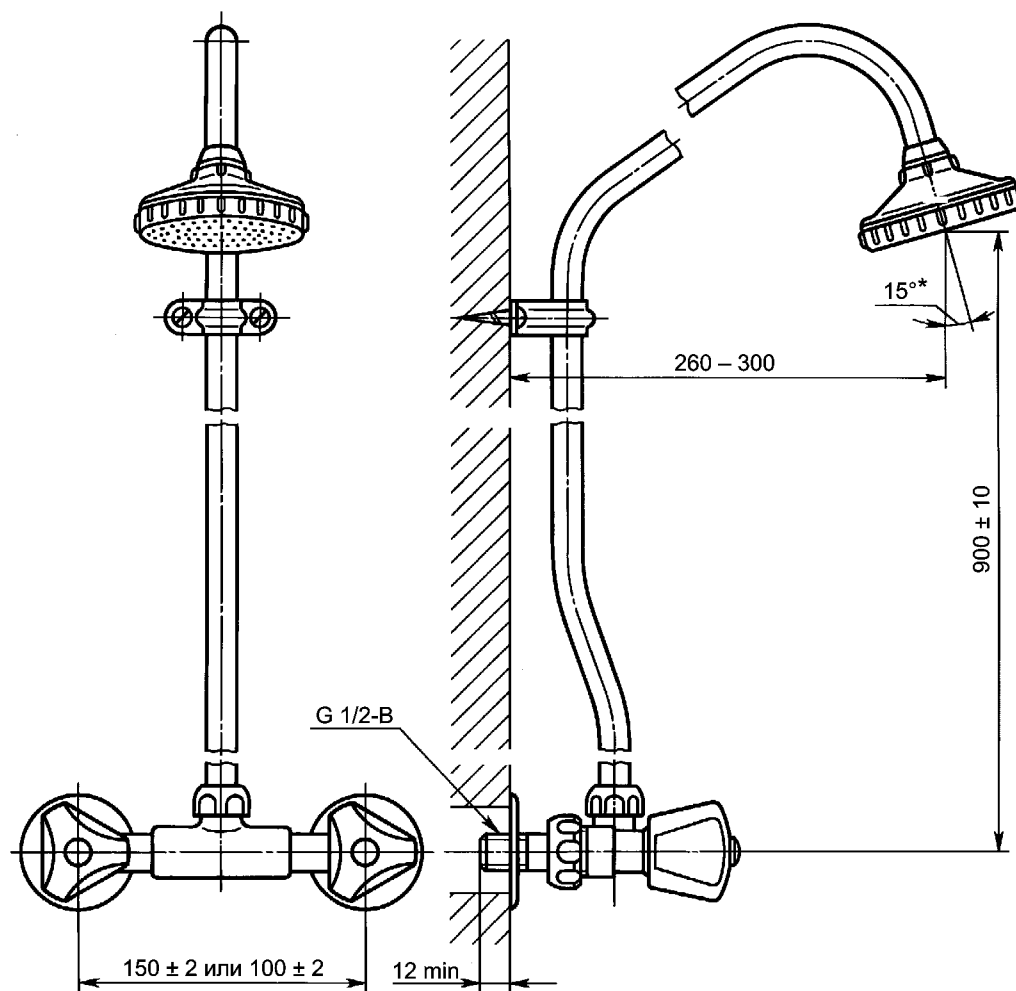
*Размер для справок.

Рисунок 17 — Смеситель для душа двухрукоятный с подводками в отдельных отверстиях застенный с душевой сеткой на штанге. Тип См-ДшДРЗШт



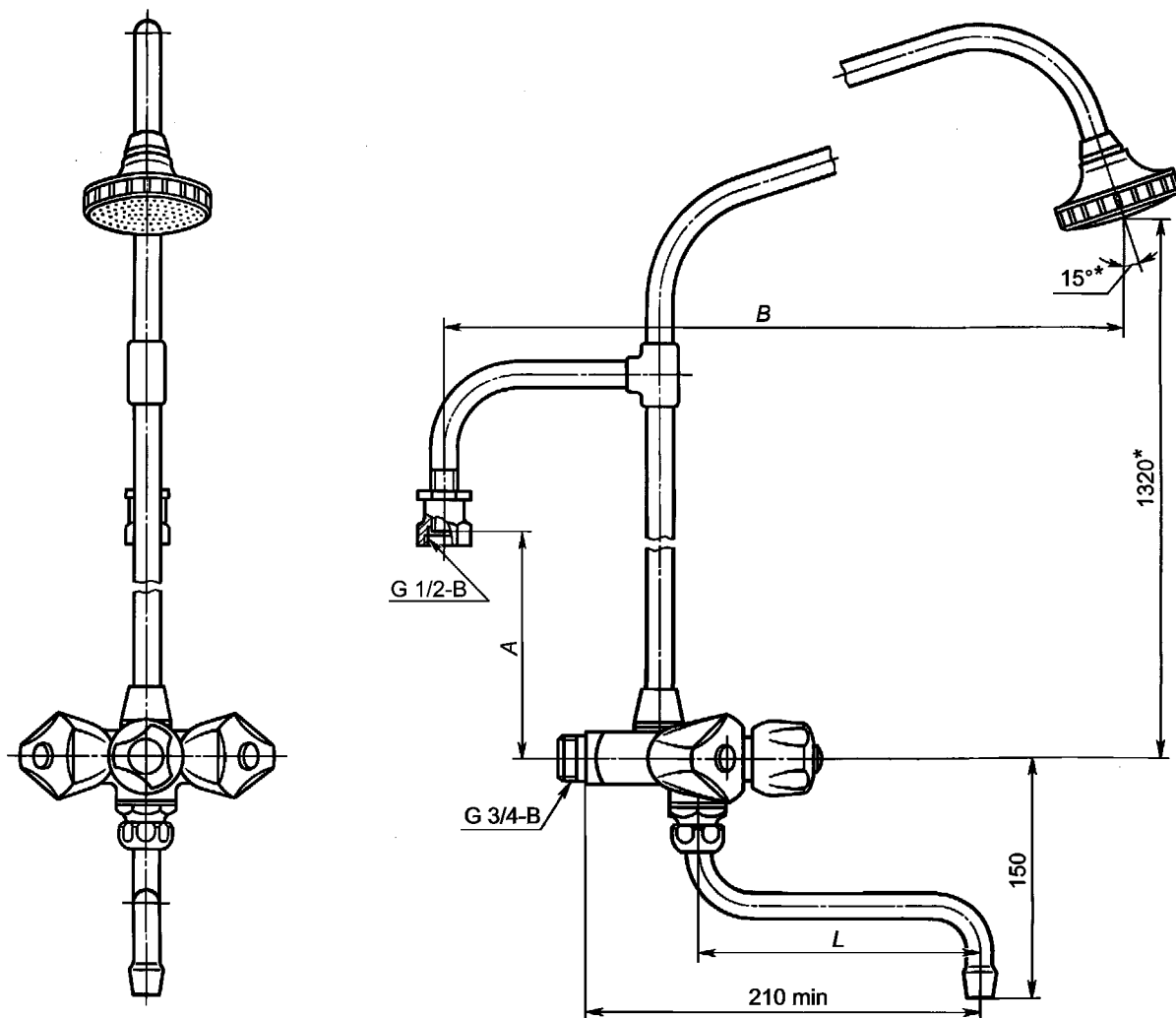
*Размер для справок.

Рисунок 18 — Смеситель для душа двухрукояточный с подводками в отдельных отверстиях настенный с душевой сеткой на гибком шланге. Тип См-ДшДРНШл



*Размер для справок.

Рисунок 19 — Смеситель для душа двухрукояточный с подводками в отдельных отверстиях настенный с душевой сеткой на стационарной трубке. Тип См-ДшДРНТр



*Размеры для справок.

Рисунок 20 — Смеситель для водогрейной колонки двухрукоятный настенный с душевой сеткой на стационарной трубке. Тип См-КДНТр

Таблица 4 — Смеситель для водогрейной колонки двухрукоятный настенный с душевой сеткой на стационарной трубке (тип См-КДНТр)

В миллиметрах

A ±10	B ±20	Область применения
1112	530	В смесителях к колонкам типов КВЭ-I и КВЦ-I ГОСТ 8870
800	652	То же, типа КВЭ-II
Примечание — Размеры $L = (160 \pm 5)$ мм — в смесителях к колонке только для ванн; $L = (310 \pm 6)$ мм — в смесителях к колонке, общих для ванны и умывальника.		

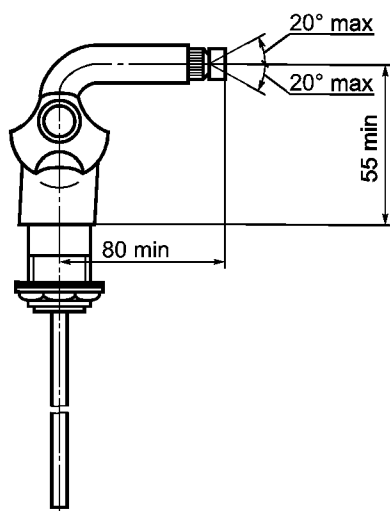


Рисунок 21 — Смеситель для бидэ двухрукоятный центральный напорный. Тип См-БдДЦБ

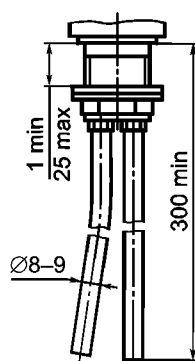


Рисунок 22 — Основные размеры гибких медных подводок для присоединения центральных напорных смесителей к сетям холодной и горячей воды

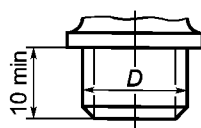
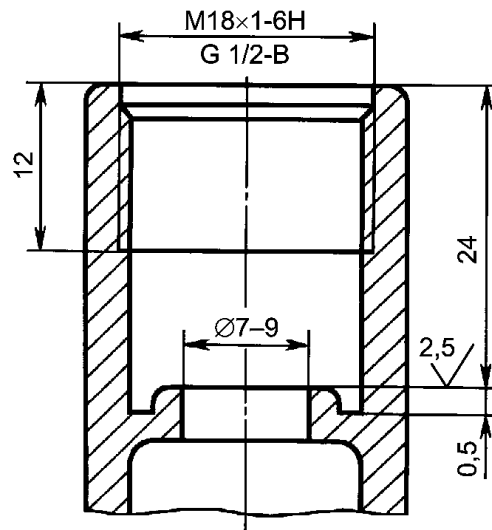


Рисунок 23 — Присоединительные размеры корпусов вентильных головок водоразборной и смесительной санитарно-технической арматуры

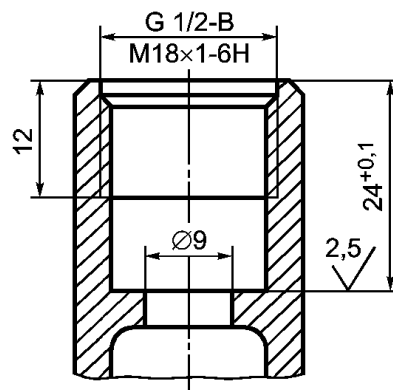
Таблица 5 — Присоединительные размеры корпусов вентильных головок водоразборной и смесительной санитарно-технической арматуры

В миллиметрах

Номинальный диаметр арматуры DN , мм	Размер резьбы D
15	M18×1-6H, G 1/2-B
20	G 1/2-B



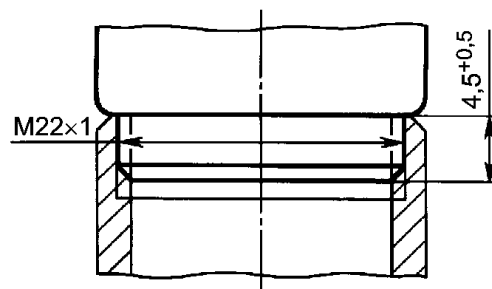
а



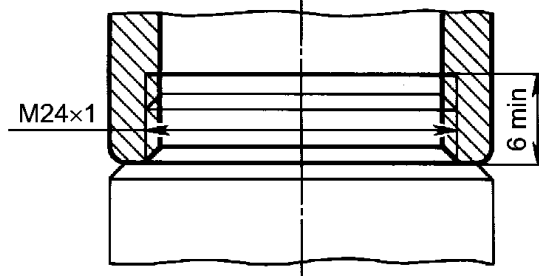
б

а — для вентильных головок с вращательным и возвратно-поступательным движением клапана; б — для вентильных головок с керамическими запорными элементами

Рисунок 24 — Основные размеры седла клапана и резьб для присоединения вентильных головок



а



б

а — с внешней резьбой; б — с внутренней резьбой

Рисунок 25 — Размеры резьбы узла присоединения аэратора к изливам

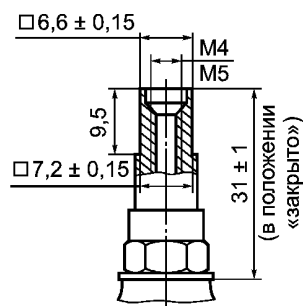


Рисунок 26 — Размеры конца шпинделя вентиляных головок водоразборной санитарно-технической арматуры

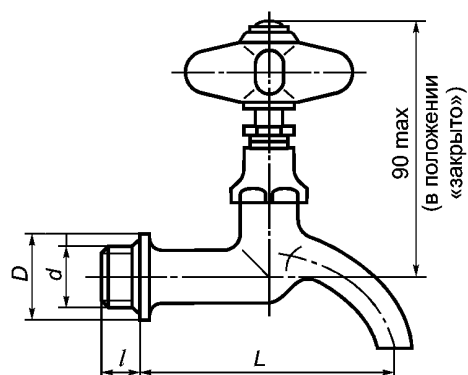


Рисунок 27 — Кран водоразборный настенный. Тип КрН

Таблица 6 — Кран водоразборный настенный (тип КрН)

В миллиметрах

Тип крана	Резьба трубная d	Строительная длина L ± 3	Диаметр уплотнительного бурта D ± 1	Длина цапфы l ± 1
КрН15	G 1/2-B	90	30	13
КрН20	G 3/4-B	105	35	14

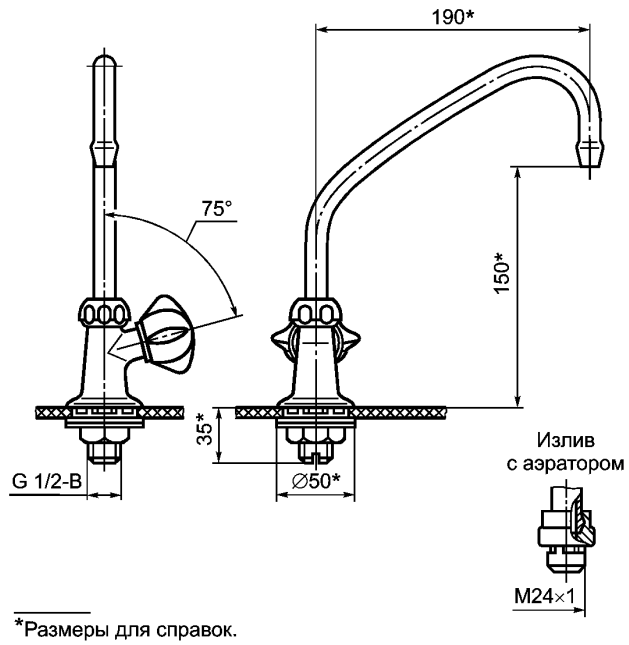


Рисунок 28 — Кран водоразборный наворотный (типы КрЦБр, КрЦБА)

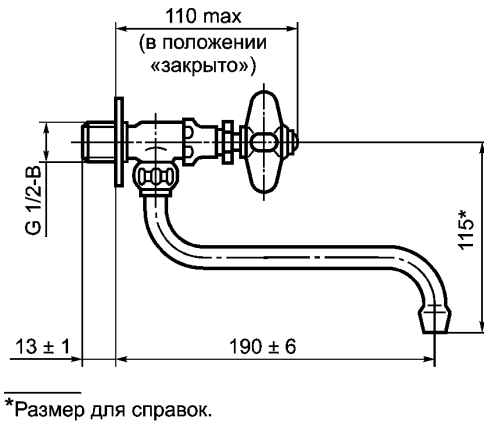


Рисунок 29 — Кран туалетный настенный (тип КрНр)

УДК 621.648.4:669.13:006.354

МКС 91.140.70

Ключевые слова: смесители, краны, водоразборные, типы, основные размеры

БЗ 5—2019/83

Редактор *Н.В. Таланова*
Технический редактор *И.Е. Черепкова*
Корректор *И.А. Королева*
Компьютерная верстка *А.Н. Золотаревой*

Сдано в набор 21.11.2019. Подписано в печать 19.12.2019. Формат 60×84¹/₈. Гарнитура Ариал.
Усл. печ. л. 2,79. Уч.-изд. л. 2,23.

Подготовлено на основе электронной версии, предоставленной разработчиком стандарта

Создано в единичном исполнении во ФГУП «СТАНДАРТИНФОРМ» для комплектования Федерального информационного фонда стандартов, 117418 Москва, Нахимовский пр-т, д. 31, к. 2.
www.gostinfo.ru info@gostinfo.ru