



**ГОСУДАРСТВЕННЫЙ СТАНДАРТ  
СОЮЗА ССР**

---

## **ПОРОДЫ ГОРНЫЕ**

**МЕТОД ОПРЕДЕЛЕНИЯ УДЕЛЬНОГО  
ЭЛЕКТРИЧЕСКОГО СОПРОТИВЛЕНИЯ**

**ГОСТ 25494—82**

**Издание официальное**

Цена 3 коп.

**ГОСУДАРСТВЕННЫЙ КОМИТЕТ СССР ПО СТАНДАРТАМ**

**Москва**

**РАЗРАБОТАН Министерством высшего и среднего специального образования СССР**

**ИСПОЛНИТЕЛИ**

**Г. Я. Новик (руководитель темы), И. Ю. Буров, В. Н. Морозов, А. Г. Су-  
диловский, В. Д. Христолюбов, Э. И. Пархоменко**

**ВНЕСЕН Министерством высшего и среднего специального образо-  
вания СССР**

**Зам. министра Н. С. Егоров**

**УТВЕРЖДЕН И ВВЕДЕН В ДЕЙСТВИЕ Постановлением Государст-  
венного комитета СССР по стандартам от 4 ноября 1982 г.  
№ 4149**

**ПОРОДЫ ГОРНЫЕ****Метод определения удельного  
электрического сопротивления****Rocks. Method for the determination of specific  
electric resistance****ГОСТ  
25494—82****Постановлением Государственного комитета СССР по стандартам от 4 ноября  
1982 г. № 4149 срок действия установлен****с 01.01. 84  
до 01.01. 89****Несоблюдение стандарта преследуется по закону**

Настоящий стандарт распространяется на твердые горные породы и устанавливает метод определения удельного электрического сопротивления постоянному току для оценки состояния массивов горных пород и элементов горных выработок, а также геофизических исследований.

Сущность метода заключается в определении величины электрического сопротивления образца горной породы постоянному току через  $Z$  с после наведения в нем поля при двухэлектродной схеме измерений с охраным кольцом и расчета по этим данным удельного электрического сопротивления  $\rho$  для сухих, естественно-влажных и увлажненных образцов пород в диапазоне значений от  $10^{-4}$  до  $10^{12}$  Ом·м.

Метод имеет преимущества при скоростных массовых определениях удельного электрического сопротивления горных пород и обеспечивает достаточную для горной практики точность (до 40% от среднего значения).

**1. ОБЩИЕ ПОЛОЖЕНИЯ**

1.1. При проведении испытаний должны соблюдаться условия по ГОСТ 21153.0—75 со следующими дополнениями:

стандартными атмосферными условиями окружающей среды в момент измерений являются температура 15—25°C и относительная влажность воздуха 45—75%;

время нахождения образца в этих условиях не должно превышать 5 мин.

## 2. МЕТОД ОТБОРА ПРОБ

2.1. Отбор проб и изготовление образцов — по ГОСТ 21153.0—75 со следующим дополнением: количество ядер или штучков, отбираемых в пробу, может быть равно одному, если длина целого зерна не менее 120 мм или размеры штучка не менее 150×150×150 мм; при раздробленном зерне длина одного куска по образующей должна быть не менее 60 мм, а суммарная длина зерна в пробе — 180 мм.

2.2. Количество образцов, подлежащих испытанию по каждой пробе, должно определяться степенью неоднородности пород в соответствии с целями и задачами исследований, но должна быть не менее трех.

2.3. Принятые по методике размеры образцов обеспечивают представительность измерений при условии, что наибольший линейный размер наибольшего зерна любого минерала в образце не превышает 10 мм.

## 3. АППАРАТУРА И МАТЕРИАЛЫ

3.1. Для проведения испытания применяют:

омметр типа Е-6—13 по ГОСТ 22261—76 или типа Щ-34 и Р-385 по ГОСТ 13600—68;

устройство электродное, состоящее из измерительного, охранного и высоковольтного (потенциального) электродов (черт. 1) и устанавливаемое на прижимном устройстве. Площадь измерительного электрода  $3,14 \cdot 10^{-4} \text{ м}^2$ ;

устройство прижимное, состоящее из станины, стоек и рычага с грузом (черт. 2). Масса груза прижимного устройства должна обеспечивать давление высоковольтного электрода на образец  $(9,8 \pm 1) \text{ кПа}$ ;

штангенциркуль по ГОСТ 166—73;

секундомер по ГОСТ 5072—72;

весы с погрешностью взвешивания не более 0,01 г;

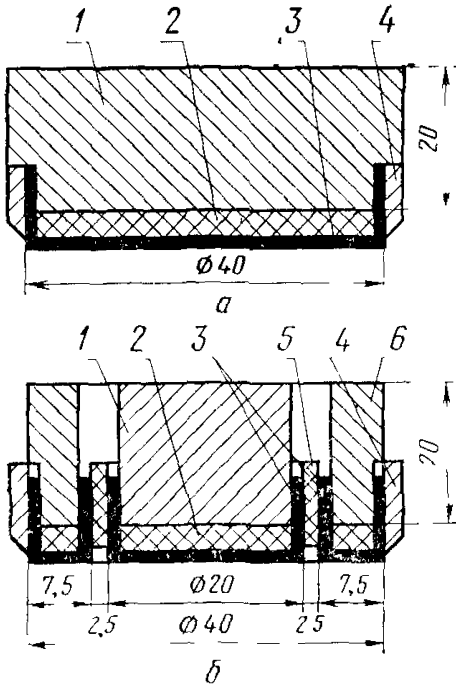
шкаф сушильный вакуумный, обеспечивающий постоянную температуру  $(283 \pm 5) \text{ К}$  в течение 24 ч;

эксикатор типа Э по ГОСТ 6371—73;

чашу-кристаллизатор;

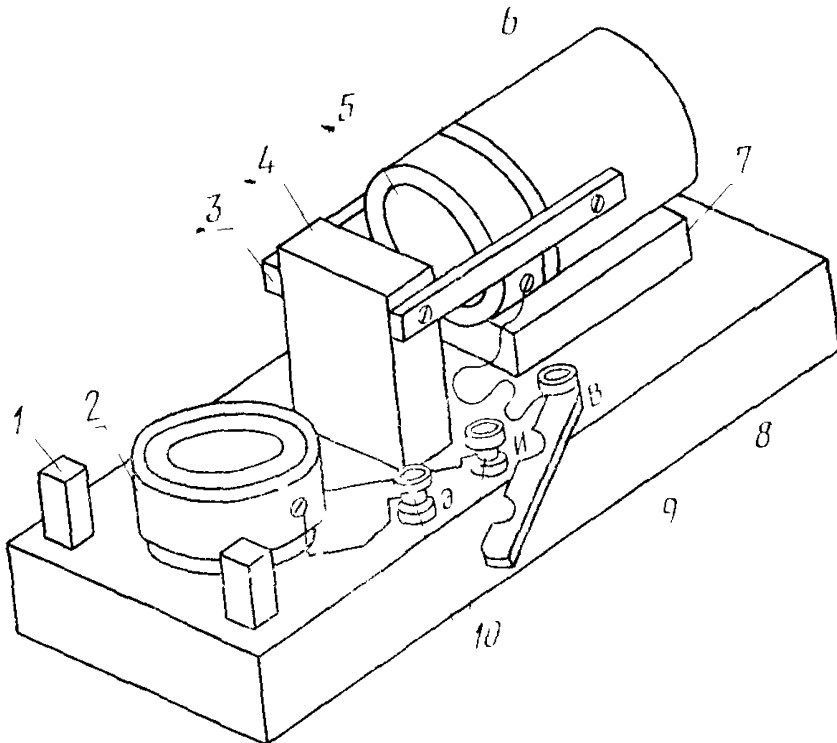
воду дистиллированную;

бумагу фильтровальную.



*a*—высоковольтный электрод, *б*—измерительный и охранный электроды, 1—металлический держатель, 2—прокладка из мягкой резины 3—алюминиевая фольга, 4—металлическое кольцо 5—фторопластовое кольцо 6—эбонитовая опора электрода охранного кольца

Черт 1



1—вспомогательные опорные стойки, 2—нижний электрод, 3—направляющие, 4—основная стойка, 5—потенциальный электрод 6—груз, 7—опорная стойка, 8—станина, 9—ключ, 10—клеммы

Черт 2

## 4. ПОДГОТОВКА К ИСПЫТАНИЮ

4.1. Образцы изготовляют в виде пластин размером не менее  $40 \times 40$  мм или дисков диаметром не менее 40 мм, толщиной 20 мм. Максимальные размеры пластин или диаметр дисков должны позволять свободное размещение и перемещение образца в прижимном устройстве, а также взвешивание его с требуемой точностью.

4.2. Предназначенные к испытаниям образцы должны быть пришлифованы до снятия видимых рисок и тщательно очищены от загрязнений. Рабочие поверхности не должны иметь дефектов (трещин, вмятин, царапин, сколов и т. п.).

4.3. Неплоскостность торцевых (рабочих) поверхностей должна быть не более 0,05 мм.

4.4. Непараллельность торцевых поверхностей должна быть не более 0,5 мм при расстоянии между точками измерений 40 мм.

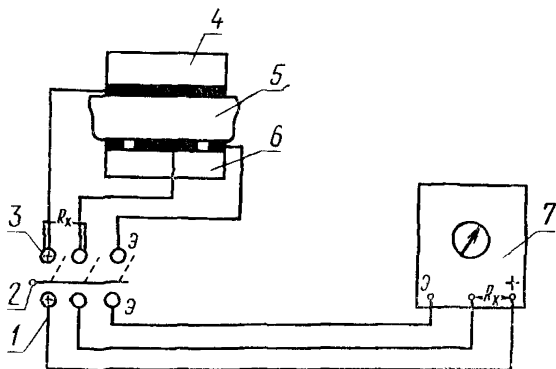
4.5. Измерение толщины образца и параллельности рабочих поверхностей производится штангенциркулем с погрешностью не более 0,1 мм не менее чем в четырех различных точках по периметру образца. Среднее арифметическое значение замеров заносят в журнал (см. рекомендуемое приложение 1).

4.6. Образцы, предназначенные для испытания, сушат до постоянной массы в сушильном шкафу при  $105\text{--}110^\circ\text{C}$  и охлаждают в эксикаторе с сухим хлористым кальцием.

4.7. Если испытываются образцы в естественно-влажном или увлажненном состоянии, то обязательно указание влажности.

4.8. Для проведения измерений собирают установку в соответствии со схемой, изображенной на черт. 3.

4.9. Измерительный прибор подготавливают и проверяют согласно инструкции по эксплуатации.



1—переносные контакты измерительного прибора;  
2—ключ; 3—контакты измерительного устройства;  
4—потенциальный электрод; 5—образец; 6—измерительный электрод; 7—измерительный прибор.

Черт. 3

### 5. ПРОВЕДЕНИЕ ИСПЫТАНИЯ

5.1. Груз с высоковольтным электродом должен находиться на опорной стойке прижимного устройства.

5.2. Подготовленный испытуемый образец устанавливают на нижнем измерительном электроде.

5.3. Охранное кольцо должно полностью прилегать к образцу.

5.4. Рычаг с грузом снимают с опорной стойки и высоковольтный электрод центрируют с измерительным.

5.5. Клеммы электродного устройства закорачивают ключом за 1 мин до начала испытаний для выравнивания потенциала на электродах.

5.6. В клеммы электродного устройства вставляют переносные контакты измерительного прибора.

5.7. Ключ выводят из контакта с клеммами электродного устройства, после чего на электроды подают измерительное напряжение.

5.8. Отсчет измерений производят через 3 с после подачи напряжения.

5.9. Напряжение отключают сразу после снятия замера.

5.10. Результат измерения заносят в журнал (см. рекомендуемое приложение 1).

5.11. Чтобы избежать случайной ошибки, действия, указанные в пп. 5.5—5.9, повторяют 2—8 раз с поворотом образца вокруг оси. Повторные измерения не должны отличаться друг от друга более чем на 5%.

5.12. Образец снимают с электродного устройства только при установке высоковольтного электрода на опорную стойку.

5.13. Притрагиваться руками и поворачивать образец в электродном устройстве при установленном на нем высоковольтном электроде и поданном на последний напряжении не допускается.

### 6. ОБРАБОТКА РЕЗУЛЬТАТОВ

6.1. Удельное сопротивление ( $\rho$ ) в Ом·м вычисляют по формуле

$$\rho = \frac{R \cdot S}{l},$$

где  $R$  — измеренное значение сопротивления, Ом;

$S$  — площадь измерительного электрода, м<sup>2</sup>;

$l$  — толщина образца, м.

Вычисления производят с точностью до целых единиц Ом·м.

6.2. Результаты измерения каждой партии образцов подвергают статистической обработке с целью выявления среднего значения параметра и доверительного интервала по формулам, приведенным в рекомендуемом приложении 2.

6.3. Результат записывают в виде  $\rho \pm \Delta\rho$  с точностью до единиц Ом·м.

ЖУРНАЛ ОПРЕДЕЛЕНИЯ УДЕЛЬНОГО СОПРОТИВЛЕНИЯ  
ОБРАЗЦОВ ГОРНЫХ ПОРОД

Порода \_\_\_\_\_ Температура воздуха, °С \_\_\_\_\_

Тип измерительного прибора \_\_\_\_\_ Степень насыщенности  
воздуха, % \_\_\_\_\_

№ п/п	Маркировка образца	Влажность образца $W$ , %	Площадь измерительного электрода $S$ , $m^2$	Толщина образца $l$ , м	Номер повторного измерения	Измеренное сопротивление $R$ , Ом	Удельное сопротивление $\rho$ , Ом·м	Примечания
1	8—1	2,1	$3,14 \cdot 10^{-5}$	0,019	1 2 3 $\overline{\rho}$ 8—1			
2	8—6	1,2	$3,14 \cdot 10^{-5}$	0,020	1 2 3 $\overline{\rho}$ 8—6			
3	8—12	1,9	$3,14 \cdot 10^{-5}$	0,021	1 2 3 $\overline{\rho}$ 8—12			

$$\rho = \overline{\rho} \pm \Delta\rho$$

при  $\alpha = \dots$ и  $\nu = \dots$ 

« \_\_\_ » \_\_\_\_\_ 19 г.

Подпись \_\_\_\_\_



## ОЦЕНКА ДОСТОВЕРНОСТИ РЕЗУЛЬТАТОВ ИСПЫТАНИЙ

1 Среднее арифметическое различных  $n$  значений параметров вычисляют по формуле

$$\bar{\rho} = \frac{\sum_{i=1}^n \rho_i}{n} .$$

2 Выборочную дисперсию определяют по формуле

$$S_n^2 = \frac{\sum_{i=1}^n (\rho_i - \bar{\rho})^2}{n-1} .$$

3 Среднеквадратическую ошибку единичного результата вычисляют по формуле

$$S_n = \sqrt{S_n^2} .$$

4 При наличии в ряду измеренных значений  $\rho$  значений  $\rho_k$ , существенно отличающихся от  $\bar{\rho}$ , производят проверку на возможность отбрасывания этих значений по формуле

$$V_{\max} = \left| \frac{\bar{\rho} - \rho_k}{S_n} \right| .$$

5. При  $V_{\max} \geq 1,71$  значение  $\rho_k$  отбрасывается, после чего вычисления по пп. 1—3 повторяют без учета  $\rho_k$

6. Коэффициент вариации  $v$  вычисляют по формуле

$$v = \frac{S_n}{\bar{\rho}} \cdot 100\% .$$

7. Ошибку среднего арифметического  $S_{n\bar{\rho}}$  вычисляют по формуле

$$S_{n\bar{\rho}} = \frac{S_n}{\sqrt{n}} .$$

8 Доверительный интервал при доверительной вероятности  $\alpha=0,8$  вычисляют по формуле

$$\Delta\rho = t_{n\alpha} \cdot S_{n\bar{\rho}} .$$

9  $t_{n\alpha}$  при  $n=4$ , при  $\alpha=0,8$  составляет 1,6, а при  $n=3$ —1,9

10. Окончательное значение  $\rho$  параметра записывают в журнал в виде

$$\rho = \bar{\rho} \pm \Delta\rho \quad \text{при } \alpha = , . .$$

$$v = , . .$$

Редактор *Н. Е. Шестакова*  
Технический редактор *Л. Я. Митрофанова*  
Корректор *А. Г. Старосин*

Сдано в печать 17.11.82. Подп. в печ. 19.01.83. 05 л. л. 050 уч. изд. л. Тир. 10000. Цена 3 коп.

Орден «Знак Почета» Издательство стандартов, 123557 Москва, Новопресненский пер., 3.  
Калужская типография стандартов, ул. Московская, 256. Зак. 3050