



**ГОСУДАРСТВЕННЫЕ СТАНДАРТЫ
СОЮЗА ССР**

**ЛАМПЫ ГЕНЕРАТОРНЫЕ,
МОДУЛЯТОРНЫЕ И РЕГУЛИРУЮЩИЕ
МОЩНОСТЬЮ, РАССЕЙВАЕМОЙ
АНОДОМ, СВЫШЕ 25 Вт**

МЕТОДЫ ИЗМЕРЕНИЙ ТОКОВ ЭЛЕКТРОДОВ

ГОСТ 21106.6-77 — ГОСТ 21106.12-77

Издание официальное

ГОСУДАРСТВЕННЫЙ КОМИТЕТ СССР ПО СТАНДАРТАМ

Москва

**ЛАМПЫ ГЕНЕРАТОРНЫЕ,
МОДУЛЯТОРНЫЕ И РЕГУЛИРУЮЩИЕ МОЩНОСТЬЮ,
РАССЕИВАЕМОЙ АНОДОМ, СВЫШЕ 25 Вт**

**Методы измерений токов анода и сеток,
имеющих положительный потенциал относительно
катода, и нулевых токов анода и сеток**
Oscillator, modulator and regulation tubes
with anode dissipated power above 25 W.
Measurement methods of currents of anode
and grids, having positive voltage relative to cathode
and zero anode and grids currents

**ГОСТ
21106.6—77***

**Взамен
ГОСТ 7046—54
в части разд. V и VIII**

**Постановлением Государственного комитета стандартов Совета Министров СССР
от 17 октября 1977 г. № 2444 срок введения установлен**

с 01.07.79

**Проверен в 1983 г. Постановлением Госстандарта от 30.01.84
№ 373 срок действия продлен**

до 01.07.89

Несоблюдение стандарта преследуется по закону

Настоящий стандарт распространяется на генераторные, модуляторные и регулирующие лампы мощностью, рассеиваемой анодом, свыше 25 Вт (далее — лампы) и устанавливает следующие методы измерений токов анода и сеток, имеющих положительный потенциал относительно катода (далее — токи анода и сеток), и нулевых токов анода и сеток:

1 — метод определения токов анода и сеток, а также нулевых токов при постоянных напряжениях электродов непосредственно по показанию приборов;

2 — метод определения токов анода и сеток при постоянных напряжениях электродов из кривой функциональной зависимости этих токов от импульсного напряжения, дополнительно подаваемого на первую сетку;

3 — метод определения нулевых токов анода и сеток при соединенном катоде с первой сеткой из кривой функциональной зависимости этих токов от импульсного напряжения, подаваемого на один из электродов лампы;

Издание официальное

Перепечатка воспрещена

* *Переиздание (август 1987 г.) с Изменениями № 1, 2, утвержденными в январе 1984 г., апреле 1986 г. (ИУС 5—84, 8—86).*

© Издательство стандартов 1988

4 — метод определения токов анода и сеток, а также нулевых токов из среднего значения этих токов, возникающих при подаче на первую сетку лампы импульсного напряжения.

Для измерения токов анода и сеток, а также их нулевых токов используют метод 1. В тех случаях, когда применение метода 1 из-за перегрузки электродов может вывести лампу из строя, следует применять методы 2, 3 или 4. При этом:

метод 2 — применяют для измерения тока анода и сеток;

метод 3 — для измерения только нулевых токов анода и сеток;

метод 4 — для измерения токов анода и сеток при отрицательном напряжении первой сетки, а также для измерения их нулевых токов.

Общие требования при измерении и требования безопасности — по ГОСТ 21106.0—75.

1. ОБЩИЕ ТРЕБОВАНИЯ

1.1. Выбор метода измерения предусматривается в стандартах на лампы конкретных типов (далее — стандарты)*.

Допускается проводить измерение токов анода и сеток по ГОСТ 21106.9—77.

1.2. Измерение токов анода и сеток и их нулевых токов методами 2, 3 и 4 производят при периодических импульсах напряжения, подаваемых от генератора импульсных напряжений.

При использовании методов 2 или 3 и запоминающих осциллографов допускается проводить измерение при одиночных импульсах напряжения.

2. МЕТОД ОПРЕДЕЛЕНИЯ ТОКОВ АНОДА И СЕТОК, А ТАКЖЕ ИХ НУЛЕВЫХ ТОКОВ ПРИ ПОСТОЯННЫХ НАПРЯЖЕНИЯХ ЭЛЕКТРОДОВ НЕПОСРЕДСТВЕННО ПО ПОКАЗАНИЮ ПРИБОРОВ

2.1. Аппаратура

2.1.1. Функциональная электрическая схема установки для измерения токов анода и сеток, а также их нулевых токов должна соответствовать указанной на черт. 1 (в качестве примера приведена схема измерения токов анода и сеток тетрода с катодом косвенного накала).

Вместо фиксированного напряжения смещения первой сетки отдельного источника допускается (исключая измерение нулевых токов электродов) применять автоматическое напряжение смещения, получаемое включением резистора в цепь катода испытываемого

* Здесь и далее при отсутствии стандартов на лампы конкретных типов нормы, режимы и требования указывают в нормативно-технической документации.

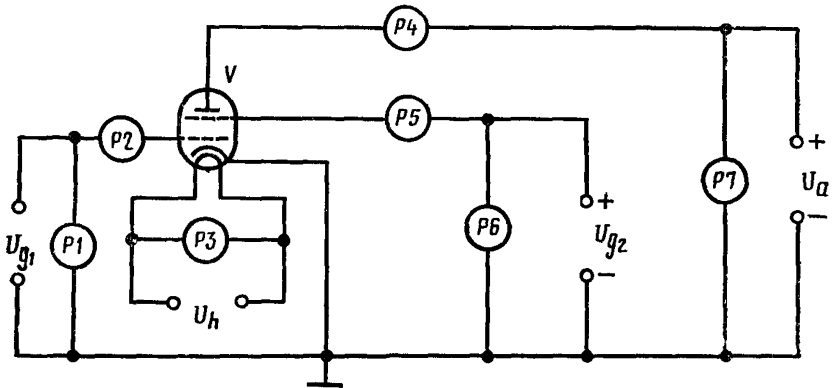
мой лампы. Значение сопротивления резистора должно соответствовать установленному в стандартах.

(Измененная редакция, Изм. № 2).

2.2. Подготовка и проведение измерения

2.2.1. Устанавливают режим измерения, указанный в стандартах.

2.2.2. Отсчет значений тока анода и сеток и их нулевых токов производят непосредственно по показаниям приборов $P2$, $P4$, $P5$.



$P1$, $P3$, $P6$, $P7$ —приборы для измерения постоянного (переменного) напряжения;
 $P2$, $P4$, $P5$ —приборы для измерения тока, V —испытываемая лампа

Черт. 1

Примечание. Если первая сетка имеет отрицательный потенциал относительно катода, то прибор $P2$ из схемы может быть исключен.

2.2.3. Относительная погрешность измерения при установленной вероятности 0,95 находится в пределах:

$\pm 10\%$ — для нулевого тока анода;

$\pm 15\%$ — для тока анода и нулевого тока второй сетки;

$\pm 20\%$ — для тока второй сетки.

(Введен дополнительно, Изм. № 1).

3. МЕТОД ОПРЕДЕЛЕНИЯ ТОКОВ АНОДА И СЕТОК ПРИ ПОСТОЯННЫХ НАПРЯЖЕНИЯХ ЭЛЕКТРОДОВ ИЗ КРИВОЙ ФУНКЦИОНАЛЬНОЙ ЗАВИСИМОСТИ ЭТИХ ТОКОВ ОТ ИМПУЛЬСНОГО НАПРЯЖЕНИЯ, ДОПОЛНИТЕЛЬНО ПОДАВАЕМОГО НА ПЕРВУЮ СЕТКУ

3.1. Аппаратура

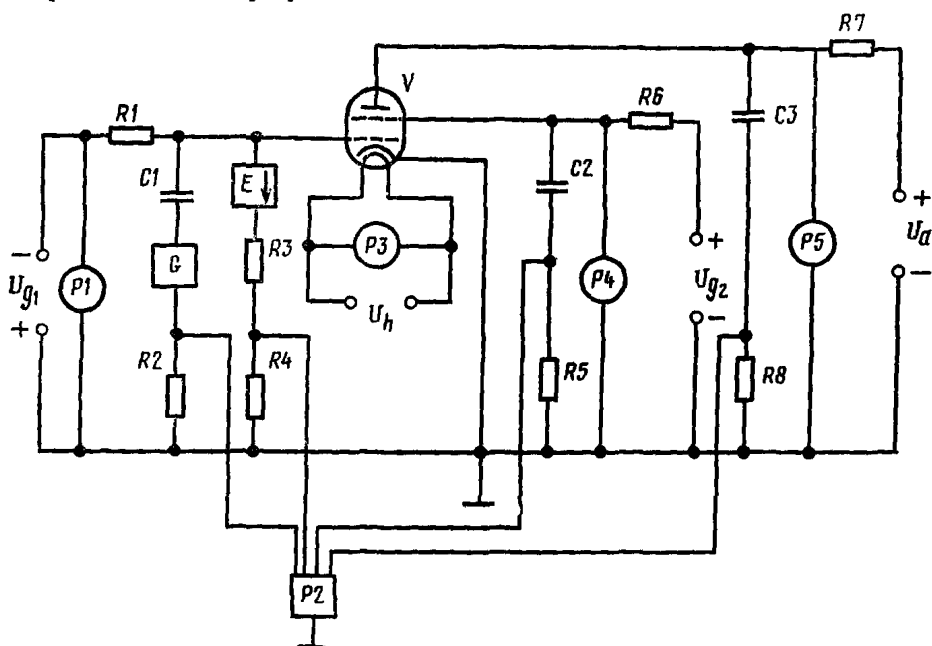
3.1.1. Функциональная электрическая схема установки для измерения токов анода и сеток должна соответствовать указанной на черт. 2 (в качестве примера приведена схема для измерения токов анода и сеток тетрода с катодом косвенного накала).

Измерительный резистор $R2$ применяется в схеме только при измерении тока первой сетки.

3.1.2. При измерении тока первой сетки сопротивление делителя напряжения $R3, R4$ должно быть таким, чтобы ток более 5% значения тока первой сетки через него не протекал.

Делитель напряжения $R3, R4$ из схемы исключают, если на электронный осциллограф $P2$ можно подать от генератора G полное импульсное напряжение.

3.1.3. Сопротивления резисторов $R2, R3, R4, R5$ и $R8$ выбирают с таким расчетом, чтобы при измерении размах кривой зависимости тока электрода от импульсного напряжения, приложенного к первой сетке, составлял приблизительно 80% рабочей части экрана осциллографа.



$C1$ —разделительный конденсатор; $C2, C3$ —накопительные конденсаторы; E —электровакуумный или полупроводниковый диод; G —генератор импульсов; $P1, P3, P4, P5$ —приборы для измерения постоянного (переменного) напряжения; $P2$ —электронный осциллограф; $R1$ —ограничительный резистор; $R2, R5, R8$ —измерительные резисторы; $R3, R4$ —делитель напряжения; $R6, R7$ —зарядные резисторы; V —испытываемая лампа.

Черт. 2

Расчет сопротивлений этих резисторов приведен в рекомендуемом приложении.

3.1.4. Сопротивления измерительных резисторов $R2, R5$ и $R8$ должны быть активными.

Допускаемые отклонения значений сопротивлений резисторов $R2$, $R5$, $R8$ должны быть в пределах $\pm 1\%$ от установленных в нормативно-технической документации на измерительную установку.

(Измененная редакция, Изм. № 2).

3 1 5 Сопротивление ограничительного резистора $R1$ выбирают из условия обеспечения разряда конденсатора $C1$ за паузу между импульсами до первоначального, устанавливаемого при измерении, отрицательного значения напряжения первой сетки, а также ограничения импульсного тока через этот резистор за время прохождения импульса до значения, не превышающего 5% значения импульса тока первой сетки.

3 1 6. Сопротивления зарядных резисторов $R6$, $R7$ должны быть такими, чтобы во время прохождения импульса тока тока, протекающие через эти резисторы, не превышали 2% значения тока в импульсе соответствующего электрода. В случае превышения данного значения этот ток должен добавляться к измеряемому.

Вместо зарядных резисторов $R6$ и $R7$ допускается применять дроссели. При этом их индуктивное сопротивление должно удовлетворять условию

$$X_L \geq 50 \frac{U}{I}, \quad (1)$$

где X_L — индуктивное сопротивление дросселя, Ом;

U — напряжение соответствующего электрода, В;

I — ток соответствующего электрода, А.

3.1.7. Емкость накопительного конденсатора $C3$ должна быть такой, чтобы за время прохождения импульса тока анода уменьшение напряжения на конденсаторе в процентах не превышало:

5 — для ламп с током анода в импульсе до 20 А;

10 » » » » » » » » 50 А;

15 » » » » » » » » выше 50 А.

3 1 8. Емкость накопительного конденсатора $C2$ должна быть такой, чтобы за время прохождения импульса тока второй сетки уменьшение напряжения на нем не превышало 1% .

3 1 9. Генератор импульсов G должен создавать экспоненциальные, пилообразные, косинусоидальные или колоколообразные импульсы положительной полярности. При этом:

длительность импульса, измеренная на уровне $0,5$ амплитуды импульса, должна быть в пределах 10 — 500 мкс;

рекомендуемая частота следования импульсов — $0,5$ — 16 Гц.

3.1.10. Падение напряжения на электровакуумном или полупроводниковом диоде E не должно превышать 1% импульсного напряжения, устанавливаемого на первой сетке.

Вместо электровакуумного или полупроводникового диода допускается применять конденсатор, при этом его емкость должна удовлетворять условию

$$3(R_3 + R_4)C \leq \frac{1}{f}, \quad (2)$$

где R_3, R_4 — сопротивления делителя, Ом;
 C — емкость конденсатора, Ф;
 f — частота следования импульсов, Гц.

3.1.11. Относительная погрешность электронного осциллографа должна быть в пределах $\pm 10\%$.

3.1.12. Вместо электронных осциллографов допускается применять светолучевые осциллографы, самописцы и другие аналогичные измерительные устройства, обеспечивающие такую же точность измерения.

3.2. Подготовка и проведение измерения

3.2.1. Устанавливают режим измерения, указанный в стандартах.

3.2.2. От генератора импульсов G на первую сетку лампы подают импульсное напряжение, превышающее на 10–20% значение напряжения, указанное в стандартах. При этом на X -пластине осциллографа подается напряжение или непосредственно от генератора импульсов или с делителя напряжения $R3, R4$, а на Y -пластины осциллографа — напряжение с измерительных резисторов $R2, R5, R8$ в зависимости от того, ток которого электрода измеряется.

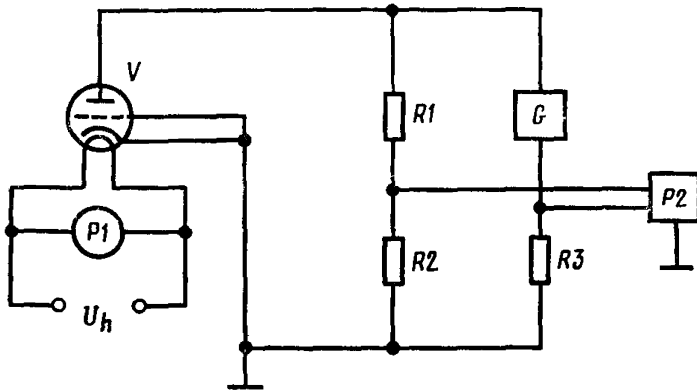
3.2.3. Из кривой зависимости тока анода или токов сеток от импульсного напряжения первой сетки, полученной на экране электронного осциллографа, определяют эти токи по соответствующему значению импульсного напряжения первой сетки, указанному в стандартах.

3.2.4. Относительная погрешность измерения тока анода и сеток в импульсе находится в пределах $\pm 25\%$ с вероятностью 0,95. (Введен дополнительно, Изм. № 1).

4. МЕТОД ОПРЕДЕЛЕНИЯ НУЛЕВЫХ ТОКОВ АНОДА И СЕТОК ПРИ СОЕДИНЕННОМ КАТОДЕ С ПЕРВОЙ СЕТКОЙ ИЗ КРИВОЙ ФУНКЦИОНАЛЬНОЙ ЗАВИСИМОСТИ ЭТИХ ТОКОВ ОТ ИМПУЛЬСНОГО НАПЯЖЕНИЯ, ПОДАВАЕМОГО НА ОДИН ИЗ ЭЛЕКТРОДОВ ЛАМПЫ

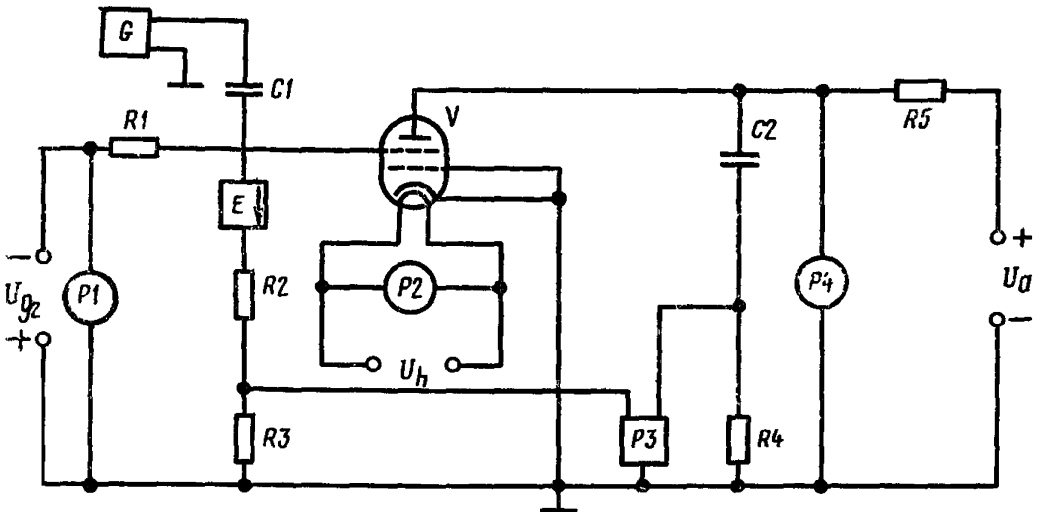
4.1. Аппаратура

4.1.1. Функциональная электрическая схема установки для измерения нулевого тока анода триода должна соответствовать указанной на черт. 3, для измерения нулевых токов анода и сеток тетрода — на черт. 4.



G —генератор импульсов; $P1$ —прибор для измерения постоянного (переменного) напряжения; $P2$ —электронный осциллограф; $R1R2$ —делитель напряжения; $R3$ —измерительный резистор; V —испытываемая лампа

Черт. 3



$C1$ —разделительный конденсатор; $C2$ —накопительный конденсатор; G —генератор импульсов; $P1, P2, P4$ —приборы для измерения постоянного (переменного) напряжения; $P3$ —электронный осциллограф; $R1$ —ограничительный резистор; $R2, R3$ —делитель напряжения; $R4$ —измерительный резистор; $R5$ —зарядный резистор; V —испытываемая лампа; E —электровакуумный или полупроводниковый диод

Черт. 4

Из схемы черт. 4 источник отрицательного напряжения второй сетки может быть исключен, если при отсутствии импульсов напряжения, подаваемых на вторую сетку, ток анода не превышает 5% от значения его нулевого тока.

4.1.2. Делители напряжения $R1R2$ (черт. 3) и $R2R3$ (черт. 4) из схемы исключают, если на измерительные устройства $P2$ и $P3$ соответственно можно подать от генератора G полное импульсное напряжение.

Сопrotивление делителя напряжения $R1R2$ (черт. 3) должно быть таким, чтобы через него не протекал ток более 5% нулевого тока анода.

4.1.3. Сопrotивление резисторов $R1$, $R2$ и $R3$ (черт. 3) и $R2$, $R3$ и $R4$ (черт. 4) выбирают с таким расчетом, чтобы при измерении размах кривой зависимости нулевого тока анода от импульсного напряжения, подаваемого от генератора импульсов, составлял приблизительно 80% рабочей части экрана электронного осциллографа.

Расчет сопротивлений этих резисторов приведен в рекомендуемом приложении.

4.1.4. Сопrotивления измерительных резисторов должны быть активными. Допускаемые отклонения значений сопротивлений резисторов от установленных в нормативно-технической документации на измерительную установку должны быть в пределах $\pm 1\%$.

(Измененная редакция, Изм. № 2).

4.1.5. Сопrotивление ограничительного резистора $R1$ (черт. 4) выбирают из условия обеспечения разряда конденсатора $C1$ за паузу между импульсами установленного при измерении отрицательного значения напряжения второй сетки.

4.1.6. Требования к зарядному резистору $R5$ (черт. 4) аналогичны требованиям к зарядному резистору $R7$ по п. 3.1.6.

4.1.7. Требования к накопительному конденсатору $C2$ (черт. 4) аналогичны требованиям к накопительному конденсатору $C3$ по п. 3.1.7.

4.1.8. Требования к генератору импульсов G должны соответствовать п. 3.1.9.

4.1.9. Требования к элементу E должны соответствовать п. 3.1.10.

4.1.10. Требования к электронному осциллографу должны соответствовать п. 3.1.11.

4.2. Подготовка и проведение измерения

4.2.1. Устанавливают режим измерения, указанный в стандартах.

При этом напряжение второй сетки (черт. 4) должно быть таким, чтобы при отсутствии импульсного напряжения значение тока анода не превышало 5% значения его нулевого тока.

4.2.2. От генератора импульсов подают напряжение, превышающее на 10—20% значение напряжения, указанное в стандартах. При этом на X -пластины осциллографа подается напряжение или непосредственно от генератора импульсов или с делителя напря-

жения, а на Y -пластины осциллографа — напряжение с измерительного резистора.

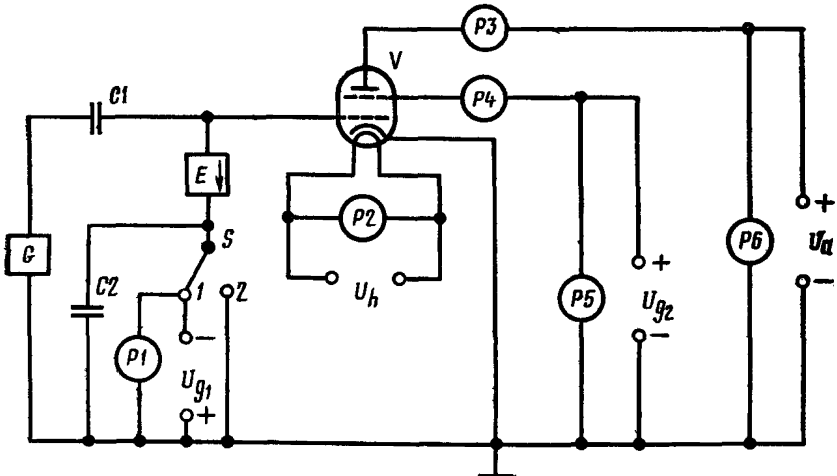
4.2.3. Из кривой зависимости нулевого анода (сеток) от импульсного напряжения, полученной на экране электронного осциллографа, определяют значение нулевого тока анода (сеток) по соответствующему указанному в стандартах значению импульсного напряжения.

**5. МЕТОД ОПРЕДЕЛЕНИЯ ТОКОВ АНОДА И СЕТОК,
А ТАКЖЕ НУЛЕВЫХ ТОКОВ ПО СРЕДНЕМУ ЗНАЧЕНИЮ ЭТИХ ТОКОВ,
ВОЗНИКАЮЩИХ ПРИ ПОДАЧЕ НА ПЕРВУЮ СЕТКУ ЛАМПЫ
ИМПУЛЬСНОГО НАПЯЖЕНИЯ**

5.1. Аппаратура

5.1.1. Функциональная электрическая схема установки для измерения токов анода и второй сетки и их нулевых токов должна соответствовать указанной на черт. 5 (в качестве примера приведена схема измерения токов анода и второй сетки и их нулевых токов тетрода с катодом косвенного накала).

5.1.2. Генератор импульсов G должен создавать прямоугольные импульсы положительной полярности. При этом: скважность должна быть не менее 10;



$C1$ —разделительный конденсатор; $C2$ —фильтрующий конденсатор; G —генератор импульсов; $P1, P2, P5, P6$ —приборы для измерения постоянного (переменного) напряжения; $P3, P4$ —приборы для измерения тока (приборы постоянного тока); S —переключатель; V —испытываемая лампа; E —электровакуумный или полупроводниковый диод

Черт. 5

длительность импульса, измеренная на уровне 0,5 амплитуды импульса, должна быть в пределах 10—500 мкс;

длительности фронта и среза импульса, измеренные между уровнями 0,1 и 0,9 амплитуды импульса, не должны превышать 10% длительности импульса, измеренной на уровне 0,5 амплитуды импульса;

неравномерность вершины импульса не должна превышать 2% амплитуды импульса.

Примечание. Элемент E и конденсаторы $C1$, $C2$ обеспечивают равенство потенциала вершины импульса напряжения нулевому потенциалу или отрицательному напряжению, устанавливаемых на первой сетке.

5.1.3. Емкость разделительного конденсатора $C1$ должна быть такой, чтобы за паузу между импульсами уменьшение напряжения на нем не превышало 10% амплитуды импульса напряжения первой сетки.

5.1.4. Обратное напряжение элемента E должно быть не менее суммарного значения импульсного и постоянного напряжений первой сетки.

Падение напряжения на элементе E не должно быть более 0,5 В.

5.1.5. Внутренние сопротивления источников питания анода U_a и второй сетки $U_{г2}$ должны быть такими, чтобы во время прохождения импульса тока изменение напряжения в процентах от значений, установленных в стандартах, не превышало:

- 5 — для источников питания анода;
- 2 » » » второй сетки.

5.1.6. Суммарная емкость фильтрующего конденсатора $C2$ и конденсатора, включенного на выходе источника первой сетки, должна быть не менее 50 мкФ.

5.2. Подготовка и проведение измерения

5.2.1. В положении 1 переключателя S устанавливают режим измерения напряжения смещения лампы, указанный в стандартах.

5.2.2. На первую сетку лампы от генератора импульсов G подают напряжение, превышающее не менее чем на 20% значение напряжения запыриания лампы. Отсчет средних значений токов анода и второй сетки производят непосредственно по показаниям приборов $P3$ и $P4$ соответственно.

5.2.3. Фактическую скважность импульсов Q по соотношению токов анода определяют по формуле

$$Q = \frac{I_a}{I_{a\text{ ср}}}, \quad (3)$$

$I_{a\text{ ср}}$ — ток анода в режиме измерения, установленного в п. 5.2.1, А;

I_a — средний ток анода, измеренный по п. 5.2.2, А.

В случае несоответствия фактической скважности той, которая указана в стандартах, добиваются их соответствия изменением скважности импульсов напряжения генератора G , контролируя $I_{a\text{ ср}}$ по прибору $P3$.

5.2.4. Не изменяя настройку генератора G , устанавливают постоянные напряжения электродов лампы, соответствующие режиму измерения токов анода и сеток при отрицательном напряжении первой сетки или режиму измерения нулевых токов анода и сетки, указанным в стандартах, в зависимости от измеряемого параметра лампы.

При этом сначала устанавливают напряжения электродов лампы, имеющих положительный потенциал относительно катода, а затем устанавливают напряжение первой сетки (при измерении нулевых токов анода и сеток напряжение первой сетки, равное нулю, устанавливают переводом переключателя S в положение 2).

5.2.5. Отсчет среднего значения токов анода $I_{a\text{ ср}}$ и второй сетки $I_{g\text{ ср}}$ производят непосредственно по показаниям приборов $P3$ и $P4$ соответственно.

Примечание. Неравномерность вершины импульса тока анода вследствие переходных процессов в цепях источников питания не должна превышать 15% амплитуды импульса тока анода, что определяют на контрольных образцах при проверке измерительных установок в установленном порядке.

5.3. Обработка результатов

5.3.1. Токи анода I_a и второй сетки I_{g2} в амперах при отрицательном напряжении первой сетки определяют по формулам:

$$I_a = I_{a\text{ ср}} \cdot Q; \quad (4)$$

$$I_{g2} = I_{g2\text{ ср}} \cdot Q, \quad (5)$$

где $I_{a\text{ ср}}$ — среднее значение тока анода, измеренное по п. 5.2.5, А;

Q — скважность;

$I_{g2\text{ ср}}$ — среднее значение тока второй сетки, измеренное по п. 5.2.5, А.

5.3.2. Нулевой ток анода I_{a_0} и второй сетки I_{g2_0} в амперах при нулевом потенциале первой сетки определяют по формулам:

$$I_{a_0} = I_{a\text{ ср}} \cdot Q; \quad (6)$$

$$I_{g2_0} = I_{g2\text{ ср}} \cdot Q, \quad (7)$$

где $I_{a\text{ ср}}$ — среднее значение тока анода, измеренное по п. 5.2.5, А;

$I_{g2\text{ ср}}$ — среднее значение тока второй сетки, измеренное по п. 5.2.5, А.

**РАСЧЕТ
СОПРОТИВЛЕНИЯ ИЗМЕРИТЕЛЬНЫХ РЕЗИСТОРОВ
И РЕЗИСТОРОВ ДЕЛИТЕЛЯ НАПРЯЖЕНИЯ**

1. Сопротивление резистора R_4 в омах определяют по формулам:

$$R_4 = \frac{0,8b}{U_{g1н} \cdot S_x} \cdot R_d; \quad (1)$$

$$R_d = R_3 + R_4, \quad (2)$$

где b — горизонтальный размер рабочей части экрана электронного осциллографа, мм;

$U_{g1н}$ — амплитуда импульса напряжения первой сетки, В;

S_x — чувствительность осциллографа по горизонтальному отклонению, мм/В;

R_d — сопротивление делителя напряжения, Ом;

R_3, R_4 — сопротивления резисторов делителя напряжения, Ом.

Сопротивление делителя напряжения рекомендуется выбирать из пределов 100—1000 Ом. При этом коэффициент деления делителя выбирают из ряда: $1 \cdot 10^n$; $2 \cdot 10^n$; $5 \cdot 10^n$, где $n=0, 1, 2, 3, 4$.

Допускаемое отклонение значения коэффициента деления делителя от выбранного должно быть в пределах $\pm 1\%$.

2. Сопротивления измерительных резисторов R_2, R_5, R_8 в омах определяют по формулам:

$$R_2 = \frac{0,8h}{I_{g1} S_y}; \quad (3)$$

$$R_5 = \frac{0,8h}{I_{g2} \cdot S_y}; \quad (4)$$

$$R_8 = \frac{0,8h}{I_a \cdot S_y}, \quad (5)$$

где h — вертикальный размер рабочей части экрана электронного осциллографа, мм;

I_{g1} — ток первой сетки лампы, А;

I_{g2} — ток второй сетки лампы, А;

I_a — ток анода лампы, А;

S_y — чувствительность осциллографа по вертикальному отклонению, мм/В.