



**ГОСУДАРСТВЕННЫЙ СТАНДАРТ
СОЮЗА ССР**

**ЛАМПЫ ГЕНЕРАТОРНЫЕ МОЩНОСТЬЮ,
РАСSEИВАЕМОЙ АНОДОМ,
СВЫШЕ 25 Вт**

**МЕТОД ИЗМЕРЕНИЯ ОТНОСИТЕЛЬНОГО УРОВНЯ
КОМБИНАЦИОННЫХ СОСТАВЛЯЮЩИХ**

ГОСТ 21106.2—75

Издание официальное

**ГОСУДАРСТВЕННЫЙ КОМИТЕТ СТАНДАРТОВ
СОВЕТА МИНИСТРОВ СССР**

Москва

ГОСУДАРСТВЕННЫЙ СТАНДАРТ
СОЮЗА ССР

ЛАМПЫ ГЕНЕРАТОРНЫЕ МОЩНОСТЬЮ,
РАССЕИВАЕМОЙ АНОДОМ,
СВЫШЕ 25 Вт

МЕТОД ИЗМЕРЕНИЯ ОТНОСИТЕЛЬНОГО УРОВНЯ
КОМБИНАЦИОННЫХ СОСТАВЛЯЮЩИХ

ГОСТ 21106.2—75

Издание официальное

**ЛАМПЫ ГЕНЕРАТОРНЫЕ МОЩНОСТЬЮ,
РАССЕИВАЕМОЙ АНОДОМ, СВЫШЕ 25 Вт****Метод измерения относительного уровня
комбинационных составляющих****ГОСТ
21106.2—75**

Oscillator tubes anode dissipated more than 25 W.
Test method for relative level of combinative products.

Постановлением Государственного комитета стандартов Совета Министров СССР от 27 августа 1975 г. № 2268 срок действия установлен

с 01.01.77

до 01.01.82

Несоблюдение стандарта преследуется по закону

Настоящий стандарт распространяется на генераторные лампы мощностью, рассеиваемой анодом, свыше 25 Вт, предназначенные для усиления мощности на частотах до 300 МГц, и устанавливает метод измерения относительного уровня комбинационных составляющих.

1. АППАРАТУРА

1.1. Требования к аппаратуре должны соответствовать ГОСТ 21106.0—75.

1.2. Функциональная электрическая схема установки для измерения относительного уровня комбинационных составляющих* должна соответствовать указанным на черт. 1 для ламп с катодом косвенного накала и на черт. 2 для ламп с катодом прямого накала.

1.3. Требования к элементам функциональной электрической схемы.

1.3.1. Емкость разделительного конденсатора $C1$ должна быть такой, чтобы падение напряжения переменного тока на нем не превышало 1% от значения переменной составляющей напряжения между управляющей сеткой и катодом лампы.

* Термины, применяемые в настоящем стандарте, приведены в справочном приложении 1.



1.3.2. Блокировочные конденсаторы $C4$, $C5$ и дроссель $Dr2$ в цепи экранирующей сетки (черт. 1, 2) и блокировочные конденсаторы $C9$, $C10$, $C11$, $C12$ в цепи катода (черт. 2) должны обеспечивать блокировку указанных цепей относительно общей точки схемы в диапазоне гармоник средней частоты от f_0 до $4f_0$ и в диапазоне гармоник частот огибающей от $2f_{ог.2.1}$ до $4f_{ог.2N.2N-1}$.

Емкость блокировочных конденсаторов по гармоникам огибающей и средней частот рассчитывают по формулам (3), (5), (6), (7), приведенным в приложении 2.

1.3.3. Блокировочный конденсатор $C2$ и дроссель $Dr1$ в цепи управляющей сетки при работе лампы с сеточными токами должны обеспечивать блокировку в диапазоне частот огибающей от $2f_{ог.2.1}$ до $4f_{ог.2N.2N-1}$.

Емкость блокировочного конденсатора рассчитывают по формуле (2), приведенной в приложении 2.

1.3.4. Блокировочный конденсатор $C7$ и дроссель $Dr3$ в цепи анода (черт. 1, 2) должны обеспечивать блокировку указанной цепи относительно общей точки схемы в диапазоне частот огибающей от $2f_{ог.2.1}$ до $4f_{ог.2N.2N-1}$.

Емкость блокировочного конденсатора рассчитывают по формуле (4), приведенной в приложении 2.

1.3.5. Относительные уровни напряжений гармоник средней частоты и частоты огибающей испытательного сигнала на блокировочных конденсаторах и дросселях, проверенные в соответствии с разд. 2 приложения 2, должны быть не более значений, указанных в табл. 1, 2 приложения 2.

1.3.6. Сопротивления резисторов $R2$ и $R3$ (черт. 2), предназначенные для снижения фона накала, следует выбирать так, чтобы падение напряжения на них за счет протекания постоянной составляющей тока катода не превышало 2% от значения напряжения источника смещения.

1.4. Требования к анодному контуру:

1.4.1. Полоса пропускания амплитудно-частотной характеристики анодного контура на уровне минус 0,5 дБ должна быть не менее $14f_{ог.2N.2N-1}$.

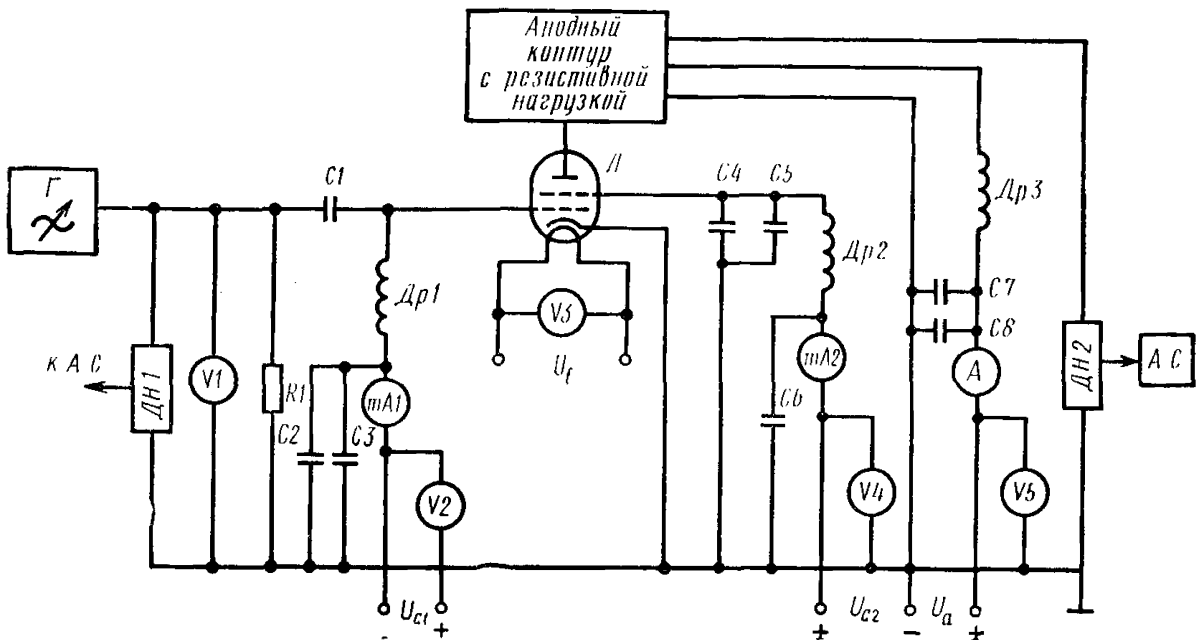
1.4.2. Относительные уровни напряжений гармоник средней частоты испытательного сигнала, кроме первой, на анодном контуре, проверенные в соответствии с разд. 2 приложения 2, должны соответствовать табл. 2 приложения 2.

1.5. Требования к генератору:

1.5.1. Генератор, применяемый для подачи напряжения на управляющую сетку лампы, должен обеспечивать как одночастотный, так и один или несколько двухчастотных сигналов.

1.5.2. Уровень собственных комбинационных составляющих на выходе генератора должен быть не менее чем на 8 дБ ниже уровня комбинационных составляющих на выходе лампы.

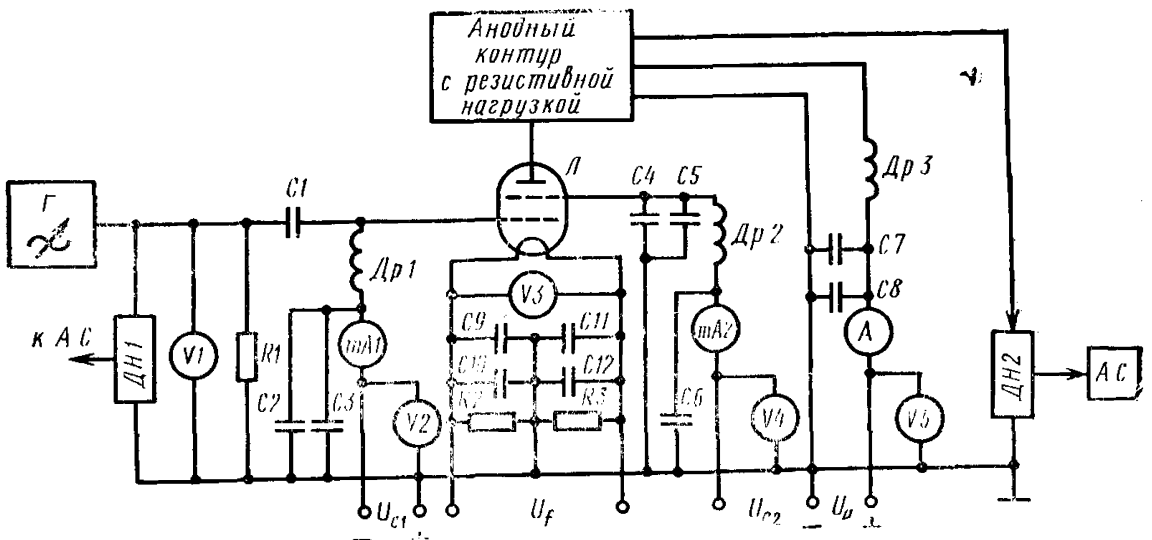
Функциональная электрическая схема для измерения относительного уровня комбинационных составляющих ламп с катодом косвенного накала



$R1$ —резистор, предназначенный для согласования выходного сопротивления генератора с входным сопротивлением каскада; $C1$ —разделительный конденсатор; $C2, C4, C7$ —блокировочные конденсаторы по гармоникам частоты огибающей; $C3, C5, C6, C8$ —блокировочные конденсаторы по гармоникам средней частоты; A —амперметр; $mA1, mA2$ —миллиамперметры; $V1, V2, V3, V4, V5$ —вольтметры; Γ —генератор; $Др1, Др2, Др3$ —дрессели; $Л$ —лампа; $ДН1, ДН2$ —делители напряжения; $АС$ —анализатор спектра.

Черт. 1

Функциональная электрическая схема для измерения относительного уровня комбинационных составляющих ламп с катодом прямого накала



$R1$ —резистор, предназначенный для согласования выходного сопротивления генератора с входным сопротивлением каскада; $R2, R3$ —резисторы, предназначенные для снижения фона накала; $C1$ —разделительный конденсатор; $C2, C4, C7, C10, C12$ —блокировочные конденсаторы по гармоникам частоты огибающей; $C3, C5, C6, C8, C9, C11$ —блокировочные конденсаторы по гармоникам средней частоты; A —амперметр; $mA1, mA2$ —миллиамперметры; $V1, V2, V3, V4, V5$ —вольтметры; Γ —генератор; $Др1, Др2, Др3$ —дрессели; $Л$ —лампа; $ДН1, ДН2$ —делители напряжения; $АС$ —анализатор спектра.

Черт. 2

1.5.3. Нестабильность средней частоты должна быть не ниже $5 \cdot 10^{-5}$.

1.5.4. Средняя частота должна быть выбрана в диапазоне от 0,1 до 10 МГц.

1.5.5. Разнос по частоте между составляющими одного двухчастотного сигнала следует выбирать в пределах от 400 до 4000 Гц.

1.5.6. Многочастотный сигнал должен удовлетворять следующим требованиям:

а) средние частоты двухчастотных сигналов должны быть равными;

б) разности по частоте огибающих соседних двухчастотных сигналов должны быть равны и выбираться в диапазоне от 100 до 200 Гц;

в) разность между максимальной и минимальной частотами огибающих сигналов должна превышать не менее, чем в 2 раза минимальную частоту огибающей.

1.5.7. Выходное сопротивление генератора с учетом сопротивления резистора $R1$ не должно превышать 10% значения активной составляющей входного сопротивления каскада на лампе.

1.5.8. Уровень паразитной амплитудной модуляции выходного сигнала не должен быть более минус 30 дБ.

1.5.9. Уровень 2-й гармоники средней частоты в выходном сигнале не должен быть более минус 40 дБ.

1.6. Требования к анализатору спектра:

1.6.1. Анализатор спектра должен иметь динамический диапазон не менее, чем на 10 дБ больше измеряемого уровня комбинационных составляющих.

1.6.2. Полоса обзора анализатора спектра должна быть не менее $16f_{ог}$, где $f_{ог}$ — максимальная частота огибающей.

1.6.3. Разрешающая способность анализатора спектра на уровне минус 30 дБ по отношению к сигналу основной частоты должна быть не хуже 50 Гц.

1.6.4. Погрешность измерения отношения амплитуд дискретных составляющих спектра не должна превышать ± 2 дБ.

1.7. Требования к делителю напряжения:

1.7.1. Коэффициент деления делителя должен быть таким, чтобы обеспечить на входе анализатора спектра необходимый уровень напряжения. Параметры элементов делителя следует выбирать так, чтобы изменение параметров цепей, к которым подключают делитель, не превышало $\pm 1\%$.

1.8. Требования к источникам питания:

1.8.1. Источники питания управляющей и экранирующей сеток должны быть стабилизированными.

Изменение выходного напряжения нерегулируемых источников питания управляющей и экранирующей сеток должно быть не более $\pm 0,5\%$ при изменении напряжения сети на $\pm 15\%$ и изменении нагрузки от нуля до максимального значения.

Изменение выходного напряжения регулируемых источников питания управляющей и экранирующей сеток должно быть не более $\pm 0,5\%$ при изменении напряжения питающей сети на $\pm 15\%$.

В технически обоснованных случаях источники питания анода и накала могут быть стабилизированными.

1.8.2. Коэффициент пульсации источника питания управляющей и экранирующей сеток не должен превышать $0,3\%$.

Рекомендуется резонансную частоту фильтров источников питания выбирать ниже удвоенной частоты огибающей испытательного сигнала.

2. ПРОВЕДЕНИЕ ИЗМЕРЕНИЯ

2.1. Требования к проведению измерения должны соответствовать ГОСТ 21106.0—75.

2.2. Измерение относительного уровня комбинационных составляющих основано на свойстве лампы из-за нелинейности характеристики создавать при воздействии на нее испытательным сигналом комбинационные составляющие, относительный уровень которых измеряют анализатором спектра.

2.2.1. Относительный уровень комбинационных составляющих должен быть отнесен к выходной мощности в пике огибающей при работе лампы в телеграфном режиме при усилении одночастотного сигнала. Частоту этого сигнала выбирают равной средней частоте или ближайшей к средней частоте основной составляющей испытательного сигнала.

2.3. Измерение относительного уровня комбинационных составляющих включает следующие основные этапы:

установление электрического режима измерения;

измерение выходной мощности лампы;

измерение относительного уровня комбинационных составляющих.

2.3.1. При переходе от измерения выходной мощности в пике огибающей к измерению относительного уровня комбинационных составляющих перестройку анодного контура не производят; отношение амплитуды одночастотного сигнала к амплитуде основной составляющей испытательного сигнала на входе лампы должно быть равно $2N$, где N — целые положительные числа, определяющие число двухчастотных сигналов.

2.3.2. Последовательность проведения измерения:

а) устанавливают электрический режим измерения и в соответствии с технической документацией на лампы конкретных типов измеряют выходную мощность лампы;

- б) фиксируют уровень одночастотного сигнала;
- в) отключают одночастотный сигнал;
- г) на вход каскада подают испытательный сигнал с пик-фактором, заданным в технической документации на лампы конкретных типов;
- д) с помощью анализатора спектра проводят измерения относительного уровня комбинационных составляющих.

В технически обоснованных случаях допускается иная последовательность проведения измерения, что оговаривается в технической документации на лампы конкретных типов.

3. ОБРАБОТКА РЕЗУЛЬТАТОВ. ПОКАЗАТЕЛИ ТОЧНОСТИ ИЗМЕРЕНИЯ

Погрешность измерения определяется погрешностью метода измерения, обусловленной выбором основных элементов схемы, приведенным в приложении 2, и не превышающей ± 2 дБ, погрешностью анализатора спектра и классом точности измерительных приборов и погрешностью за счет установления и поддержания электрического режима измерения. Указанные погрешности суммируются как независимые составляющие погрешности измерения.

4. ТРЕБОВАНИЯ БЕЗОПАСНОСТИ

Требования безопасности при проведении измерений — по ГОСТ 21106.0—75.

ПРИЛОЖЕНИЕ 1 к ГОСТ 21106.2—75
Справочное

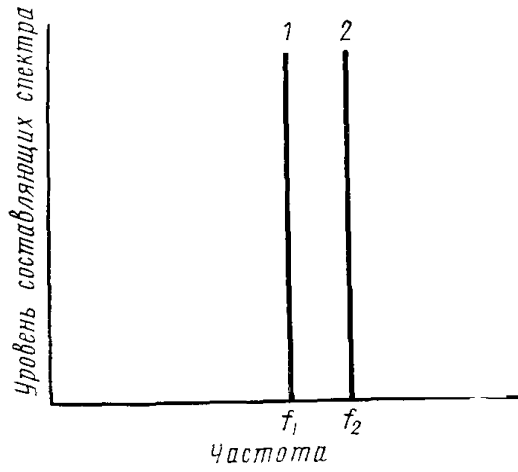
ОСНОВНЫЕ ТЕРМИНЫ И ОПРЕДЕЛЕНИЯ

Термин	Определение
1. Внутренняя модуляция генераторной лампы	По ГОСТ 20412—75
2. Внутренняя модуляция 2 <i>N</i> -частотным сигналом	<p>Генерирование мощности на комбинационных частотах, возникающее при воздействии на генераторную лампу с нелинейной характеристикой 2<i>N</i>-частотным сигналом, где <i>N</i>=1, 2, 3... и т. д. — целые положительные числа, определяющие число двухчастотных сигналов.</p>
3. Выходная мощность в пике огибающей	<p>Выходная мощность лампы, соответствующая амплитуде огибающей, определяемая по формуле</p> $P_{\text{вых}} = \frac{U^2 m_{\text{пик}}}{2 R_{\text{экв}}}, \quad (1)$
4. Испытательный сигнал	<p>где $U m_{\text{пик}}$ — амплитуда напряжения средней частоты в пике огибающей на анодном контуре; $R_{\text{экв}}$ — эквивалентное сопротивление анодного контура.</p> <p>Совокупность двухчастотных сигналов, имеющих равные мощности.</p> <p>Примечание. Отдельные виды спектров испытательного сигнала представлены на черт. 1, 2 По ГОСТ 20412—75</p>
5. Комбинационная составляющая выходного сигнала генераторной лампы	<p>Составляющая выходного сигнала генераторной лампы, характеризуемая мощностью ($P_{\text{комб. } 2n+1}$ на частоте, образованной внутренней модуляцией) двухчастотным сигналом.</p>
6. Комбинационная составляющая двухчастотного выходного сигнала	<p>Примечания: 1. Значение и порядок частоты определяют из выражения</p> $f_{2n+1} \begin{cases} (n+1) f_2 - n f_1, \\ (n+1) f_1 - n f_2, \end{cases} \quad (2)$ <p>где f_{2n+1} — частота комбинационной составляющей; $2n+1$ — порядок комбинационной составляющей; <i>n</i>=1, 2, 3... и т. д. — целые положительные числа; f_1 и f_2 — частоты составляющих испытательного сигнала.</p>

Термин	Определение
<p>7. Комбинационная составляющая многочастотного сигнала</p>	<p>2. Вид спектра выходного сигнала генераторной лампы при воздействии на нее двухчастотным сигналом представлен на черт. 3.</p> <p>Составляющая выходного сигнала генераторной лампы, характеризуемая мощностью ($P_{f(p+q+\dots+r)}$) на частоте, образованной внутренней модуляцией многочастотным сигналом.</p> <p>Примечания: 1. Значение и порядок частоты определяют из выражения</p> $f_{(p+q+\dots+r)} = f_0 \pm P f_{01.2.1} \pm q f_{01.4.3} \pm r f_{0г.2N.2N-1} \quad (3)$ <p>где $f_{(p+q+\dots+r)}$ — частота комбинационной составляющей;</p> <p>$p+q+\dots+r$ — сумма целых положительных чисел, включая ноль, определяющая порядок комбинационных составляющих;</p> $f_0 = \frac{f_{2N} + f_{2N-1}}{2}$ <p>— средняя частота $2N$-частотного сигнала;</p> $f_{0г.2.1} = \frac{f_2 - f_1}{2} \quad \text{и} \quad f_{0г.2N.2N-1} = \frac{f_{2N} - f_{2N-1}}{2}$ <p>— частоты огибающих двухчастотных сигналов;</p> <p>f_{2N} и f_{2N-1} — частоты составляющих $2N$-частотного сигнала.</p>
<p>8. Основная составляющая спектра испытательного сигнала</p>	<p>2. Вид спектра выходного сигнала генераторной лампы при воздействии на нее многочастотным сигналом представлен на черт. 4.</p> <p>Составляющая испытательного сигнала, характеризуемая мощностью основной составляющей ($P_{осн.}$) на одной из частот испытательного сигнала.</p> <p>Примечание. Мощность основной составляющей определяют по формуле</p> $P_{осн.} = \frac{P_{\text{вых. max}}}{4N^2} \quad (4)$
<p>9. Относительный уровень комбинационной составляющей выходного сигнала генераторной лампы</p>	<p>По ГОСТ 20412—75</p> <p>Примечания: 1. Относительный уровень комбинационных составляющих для двухчастотного сигнала определяют по формуле</p> $K_{f_{2n+1}} = +10 \lg \frac{P_{f_{2n+1}}}{P_{осн.}} = +20 \lg \frac{U_{\text{ткомб.}2n+1}}{U_{\text{т осн.}}} \quad (5)$ <p>где $U_{\text{ткомб.}2n+1}$ — амплитуда напряжения комбинационной составляющей порядка;</p> <p>$U_{\text{т осн.}}$ — амплитуда напряжения основной составляющей</p>

Термин	Определение
10. Пик-фактор испытательного сигнала	<p>2. Относительный уровень комбинационных составляющих для многочастотного сигнала определяют по формуле</p> $K_{f(p+q+\dots+r)} = +20 \lg \frac{U_{m \text{ комб. } (p+q+\dots+r)}}{U_{m \text{ осн.}}}, \quad (6)$ <p>где $U_{m \text{ комб. } (p+q+\dots+r)}$ — амплитуда напряжения комбинационной составляющей $(p+q+\dots+r)$ порядка.</p> <p>Отношение максимальной амплитуды напряжения, которое может принимать испытательный сигнал, к его эффективному значению.</p> <p>Примечание. Пик-фактор может быть выражен через число двухчастотных сигналов, образующих испытательный сигнал</p> $P = 2\sqrt{N} \quad (7)$

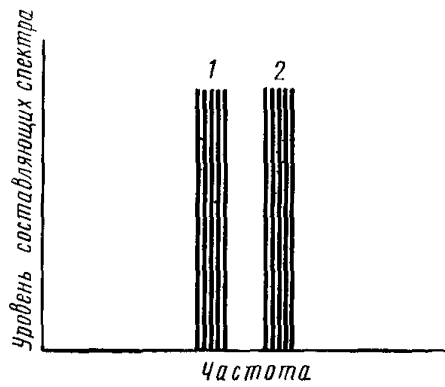
Спектр двухчастотного испытательного сигнала ($N=1$)



1 и 2—основные составляющие

Черт. 1

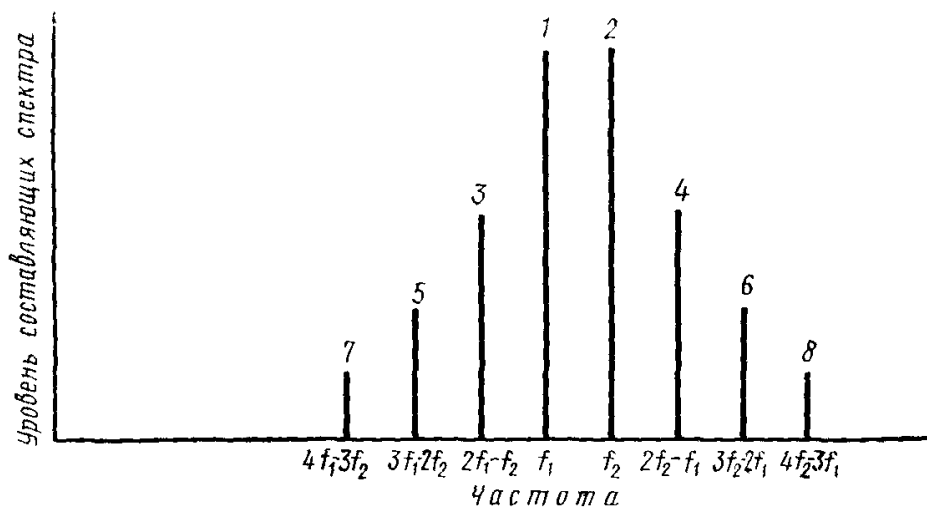
Спектр многочастотного испытательного сигнала ($N=5$)



1 и 2—основные составляющие

Черт. 2

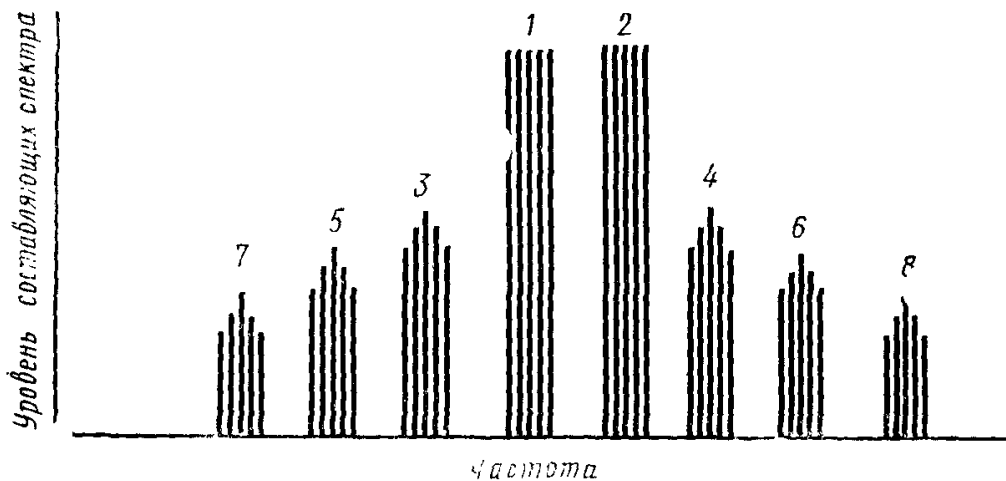
Спектр сигнала на выходе лампы при воздействии на нее
двухчастотным сигналом ($N=1$)



- 1 и 2—основные составляющие;
3 и 4—комбинационные составляющие 3-го порядка;
5 и 6—комбинационные составляющие 5-го порядка;
7 и 8—комбинационные составляющие 7-го порядка.

Черт. 3

Спектр сигнала на выходе лампы при воздействии на нее
многочастотным сигналом ($N=5$)



- 1 и 2—основные составляющие;
3 и 4—комбинационные составляющие 3-го порядка;
5 и 6—комбинационные составляющие 5-го порядка;
7 и 8—комбинационные составляющие 7-го порядка.

Черт. 4

Расчет основных элементов принципиальной электрической схемы и проверка реальной погрешности метода измерения по выбранным элементам схемы.

1. РАСЧЕТ ЭЛЕМЕНТОВ ЭЛЕКТРИЧЕСКИХ СХЕМ

1.1. Расчет элементов функциональной электрической схемы проводят, исходя из принимаемой погрешности метода измерения и требуемого относительного уровня комбинационных составляющих третьего порядка, установленных в табл. 1, 2.

1.2. Значение сопротивлений резисторов R_2 и R_3 (Ом), предназначенных для снижения фона накала, определяют по формуле

$$R_2 \leq \frac{0,04 U_{c1}}{I_k}; R_3 = R_2, \quad (1)$$

где U_{c1} — напряжение источника смещения, В;

I_k — постоянная составляющая тока катода при максимальной мощности в пике огибающей, определяемая по анодно-сеточным характеристикам, А.

1.3. Емкость блокировочных конденсаторов (пФ) по частотам гармоник огибающей определяют по формулам

$$C_2 \geq \frac{1,05 \cdot I_{c1} \cdot 10^{\frac{220 - \epsilon_{c1,ог.2}}{20}}}{\omega_{ог.2N,2N-1} \cdot U_{вх}}; \quad (2)$$

$$C_4 \geq \frac{2,15 \cdot I_{c2} \cdot 10^{\frac{220 - \epsilon_{c2,ог.2}}{20}}}{\omega_{ог.2N,2N-1} \cdot U_{с.2}}; \quad (3)$$

$$C_7 \geq \frac{2,15 \cdot I_a \cdot 10^{\frac{220 - \epsilon_{а.ог.2}}{20}}}{\omega_{ог.2N,2N-1} \cdot U_a}; \quad (4)$$

$$C_{10} \geq \frac{1,08 \cdot I_k \cdot 10^{\frac{220 - \epsilon_{к.ог.2}}{20}}}{\omega_{ог.2N,2N-1} \cdot U_{вх}}; C_{12} = C_{10}. \quad (5)$$

где I_k , I_{c1} , I_{c2} и I_a — постоянные составляющие тока в цепях катода, управляющей сетки, экранирующей сетки и анода соответственно при максимальной мощности в пике огибающей, определяемые по анодно-сеточным характеристикам, А;

$\epsilon_{к.ог.2}$, $\epsilon_{с.1.ог.2}$ и $\epsilon_{с.2.ог.2}$ — относительные уровни напряжений переменных составляющих тока в цепях катода, управляющей сетки и экранирующей сетки соответственно на частоте 2-й гармоники огибающей испытательного сигнала, указанные в табл. 1, минус дБ;

$\varepsilon_{a. \text{ог. } 2}$ — относительный уровень напряжения переменной составляющей тока анода на частоте 2-й гармоники огибающей испытательного сигнала, указанный в табл. 2, минус дБ;

$\omega_{02. 2N. 2N-1}$ — частота огибающей испытательного сигнала, рад/с;

$U_{вх}$ — амплитуда входного напряжения одночастотного сигнала, В;

$U_{с2}$ — напряжение источника питания экранирующей сетки, В;

U_a — напряжение источника питания анода, В.

1.4. Емкость блокировочных конденсаторов (пФ) по гармоникам средней частоты определяют по формулам

$$C_b \geq \frac{5 \cdot I_{с2m2} \cdot 10^{\frac{220 - \varepsilon_{с2ср2}}{20}}}{\omega_0 U_{с2}}; \quad (6)$$

$$C_9 \geq \frac{2,5 \cdot I_{км2} \cdot 10^{\frac{220 - \varepsilon_{ксп.2}}{20}}}{\omega_0 U_{вх}}; \quad C_{11} = C_9, \quad (7)$$

где $I_{км2}$ и $I_{с2m2}$ — амплитудные значения 2-й гармоники тока в цепях соответственно катода и экранирующей сетки при максимальной мощности в пике огибающей, определяемые по анодно-сеточным характеристикам, А;

$\varepsilon_{к \text{ ср. } 2}$ и $\varepsilon_{с 2 \text{ ср. } 2}$ — относительные уровни напряжений переменных составляющих тока в цепях катода и экранирующей сетки соответственно на частоте 2-й гармоники средней частоты испытательного сигнала, указанные в табл. 2, минус дБ;

ω_0 — средняя частота испытательного сигнала, рад/с.

2. ОПРЕДЕЛЕНИЕ ОТНОСИТЕЛЬНЫХ УРОВНЕЙ НАПРЯЖЕНИЙ ГАРМОНИК СРЕДНЕЙ ЧАСТОТЫ И ОГИБАЮЩЕЙ

2.1. Напряжение гармоник средней частоты на блокировочных элементах в цепях катода, управляющей сетки и экранирующей сетки измеряют в диапазоне от f_0 до $4f_0$ при измерении выходной мощности лампы по п. 2.3.2а.

Относительные уровни напряжений переменных составляющих тока катода, управляющей сетки и экранирующей сетки соответственно на частоте n -гармоники средней частоты (минус дБ) определяют по формулам

$$\varepsilon_{к \text{ ср. } n} = 20 \lg \frac{U_{кмn}}{U_{вх}}; \quad (8)$$

$$\varepsilon_{с 1 \text{ ср. } n} = 20 \lg \frac{U_{с1mn}}{U_{вх}}; \quad (9)$$

$$\varepsilon_{с 2 \text{ ср. } n} = 20 \lg \frac{U_{с2mn}}{U_{с2}}; \quad (10)$$

где $U_{кмn}$, $U_{с1mn}$ и $U_{с2mn}$ — амплитуды напряжений переменных составляющих тока в цепях катода, управляющей сетки и экранирующей сетки соответственно на частоте n -гармоники средней частоты испытательного сигнала, В;

$U_{вх}$ — амплитуда входного напряжения одночастотного сигнала, В;

$U_{с2}$ — напряжение источника питания экранирующей сетки, В.

2.2. Напряжение гармоник средней частоты на анодном контуре измеряют в диапазоне от $2f_0$ до $4f_0$ при измерении выходной мощности лампы по п. 2.3.2а.

Относительный уровень напряжения переменной составляющей тока анода на частоте n -гармоники средней частоты испытательного сигнала (минус дБ) определяют по формуле

$$e_{a. \text{ ср. } n} = 20 \lg \frac{U_{a \text{ мн}}}{U_a}, \quad (11)$$

где $U_{a \text{ мн}}$ — амплитуда напряжения переменной составляющей тока анода на частоте n -гармоники средней частоты испытательного сигнала, В;

U_a — напряжение источника питания анода, В.

2.3. Напряжение гармоник частоты огибающей на блокировочных элементах в цепях катода, управляющей сетки, экранирующей сетки и анода измеряют в диапазоне от $2f_0$ до $4f_0$ в режиме измерения по п. 2.3.2г при $N=1$.

Относительные уровни напряжений переменных составляющих тока соответственно катода, управляющей сетки, экранирующей сетки и анода на частоте n -гармоники огибающей испытательного сигнала (минус дБ) определяют по формулам

$$e_{k \text{ ог. } n} = 20 \lg \frac{U_{k \text{ м ог. } n}}{U_{вх}}; \quad (12)$$

$$e_{c_1 \text{ ог. } n} = 20 \lg \frac{U_{c_1 \text{ м ог. } n}}{U_{вх}}; \quad (13)$$

$$e_{c_2 \text{ ог. } n} = 20 \lg \frac{U_{c_2 \text{ м ог. } n}}{U_{c_2}}; \quad (14)$$

$$e_{a \text{ ог. } n} = 20 \lg \frac{U_{a \text{ м ог. } n}}{U_a}, \quad (15)$$

где $U_{k \text{ м ог. } n}$, $U_{c_1 \text{ м ог. } n}$, $U_{c_2 \text{ м ог. } n}$ и $U_{a \text{ м ог. } n}$ — амплитудные значения на-

пряжений переменных составляющих тока в цепях катода, управляющей сетки, экранирующей сетки и анода соответственно на частоте n -гармоники огибающей испытательного сигнала, В;

$U_{вх}$ — амплитуда входного напряжения одночастотного сигнала, В;

U_{c_2} — напряжение источника питания экранирующей сетки, В;

U_a — напряжение источника питания анода, В.

2.4. Для измерения уровня напряжения рекомендуется применять селективные милливольтметры типа В6-1 или В6-2.

3. ОПРЕДЕЛЕНИЕ ПОГРЕШНОСТИ МЕТОДА ИЗМЕРЕНИЯ ОТНОСИТЕЛЬНОГО УРОВНЯ КОМБИНАЦИОННЫХ СОСТАВЛЯЮЩИХ ТРЕТЬЕГО ПОРЯДКА

Относительную погрешность метода измерения (%) определяют по формуле

$$\delta = \left(\frac{\frac{\varepsilon_{с 1 \text{ ог. } 2^{-6}}}{10^{20}} + 10 + \frac{\varepsilon_{с 1 \text{ ср. } 2^{-12}}}{10^{20}} + 10 + \frac{\varepsilon_{с 1 \text{ ог. } 4^{-6}}}{10^{20}} + 10 + \frac{\varepsilon_{с 1 \text{ ср. } 4^{-12}}}{10^{20}} + 10}{\frac{Kf_s}{10^{20}}} + \frac{\frac{\varepsilon_{с 2 \text{ ог. } 2^{-6}}}{10^{20}} + 10 + \frac{\varepsilon_{с 2 \text{ ог. } 4^{-6}}}{10^{20}} + 10 + \frac{\varepsilon_{с 2 \text{ ср. } 1+Kf_s}}{10^{20}} + 10 + \frac{\varepsilon_{с 1 \text{ ср. } 2^{-12}}}{10^{20}} + 10}{\frac{Kf_s}{10^{20}}} + \frac{\frac{\varepsilon_{к. \text{ ог. } 2^{-6}}}{10^{20}} + 10 + \frac{\varepsilon_{к. \text{ ог. } 4^{-6}}}{10^{20}} + 10 + \frac{\varepsilon_{к \text{ ср. } 1-Kf_s}}{10^{20}} + 10 + \frac{\varepsilon_{к \text{ ср. } 2^{-12}}}{10^{20}} + 10}{\frac{Kf_s}{10^{20}}} + \frac{\frac{\varepsilon_{к \text{ ср. } 3^{-44}}}{10^{20}} + 10 + \frac{\varepsilon_{к \text{ ср. } 4^{-12}}}{10^{20}} + 10 + \frac{\varepsilon_{а \text{ ог. } 2^{-16}}}{10^{20}} + 10 + \frac{\varepsilon_{а \text{ ог. } 4^{-16}}}{10^{20}} + 10}{\frac{Kf_s}{10^{20}}} + \frac{\frac{\varepsilon_{а \text{ ср. } 2^{-22}}}{10^{20}} + 10 + \frac{\varepsilon_{а \text{ ср. } 3^{-54}}}{10^{20}} + 10 + \frac{\varepsilon_{а \text{ ср. } 4^{-22}}}{10^{20}} + 10}{\frac{Kf_s}{10^{20}}} \right) \cdot 100, \quad (16)$$

где

$\varepsilon_{с 1 \text{ ог. } 1}$, $\varepsilon_{с 1 \text{ ог. } 2}$ — относительные уровни напряжений, определяемые по формуле (13);

$\varepsilon_{с 1 \text{ ср. } 2}$, $\varepsilon_{с 1 \text{ ср. } 4}$ — относительные уровни напряжений, определяемые по формуле (9);

$\varepsilon_{с 2 \text{ ог. } 2}$, $\varepsilon_{с 2 \text{ ог. } 4}$ — относительные уровни напряжений, определяемые по формуле (14);

$\varepsilon_{с 2 \text{ ср. } 1}$, $\varepsilon_{с 2 \text{ ср. } 2}$, $\varepsilon_{с 2 \text{ ср. } 3}$, $\varepsilon_{с 2 \text{ ср. } 4}$ — относительные уровни напряжений, оп-

- $\epsilon_{к ог. 2}, \epsilon_{к ог. 4}$ — относительные уровни напряжения, определяемые по формуле (10);
 $\epsilon_{к ср. 1}, \epsilon_{к ср. 2}, \epsilon_{к ср. 3}, \epsilon_{к ср. 4}$ — относительные уровни напряжений, определяемые по формуле (8);
 $\epsilon_{а ог. 2}, \epsilon_{а ог. 4}$ — относительные уровни напряжений, определяемые по формуле (15);
 $\epsilon_{а ср. 2}, \epsilon_{а ср. 3}, \epsilon_{а ср. 4}$ — относительные уровни напряжений, определяемые по формуле (11);
 Kf_3 — относительный уровень комбинационных составляющих третьего порядка, указанный в табл. 1; 2 настоящего приложения, минус дБ.

Примечание. Погрешность метода измерения, выраженная в децибелах, определяется по следующей формуле

$$\delta' = 20 \lg \left(1 + \frac{\delta}{100} \right), \quad (17)$$

где δ — относительная погрешность, %.

Таблица 1

Относительные уровни напряжений гармоник средней частоты и огибающей испытательного сигнала на блокировочных элементах цепей управляющей сетки, экранирующей сетки и катода

К/а, ми- нус дБ	Относительный уровень напряжения, минус дБ, при относительной погрешности метода измерения														
	5%					10%					20%				
	*ср.1	*ср.2 *ср.3	*ср.4	*ог.2	*ог.4	*ср.1	*ср.2 *ср.3	*ср.4	*ог.2	*ог.4	*ср.1	*ср.2 *ср.3	*ср.4	*ог.2	*ог.4
30	58	64	84	70	90	52	58	78	64	84	46	52	72	58	78
35	58	69	89	75	95	52	63	83	69	89	46	57	77	63	83
40	58	74	94	80	100	52	68	88	74	94	46	62	82	68	88
43	58	74	97	83	103	52	71	91	77	97	46	65	85	71	91
45	58	79	99	85	105	52	73	93	79	99	46	67	87	73	93

- $\epsilon_{ср. 1}$ — относительный уровень напряжения 1-й гармоники средней частоты в цепях катода и экранирующей сетки;
 $\epsilon_{ср. 2}, \epsilon_{ср. 3}, \epsilon_{ср. 4}$ — относительные уровни напряжений соответственно 2, 3 и 4-й гармоник средней частоты в цепях катода, управляющей сетки и экранирующей сетки;
 $\epsilon_{ог. 2}, \epsilon_{ог. 4}$ — относительные уровни напряжений соответственно 2 и 4-й гармоник огибающей в цепях катода, управляющей сетки и экранирующей сетки.

Таблица 2

Относительные уровни напряжений гармоник средней частоты и огибающей испытательного сигнала на элементах анодной цепи

Kf _з , минус дБ	Относительный уровень напряжения, минус дБ, при относительной погрешности метода измерения											
	5%				10%				20%			
	$\epsilon_{\text{ср. 2}}$ $\epsilon_{\text{ср. 3}}$	$\epsilon_{\text{ср. 4}}$	$\epsilon_{\text{ог. 2}}$	$\epsilon_{\text{ог. 4}}$	$\epsilon_{\text{ср. 2}}$ $\epsilon_{\text{ср. 3}}$	$\epsilon_{\text{ср. 4}}$	$\epsilon_{\text{ог. 2}}$	$\epsilon_{\text{ог. 4}}$	$\epsilon_{\text{ср. 2}}$ $\epsilon_{\text{ср. 3}}$	$\epsilon_{\text{ср. 4}}$	$\epsilon_{\text{ог. 2}}$	$\epsilon_{\text{ог. 4}}$
30	54	74	60	80	48	68	54	74	42	62	48	68
35	59	79	65	85	53	73	59	79	47	67	53	73
40	64	84	70	90	58	78	64	84	52	72	58	78
43	67	87	73	93	61	81	67	87	55	75	61	81
45	69	89	75	95	63	83	69	89	57	77	63	83

$\epsilon_{\text{ср. 2}}$, $\epsilon_{\text{ср. 3}}$, $\epsilon_{\text{ср. 4}}$ — относительные уровни напряжений соответственно 2; 3 и 4-й гармоник средней частоты на анодном контуре,

$\epsilon_{\text{ог. 2}}$, $\epsilon_{\text{ог. 4}}$ — относительные уровни напряжений соответственно 2 и 4-й гармоник огибающей на блокировочных элементах анодной цепи.

Допускается отклонение отдельных измеренных относительных уровней напряжений гармоник средней частоты и огибающей от указанных в таблицах в большую сторону. При этом относительная погрешность метода измерения относительного уровня комбинационных составляющих третьего порядка, рассчитанная по формуле (16) настоящего приложения, должна соответствовать погрешности метода измерения, указанной в табл. 1 и 2 настоящего приложения.

Редактор *Л. А. Малышев*
Технический редактор *О. Н. Никитина*
Корректор *А. В. Прокофьева*

Сдано в наб. 17.10.75 Подп. в печ. 10.12.75 1,25 п. л. Тир. 8000 Цена 7 коп.

Ордена «Знак Почета» Издательство стандартов. Москва, Д-22, Новопресненский пер., 3
Тип. «Московский печатник». Москва, Лялин пер., 6. Зак. 1839