

**ПЕРЕХОДНИКИ ДЛЯ КОКИЛЕЯ  
С ЖИДКОСТНЫМ ОХЛАЖДЕНИЕМ****Конструкция и размеры**

Connecting pieces for chill  
moulds with fluid cooling.  
Construction and dimensions

**ГОСТ**  
**21090—75**

**Постановлением Государственного комитета стандартов Совета Министров СССР  
от 18 августа 1975 г. № 2173 срок действия установлен**

**с 01.01.77**

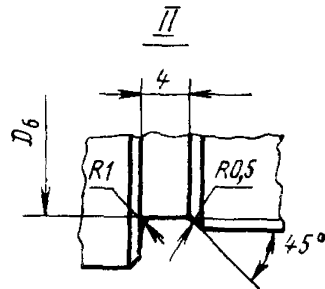
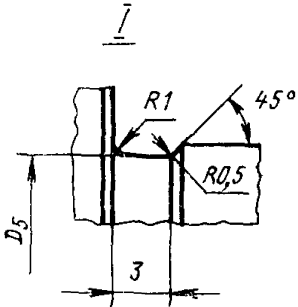
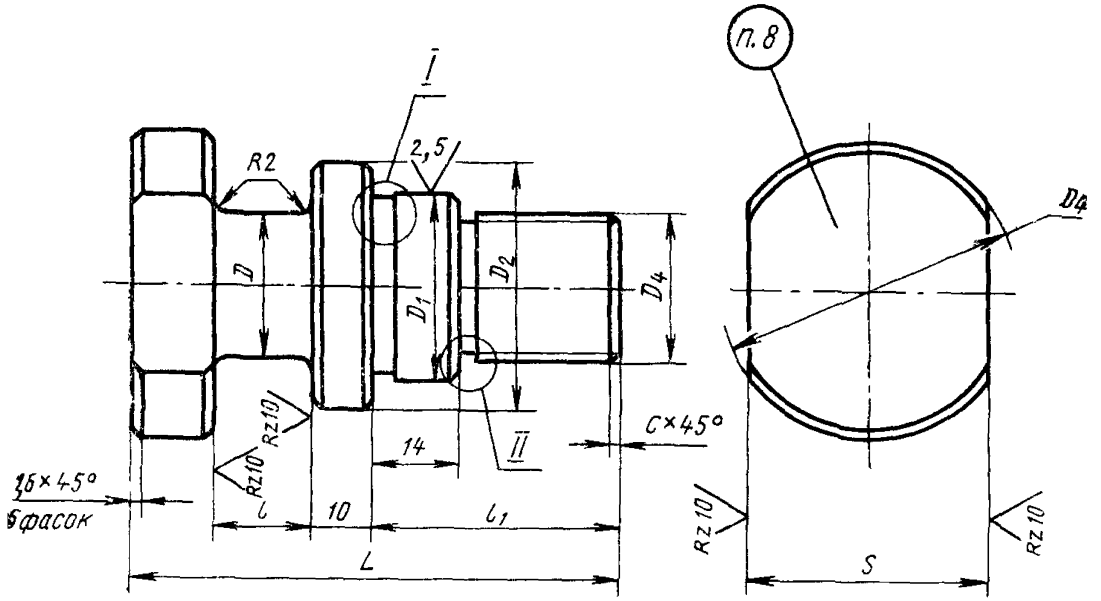
**до 01.01.82**

**Несоблюдение стандарта преследуется по закону**

1. Настоящий стандарт распространяется на переходники, предназначенные для крепления плит выталкивателей к штоку кокильных машин.

2. Конструкция и размеры переходников должны соответствовать указанным на чертеже и в таблице.

RZ40/ (✓)



Размеры в мм

Обозначения переходников	Применяемость	$D$	$D_1$ (пред. откл. по $C_2$ )	$D$	$D_1$	$D_1$	$D_2$	$D_3$	$S$ (пред. откл. по $C_3$ )	$h$	$l$ (пред. откл. по $A_3$ )	$l_1$	$c$	Теоретическая масса, кг
0401-1101		25	30	40	M24—8g	50	29,5	19,5	41	80	17	40	2,5	0,55
0401-1102										90	26			0,58
0401-1103		32	36	46	M30×1,5—8g	55	31,5	27,8	46		17	45	1,6	0,82
0401-1104										100	26			0,88
0401-1105										115	41			0,98
0401-1106										110	17			1,33
0401-1107		36	40	50	M36×1,5—8g	65	39,5	33,8	50	120	26	65	1,38	
0401-1108										135	41			1,50

Пример условного обозначения переходника размерами  $D=25$  мм,  $L=17$  мм:

*Переходник 0401-1101 ГОСТ 21090—75*

3. Материал — сталь марки 45 по ГОСТ 1050—74.

4. Твердость — HRC 35 . . . 40.

5. Покрытие — Хим. Окс. прм (обозначение покрытия — по ГОСТ .9791—68).

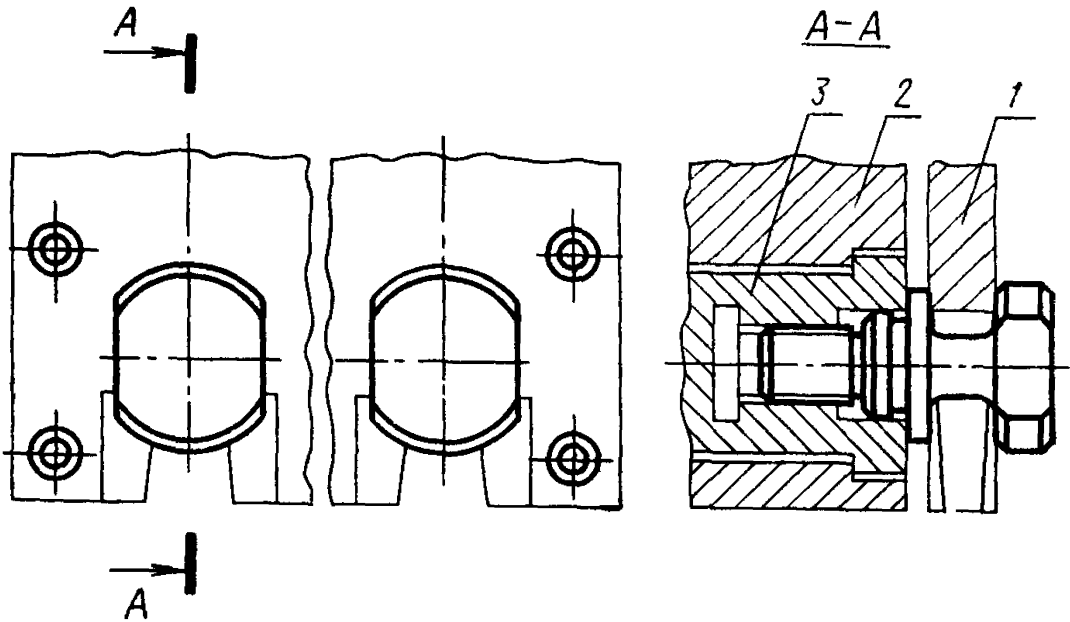
6. Неуказанные предельные отклонения размеров: отверстий — по  $A_7$ , валов — по  $B_7$ , остальных — по  $SM_7$ .

7. Резьба — по ГОСТ 9150—59. Поле допуска — по ГОСТ 16093—70.

8. Маркировать: обозначение переходника и товарный знак предприятия-изготовителя.

9. Пример применения переходников, конструкция и размеры отверстий для установки переходников в плитах выталкивателей указаны в справочных приложениях 1 и 2.

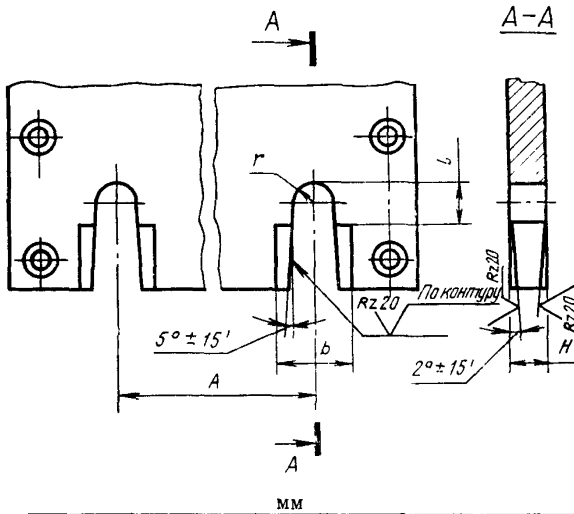
ПРИМЕР ПРИМЕНЕНИЯ ПЕРЕХОДНИКОВ



1—плита выталкивателей; 2—плита кокильной машины; 3—шток кокильной машины

ПРИЛОЖЕНИЕ 2  
Справочное

КОНСТРУКЦИЯ И РАЗМЕРЫ ОТВЕРСТИЙ  
ДЛЯ УСТАНОВКИ ПЕРЕХОДНИКОВ В ПЛИТАХ ВЫТАЛКИВАТЕЛЕЙ



ММ

$A$ (пред. откл. $\pm 0,2$ )	$H$ (пред. откл. по $C_0$ )	$l$	$b$	$r$
120	16	26	52	13
	25			
280	16	38	76	19
	25			
	40			
360	16	34	68	17
	25			
	40	38	76	19
	16			
	25			
	40			

**Изменение № 1 ГОСТ 21090—75 Переходники для кокилей с жидкостным охлаждением. Конструкция и размеры**

**Постановлением Государственного комитета СССР по стандартам от 15.02.82 № 617 срок введения установлен**

**с 01.07.82**

Пункт 2. Таблица. Заменить обозначения предельных отклонений:  $C_3$  на  $h_8$ ,  $A_3$  на  $H_8$ ,  $C_5$  на  $h_{12}$ ;  
заменить наименование графы: «Теоретическая масса, кг» на «Масса, кг, не более».

*(Продолжение см. стр. 68)*

*(Продолжение изменения к ГОСТ 21090—75)*

Пункт 5. Заменить ссылку: ГОСТ 9791—68 на ГОСТ 9.073—77.

Пункт 6. Заменить обозначения предельных отклонений:  $A_7$  на  $H_{14}$ ,  $B_7$  на  $h_{14}$ ,  $CM_7$  на  $\pm \frac{IT_{14}}{2}$ .

Пункт 7. Заменить ссылку: ГОСТ 9150—59 на ГОСТ 24705—81, ГОСТ 9150—81.

Приложение 2. Чертеж. Исключить слова: «По контуру»;  
таблица. Заменить обозначение предельного отклонения:  $C_5$  на  $h_{12}$ .

(ИУС № 6 1982 г.)