

**ПРИЛИВЫ МЕТАЛЛИЧЕСКИХ ЛИТЕЙНЫХ МОДЕЛЕЙ
ПОД КРЕПЕЖНЫЕ ДЕТАЛИ**

Размеры

**Pads for fixing details of metal
casting patterns.
Dimensions**

**ГОСТ
21080—75**

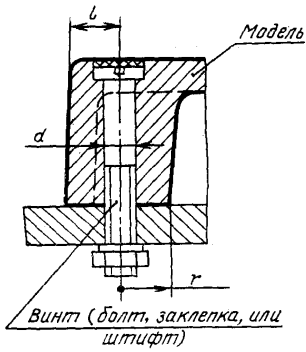
**Постановлением Государственного комитета стандартов Совета Министров СССР
от 18 августа 1975 г. № 2172 срок действия установлен**

**с 01.01.77
до 01.01.82**

Несоблюдение стандарта преследуется по закону

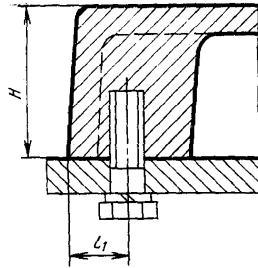
1. Размеры приливов моделей под крепежные детали должны соответствовать указанным на чертеже и в таблице.

Исполнение 1

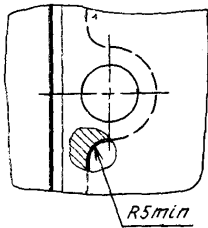
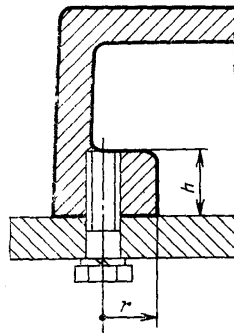


Исполнение 2

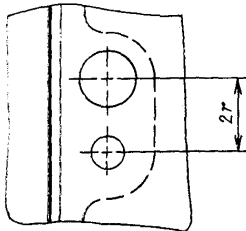
При H до 100 мм



При H св. 100 мм



Исполнение 3



мм

Диаметр крепежных деталей d	r (пред. откл. ± 2)	l_1 , не менее	l_2 , не менее	h (пред. откл. ± 2)
5	10	12	—	—
6				
8	12	15	12	16
10	16	18	14	20
12	20	22	16	25
16	25	30	20	32

2. Технические требования — по ГОСТ 21087—75
