

СТОЙКИ УСТАНОВОЧНЫЕ КРЕПЕЖНЫЕ КРУГЛЫЕ СО
ШЛИЦЕМ С РЕЗЬБОВЫМИ КОНЦОМ И ОТВЕРСТИЕМГОСТ
20864—81

Конструкция и размеры

Adjusting fixturing ring supports with a slit, threaded end and hole.
Desing and dimensions.Взамен
ГОСТ 20864—75

МКС 31.240

Постановлением Государственного комитета СССР по стандартам от 15 апреля 1981 г. № 1983 дата введения установлена

01.07.82

Ограничение срока действия снято Постановлением Госстандарта от 10.09.92 № 1166

1. Настоящий стандарт распространяется на круглые крепежные установочные стойки со шлицем с резьбовыми концом и отверстием, предназначенные для монтажа радиоэлектронной аппаратуры, и устанавливает их конструкцию и размеры.

2. Конструкция и размеры крепежных установочных стоек должны соответствовать указанным на чертеже и в табл. 1—3.

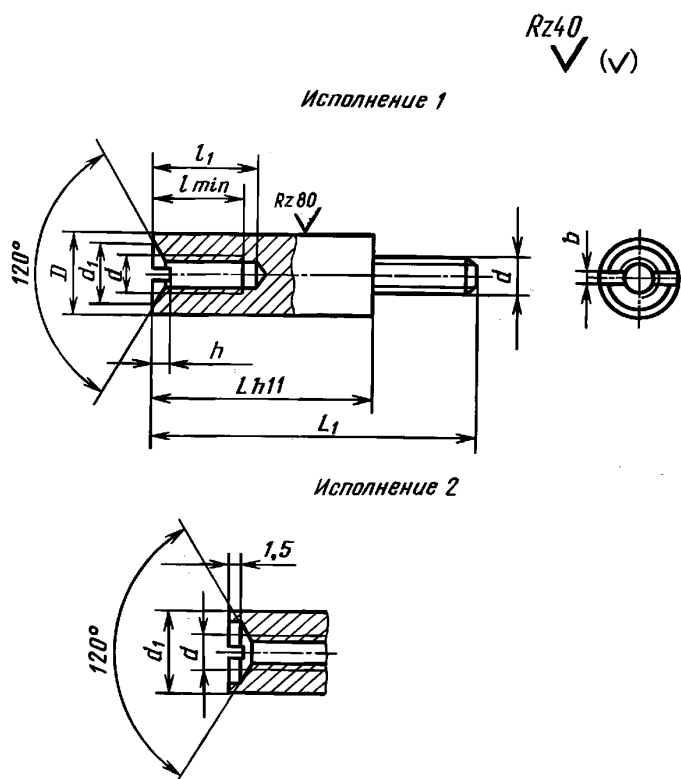


Таблица 1

		мм						
Номинальный диаметр резьбы d		2	2,5	3	4	5	6	8
Шаг резьбы, P	D	0,40	0,45	0,50	0,70	0,80	1,0	1,25
	d_1	5	6	7	8	9	11	15
	l	2,2	2,7	3,2	4,3	5,3	6,4	8,4
	l_1	4	5	6	7	8	9	12
Глубина шлица h	Номинальный	0,6	0,8	1,0	1,2	1,6	2,0	2,5
	Пред. откл.	+0,30			± 0,30			
Ширина шлица b	Номинальный	0,5	0,6	0,8	1,0	1,2	1,6	2,0
	Пред. откл.	+0,15				+0,25		

Таблица 2

		мм											
L	Длина L_1 и применяемость при номинальном диаметре резьбы d												
	2		2,5		3		4		5		6		8
10	$\frac{14}{17}$	—	$\frac{15}{18}$	—									
11	$\frac{15}{18}$	—	$\frac{16}{19}$	—									
12	$\frac{16}{19}$	—	$\frac{17}{20}$	—									
13	$\frac{17}{20}$	—	$\frac{18}{21}$	—									
14	$\frac{18}{21}$	—	$\frac{19}{22}$	—									
15	$\frac{19}{22}$	—	$\frac{20}{23}$	—	$\frac{20}{24}$	—							
16	$\frac{20}{23}$	—	$\frac{21}{24}$	—	$\frac{21}{25}$	—							
17	$\frac{21}{24}$	—	$\frac{22}{25}$	—	$\frac{22}{26}$	—							
18	$\frac{22}{25}$	—	$\frac{23}{26}$	—	$\frac{23}{27}$	—	$\frac{24}{30}$	—					
19	$\frac{23}{26}$	—	$\frac{24}{27}$	—	$\frac{24}{28}$	—	$\frac{25}{31}$	—					
20	$\frac{24}{27}$	—	$\frac{25}{28}$	—	$\frac{25}{29}$	—	$\frac{26}{32}$	—					
22	$\frac{26}{29}$	—	$\frac{27}{30}$	—	$\frac{27}{31}$	—	$\frac{28}{34}$	—					
24	$\frac{28}{31}$	—	$\frac{29}{32}$	—	$\frac{29}{33}$	—	$\frac{30}{36}$	—					
26	$\frac{30}{33}$	—	$\frac{31}{34}$	—	$\frac{31}{35}$	—	$\frac{32}{38}$	—					
28	$\frac{32}{35}$	—	$\frac{33}{36}$	—	$\frac{33}{37}$	—	$\frac{34}{40}$	—					
30	$\frac{34}{37}$	—	$\frac{35}{38}$	—	$\frac{35}{39}$	—	$\frac{36}{42}$	—	$\frac{38}{44}$	—			
32			$\frac{37}{40}$	—	$\frac{37}{41}$	—	$\frac{38}{42}$	—	$\frac{40}{46}$	—			
34			$\frac{39}{42}$	—	$\frac{39}{43}$	—	$\frac{40}{46}$	—	$\frac{42}{49}$	—			

мм

L	Длина L_1 и применяемость при номинальном диаметре резьбы d												
	2	2,5		3		4		5		6		8	
36		$\frac{41}{44}$	—	$\frac{41}{45}$	—	$\frac{42}{48}$	—	$\frac{44}{50}$	—				
38		$\frac{43}{46}$	—	$\frac{43}{47}$	—	$\frac{44}{49}$	—	$\frac{46}{52}$	—				
40		$\frac{45}{48}$	—	$\frac{45}{49}$	—	$\frac{46}{52}$	—	$\frac{48}{54}$	—	$\frac{49}{57}$	—		
42				$\frac{47}{51}$	—	$\frac{48}{54}$	—	$\frac{50}{57}$	—	$\frac{51}{60}$	—		
45				$\frac{50}{54}$	—	$\frac{51}{56}$	—	$\frac{53}{59}$	—	$\frac{54}{62}$	—		
48				$\frac{53}{57}$	—	$\frac{54}{60}$	—	$\frac{56}{63}$	—	$\frac{57}{66}$	—		
50				$\frac{55}{59}$	—	$\frac{56}{62}$	—	$\frac{58}{64}$	—	$\frac{59}{67}$	—		
53				$\frac{58}{62}$	—	$\frac{59}{65}$	—	$\frac{61}{68}$	—	$\frac{62}{71}$	—		
55				$\frac{60}{64}$	—	$\frac{61}{66}$	—	$\frac{63}{69}$	—	$\frac{64}{72}$	—		
58				$\frac{63}{67}$	—	$\frac{64}{70}$	—	$\frac{66}{73}$	—	$\frac{67}{76}$	—		
60				$\frac{65}{69}$	—	$\frac{66}{71}$	—	$\frac{67}{74}$	—	$\frac{68}{77}$	—		
65						$\frac{71}{76}$	—	$\frac{73}{79}$	—	$\frac{74}{83}$	—		
70						$\frac{76}{81}$	—	$\frac{78}{84}$	—	$\frac{79}{87}$	—	$\frac{82}{93}$	—
75						$\frac{81}{86}$	—	$\frac{83}{89}$	—	$\frac{84}{92}$	—	$\frac{87}{98}$	—
80						$\frac{86}{91}$	—	$\frac{88}{94}$	—	$\frac{89}{97}$	—	$\frac{92}{103}$	—
85						$\frac{91}{96}$	—	$\frac{93}{99}$	—	$\frac{94}{102}$	—	$\frac{97}{108}$	—
90						$\frac{96}{101}$	—	$\frac{98}{104}$	—	$\frac{99}{107}$	—	$\frac{102}{113}$	—
95						$\frac{101}{106}$	—	$\frac{103}{109}$	—	$\frac{104}{112}$	—	$\frac{107}{118}$	—
100						$\frac{106}{111}$	—	$\frac{108}{114}$	—	$\frac{109}{117}$	—	$\frac{112}{123}$	—
110						$\frac{116}{121}$	—	$\frac{118}{124}$	—	$\frac{119}{127}$	—	$\frac{122}{133}$	—
120								$\frac{128}{134}$	—	$\frac{129}{137}$	—	$\frac{132}{143}$	—
130								$\frac{138}{144}$	—	$\frac{139}{147}$	—	$\frac{142}{153}$	—
140										$\frac{149}{157}$	—	$\frac{152}{163}$	—
150												$\frac{162}{173}$	—

Примечание. Знак ограничения применяемости по типоразмерам проставляют в графе рядом со значением L_1

Таблица 3

<i>L</i> , мм	Масса 1000 шт., кг, стальных стоек при номинальном диаметре резьбы, <i>d</i> , мм						
	2	2,5	3	4	5	6	8
10	<u>0,824</u> 0,897	<u>1,153</u> 1,289					
11	<u>0,915</u> 0,988	<u>1,280</u> 1,416					
12	<u>1,003</u> 1,076	<u>1,420</u> 1,556					
13	<u>1,098</u> 1,165	<u>1,540</u> 1,676					
14	<u>1,181</u> 1,254	<u>1,765</u> 1,801					
15	<u>1,269</u> 1,342	<u>1,775</u> 1,931	<u>2,393</u> 2,617				
16	<u>1,359</u> 1,432	<u>1,900</u> 2,036	<u>2,568</u> 2,792				
17	<u>1,448</u> 1,521	<u>2,042</u> 2,178	<u>2,741</u> 2,965				
18	<u>1,538</u> 1,611	<u>2,176</u> 2,312	<u>2,918</u> 3,142	<u>3,520</u> 4,110			
19	<u>1,626</u> 1,699	<u>2,201</u> 2,437	<u>3,098</u> 3,312	<u>3,710</u> 4,300			
20	<u>1,714</u> 1,787	<u>2,426</u> 2,562	<u>3,259</u> 3,483	<u>3,970</u> 4,560			
22	<u>1,890</u> 1,963	<u>2,690</u> 2,826	<u>3,608</u> 3,832	<u>4,077</u> 4,667			
24	<u>1,963</u> 2,038	<u>2,940</u> 3,076	<u>3,953</u> 4,177	<u>4,870</u> 5,460			
26	<u>2,259</u> 2,332	<u>3,200</u> 3,336	<u>4,298</u> 4,522	<u>5,310</u> 5,900			
28	<u>2,361</u> 2,434	<u>3,455</u> 3,591	<u>4,648</u> 4,872	<u>5,775</u> 6,365			
30	<u>2,598</u> 2,672	<u>3,695</u> 3,831	<u>4,998</u> 5,222	<u>6,225</u> 6,815	<u>7,548</u> 8,618		
32		<u>3,965</u> 4,101	<u>5,288</u> 5,512	<u>6,690</u> 7,280	<u>8,118</u> 9,188		
34		<u>4,225</u> 4,361	<u>5,683</u> 5,917	<u>7,140</u> 7,730	<u>8,688</u> 9,758		
36		<u>4,476</u> 4,612	<u>6,083</u> 6,307	<u>7,590</u> 8,180	<u>9,258</u> 10,328		
38		<u>4,725</u> 4,861	<u>6,483</u> 6,607	<u>8,040</u> 8,630	<u>9,838</u> 10,908		
40		<u>4,980</u> 5,116	<u>6,728</u> 6,952	<u>8,590</u> 9,080	<u>10,388</u> 11,458	<u>15,905</u> 17,905	
42			<u>7,073</u> 7,297	<u>9,140</u> 9,630	<u>10,958</u> 12,008	<u>16,505</u> 18,505	
45			<u>7,798</u> 7,822	<u>9,630</u> 10,220	<u>11,790</u> 12,868	<u>17,395</u> 19,395	
48			<u>8,109</u> 8,334	<u>10,200</u> 10,810	<u>12,778</u> 13,870	<u>18,905</u> 20,905	
50			<u>8,454</u> 8,678	<u>10,750</u> 11,340	<u>13,268</u> 14,338	<u>19,495</u> 21,495	

L, мм	Масса 1000 шт., кг, стальных стоек при номинальном диаметре резьбы, d, мм						
	2	2,5	3	4	5	6	8
53			$\frac{8,983}{9,207}$	$\frac{11,340}{11,930}$	$\frac{14,128}{15,202}$	$\frac{21,055}{23,055}$	
55			$\frac{9,328}{9,552}$	$\frac{11,890}{12,480}$	$\frac{14,678}{15,748}$	$\frac{21,655}{23,655}$	
58			$\frac{9,853}{10,077}$	$\frac{12,510}{13,080}$	$\frac{15,468}{16,658}$	$\frac{23,235}{25,235}$	
60			$\frac{10,198}{10,422}$	$\frac{13,040}{13,630}$	$\frac{16,018}{17,188}$	$\frac{23,835}{25,835}$	
65				$\frac{14,140}{14,730}$	$\frac{17,538}{18,608}$	$\frac{26,025}{28,025}$	
70				$\frac{15,280}{15,870}$	$\frac{18,968}{20,038}$	$\frac{28,145}{30,145}$	$\frac{51,160}{55,860}$
75				$\frac{16,040}{17,630}$	$\frac{20,378}{21,448}$	$\frac{30,245}{32,245}$	$\frac{55,055}{59,750}$
80				$\frac{17,560}{18,150}$	$\frac{21,789}{22,868}$	$\frac{32,445}{34,445}$	$\frac{58,950}{63,650}$
85				$\frac{18,690}{19,280}$	$\frac{23,188}{24,258}$	$\frac{34,545}{36,545}$	$\frac{62,900}{67,600}$
90				$\frac{19,630}{20,220}$	$\frac{24,668}{25,738}$	$\frac{36,695}{38,695}$	$\frac{66,959}{71,650}$
95				$\frac{20,940}{21,530}$	$\frac{26,118}{27,188}$	$\frac{38,845}{40,845}$	$\frac{70,950}{75,650}$
100				$\frac{22,060}{22,650}$	$\frac{27,568}{28,638}$	$\frac{41,645}{43,645}$	$\frac{74,950}{79,650}$
110				$\frac{24,340}{24,930}$	$\frac{30,418}{31,488}$	$\frac{45,345}{47,345}$	$\frac{82,850}{87,550}$
120					$\frac{33,318}{34,388}$	$\frac{49,645}{51,645}$	$\frac{90,850}{95,550}$
130					$\frac{36,168}{37,238}$	$\frac{53,945}{55,945}$	$\frac{99,340}{103,410}$
140						$\frac{58,195}{60,195}$	$\frac{106,110}{110,180}$
150							$\frac{115,180}{119,250}$

Примечания:

1. В числителе приведено значение массы коротких стоек, в знаменателе — длинных.
2. Для определения массы стоек из латуни значения масс, указанные в таблице, следует умножить на коэффициент 1,08.

Пример условного обозначения стойки исполнения 1 повышенной степени точности с диаметром резьбы $d = 4$ мм, длиной $L = 30$ мм и длиной $L_1 = 36$ мм, класса прочности 5.8, с покрытием 01 толщиной 6 мкм:

Стойка М4 × 30 × 36—58.016 ГОСТ 20864—81

То же, нормальной степени точности:

Стойка Н М4 × 30 × 36—58.016 ГОСТ 20864—81

То же, исполнения 2 нормальной степени точности:

Стойка 2Н М4 × 30 × 36—58.016 ГОСТ 20864—81

То же, повышенной степени точности:

Стойка 2 М4 × 30 × 36—58.016 ГОСТ 20864—81

Примечание. Исполнение 1 и повышенную степень точности в обозначении не указывают.

3. Марка материала и вид покрытия стоек должны соответствовать указанным в табл. 4.

Таблица 4

Марка материала	Применяемость	Класс прочности или условное обозначение группы по ГОСТ 1759.0—87, ГОСТ 1759.1—82, ГОСТ 1759.2—82, ГОСТ 1759.3—83, ГОСТ 1759.4—87, ГОСТ 1759.5—87	Покрытие				Обозначение материала и покрытия
			Вид	Шаг резьбы P , мм	Обозначение		
					по ГОСТ 9.306—85	условное	
Сталь 35 ГОСТ 1050—88	5.6		Цинковое с хроматированием	До 0,45 0,5—0,75 0,8 и более	Ц3—6.хр Ц6—9.хр Ц9.хр	01	56.013 56.016 56.019
			Кадмиевое с хроматированием	До 0,45 0,5—0,75 0,8 и более	Кд3—6.хр Кд6—9.хр Кд9.хр	02	56.023 56.026 56.029
Сталь А12 ГОСТ 1414—75 Сталь 10,20 ГОСТ 1050—88	5.8		Цинковое с хроматированием	До 0,45 0,5—0,75 0,8 и более	Ц3—6.хр Ц6—9.хр Ц9.хр	01	58.013 58.016 58.019
			Кадмиевое с хроматированием	До 0,45 0,5—0,75 0,8 и более	Кд3—6.хр Кд6—9.хр Кд9.хр	02	58.023 58.026 58.029
Латунь ЛС59—1, Л63 ГОСТ 15527—2004	32		Пассивное	0,4 и более	Хим. Пас.	11	32.11

(Измененная редакция, Изм. № 1).

4. Технические требования по ГОСТ 20868—81.