

**М Е Ж Г О С У Д А Р С Т В Е Н Н Ы Й   С Т А Н Д А Р Т****МАСЛА ДЛЯ АВИАЦИОННЫХ ГАЗОТУРБИННЫХ  
ДВИГАТЕЛЕЙ****Методы определения испаряемости в чашечках****ГОСТ  
20354—74**

Oils for aircraft gas-turbine engines.

Method for determination of evaporation loss in evaporating cups

ОКСТУ 0209

Постановлением Государственного комитета стандартов Совета Министров СССР от 12 декабря 1974 г. № 2714  
дата введения установлена 01.01.76

Ограничение срока действия снято Постановлением Госстандарта от 18.06.90 № 1623

Настоящий стандарт распространяется на масла для авиационных двигателей и устанавливает метод определения испаряемости при квалификационных испытаниях.

Сущность метода заключается в определении потери массы масла в чашечках, выдержанного при заданной температуре.

(Измененная редакция, Изм. № 3).

**1. АППАРАТУРА, РЕАКТИВЫ И МАТЕРИАЛЫ**

1.1. Аппарат Папок (черт. 1), в комплект которого входит диск (черт. 2) диаметром 100 мм, изготовленный из стали марок Ст3, 45 или 08 кп. В диске должно быть углубление для термометра, которое заполняется металлическим сплавом (типа сплава Вуда). Диск должен быть шлифован к нагревательной пластинке так, чтобы нагрев был равномерным во всех точках.

Параметры шероховатости поверхности противоположной стороны диска Ra должны быть от 0,63 до 0,32 мкм по ГОСТ 2789—73.

Чашечки диаметром 27,8 мм, высотой 15,0 мм, толщиной стенки 0,4 мм и толщиной дна 1,0 мм, изготовленные из стали марки Ст3, 45 или 08кп. На наружной стороне чашечки должен быть нанесен номер.

Автотрансформатор «Латр» по ГОСТ 7518—83.

Термометр по ГОСТ 400—80, типа ТН-2.

Сплав металлический с температурой плавления не выше 200 °С (типа сплава Вуда).

Шкурка шлифовальная с зернистостью 8 и меньше по ГОСТ 6456—82 или ГОСТ 5009—82, или другая аналогичная, обеспечивающая обработку пластин до заданной шероховатости поверхности.

Весы лабораторные общего назначения с пределом взвешивания 200 г и погрешностью не более ±0,0002 г.

Съемник для снятия чашечек с диска.

Нефрас С 2—80/120, С 3—80/120 или любой бензин-растворитель прямой перегонки.

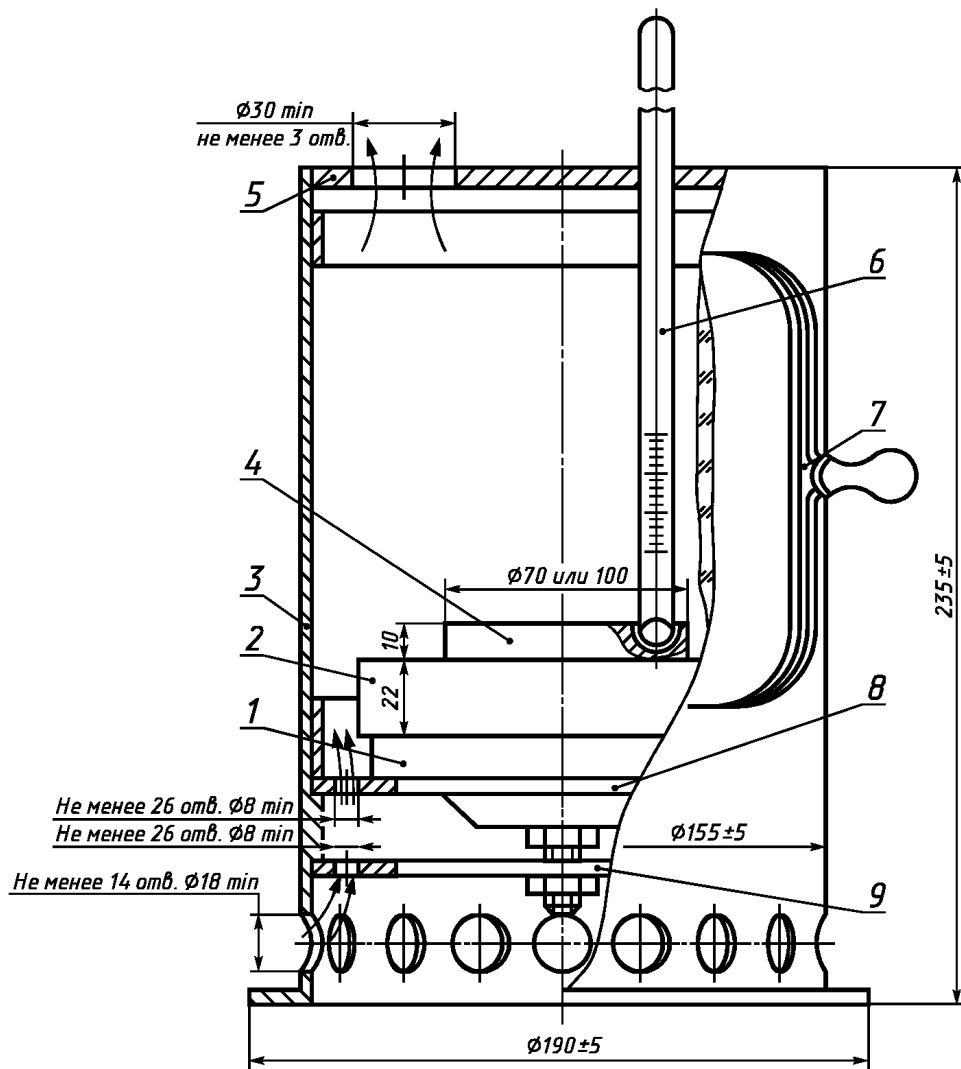
Издание официальное

Перепечатка воспрещена

★

Издание с Изменениями № 1, 2, 3, утвержденными в апреле 1980 г., марте 1985 г., июне 1990 г.  
(ИУС 5—80, 6—85, 9—90)

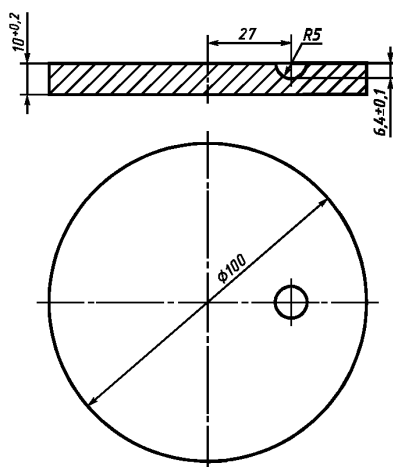
## Аппарат Папок



1 — электронагревающий элемент (мощность 650 В·А min); 2 — нагревательная пластина;  
 3 — металлический корпус; 4 — диск; 5 — верхняя крышка; 6 — термометр; 7 — подвижная  
 стеклянная дверца; 8 — накладка; 9 — нижняя крышка

Черт. 1

Стальной диск



Черт. 2

(Измененная редакция, Изм. № 1, 2, 3).

## 2. ПОДГОТОВКА К ИСПЫТАНИЮ

2.1 Перед испытанием чашечки чистят шлифовальной шкуркой до полного удаления остатков лака, промывают в бензине, протирают, высушивают и взвешивают с погрешностью не более 0,0002 г.

2.2. Затем в три чашечки помещают испытуемое масло по  $(5,00 \pm 0,02)$  г в каждую. Взвешивание проводят с погрешностью не более 0,0002 г.

Аппарат позволяет проводить одновременно определение испаряемости двух образцов масел.  
(Измененная редакция, Изм. № 1, 3).

## 3. ПРОВЕДЕНИЕ ИСПЫТАНИЯ

3.1. На нагревательную пластинку устанавливают стальной диск.

При помощи «Латра» включают электроподогревающий элемент аппарата и устанавливают температуру испытания с погрешностью не более  $\pm 2$  °С при закрытой дверце аппарата.

Испытание проводят при температуре, предусмотренной в нормативно-технической документации на масло или при максимальной рабочей температуре.

3.2. После достижения заданной температуры на диск ставят три (или шесть) чашечки и выдерживают их 3 ч при закрытой дверце аппарата.

При необходимости продолжительность испытания может быть увеличена до 5 ч.

3.1, 3.2. (Измененная редакция, Изм. № 1).

3.3. По истечении времени испытания все чашечки снимают с диска съемником на керамическую плитку, охлаждают до комнатной температуры, а затем взвешивают с погрешностью не более 0,0002 г.

При необходимости остаток масла из чашечек после испытания сливают и используют для дальнейших исследований: для определения вязкости при положительных и отрицательных температурах, для определения кислотного числа и других определений.

#### 4. ОБРАБОТКА РЕЗУЛЬТАТОВ

4.1. Испаряемость масла для каждой чашечки ( $X$ ) в процентах вычисляют по формуле

$$X = \frac{m_1 - m_2}{m_1 - m_3} \cdot 100,$$

где  $m_1$  — масса чашечки с маслом до испытания, г;  
 $m_2$  — масса чашечки с маслом после испытания, г;  
 $m_3$  — масса чистой чашечки, г.

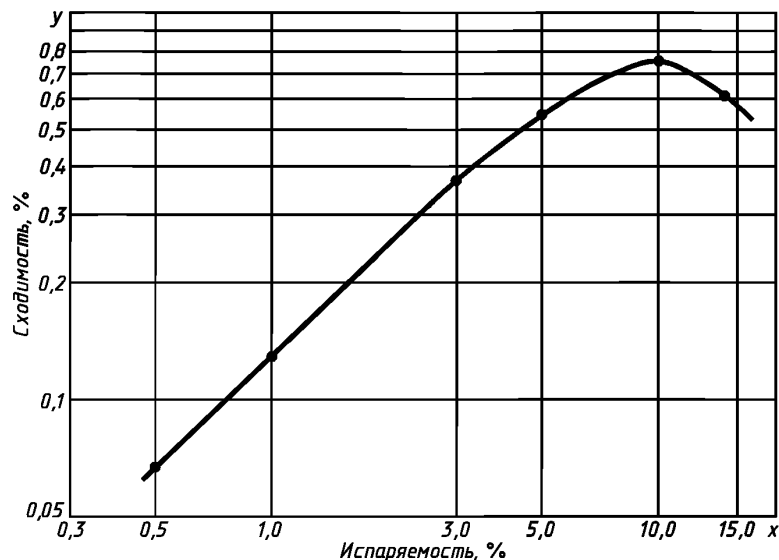
4.2. За результат испытания принимают среднее арифметическое результатов двух параллельных определений.

(Измененная редакция, Изм. № 2).

#### 5. ТОЧНОСТЬ МЕТОДА

##### 5.1. Сходимость

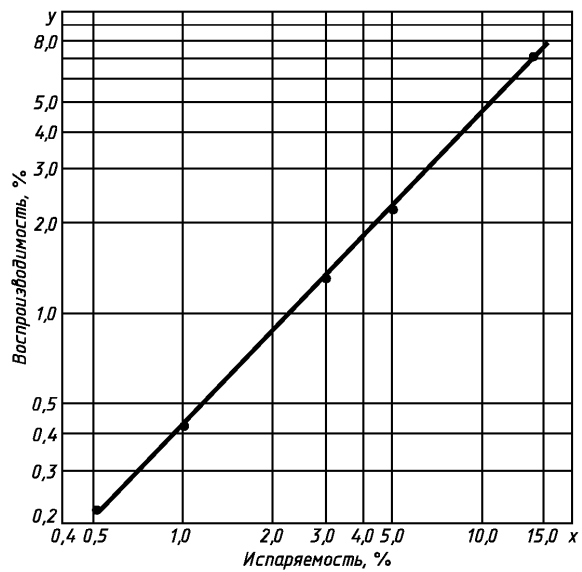
Два результата определений, полученные одним исполнителем в одной лаборатории, признаются достоверными (с 95 %-ной доверительной вероятностью), если расхождение между ними не превышает значения, приведенного на черт. 3, для большего результата.



Черт. 3

##### 5.2. Воспроизводимость

Два результата испытаний, полученные в двух разных лабораториях, признаются достоверными (с 95 %-ной доверительной вероятностью), если расхождение между ними не превышает значения, приведенного на черт. 4, для большего результата.



Черт. 4

**к ГОСТ 20354—74 Масла для авиационных газотурбинных двигателей.  
Метод определения испаряемости в чашечках (см. сборник стандартов  
«Нефтепродукты. Масла. Методы испытаний»)**

<b>В каком месте</b>	<b>Напечатано</b>	<b>Должно быть</b>
Первая страница стандарта. Наименование	Методы	Метод

(ИУС № 12 2007 г.)