



**ГОСУДАРСТВЕННЫЕ СТАНДАРТЫ  
СОЮЗА ССР**

# **КОНТЕЙНЕРЫ УНИВЕРСАЛЬНЫЕ**

**ОБЩИЕ ТЕХНИЧЕСКИЕ ТРЕБОВАНИЯ. ПРАВИЛА ПРИЕМКИ.  
МЕТОДЫ ИСПЫТАНИЙ**

**ГОСТ 20259—74, ГОСТ 20260—74**

**Издание официальное**

**ГОСУДАРСТВЕННЫЙ КОМИТЕТ СТАНДАРТОВ  
СОВЕТА МИНИСТРОВ СССР  
Москва**

## КОНТЕЙНЕРЫ УНИВЕРСАЛЬНЫЕ

## Общие технические требования

Universal containers. General  
technical requirementsГОСТ  
20259—74

Постановлением Государственного комитета стандартов Совета Министров СССР от 28 октября 1974 г. № 2416 срок действия установлен

с 01.07 1975 г.  
до 01.07 1980 г.

## Несоблюдение стандарта преследуется по закону

Настоящий стандарт распространяется на универсальные контейнеры типоразмеров УУК-2,5 (3,0), УУК-5У, УУК-5, УУК-10, УУК-20, УУК-30 по ГОСТ 18477—73.

Стандарт не распространяется на специализированные контейнеры.

Стандарт соответствует международному стандарту ИСО 1496/1 в части технических требований.

## 1. ТЕХНИЧЕСКИЕ ТРЕБОВАНИЯ

1.1. Контейнеры должны изготавливаться в соответствии с требованиями настоящего стандарта, ГОСТ 18477—73 и по рабочим чертежам, утвержденным в установленном порядке.

1.2. Конструкция контейнеров должна обеспечивать:

надежность и удобство эксплуатации;

устойчивость при штабелировании контейнеров типоразмеров УУК-2,5 (3,0) УУК-5У, УУК-5 не менее чем в 3 яруса, контейнеров типоразмеров УУК-10, УУК-20, УУК-30 не менее чем в 6 ярусов;

возможность производства и безопасность выполнения транспортных, погрузочно-разгрузочных, подъемно-транспортных и складских операций с применением средств механизации и автоматизации;

сохранность груза (отсутствие щелей, запахов, выступающих деталей, защита от воздействия внешней среды и т. п.) при транс-

Издание официальное

Перепечатка воспрещена

Переиздание. Ноябрь 1976 г.

★

© Издательство стандартов, 1976

портировании, хранении и выполнении погрузочно-разгрузочных и перегрузочных операций;

неразборность в закрытом состоянии, т. е. невозможность снятия или разборки снаружи целых и составных элементов или их отдельных частей (в том числе и досок пола) без оставления видимых следов повреждения или разрушения.

1.3. Собственная масса контейнеров не должна быть более, т: контейнеров типоразмеров УУК-2,5 (3,0) — 0,55; УУК-5У — 0,75; УУК-5 — 1,00.

1.4. Контейнеры должны быть оборудованы:

двустворчатой торцевой дверью с резиновым уплотнением из профильной эластичной маслобензостойкой резины, запорными устройствами прижимной конструкции;

рымами по ГОСТ 18579—73 на контейнерах типоразмеров УУК-2,5 (3,0), УУК-5У, УУК-5;

угловыми фитингами на контейнерах типоразмеров УУК-10, УУК-20, УУК-30 с усилением крыши в местах стыка с фитингами; пазами по ГОСТ 18477—73;

подхватными устройствами по ГОСТ 18477—73 на контейнерах типоразмеров УУК-10, УУК-20, УУК-30;

скобами для крепления грузов, встроенными в боковые стенки; розетками для крепления тяжелых грузов, встроенными в пол и не выступающими за его поверхность, на контейнерах типоразмеров УУК-10, УУК-20, УУК-30;

выемкой в нижней раме для установки на полуприцеп с «гуськом» на контейнере типоразмера УУК-30 по заказу потребителя; карманами для хранения транспортных документов и сертификатов на контейнерах типоразмеров УУК-10, УУК-20, УУК-30 (на контейнерах типоразмеров УУК-2,5 (3,0), УУК-5У, УУК-5 — по заказу потребителя);

вентиляционными устройствами с заградительной системой.

Примечания: 1. Ни одна часть конструкции контейнера не должна выступать за пределы внешних размеров по ГОСТ 18477—73.

2. Контейнеры типоразмеров УУК-2,5 (3,0), УУК-5У, УУК-5 допускается изготавливать с боковыми или торцевыми дверями, а контейнеры типоразмеров УУК-10, УУК-20, УУК-30 — с торцевыми и боковыми.

3. По заказу потребителя двери контейнеров типоразмеров УУК-2,5 (3,0), УУК-5У, УУК-5 допускается выполнять без резинового уплотнения и вентиляционных устройств, но с лабиринтами для отвода атмосферных осадков.

1.5. Металлические элементы конструкции (нижняя и верхняя рамы, крыша, двери, боковые стенки и др.) должны быть устойчивыми против коррозии. Уплотнения, грунтовки, краски и т. п. должны быть прочными, нетоксичными, влагонепроницаемыми, обладать стойкостью против действия морской воды, моющих, обеззараживающих и дегазирующих средств, не оказывать отрицательного влияния друг на друга, не впитывать запахи и не по-

глощать грязь. Они должны обеспечивать эксплуатацию в диапазоне предельных температур от минус 50 до плюс 70°C.

1.6. Типы и конструктивные элементы сварных соединений — по ГОСТ 5264—69, ГОСТ 14771—76 и ГОСТ 8713—70.

Для сварки применять стальную сварочную проволоку по ГОСТ 2246—70.

1.7. Внутренние и наружные поверхности контейнеров, а также устройства для подъема и перегрузки должны быть окрашены.

Окраска должна быть ровной, без трещин, отслоений и потеков.

Примечание. По заказу потребителя пол внутри контейнера может не окрашиваться.

1.8. Настил пола должен быть изготовлен из пропитанной антисептиками сосновой древесины 1-го сорта по ГОСТ 8486—66 и оборудован защитным металлическим листом (уголком) со стороны дверного проема.

В контейнерах типоразмеров УУК-2,5 (3,0), УУК-5У, УУК-5 допускается применять еловую древесину 1-го сорта по ГОСТ 8486—66.

Щероховатость верхней лицевой поверхности досок — не более  $Rz_{\max}$  500 мкм, остальных — не более  $Rz_{\max}$  1200 мкм по ГОСТ 7016—75.

По заказу потребителя древесина пола контейнеров типоразмеров УУК-10, УУК-20 и УУК-30 должна пропитываться химикатами, действующими против грызунов.

Для контейнеров типоразмеров УУК-2,5 (3,0), УУК-5У, УУК-5 доски пола должны быть собраны в четверть или шпунт и не стыковаться по длине.

Пол по периметру в местах контакта с нижней рамой и доски между собой в местах стыка должны быть герметически уплотнены упругой мастикой.

1.9. Конструкция пола должна обеспечивать полный сток воды при наклоне контейнера в сторону двери на 2—3°.

По заказу потребителя допускается иметь дренажные отверстия с защитными устройствами против попадания влаги из внешней среды внутрь контейнера. Дренажные отверстия должны быть недоступными снаружи.

1.10. Конструкция двери и дверной рамы должна обеспечить:

плотное прилегание двери по всему периметру к дверной раме, створок двери друг к другу;

открытие торцевой двери всех типоразмеров контейнеров и боковой двери контейнеров типоразмеров УУК-2,5 (3,0), УУК-5У, УУК-5 на угол 270°, боковых дверей контейнеров типоразмеров УУК-10, УУК-20, УУК-30 на угол 180°;

невозможность снятия двери в запорном положении;

закрепление двери в открытом положении (у контейнеров типоразмеров УУК-2,5 (3,0), УУК-5У, УУК-5 — по заказу потребителя);

пломбирование двери plombой;

защиту грузов от попадания искр, атмосферных осадков, а для контейнеров типоразмеров УУК-10, УУК-20, УУК-30—и от морской воды;

возможность применения ограждения дверного проема и установки мостика для въезда вилочного погрузчика.

1.11. Двери должны быть утоплены в дверной раме. Размеры торцевой дверной рамы — по ГОСТ 18477—73.

1.12. Конструкция запорных устройств двери должна обеспечивать:

прижим двери по всему периметру к дверной раме, створок двери друг к другу;

невозможность самооткрывания запертой двери под воздействием вибраций и нагрузок, возникающих в процессе эксплуатации;

применение проволоочной закрутки диаметром 6 мм;

возможность навески plombы и защиту ее от повреждений;

соединение между собой нижней и верхней поперечных балок дверной рамы в закрытом положении двери.

1.13. Открытие двери (створок) при опломбированном (печатанном) запорном устройстве, снятие и установка plombы (печати) на прежнее место должны приводить их к обязательному повреждению.

1.14. Конструкция и крепление карманов, включая устройства для запора и plombирования, должны обеспечивать сохранность документов. Изъятие документов должно быть невозможным без повреждения plomb или карманов.

Карман для хранения водонепроницаемого пакета с транспортными документами должен быть закреплен на наружной стороне левой боковой стенки вблизи двери, карман для герметичного хранения сертификата — внизу на внутренней стороне правой створки двери.

1.15. Крыша контейнера должна обеспечивать беспрепятственный сток воды.

1.16. Угловые стойки дверной рамы и торцевой стенки контейнеров типоразмеров УУК-2,5 (3,0), УУК-5У, УУК-5 на высоте не менее 1 м от уровня пола должны иметь проушины размером в свету 30×90 мм для крепления на автомобилях (полуприцепах, прицепах).

1.17. Верхние плоскости верхних угловых фитингов должны выступать над уровнем крыши не менее чем на 6 мм. Опорные плоскости нижних угловых фитингов должны быть ниже нижних плоскостей поперечных элементов нижней рамы у контейнеров

типоразмеров УУК-20, УУК-30 на  $12_{-1,5}^{+5}$  мм, у контейнеров типоразмера УУК-10 — исходя из требований п. 1.18.

1.18. Прогиб элементов нижней рамы контейнеров типоразмеров УУК-10, УУК-20, УУК-30, загруженных до  $1,8R$  ( $R$  — масса брутто контейнера), не должен быть более 6 мм ниже уровня нижних плоскостей нижних угловых фитингов.

1.19. Смещение в поперечном направлении верхней рамы контейнеров типоразмеров УУК-20 и УУК-30 по отношению к нижней раме в условиях нагружения по п. 2.4.11 ГОСТ 20260—74 не должно вызывать изменение суммы длин обеих диагоналей торцевой рамы более чем на 60 мм.

1.20. Смещение в продольном направлении верхней рамы контейнеров типоразмеров УУК-20 и УУК-30 по отношению к нижней раме в условиях нагружения по п. 2.4.12 ГОСТ 20260—74 не должно превышать 25 мм.

1.21. Конструкция контейнеров должна выдерживать нагрузки, возникающие в процессе выполнения погрузочно-разгрузочных, транспортных, перегрузочных и складских операций.

Величины сил и схемы их действия даны в приложениях 1 и 2 к настоящему стандарту.

1.22. Средний срок службы контейнеров типоразмеров УУК-2,5 (3,0), УУК-5У, УУК-5 — 20 лет; контейнеров типоразмеров УУК-10, УУК-20, УУК-30—10 лет.

1.23. Соответствие терминов и обозначений международным приведено в приложении 3.

## 2. ПРАВИЛА ПРИЕМКИ И МЕТОДЫ ИСПЫТАНИЙ

2.1. Правила приемки и методы испытаний — по ГОСТ 20260—74.

## 3. МАРКИРОВКА, ТРАНСПОРТИРОВАНИЕ И ХРАНЕНИЕ

3.1. На каждом контейнере типоразмеров УУК-2,5 (3,0), УУК-5У, УУК-5 предприятие-изготовитель должен маркировать следующие данные:

СССР;

эмблема и сокращенное наименование владельца;

сокращенное наименование предприятия-изготовителя и товарный знак;

месяц и год изготовления;

месяц и год выполнения капитального ремонта;

условное обозначение контейнера;

масса брутто, собственная масса (тара), объем.

Место маркировки, размеры наносимых букв, цифр и знаков должны соответствовать утвержденным чертежам.

Маркировка должна наноситься на видимых местах. Цвет маркировки должен резко выделяться на окрашенной поверхности стенок и крыши контейнера, не должен темнеть в течение 3 лет от воздействия солнца, морской воды и атмосферных осадков.

3.2. Транспортирование осуществляется на открытом подвижном составе железнодорожным, автомобильным транспортом, в трюмах и на палубах судов.

3.3. Каждая партия изготовленных контейнеров типоразмеров УУК-2,5 (3,0), УУК-5У, УУК-5 должна сопровождаться документом, содержащим:

- обозначение типоразмера контейнера;
- дату выпуска;
- количество контейнеров в партии;
- результаты испытаний;
- дату составления документа.

3.4. Контейнеры должны храниться на площадках с асфальтобетонным покрытием с уклоном по 0,03 в поперечном направлении в обе стороны. Площадка должна иметь устройства для отвода дождевых и талых вод и удовлетворять противопожарным требованиям.

#### **4. ТРЕБОВАНИЯ БЕЗОПАСНОСТИ**

4.1. Створки, запорные устройства и петли дверей, розетки в полу и скобы на стенках, рымы и угловые фитинги на верхней раме, а также поверхности стенок и дверей контейнеров должны исключать возможность порезов и травм при креплении грузов, загрузке и разгрузке их, строповке и ремонтах контейнеров.

#### **5. ГАРАНТИИ ИЗГОТОВИТЕЛЯ**

5.1. Предприятие-изготовитель обязано гарантировать соответствие качества контейнеров требованиям настоящего стандарта при соблюдении потребителем условий эксплуатации и хранения.

5.2. Гарантийный срок для контейнеров типоразмеров УУК-2,5 (3,0), УУК-5У, УУК-5 — 2 года; для контейнеров типоразмеров УУК-10, УУК-20, УУК-30 — 1 год со дня ввода их в эксплуатацию.

---

#### **Замена**

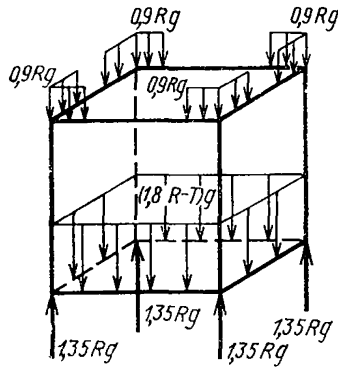
ГОСТ 7016—75 введен взамен ГОСТ 7016—68.  
ГОСТ 14771—76 введен взамен ГОСТ 14771—69.

---

**ВЕЛИЧИНЫ СИЛ И СХЕМЫ ИХ ДЕЙСТВИЯ НА КОНТЕЙНЕРЫ  
ТИПОРАЗМЕРОВ УУК-2,5(3,0), УУК-5У, УУК-5**

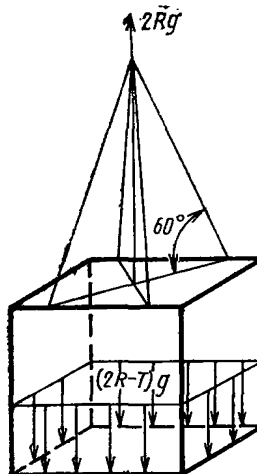
На чертежах буквами обозначены:  $R$  — масса брутто контейнера;  $T$  — его собственная масса;  $g$  — ускорение силы тяжести.

**1. Штабелирование**



Черт. 1

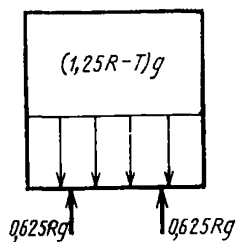
**2. Подъем за 4 рыма**



Черт. 2



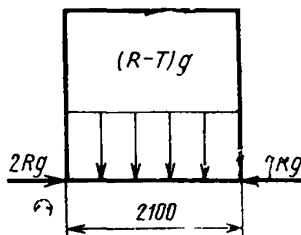
3. Подъем и перемещение вилочным погрузчиком



Черт. 3

Вилочный захват погрузчика вводится в пазы на длину  $\frac{3}{4}$  ширины контейнера.

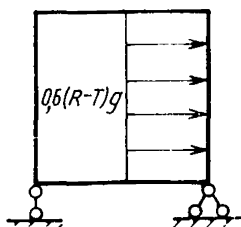
4. Нагружение нижней рамы сжатием



Черт. 4

Примечание. Принимается, что сила  $2Rg$  действует на нижнюю раму контейнера в продольном направлении и равномерно распределяется по ширине контейнера.

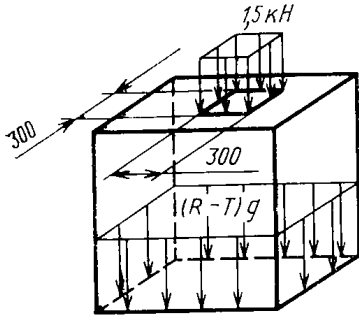
5. Нагружение торцевой и боковой стенок контейнера



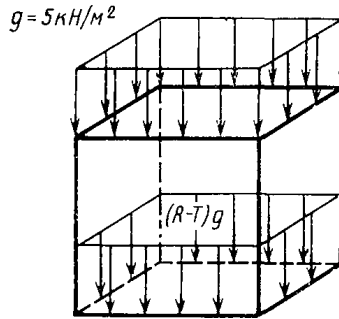
Черт. 5

**6. Нагружение крыши:**

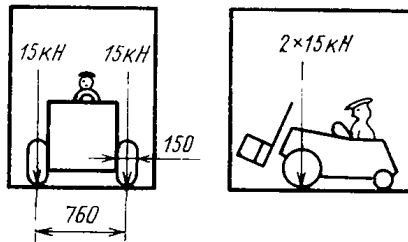
сосредоточенной нагрузкой равномерно распределенной нагрузкой



Черт. 6

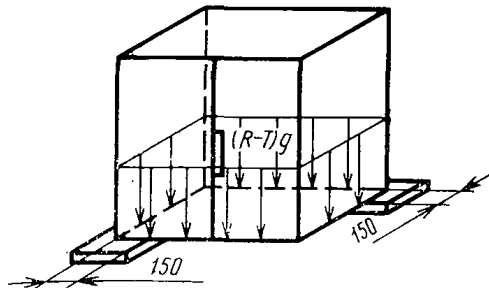


Черт. 7

**7. Нагружение пола**

Черт. 8

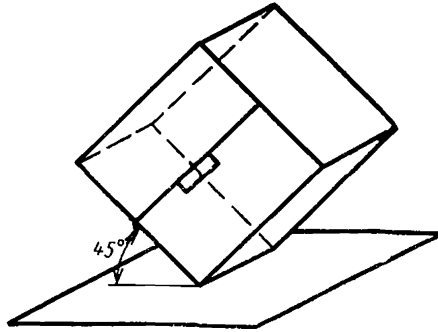
Примечание. Площадь контакта шины каждого из двух передних колес погрузчика с полом контейнера равна 40 см<sup>2</sup>.

**8. Проверка жесткости конструкции контейнера:  
установка контейнера на 3 опоры**

Черт. 9

Примечание. Высота подкладок для контейнера типоразмера УУК-5—15 мм, для УУК-2,5 (3,0) и УУК-5У — не менее 30 мм.

установка контейнера на продольное ребро



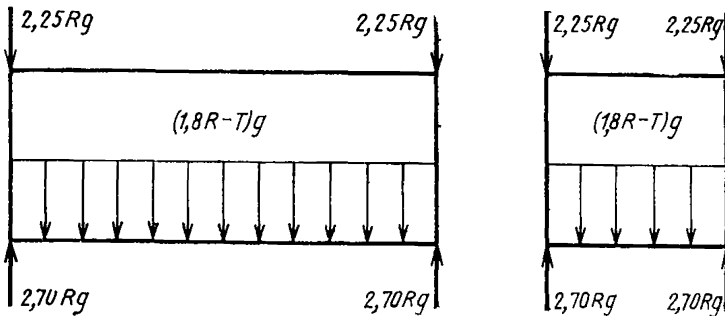
Черт. 10.

Примечание. Груз в контейнере должен иметь массу  $R-T$  и полностью занимать его объем.

ПРИЛОЖЕНИЕ 2

ВЕЛИЧИНЫ СИЛ И СХЕМЫ ДЕЙСТВИЯ ИХ НА КОНТЕЙНЕРЫ  
ТИПОРАЗМЕРОВ УУК-10, УУК-20, УУК-30

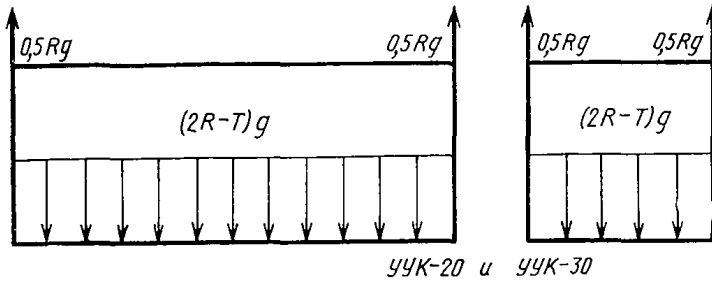
1. Штабелирование



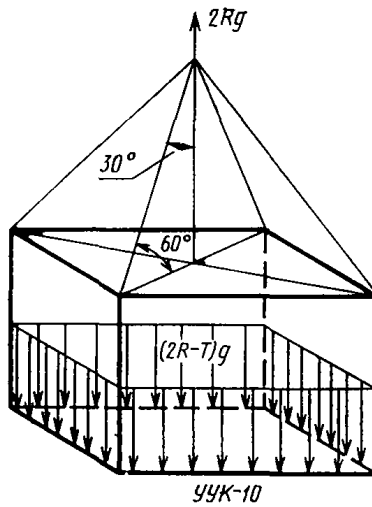
Черт. 1

Примечание. Силы, приложенные к верхним угловым фитингам, смещены относительно центров последних на 38 мм в продольном и на 25,4 мм в поперечном направлениях.

## 2. Подъем за верхние угловые фитинги

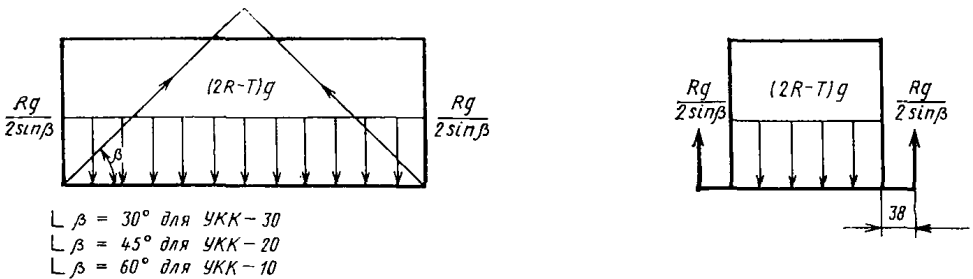


Черт. 2



Черт. 3

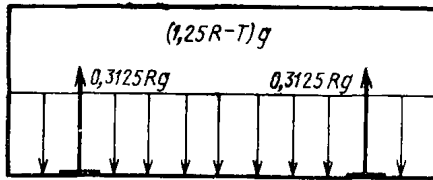
## 3. Подъем за нижние угловые фитинги



Черт. 4

Примечание. Силы, приложенные к нижним угловым фитингам, должны отстоять от их наружной поверхности на 38 мм.

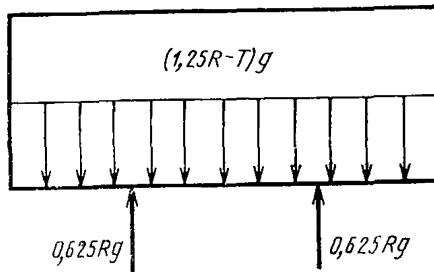
4. Подъем за подхватные устройства на нижней раме



Черт. 5

Примечание. Вертикальные оси всех четырех лап захвата и четырех полок подхватных устройств на нижней раме должны совпадать между собой. Линейные размеры площади контакта лап и полок должны быть  $32 \times 254$  мм по ГОСТ 18477—73.

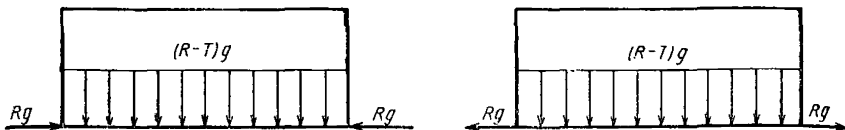
5. Подъем вилочным погрузчиком контейнеров типоразмеров УУК-10 и УУК-20



Черт. 6

Примечание. Вилочный захват погрузчика (ширина вилок по 200 мм) вводится в пазы на длину  $\frac{3}{4}$  ширины контейнера ( $1828 \pm 3$  мм)

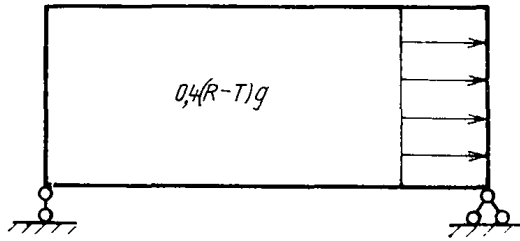
6. Нагружение нижней рамы сжатием или растяжением



Черт. 7

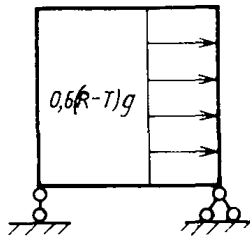
Примечание. Сила, равная  $Rg$ , приложена к каждому нижнему угловому фитингу контейнера.

## 7. Нагружение торцевой стенки



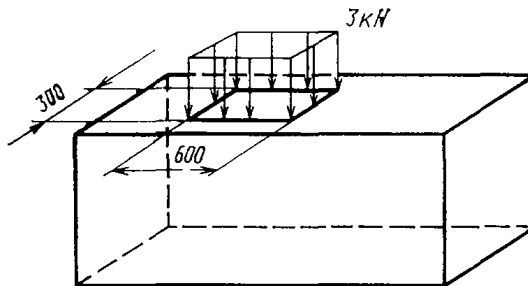
Черт. 8

## 8. Нагружение боковой стенки



Черт. 9

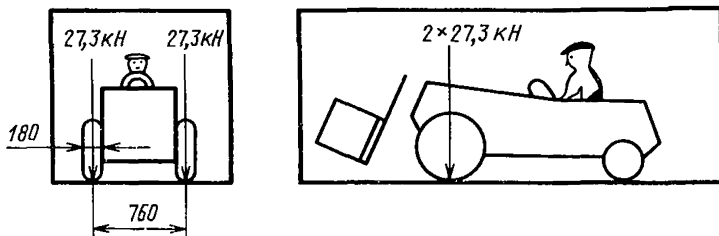
## 9. Нагружение крыши



Черт. 10.

Примечание. Нагрузка в 3 кН приложена в наиболее слабом месте крыши.

### 10. Нагружение пола

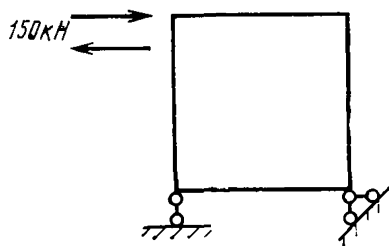


Черт. 11

Примечание. Площадь контакта шины каждого из двух передних колес погрузчика с полом контейнера 142 см<sup>2</sup>.

### 11. Проверка жесткости конструкции контейнеров типоразмеров УУК-20 и УУК-30:

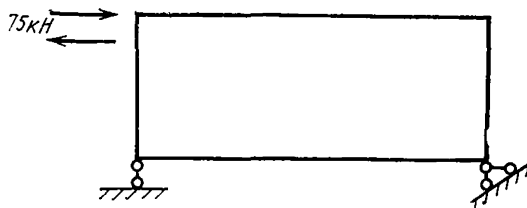
проверка поперечной жесткости



Черт. 12

Примечание. Сила в 150 кН приложена поочередно или одновременно к каждому угловому фитингу контейнера со стороны боковой стенки сначала в сторону контейнера, а затем от него;

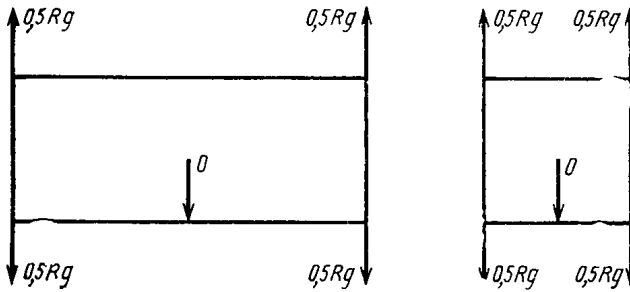
проверка продольной жесткости



Черт. 13

Сила 75 кН приложена поочередно или одновременно к каждому верхнему угловому фитингу со стороны торцевой стенки сначала в сторону контейнера, а затем от него.

**12. Нагружение порожнего контейнера вертикальными растягивающими усилиями, действующими через угловые фитинги**



Черт. 14



**СООТВЕТСТВИЕ ТЕРМИНОВ И ОБОЗНАЧЕНИЙ, ПРИМЕНЯЕМЫХ  
В НАСТОЯЩЕМ СТАНДАРТЕ, УСТАНОВЛЕННЫМ МЕЖДУНАРОДНЫМ  
СТАНДАРТОМ ИСО 1496/1 И МЕЖДУНАРОДНОЙ КОНВЕНЦИЕЙ  
ПО БЕЗОПАСНЫМ КОНТЕЙНЕРАМ [КБК, 1972 г.]**

Термины и обозначения	
ГОСТ	ИСО 1496/1; КБК, 1972 г.
Универсальные контейнеры (согласно ГОСТ 18477—73) Типоразмеры крупнотоннажных контейнеров: УУК-30 УУК-20 УУК-10 (согласно ГОСТ 18477—73) Типоразмеры среднетоннажных контейнеров: УУК-2,5 (3,0) УУК-5У УУК-5 (согласно ГОСТ 18477—73) Пазы для вилочного захвата погрузчика	General cargo containers Контейнеры серии 1 ИСО: 1А 1С 1Д Контейнеры серии 3 ИСО: 3А 3В 3С Карманы для вилочного захвата погрузчика

Редактор *В. С. Бабкина*  
Технический редактор *В. Н. Малькова*  
Корректор *Г. М. Фролова*

---

Сдано в набор 06.10.76 Подп. в печ. 14.10.76 2,0 п. л. 1,84 уч.-изд. л. Тир. 8000 Цена 9 коп.

Ордена «Знак Почета» Издательство стандартов, Москва, Д-557, Новопресненский пер., 3  
Калужская типография стандартов, ул. Московская, 256. Зак. 2427