

**ПЛИТЫ МОДЕЛЬНЫЕ СТАЛЬНЫЕ ДЛЯ ОПОК РАЗМЕРАМИ В СВЕТУ
800×700 мм НА ФОРМОВОЧНЫЕ ЛИТЕЙНЫЕ МАШИНЫ
С ПОВОРОТОМ ПОЛУФОРМЫ БЕЗ ДОПРЕССОВКИ**

Конструкция и размеры

Steel pattern plates for moulding boxes having inside dimensions 800×700 mm
for moulding foundry machines with turn of half mould without squeezing.
Design and dimensions

**ГОСТ
20113—74**

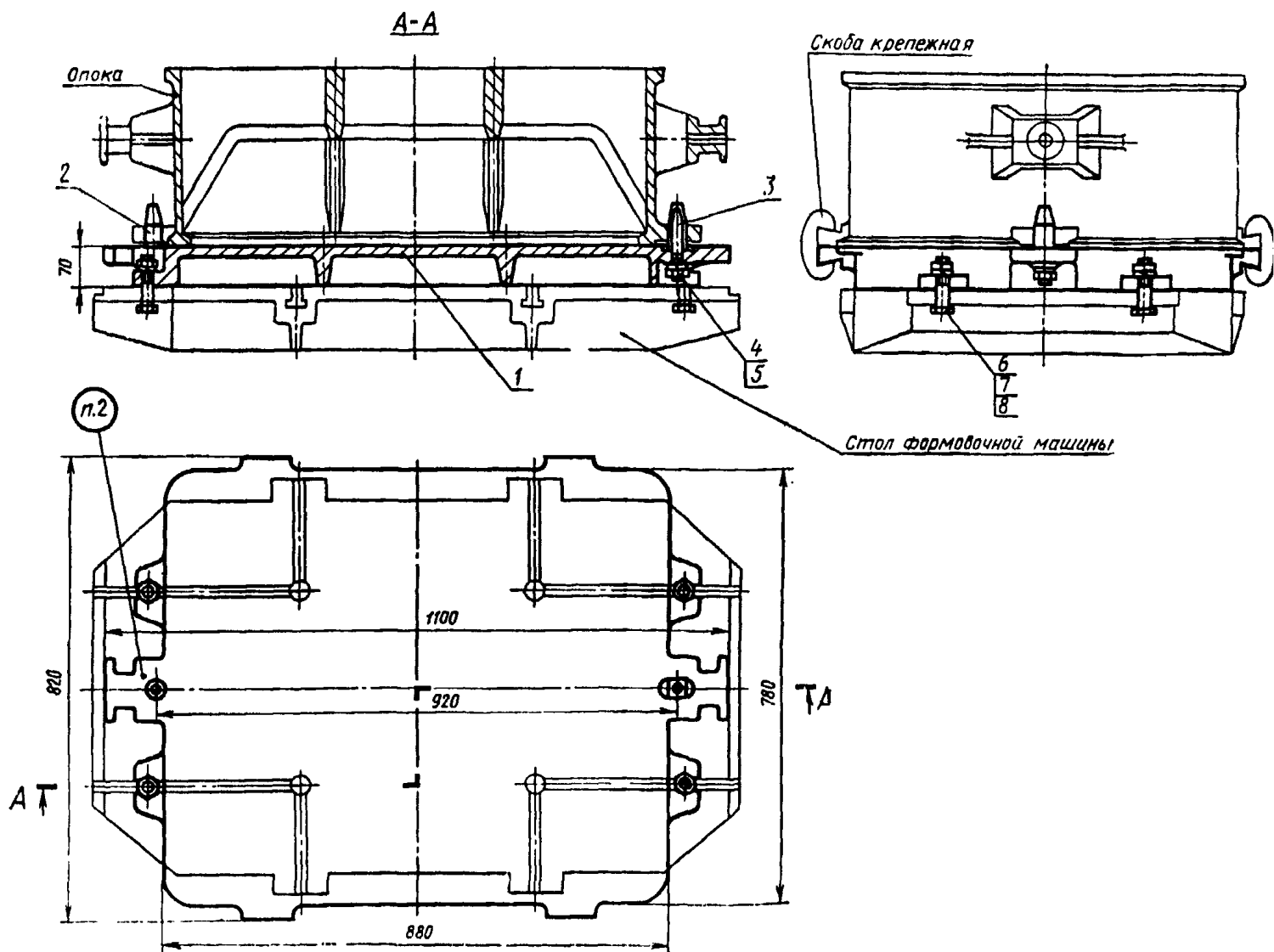
**Взамен
МН 3269—62**

Установлением Государственного комитета стандартов Совета Министров СССР от 21 августа 1974 г. № 2023 срок
действия установлен

с 01.01 1976 г.
до 01.01 1981 г.

Несоблюдение стандарта преследуется по закону

1. Конструкция и размеры модельных плит должны соответствовать указанным на черт. 1.



Теоретическая масса — 117 кг

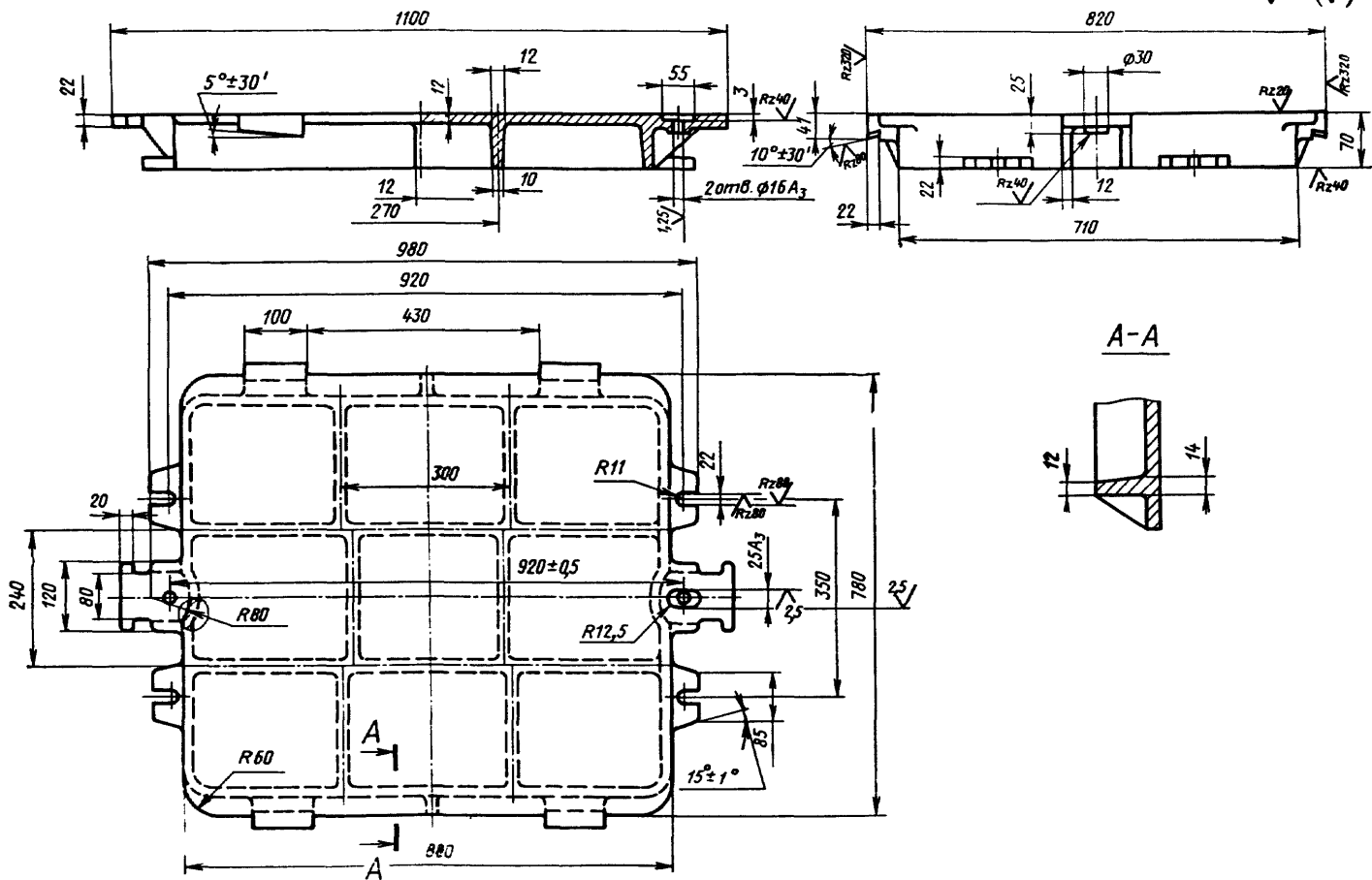
1—плита 0280-1592/001 (кол. 1); 2—штырь центрирующий 0290-2502 по ГОСТ 20122—74 (кол. 1); 3—штырь направляющий 0290-2552 по ГОСТ 20123—74 (кол. 1); 4—шайба 12.65Г.05 по ГОСТ 6402—70 (кол. 2); 5 гайка М12.6.05 по ГОСТ 5927—70 (кол. 2); 6—гайка М20.6.05 по ГОСТ 5927—70 (кол. 4); 7—болт М20×60.66.05 по ГОСТ 7808—70 (кол. 4); 8—шайба 20.65Г.05 по ГОСТ 6402—70 (кол. 4).

Черт. 1

Условное обозначение модельной плиты:

Плита модельная 0280-1592 ГОСТ 20113—74

2. Маркировать: обозначение модельной плиты и товарный знак предприятия-изготовителя.
3. Конструкция и размеры плит (поз. 1) должны соответствовать указанным на черт. 2.



Черт. 2

Теоретическая масса — 114 кг

Условное обозначение плиты:

Плита 0280-1592/001 ГОСТ 20113—74

4. Неуказанные радиусы 5—8 мм.

5. Технические требования — по ГОСТ 20131—74.

Изменение № 1 ГОСТ 20113—74 Плиты модельные стальные для опок размерами в свету 800×700 мм на формовочные литейные машины с поворотом полуформы без допрессовки. Конструкция и размеры

Постановлением Государственного комитета СССР по стандартам от 02.06.81 № 2769 срок введения установлен

с 01.10.81

Пункт 1. Чертеж 1. Подрисовочная подпись. Заменить обозначение болта (поз. 7): М20×60.66.05 по ГОСТ 7808—70 на 7002—2581 по ГОСТ 13152—67.

(Продолжение см. стр. 108)

(Продолжение изменения к ГОСТ 20113—74)

Пункты 1, 3. Чертежи 1, 2. Заменить слова: «Теоретическая масса» на «Масса, не более».

Пункт 3. Чертеж 2. Заменить обозначение: A_3 на И8.

Пункт 5. Заменить ссылку: ГОСТ 20131—74 на ГОСТ 20131—80.

(ИУС № 8 1981 г.)