



ГОСУДАРСТВЕННЫЕ СТАНДАРТЫ
СОЮЗА ССР

**ШТАМПЫ ЛИСТОВОЙ
ШТАМПОВКИ**

ДЕТАЛИ И СБОРОЧНЫЕ ЕДИНИЦЫ

Часть первая

ГОСТ 18732-73—ГОСТ 18785-73

Издание официальное

ГОСУДАРСТВЕННЫЙ КОМИТЕТ СТАНДАРТОВ
СОВЕТА МИНИСТРОВ СССР
Москва

ГОСУДАРСТВЕННЫЕ СТАНДАРТЫ
СОЮЗА ССР

ШТАМПЫ ЛИСТОВОЙ
ШТАМПОВКИ
ДЕТАЛИ И СБОРОЧНЫЕ ЕДИНИЦЫ

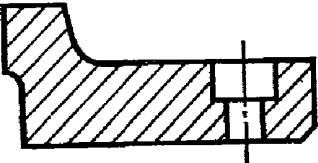
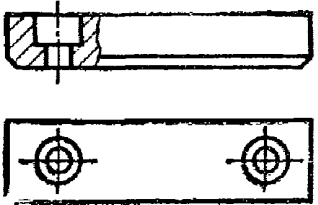
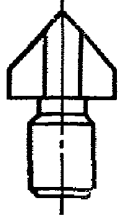
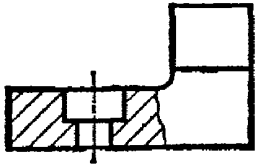
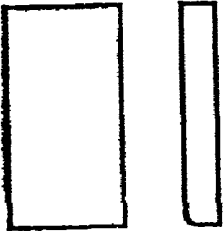
Часть первая

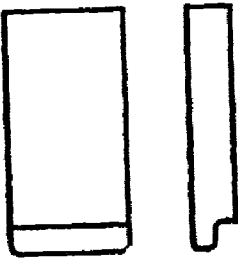
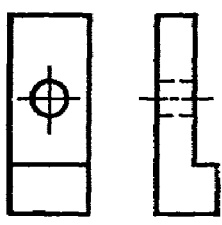
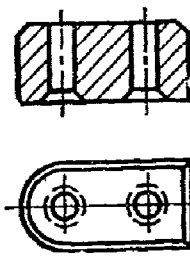

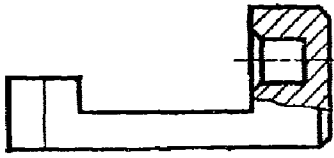
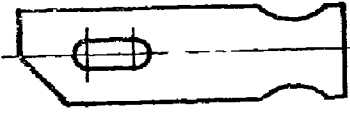
ГОСТ 18732-73—ГОСТ 18785-73

Издание официальное



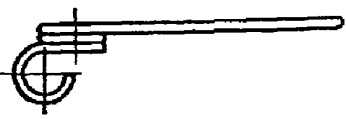
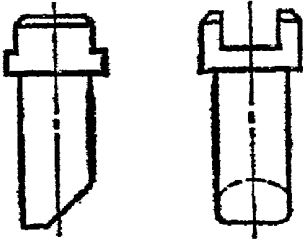


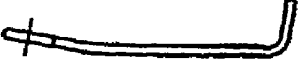

МОСКВА—1977

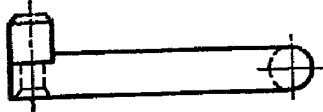
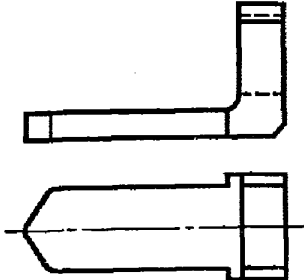
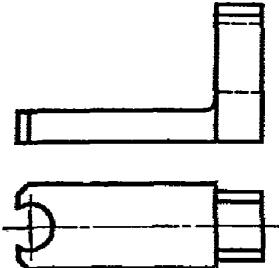
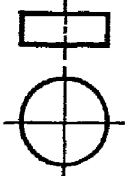
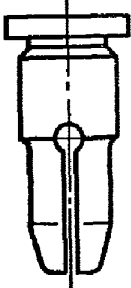
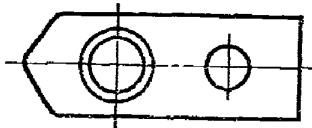
СОДЕРЖАНИЕ

Номер стандарта	Наименование стандарта	Эскиз	Стр.
ГОСТ 18732—73	Заготовки секций матриц и пуансонов. Конструкция и размеры		13
ГОСТ 18733—73	Шпонки упорные. Конструкция и размеры		17
ГОСТ 18734—73	Ножи для резки отходов. Конструкция и размеры		20
ГОСТ 18735—73	Ножи для резки отходов прямоугольные. Конструкция и размеры		23
ГОСТ 18736—73	Ножи шаговые. Конструкция и размеры		25

Номер стандарта	Наименование стандарта	Эскиз	Стр.
ГОСТ 18737—73	Ножи шаговые с направлением. Конструкция и размеры		32
ГОСТ 18738—73	Упоры к шаговым ножам. Конструкция и размеры		40
ГОСТ 18739—73	Упоры к шаговым ножам врезные. Конструкция и размеры		43
ГОСТ 18740—73	Упоры цилиндрические. Конструкция и размеры		46
ГОСТ 18741—73	Упоры разовые с гнездом под пружину. Конструкция и размеры		49
ГОСТ 18742—73	Упоры разовые. Конструкция и размеры		54




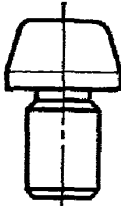

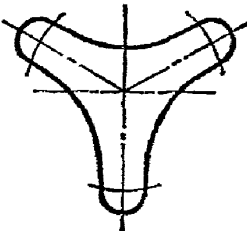
Номер стандарта	Наименование стандарта	Эскиз	Стр.
ГОСТ 18743—73	Упоры грибовые. Конструкция и размеры		58
ГОСТ 18744—73	Упоры со скосом. Конструкция и размеры		61
ГОСТ 18745—73	Упоры Г-образные. Конструкция и размеры		63
ГОСТ 18746—73	Шпильки упорные. Конструкция и размеры		66
ГОСТ 18747—73	Упоры ступенчатые. Конструкция и размеры		69
ГОСТ 18748—73	Упоры ступенчатые с пластиной. Конструкция и размеры		72

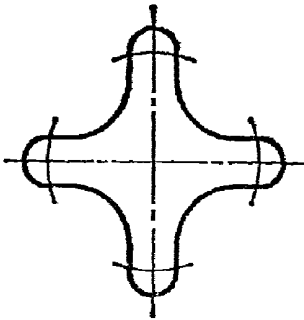
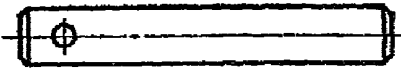
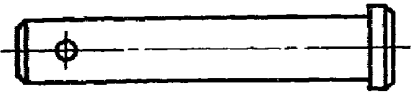
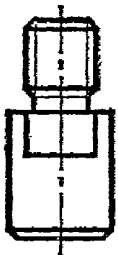
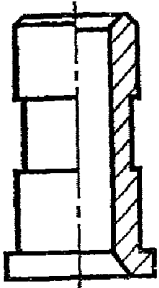
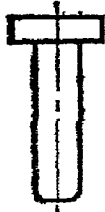
Номер стандарта	Наименование стандарта	Эскиз	Стр.
ГОСТ 18749—73	Упоры с фланцем. Конструкция и размеры		76
ГОСТ 18750—73	Упоры с отверстием под пружину кручения. Конструкция и размеры		79
ГОСТ 18751—73	Пружина кручения к упорам. Конструкция и размеры		81
ГОСТ 18752—73	Упоры со скосом и пазом для пружины. Конструкция и размеры		83
ГОСТ 18753—73	Пружины пластинчатые для упоров со скосом. Конструкция и размеры		86
ГОСТ 18754—73	Упоры со скосом и лыской. Конструкция и размеры		88
ГОСТ 18755—73	Упоры проволоочные. Конструкция и размеры		91
ГОСТ 18756—73	Упоры для фиксации повернутой полосы. Конструкция и размеры		93

Номер стандарта	Наименование стандарта	Эскиз	Стр.
ГОСТ 18757—73	Упоры составные для фиксации повернутой полосы. Конструкция и размеры		95
ГОСТ 18758—73	Прижимы. Конструкция и размеры		99
ГОСТ 18759—73	Прижимы роликовые. Конструкция и размеры		103
ГОСТ 18760—73	Ролики к прижимам. Конструкция и размеры		106
ГОСТ 18761—73	Прижимы цилиндрические. Конструкция и размеры		107
ГОСТ 18762—73	Ползушки к цилиндрическим прижимам. Конструкция и размеры		110

Номер стандарта	Наименование стандарта	Эскиз	Стр.
ГОСТ 18763—73	Прижимы колодочные. Конструкция и размеры		112
ГОСТ 18764—73	Пружины к колодочным прижимам. Конструкция и размеры		115
ГОСТ 18765—73	Прижимы пружинные. Конструкция и размеры		117
ГОСТ 18766—73	Прижимы-тормозы. Конструкция и размеры		119
ГОСТ 18767—73	Устройства прижимные. Конструкция и размеры		122

Номер стандарта	Наименование стандарта	Эскиз	Стр.
ГОСТ 18768—73	Планки поддерживающие. Конструкция и размеры		129
ГОСТ 18769—73	Фиксаторы стержневые. Конструкция и размеры		131
ГОСТ 18770—73	Фиксаторы с резьбовым отверстием. Конструкция и размеры		134
ГОСТ 18771—73	Фиксаторы со ступенчатым отверстием. Конструкция и размеры		137
ГОСТ 18772—73	Фиксаторы с резьбовым хвостовиком. Конструкция и размеры		142

Номер стандарта	Наименование стандарта	Эскиз	Стр.
ГОСТ 18773—73	Фиксаторы стержневые под расклейку. Конструкция и размеры		146
ГОСТ 18774—73	Фиксаторы грибковые под расклейку. Конструкция и размеры		151
ГОСТ 18775—73	Фиксаторы усиленные. Конструкция и размеры		157
ГОСТ 18776—73	Фиксаторы грибковые. Конструкция и размеры		160
ГОСТ 18777—73	Траверсы круглые. Конструкция и размеры		165
ГОСТ 18778—73	Траверсы трехопорные. Конструкция и размеры		168

Номер стандарта	Наименование стандарта	Эскиз	Стр.
ГОСТ 18779—73	Траверсы четырехопорные. Конструкция и размеры		170
ГОСТ 18780—73	Толкатели. Конструкция и размеры		172
ГОСТ 18781—73	Толкатели с буртиком. Конструкция и размеры		178
ГОСТ 18782—73	Пальцы к толкателям. Конструкция и размеры		188
ГОСТ 18783—73	Втулки направляющие для толкателей. Конструкция и размеры		192
ГОСТ 18784—73	Толкатели грибковые. Конструкция и размеры		196

Номер стандарта	Наименование стандарта	Эскиз	Стр.
ГОСТ 18785—73	Толкатели грибковые составные. Конструкция и размеры		200

Размеры в мм

Обозначение фиксаторов	Применяемость	d		d ₁ (пред. откл. по С)	d ₂ (пред. откл. по С ₂)	H	h	h ₁	r	Масса, кг
		Номина.	Пред. откл. по С ₂							
1052-0251		До 1,80		2,5	2,5	35	6	1	0,4	0,001
1052-0252	39									
1052-0253	43									
1052-0254	48									
1052-0255	53									
1052-0256	59									
1052-0257	66	Св. 1,80 до 2,30	-0,020	4,0	4,0	36	6	2	0,6	0,002
1052-0258	40									
1052-0259	44									
1052-0261	49									
1052-0262	54									
1052-0263	60									
1052-0264	67	Св. 2,30 до 3,00	-0,025	4,0	4,0	37	6	3	0,6	0,002
1052-0265	41									
1052-0266	45									
1052-0267	50									
1052-0268	55									
1052-0269	61									
1052-0271	68	Св. 3,00 до 3,80	-0,025	5,0	5,0	38	6	4	0,6	0,003
1052-0272	42									
1052-0273	46									
1052-0274	51									
1052-0275	56									
1052-0276	62									
1052-0277	69	Св. 3,80 до 4,30		5,0	5,0	43	6	4	0,6	0,004
1052-0278	47									
1052-0279	52									
1052-0281	57									
1052-0282										
1052-0283										
1052-0284										
1052-0285										

Размеры в мм

Обозначение фиксаторов	Применяемость	d		d ₁ (пред. откл. по C ₁)	d ₂ (пред. откл. по C ₂)	H	h	h ₁	r	Масса, кг							
		Номинал.	Пред. откл. по C ₁														
1052-0286						63				0,009							
1052-0287		Св. 3,80 до 4,30				70				0,010							
1052-0288			74														
1052-0289			47														
1052-0291		Св. 4,30 до 4,80		5,0	5,0	52				0,007							
1052-0292			57					0,008									
1052-0293			63					0,009									
1052-0294			70					0,010									
1052-0295			74					0,011									
1052-0296			78					0,009									
1052-0297		Св. 4,80 до 5,40	-0,025	6,3	6,3	47	8	4	0,6	0,009							
1052-0298						52				0,011							
1052-0299						57				0,012							
1052-0301						63				0,013							
1052-0302						70				0,015							
1052-0303						74				0,016							
1052-0304						78				0,017							
1052-0305						47				0,009							
1052-0306						52				0,011							
1052-0307						57				0,013							
1052-0308		Св. 5,40 до 6,00				63				0,014							
1052-0309						70				0,015							
1052-0311						74				0,016							
1052-0312						78				0,017							
1052-0313						Св. 6,00 до 6,80				-0,030	8,0	8,0	49	10	6	1,0	0,016
1052-0314													54				0,018
1052-0315		59	0,020														
1052-0316		65	0,022														
1052-0317		72	0,024														
1052-0318		76	0,025														
1052-0319		80	0,028														
1052-0321		84	0,030														
1052-0322		89	0,032														

Продолжение

Размеры в мм

Обозначение фиксаторов	Применяемость	d		d ₁ (пред. откл. по С)	d ₂ (пред. откл. по С ₂)	H	h	h ₁	r	Масса, кг
		Номина.	Пред. откл. по С ₂							
1052-0323						49				0,017
1052-0324						54				0,019
1052-0325						59				0,021
1052-0326						65				0,023
1052-0327				8,0	8,0	72				0,025
1052-0328						76				0,027
1052-0329						80				0,029
1052-0331						84				0,031
1052-0332						89				0,033
1052-0333						49				0,025
1052-0334						54				0,028
1052-0335						59				0,031
1052-0336			-0,030			65	10	6	1,0	0,035
1052-0337						72				0,039
1052-0338						76				0,042
1052-0339						80				0,044
1052-0341						84				0,047
1052-0342						89				0,050
1052-0343				10,0	10,0	49				0,027
1052-0344						54				0,030
1052-0345						59				0,033
1052-0346						65				0,037
1052-0347						72				0,041
1052-0348						76				0,044
1052-0349						80				0,046
1052-0351						84				0,049
1052-0352						89				0,052

Примечание. Масса подсчитана для наибольшего размера фиксатора.

Пример условного обозначения фиксатора размером $d=1,35$ мм, $H=35$ мм:

Фиксатор 1052-0251/01350 ГОСТ 18773—73

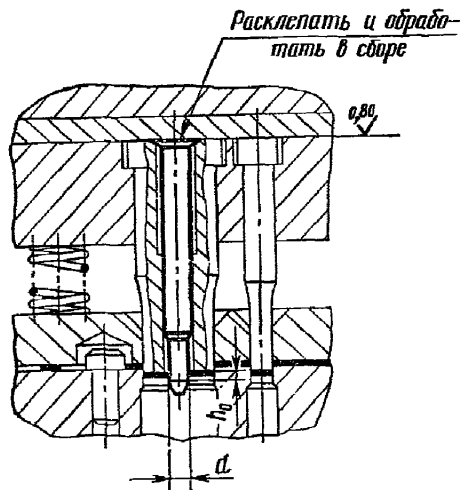
2. Материал—сталь марки У8А по ГОСТ 1435—74.
3. Твердость—HRC 50 . . . 54, кроме места, указанного особо.
4. Радиальное биение поверхности *Б* относительно поверхности *А*—не ниже VI степени точности по ГОСТ 10356—63.
5. Нецилиндричность поверхностей *А* и *Б* на всей длине—не более 0,005 мм.
6. Остальные технические требования—по ГОСТ 18824—73.
7. Маркировать: условное обозначение и товарный знак предприятия-изготовителя на бирке.
8. Пример применения стержневых фиксаторов под расклейку дан в справочном приложении.

Замечание

ГОСТ 1435—74 введен взамен ГОСТ 1435—54.

ПРИЛОЖЕНИЕ к ГОСТ 18773—73
Справочное

**ПРИМЕР ПРИМЕНЕНИЯ СТЕРЖНЕВЫХ
ФИКСАТОРОВ ПОД РАСКЛЕПКУ**



мм	
d	h_0 , не более
До 3	1,5
Св. 3	2,5

Редактор *Р. Г. Говердовская*
Технический редактор *Н. П. Замолодчикова*
Корректор *Е. И. Морозова*

Сдано в наб. 13.05.76 Подп. в печ. 20.09.77 26,0 п. л. 16,20 уч.-изд. л. Тир. 10000 Цена 80 коп.

Ордена «Знак Почета» Издательство стандартов, Москва, Д-557, Новопресненский пер., 3
Тип. «Московский печатник». Москва, Лялин пер., 6. Зак. 1673