



ГОСУДАРСТВЕННЫЕ СТАНДАРТЫ  
СОЮЗА ССР

---

**ШТАМПЫ ЛИСТОВОЙ  
ШТАМПОВКИ**

**ДЕТАЛИ И СБОРОЧНЫЕ ЕДИНИЦЫ**

*Часть первая*

**ГОСТ 18732-73—ГОСТ 18785-73**

Издание официальное

ГОСУДАРСТВЕННЫЙ КОМИТЕТ СТАНДАРТОВ  
СОВЕТА МИНИСТРОВ СССР  
Москва

ГОСУДАРСТВЕННЫЕ СТАНДАРТЫ  
СОЮЗА ССР

ШТАМПЫ ЛИСТОВОЙ  
ШТАМПОВКИ  
ДЕТАЛИ И СБОРОЧНЫЕ ЕДИНИЦЫ

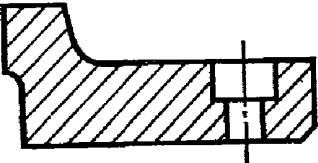
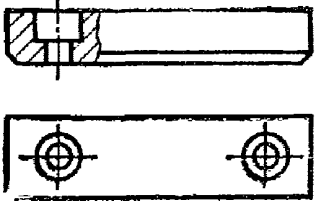
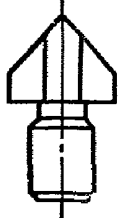
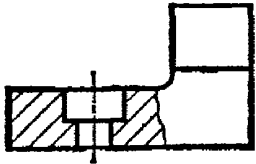
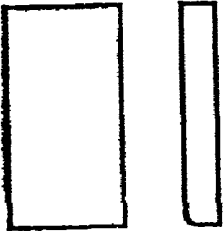
*Часть первая*

ГОСТ 18732-73—ГОСТ 18785-73

Издание официальное



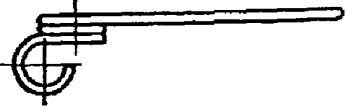
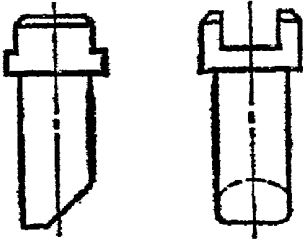


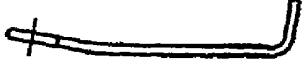

МОСКВА—1977

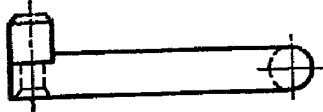
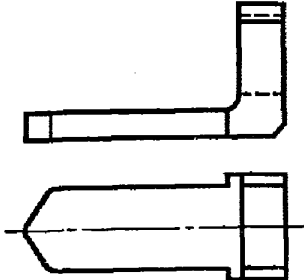
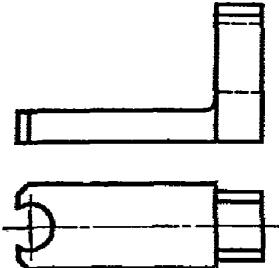
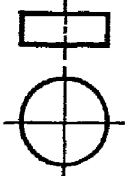
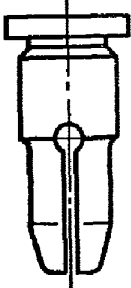
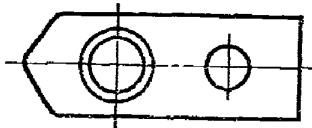
## СОДЕРЖАНИЕ

Номер стандарта	Наименование стандарта	Эскиз	Стр.
ГОСТ 18732—73	Заготовки секций матриц и пуансонов. Конструкция и размеры		13
ГОСТ 18733—73	Шпонки упорные. Конструкция и размеры		17
ГОСТ 18734—73	Ножи для резки отходов. Конструкция и размеры		20
ГОСТ 18735—73	Ножи для резки отходов прямоугольные. Конструкция и размеры		23
ГОСТ 18736—73	Ножи шаговые. Конструкция и размеры		25

Номер стандарта	Наименование стандарта	Эскиз	Стр.
ГОСТ 18737—73	Ножи шаговые с направлением. Конструкция и размеры		32
ГОСТ 18738—73	Упоры к шаговым ножам. Конструкция и размеры		40
ГОСТ 18739—73	Упоры к шаговым ножам врезные. Конструкция и размеры		43
ГОСТ 18740—73	Упоры цилиндрические. Конструкция и размеры		46
ГОСТ 18741—73	Упоры разовые с гнездом под пружину. Конструкция и размеры		49
ГОСТ 18742—73	Упоры разовые. Конструкция и размеры		54

Номер стандарта	Наименование стандарта	Эскиз	Стр.
ГОСТ 18743—73	Упоры грибовые. Конструкция и размеры		58
ГОСТ 18744—73	Упоры со скосом. Конструкция и размеры		61
ГОСТ 18745—73	Упоры Г-образные. Конструкция и размеры		63
ГОСТ 18746—73	Шпильки упорные. Конструкция и размеры		66
ГОСТ 18747—73	Упоры ступенчатые. Конструкция и размеры		69
ГОСТ 18748—73	Упоры ступенчатые с пластиной. Конструкция и размеры		72


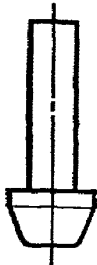

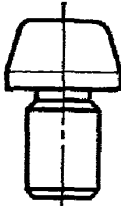

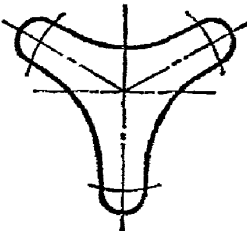
Номер стандарта	Наименование стандарта	Эскиз	Стр.
ГОСТ 18749—73	Упоры с фланцем. Конструкция и размеры		76
ГОСТ 18750—73	Упоры с отверстием под пружину кручения. Конструкция и размеры		79
ГОСТ 18751—73	Пружина кручения к упорам. Конструкция и размеры		81
ГОСТ 18752—73	Упоры со скосом и пазом для пружины. Конструкция и размеры		83
ГОСТ 18753—73	Пружины пластинчатые для упоров со скосом. Конструкция и размеры		86
ГОСТ 18754—73	Упоры со скосом и лыской. Конструкция и размеры		88
ГОСТ 18755—73	Упоры проволочные. Конструкция и размеры		91
ГОСТ 18756—73	Упоры для фиксации повернутой полосы. Конструкция и размеры		93

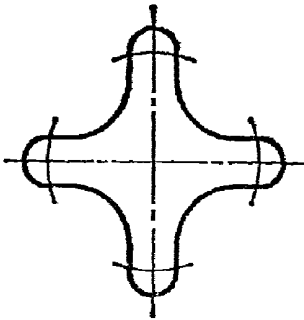
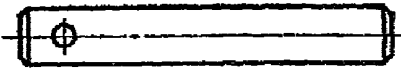
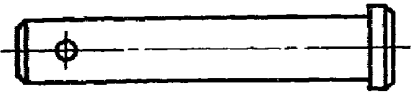
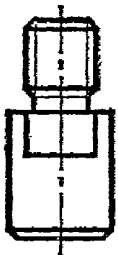
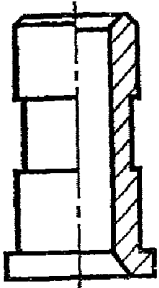
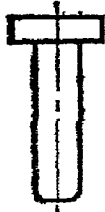
Номер стандарта	Наименование стандарта	Эскиз	Стр.
ГОСТ 18757—73	Упоры составные для фиксации повернутой полосы. Конструкция и размеры		95
ГОСТ 18758—73	Прижимы. Конструкция и размеры		99
ГОСТ 18759—73	Прижимы роликовые. Конструкция и размеры		103
ГОСТ 18760—73	Ролики к прижимам. Конструкция и размеры		106
ГОСТ 18761—73	Прижимы цилиндрические. Конструкция и размеры		107
ГОСТ 18762—73	Ползушки к цилиндрическим прижимам. Конструкция и размеры		110

Номер стандарта	Наименование стандарта	Эскиз	Стр.
ГОСТ 18763—73	Прижимы колодочные. Конструкция и размеры		112
ГОСТ 18764—73	Пружины к колодочным прижимам. Конструкция и размеры		115
ГОСТ 18765—73	Прижимы пружинные. Конструкция и размеры		117
ГОСТ 18766—73	Прижимы-тормозы. Конструкция и размеры		119
ГОСТ 18767—73	Устройства прижимные. Конструкция и размеры		122



Номер стандарта	Наименование стандарта	Эскиз	Стр.
ГОСТ 18768—73	Планки поддерживающие. Конструкция и размеры		129
ГОСТ 18769—73	Фиксаторы стержневые. Конструкция и размеры		131
ГОСТ 18770—73	Фиксаторы с резьбовым отверстием. Конструкция и размеры		134
ГОСТ 18771—73	Фиксаторы со ступенчатым отверстием. Конструкция и размеры		137
ГОСТ 18772—73	Фиксаторы с резьбовым хвостовиком. Конструкция и размеры		142

Номер стандарта	Наименование стандарта	Эскиз	Стр.
ГОСТ 18773—73	Фиксаторы стержневые под расклейку. Конструкция и размеры		146
ГОСТ 18774—73	Фиксаторы грибовые под расклейку. Конструкция и размеры		151
ГОСТ 18775—73	Фиксаторы усиленные. Конструкция и размеры		157
ГОСТ 18776—73	Фиксаторы грибовые. Конструкция и размеры		160
ГОСТ 18777—73	Траверсы круглые. Конструкция и размеры		165
ГОСТ 18778—73	Траверсы трехопорные. Конструкция и размеры		168

Номер стандарта	Наименование стандарта	Эскиз	Стр.
ГОСТ 18779—73	Траверсы четырехопорные. Конструкция и размеры		170
ГОСТ 18780—73	Толкатели. Конструкция и размеры		172
ГОСТ 18781—73	Толкатели с буртиком. Конструкция и размеры		178
ГОСТ 18782—73	Пальцы к толкателям. Конструкция и размеры		188
ГОСТ 18783—73	Втулки направляющие для толкателей. Конструкция и размеры		192
ГОСТ 18784—73	Толкатели грибковые. Конструкция и размеры		196

Номер стандарта	Наименование стандарта	Эскиз	Стр.
ГОСТ 18785—73	Толкатели грибковые составные. Конструкция и размеры		200

ПРИЖИМЫ КОЛОДОЧНЫЕ  
Конструкция и размеры  
Block blank holders. Design and dimensions

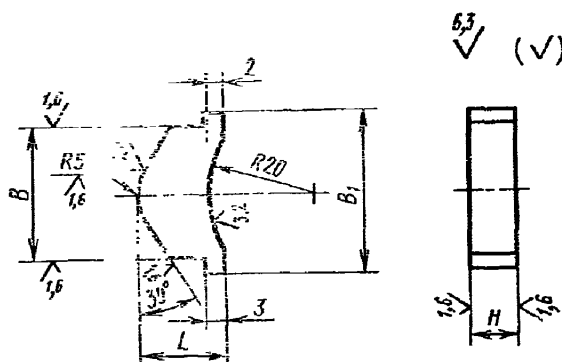
ГОСТ  
18763—73

Постановлением Государственного комитета стандартов Совета Министров СССР от 22 мая 1973 г. № 1306 срок действия установлен

с 01.07. 74  
до 01.07. 79

Несоблюдение стандарта преследуется по закону

1. Конструкция и размеры прижимов должны соответствовать указанным на чертеже и в таблице.



Размеры в мм

Обозначение прижимов	Применяемость	$H$ (пред. откл. по $X_2$ )	$B$ (пред. откл. по $X_2$ )	$B_1$	$L$	Масса, кг
1040-0031		4	20	25	14	0,007
1040-0032		6				0,010
1040-0033		8				0,014
1040-0034		10				0,017
1040-0035		12	25	28	16	0,029
1040-0036		14				0,034
1040-0037		16				0,039
1040-0038		20				0,051

Пример условного обозначения прижима размером  $H=6$  мм:

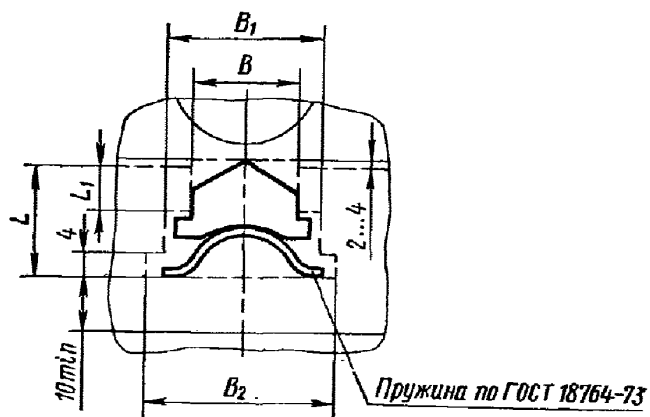
*Прижим 1040-0032 ГОСТ 18763—73*

2. Материал — сталь марки 45 по ГОСТ 1050—74.
3. Твердость — HRC 40 . . . 45.
4. Остальные технические требования — по ГОСТ 18824—73.
5. Маркировать: условное обозначение и товарный знак предприятия-изготовителя на бирке для партии.
6. Пример применения колодочных прижимов дан в справочном приложении.

#### Замена

ГОСТ 1050—74 введен взамен ГОСТ 1050—60 в части углеродистых сталей группы I и сталей марок 60Г, 65Г и 70Г группы 2.

## ПРИМЕР ПРИМЕНЕНИЯ КОЛОДОЧНЫХ ПРИЖИМОВ

Размеры паза под колодочный прижим  
в направляющей планке

мм

Обозначение прижимов	$B$ (пред. откл. по $A_4$ )	$B_1$	$B_2$	$L$	$L_1$
1040-0031	20	28	38	15,5	6
1040-0032					
1040-0033					
1040-0034					
1040-0035	25	30	42	20,5	8
1040-0036					
1040-0037					
1040-0038					

Редактор *Р. Г. Говердовская*  
Технический редактор *Н. П. Замолодчикова*  
Корректор *Е. И. Морозова*

Сдано в наб. 13.05.76      Подп. в печ. 20.09.77      26,0 п. л.      16,20 уч.-изд. л.      Тир. 10000      Цена 80 коп.

---

Ордена «Знак Почета» Издательство стандартов, Москва, Д-557, Новопресненский пер., 3  
Тип. «Московский печатник». Москва, Лялин пер., 6. Зак. 1673