



ГОСУДАРСТВЕННЫЕ СТАНДАРТЫ  
СОЮЗА ССР

---

**ШТАМПЫ ЛИСТОВОЙ  
ШТАМПОВКИ**  
ДЕТАЛИ И СБОРОЧНЫЕ ЕДИНИЦЫ

*Часть первая*

**ГОСТ 18732-73—ГОСТ 18785-73**

Издание официальное

ГОСУДАРСТВЕННЫЙ КОМИТЕТ СТАНДАРТОВ  
СОВЕТА МИНИСТРОВ СССР  
Москва

ГОСУДАРСТВЕННЫЕ СТАНДАРТЫ  
СОЮЗА ССР

ШТАМПЫ ЛИСТОВОЙ  
ШТАМПОВКИ  
ДЕТАЛИ И СБОРОЧНЫЕ ЕДИНИЦЫ

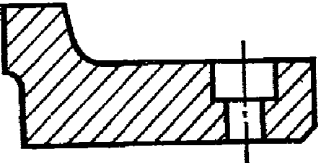
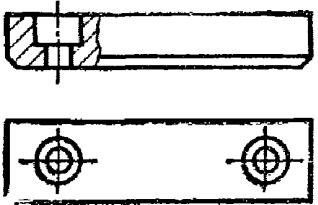
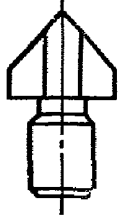
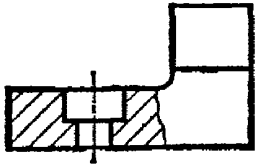
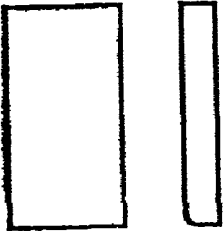
*Часть первая*

ГОСТ 18732-73—ГОСТ 18785-73

Издание официальное



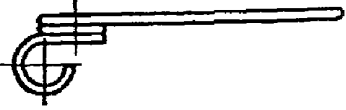
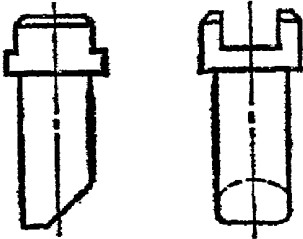


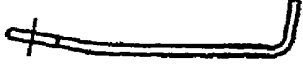

МОСКВА—1977

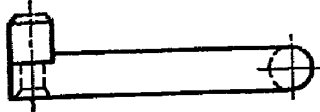
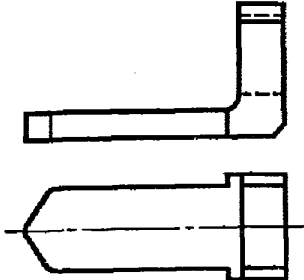
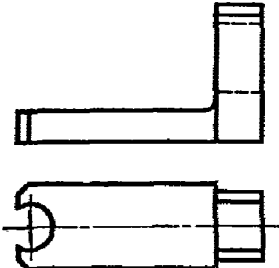
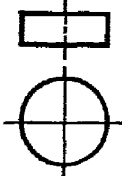
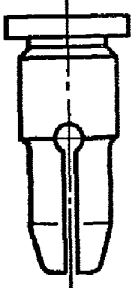
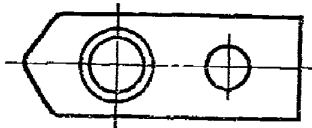
## СОДЕРЖАНИЕ

Номер стандарта	Наименование стандарта	Эскиз	Стр.
ГОСТ 18732—73	Заготовки секций матриц и пуансонов. Конструкция и размеры		13
ГОСТ 18733—73	Шпонки упорные. Конструкция и размеры		17
ГОСТ 18734—73	Ножи для резки отходов. Конструкция и размеры		20
ГОСТ 18735—73	Ножи для резки отходов прямоугольные. Конструкция и размеры		23
ГОСТ 18736—73	Ножи шаговые. Конструкция и размеры		25

Номер стандарта	Наименование стандарта	Эскиз	Стр.
ГОСТ 18737—73	Ножи шаговые с направлением. Конструкция и размеры		32
ГОСТ 18738—73	Упоры к шаговым ножам. Конструкция и размеры		40
ГОСТ 18739—73	Упоры к шаговым ножам врезные. Конструкция и размеры		43
ГОСТ 18740—73	Упоры цилиндрические. Конструкция и размеры		46
ГОСТ 18741—73	Упоры разовые с гнездом под пружину. Конструкция и размеры		49
ГОСТ 18742—73	Упоры разовые. Конструкция и размеры		54

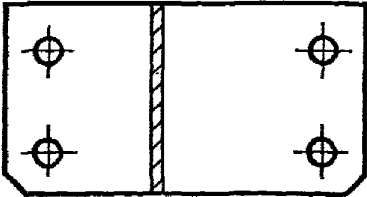

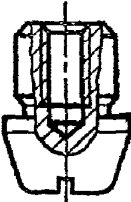
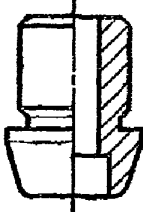
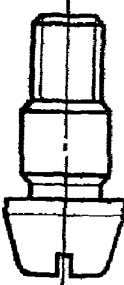
Номер стандарта	Наименование стандарта	Эскиз	Стр.
ГОСТ 18743—73	Упоры грибовые. Конструкция и размеры		58
ГОСТ 18744—73	Упоры со скосом. Конструкция и размеры		61
ГОСТ 18745—73	Упоры Г-образные. Конструкция и размеры		63
ГОСТ 18746—73	Шпильки упорные. Конструкция и размеры		66
ГОСТ 18747—73	Упоры ступенчатые. Конструкция и размеры		69
ГОСТ 18748—73	Упоры ступенчатые с пластиной. Конструкция и размеры		72




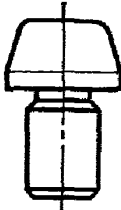

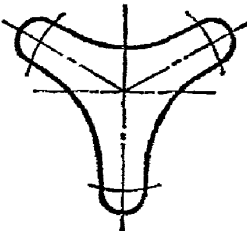
Номер стандарта	Наименование стандарта	Эскиз	Стр.
ГОСТ 18749—73	Упоры с фланцем. Конструкция и размеры		76
ГОСТ 18750—73	Упоры с отверстием под пружину кручения. Конструкция и размеры		79
ГОСТ 18751—73	Пружина кручения к упорам. Конструкция и размеры		81
ГОСТ 18752—73	Упоры со скосом и пазом для пружины. Конструкция и размеры		83
ГОСТ 18753—73	Пружины пластинчатые для упоров со скосом. Конструкция и размеры		86
ГОСТ 18754—73	Упоры со скосом и лыской. Конструкция и размеры		88
ГОСТ 18755—73	Упоры проволочные. Конструкция и размеры		91
ГОСТ 18756—73	Упоры для фиксации повернутой полосы. Конструкция и размеры		93

Номер стандарта	Наименование стандарта	Эскиз	Стр.
ГОСТ 18757—73	Упоры составные для фиксации повернутой полосы. Конструкция и размеры		95
ГОСТ 18758—73	Прижимы. Конструкция и размеры		99
ГОСТ 18759—73	Прижимы роликовые. Конструкция и размеры		103
ГОСТ 18760—73	Ролики к прижимам. Конструкция и размеры		106
ГОСТ 18761—73	Прижимы цилиндрические. Конструкция и размеры		107
ГОСТ 18762—73	Ползушки к цилиндрическим прижимам. Конструкция и размеры		110

Номер стандарта	Наименование стандарта	Эскиз	Стр.
ГОСТ 18763—73	Прижимы колодочные. Конструкция и размеры		112
ГОСТ 18764—73	Пружины к колодочным прижимам. Конструкция и размеры		115
ГОСТ 18765—73	Прижимы пружинные. Конструкция и размеры		117
ГОСТ 18766—73	Прижимы-тормозы. Конструкция и размеры		119
ГОСТ 18767—73	Устройства прижимные. Конструкция и размеры		122



Номер стандарта	Наименование стандарта	Эскиз	Стр.
ГОСТ 18768—73	Планки поддерживающие. Конструкция и размеры		129
ГОСТ 18769—73	Фиксаторы стержневые. Конструкция и размеры		131
ГОСТ 18770—73	Фиксаторы с резьбовым отверстием. Конструкция и размеры		134
ГОСТ 18771—73	Фиксаторы со ступенчатым отверстием. Конструкция и размеры		137
ГОСТ 18772—73	Фиксаторы с резьбовым хвостовиком. Конструкция и размеры		142

Номер стандарта	Наименование стандарта	Эскиз	Стр.
ГОСТ 18773—73	Фиксаторы стержневые под расклейку. Конструкция и размеры		146
ГОСТ 18774—73	Фиксаторы грибковые под расклейку. Конструкция и размеры		151
ГОСТ 18775—73	Фиксаторы усиленные. Конструкция и размеры		157
ГОСТ 18776—73	Фиксаторы грибковые. Конструкция и размеры		160
ГОСТ 18777—73	Траверсы круглые. Конструкция и размеры		165
ГОСТ 18778—73	Траверсы трехопорные. Конструкция и размеры		168

Номер стандарта	Наименование стандарта	Эскиз	Стр.
ГОСТ 18779—73	Траверсы четырехопорные. Конструкция и размеры		170
ГОСТ 18780—73	Толкатели. Конструкция и размеры		172
ГОСТ 18781—73	Толкатели с буртиком. Конструкция и размеры		178
ГОСТ 18782—73	Пальцы к толкателям. Конструкция и размеры		188
ГОСТ 18783—73	Втулки направляющие для толкателей. Конструкция и размеры		192
ГОСТ 18784—73	Толкатели грибовые. Конструкция и размеры		196

Номер стандарта	Наименование стандарта	Эскиз	Стр.
ГОСТ 18785—73	Толкатели грибковые составные. Конструкция и размеры		200

**УПОРЫ СОСТАВНЫЕ ДЛЯ ФИКСАЦИИ ПОВЕРНУТОЙ ПОЛОСЫ****Конструкция и размеры**

Composite stops for turned back strip fixing. Design and dimensions

**ГОСТ  
18757—73**

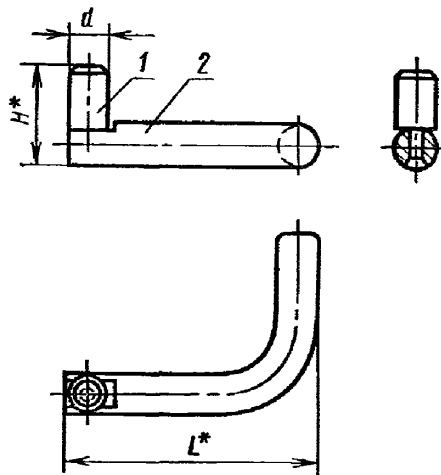
Постановлением Государственного комитета стандартов Совета Министров СССР от 22 мая 1973 г. № 1306 срок действия установлен

с 01.07. 74  
до 01.07. 79

Несоблюдение стандарта преследуется по закону

**1. КОНСТРУКЦИЯ И РАЗМЕРЫ УПОРОВ**

1.1. Конструкция и размеры упоров должны соответствовать указанным на черт. 1 и в табл. 1.



\* Размеры для справок.

Черт. 1

Размеры в мм

Обозначение упоров	Прижати- мость	$d$	$H$	$L$	Масса, кг	Дет. 1	Дет. 2
						Стержень Кол. 1	Рычаг Кол. 1
Обозначения							
1050-0751		6	17	50	0,018	1050-0751/001	1050-0751/002
1050-0752				60	0,020		1050-0752/002
1050-0753				71	0,022		1050-0753/002
1050-0754		8	19	50	0,035	1050-0754/001	1050-0754/002
1050-0755				60	0,038		1050-0755/002
1050-0756				71	0,042		1050-0756/002
1050-0757		10	24	60	0,061	1050-0757/001	1050-0757/002
1050-0758				71	0,067		1050-0758/002
1050-0759				80	0,073		1050-0759/002

Пример условного обозначения упора размерами  $d=6$  мм,  $L=50$  мм:

Упор 1050-0751 ГОСТ 18757—73

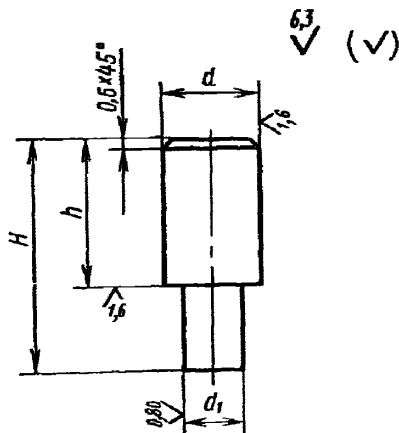
1.2. Технические требования — по ГОСТ 18824—73.

1.3. Маркировать: условное обозначение и товарный знак предприятия-изготовителя на бирке для партии.

1.4. Пример применения составных упоров для фиксации повернутой полосы дан в справочном приложении.

## 2. КОНСТРУКЦИЯ И РАЗМЕРЫ СТЕРЖНЕЙ (деталь 1)

2.1. Конструкция и размеры стержней должны соответствовать указанным на черт. 2 и в табл. 2.



Черт 2

Таблица 2

Размеры в мм

Обозначение стержней	$d$	$d_1$ (пред. откл. по Г)	$H$	$h$	Масса, кг
1050-0751/001	6	3,2	18	12	0,003
1050-0754/001	8	4,0	20		0,005
1050-0757/001	10	5,0	25	15	0,011

Пример условного обозначения стержня размером  $d=6$  мм:

Стержень 1050-0751/001 ГОСТ 18757—73

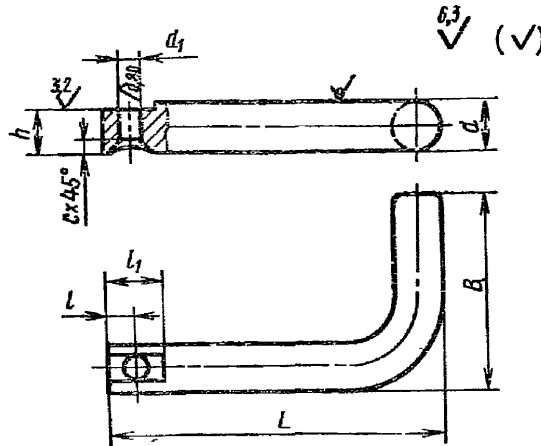
2.2. Материал — сталь марки 45 по ГОСТ 1050—74.

2.3. Твердость — HRC 32 . . . 36.

2.4. Остальные технические требования — по ГОСТ 18824—73.

### 3. КОНСТРУКЦИЯ И РАЗМЕРЫ РЫЧАГОВ [деталь 2]

3.1. Конструкция и размеры рычагов должны соответствовать указанным на черт. 3 и в табл. 3.



Черт. 3

Таблица 3

Размеры в мм

Обозначение рычагов	$d$	$d_1$ (пред. откл. по А)	$L$	$B$	$h$	$l$	$l_1$	$c$	Масса, кг
1050-0751/002	6	3,2	50	30	5	3	7	1,0	0,015
1050-0752/002			60						0,017
1050-0753/002			71						0,019
1050-0754/002	8	4,0	50	36	7	4	9	1,6	0,030
1050-0755/002			60						0,033
1050-0756/002			71						0,037
1050-0757/002	10	5,0	60	40	9	5	11	2,0	0,050
1050-0758/002			71						0,056
1050-0759/002			80						0,062

Пример условного обозначения рычага размерами  $d=6$  мм,  $L=50$  мм:

*Рычаг 1050-0751/002 ГОСТ 18757—73*

3.2. Материал — круг калибр.  $\frac{d(5) \text{ ГОСТ 7417—75}}{35 \text{ ГОСТ 1051—73}}$

3.3. Остальные технические требования — по ГОСТ 18824—73.

**Замена**

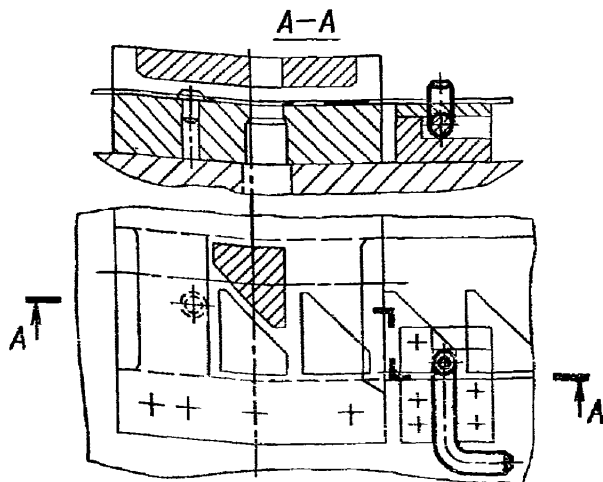
ГОСТ 1050—74 введен взамен ГОСТ 1050—60 в части углеродистых сталей группы I и сталей марок 60Г, 65Г и 70Г группы 2.

ГОСТ 1051—73 введен взамен ГОСТ 1051—59.

ГОСТ 7417—75 введен взамен ГОСТ 7417—57.

ПРИЛОЖЕНИЕ к ГОСТ 18757—73  
Справочное

**ПРИМЕР ПРИМЕНЕНИЯ СОСТАВНЫХ УПОРОВ ДЛЯ ФИКСАЦИИ  
ПОВЕРНУТОЙ ПОЛОСЫ**





Редактор *Р. Г. Говердовская*  
Технический редактор *Н. П. Замолодчикова*  
Корректор *Е. И. Морозова*

Сдано в наб. 13.05.76      Подп. в печ. 20.09.77      26,0 п. л.      16,20 уч.-изд. л.      Тир. 10000      Цена 80 коп.

---

Ордена «Знак Почета» Издательство стандартов, Москва, Д-557, Новопресненский пер., 3  
Тип. «Московский печатник». Москва, Лялин пер., 6. Зак. 1673