



ГОСУДАРСТВЕННЫЕ СТАНДАРТЫ
СОЮЗА ССР

**ШТАМПЫ ЛИСТОВОЙ
ШТАМПОВКИ**
ДЕТАЛИ И СБОРОЧНЫЕ ЕДИНИЦЫ

Часть первая

ГОСТ 18732-73—ГОСТ 18785-73

Издание официальное

ГОСУДАРСТВЕННЫЙ КОМИТЕТ СТАНДАРТОВ
СОВЕТА МИНИСТРОВ СССР
Москва

ГОСУДАРСТВЕННЫЕ СТАНДАРТЫ
СОЮЗА ССР

ШТАМПЫ ЛИСТОВОЙ
ШТАМПОВКИ
ДЕТАЛИ И СБОРОЧНЫЕ ЕДИНИЦЫ

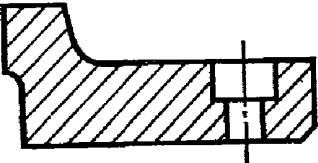
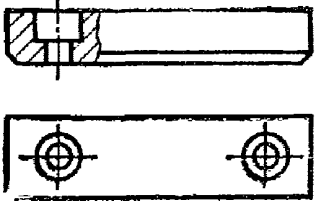
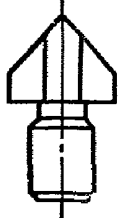
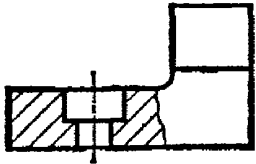
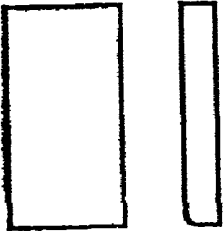
Часть первая

ГОСТ 18732-73—ГОСТ 18785-73

Издание официальное



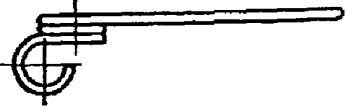
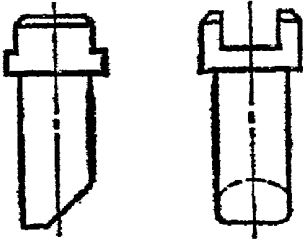


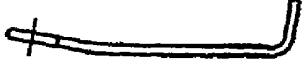

МОСКВА—1977

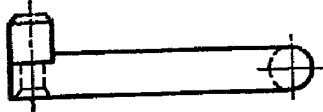
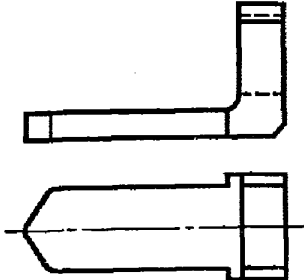
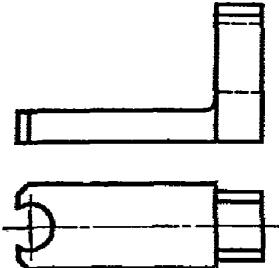
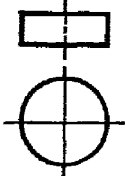
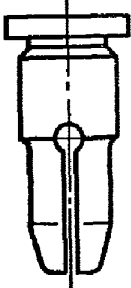
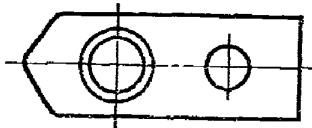
СОДЕРЖАНИЕ

Номер стандарта	Наименование стандарта	Эскиз	Стр.
ГОСТ 18732—73	Заготовки секций матриц и пуансонов. Конструкция и размеры		13
ГОСТ 18733—73	Шпонки упорные. Конструкция и размеры		17
ГОСТ 18734—73	Ножи для резки отходов. Конструкция и размеры		20
ГОСТ 18735—73	Ножи для резки отходов прямоугольные. Конструкция и размеры		23
ГОСТ 18736—73	Ножи шаговые. Конструкция и размеры		25

Номер стандарта	Наименование стандарта	Эскиз	Стр.
ГОСТ 18737—73	Ножи шаговые с направлением. Конструкция и размеры		32
ГОСТ 18738—73	Упоры к шаговым ножам. Конструкция и размеры		40
ГОСТ 18739—73	Упоры к шаговым ножам врезные. Конструкция и размеры		43
ГОСТ 18740—73	Упоры цилиндрические. Конструкция и размеры		46
ГОСТ 18741—73	Упоры разовые с гнездом под пружину. Конструкция и размеры		49
ГОСТ 18742—73	Упоры разовые. Конструкция и размеры		54


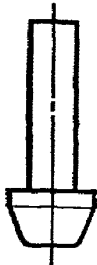

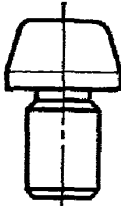

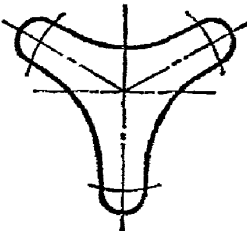
Номер стандарта	Наименование стандарта	Эскиз	Стр.
ГОСТ 18743—73	Упоры грибовые. Конструкция и размеры		58
ГОСТ 18744—73	Упоры со скосом. Конструкция и размеры		61
ГОСТ 18745—73	Упоры Г-образные. Конструкция и размеры		63
ГОСТ 18746—73	Шпильки упорные. Конструкция и размеры		66
ГОСТ 18747—73	Упоры ступенчатые. Конструкция и размеры		69
ГОСТ 18748—73	Упоры ступенчатые с пластиной. Конструкция и размеры		72

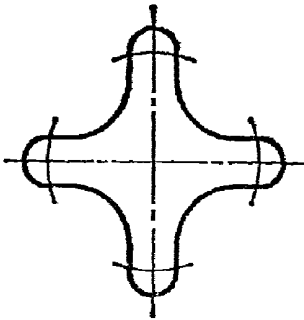
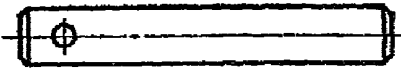
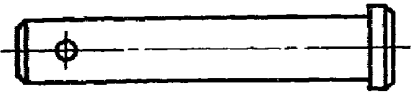
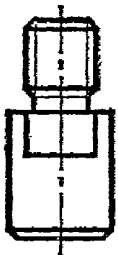
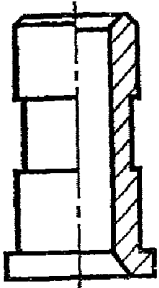
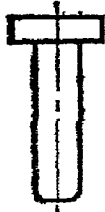
Номер стандарта	Наименование стандарта	Эскиз	Стр.
ГОСТ 18749—73	Упоры с фланцем. Конструкция и размеры		76
ГОСТ 18750—73	Упоры с отверстием под пружину кручения. Конструкция и размеры		79
ГОСТ 18751—73	Пружина кручения к упорам. Конструкция и размеры		81
ГОСТ 18752—73	Упоры со скосом и пазом для пружины. Конструкция и размеры		83
ГОСТ 18753—73	Пружины пластинчатые для упоров со скосом. Конструкция и размеры		86
ГОСТ 18754—73	Упоры со скосом и лыской. Конструкция и размеры		88
ГОСТ 18755—73	Упоры проволочные. Конструкция и размеры		91
ГОСТ 18756—73	Упоры для фиксации повернутой полосы. Конструкция и размеры		93

Номер стандарта	Наименование стандарта	Эскиз	Стр.
ГОСТ 18757—73	Упоры составные для фиксации повернутой полосы. Конструкция и размеры		95
ГОСТ 18758—73	Прижимы. Конструкция и размеры		99
ГОСТ 18759—73	Прижимы роликовые. Конструкция и размеры		103
ГОСТ 18760—73	Ролики к прижимам. Конструкция и размеры		106
ГОСТ 18761—73	Прижимы цилиндрические. Конструкция и размеры		107
ГОСТ 18762—73	Ползушки к цилиндрическим прижимам. Конструкция и размеры		110

Номер стандарта	Наименование стандарта	Эскиз	Стр.
ГОСТ 18763—73	Прижимы колодочные. Конструкция и размеры		112
ГОСТ 18764—73	Пружины к колодочным прижимам. Конструкция и размеры		115
ГОСТ 18765—73	Прижимы пружинные. Конструкция и размеры		117
ГОСТ 18766—73	Прижимы-тормозы. Конструкция и размеры		119
ГОСТ 18767—73	Устройства прижимные. Конструкция и размеры		122

Номер стандарта	Наименование стандарта	Эскиз	Стр.
ГОСТ 18768—73	Планки поддерживающие. Конструкция и размеры		129
ГОСТ 18769—73	Фиксаторы стержневые. Конструкция и размеры		131
ГОСТ 18770—73	Фиксаторы с резьбовым отверстием. Конструкция и размеры		134
ГОСТ 18771—73	Фиксаторы со ступенчатым отверстием. Конструкция и размеры		137
ГОСТ 18772—73	Фиксаторы с резьбовым хвостовиком. Конструкция и размеры		142

Номер стандарта	Наименование стандарта	Эскиз	Стр.
ГОСТ 18773—73	Фиксаторы стержневые под расклейку. Конструкция и размеры		146
ГОСТ 18774—73	Фиксаторы грибковые под расклейку. Конструкция и размеры		151
ГОСТ 18775—73	Фиксаторы усиленные. Конструкция и размеры		157
ГОСТ 18776—73	Фиксаторы грибковые. Конструкция и размеры		160
ГОСТ 18777—73	Траверсы круглые. Конструкция и размеры		165
ГОСТ 18778—73	Траверсы трехопорные. Конструкция и размеры		168

Номер стандарта	Наименование стандарта	Эскиз	Стр.
ГОСТ 18779—73	Траверсы четырехопорные. Конструкция и размеры		170
ГОСТ 18780—73	Толкатели. Конструкция и размеры		172
ГОСТ 18781—73	Толкатели с буртиком. Конструкция и размеры		178
ГОСТ 18782—73	Пальцы к толкателям. Конструкция и размеры		188
ГОСТ 18783—73	Втулки направляющие для толкателей. Конструкция и размеры		192
ГОСТ 18784—73	Толкатели грибковые. Конструкция и размеры		196

Номер стандарта	Наименование стандарта	Эскиз	Стр.
ГОСТ 18785—73	Толкатели грибковые составные. Конструкция и размеры		200

УПОРЫ СТУПЕНЧАТЫЕ С ПЛАСТИНОЙ
Конструкция и размеры
 Stepped stops with a plate. Design and dimensions

ГОСТ
18748—73

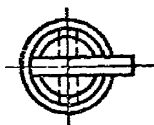
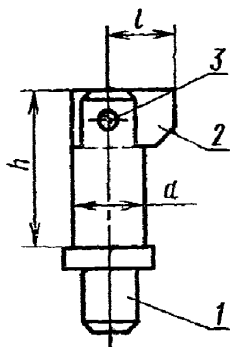
Постановлением Государственного комитета стандартов Совета Министров СССР от 22 мая 1973 г. № 1386 срок действия установлен

с 01.07. 74
до 01.07. 79

Несоблюдение стандарта преследуется по закону

1. КОНСТРУКЦИЯ И РАЗМЕРЫ УПОРОВ

1.1. Конструкция и размеры упоров должны соответствовать указанным на черт. 1 и в табл. 1.



Размеры для справок.
 Черт. 1

Таблица 1

Размеры в мм

Обозначение упоров	Применимость	d	h	L	Масса, кг	Дет. 1. Стержень Кол. 1	Дет. 2. Пластина Кол. 1	Дет. 3. Штифт по ГОСТ 3128—70 Кол. 1
1050-0651		6,3	14	8,0	0,005	1050-0651/001	1050-0651/002	2Г×6
1050-0652	10,0			1050-0652/002				
1050-0653		8,0	16	8,5	0,012	1050-0653/001	1050-0653/002	3Г×8
1050-0654	10,5			1050-0654/002				
1050-0655	8,5		0,013	1050-0655/001	1050-0653/002			
1050-0656	10,5			1050-0654/002				
1050-0657	8,5		0,014	1050-0657/001	1050-0653/002			
1050-0658	10,5			1050-0654/002				
1050-0659		10,0	20	9,5	0,018	1050-0659/001	1050-0659/002	3Г×10
1050-0661	11,5			1050-0661/002				
1050-0662	9,5		0,022	1050-0662/001	1050-0659/002			
1050-0663	11,5			1050-0661/002				
1050-0664		12,0	25	11,5	0,031	1050-0664/001	1050-0661/002	
1050-0665	13,5			1050-0665/002				

Пример условного обозначения упора размерами $d=6,3$ мм, $h=14$ мм, $L=8$ мм:
Упор 1050-0651 ГОСТ 18748—73

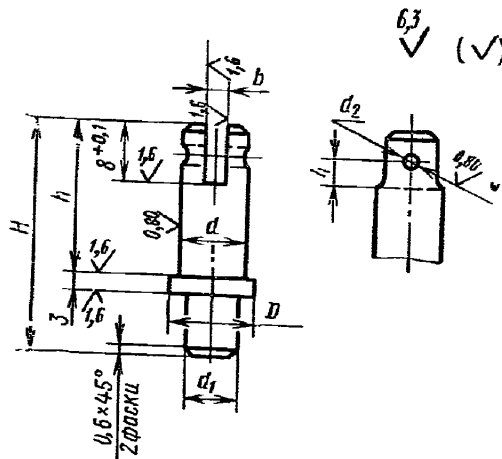
1.2. Технические требования — по ГОСТ 18824—73.

1.3. Маркировать: условное обозначение и товарный знак предприятия-изготовителя на бирке для партии.

1.4. Пример применения ступенчатых упоров с пластиной дан в справочном приложении.

2. КОНСТРУКЦИЯ И РАЗМЕРЫ СТЕРЖНЕЙ (деталь 1)

2.1. Конструкция и размеры стержней должны соответствовать указанным на черт. 2 и в табл. 2.



Черт. 2

Размеры в мм

Таблица 2

Обозначение стержней	d (пред. откл. по M_2)	d_1	d_2 (пред. откл. по A)	D	h	H	b (пред. откл. по A_2)	Масса, кг
1050-0651/001	6,3	5	2	8	14	22	2,0	0,004
1050-0653/001	8,0				16	28		0,010
1050-0655/001		10	18	32	0,011			
1050-0657/001	20		36	0,012				
1050-0659/001	10,0	7	3	12	20	40	3,2	0,016
1050-0662/001								40
1050-0664/001	12,0			14	25	45		0,028

Пример условного обозначения стержня размерами $d=6,3$ мм, $h=14$ мм:
Стержень 1050-0651/001 ГОСТ 18748—73

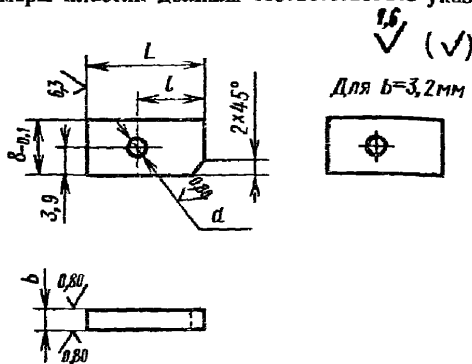
2.2. Материал — сталь марки 45 по ГОСТ 1050—74.

2.3. Твердость — HRC 40 . . . 45.

2.4. Остальные технические требования — по ГОСТ 18824—73.

3. КОНСТРУКЦИЯ И РАЗМЕРЫ ПЛАСТИН [деталь 2]

3.1. Конструкция и размеры пластин должны соответствовать указанным на черт. 3 и в табл. 3.



Черт. 3

Размеры в мм

Таблица 3

Обозначение пластины	L	l (пред. откл. $\pm 0,1$)	d (пред. откл. по A)	b (пред. откл. по C_2)	Масса, кг
1050-0651/002	11	8,0	2	2,0	0,001
1050-0652/002	13	10,0			
1050-0653/002	12	8,5	3	3,2	0,003
1050-0654/002	14	10,5			
1050-0659/002		9,5			
1050-0661/002	16	11,5			
1050-0665/002	18	13,5			

Пример условного обозначения пластины размером $L=11$ мм, $b=2$ мм.

Пластина 1050-0651/002 ГОСТ 18748—73

3.2. Материал—сталь марки У8А по ГОСТ 1435—74.

3.3. Твердость—HRC 54 . . . 58.

3.4. Остальные технические требования—по ГОСТ 18824—73.

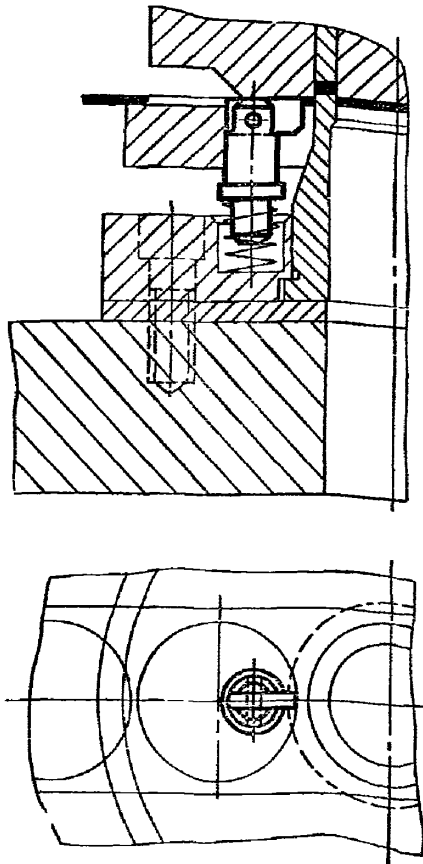
Замена

ГОСТ 1050—74 введен взамен ГОСТ 1050—60 в части углеродистых сталей группы 1 и сталей марок 60Г, 65Г и 70Г группы 2.

ГОСТ 1435—74 введен взамен ГОСТ 1435—54.

ПРИЛОЖЕНИЕ к ГОСТ 18748—73
Справочное

ПРИМЕР ПРИМЕНЕНИЯ СТУПЕНЧАТЫХ УПОРОВ С ПЛАСТИНОЙ



Редактор *Р. Г. Говердовская*
Технический редактор *Н. П. Замолодчикова*
Корректор *Е. И. Морозова*

Сдано в наб. 13.05.76 Подп. в печ. 20.09.77 26,0 п. л. 16,20 уч.-изд. л. Тир. 10000 Цена 80 коп.

Ордена «Знак Почета» Издательство стандартов, Москва, Д-557, Новопресненский пер., 3
Тип. «Московский печатник», Москва, Лялин пер., 6. Зак. 1673