
МЕЖГОСУДАРСТВЕННЫЙ СОВЕТ ПО СТАНДАРТИЗАЦИИ, МЕТРОЛОГИИ И СЕРТИФИКАЦИИ
(МГС)
INTERSTATE COUNCIL FOR STANDARDIZATION, METROLOGY AND CERTIFICATION
(ISC)

МЕЖГОСУДАРСТВЕННЫЙ
СТАНДАРТ

ГОСТ
17079—
2021

БЛОКИ ВЕНТИЛЯЦИОННЫЕ ЖЕЛЕЗОБЕТОННЫЕ

Технические условия

Издание официальное

Москва
Российский институт стандартизации
2021

Предисловие

Цели, основные принципы и общие правила проведения работ по межгосударственной стандартизации установлены ГОСТ 1.0 «Межгосударственная система стандартизации. Основные положения» и ГОСТ 1.2 «Межгосударственная система стандартизации. Стандарты межгосударственные, правила и рекомендации по межгосударственной стандартизации. Правила разработки, принятия, обновления и отмены»

Сведения о стандарте

1 РАЗРАБОТАН Центральным научно-исследовательским и проектно-экспериментальным институтом промышленных зданий и сооружений (АО «ЦНИИПромзданий»)

2 ВНЕСЕН Техническим комитетом по стандартизации ТК 465 «Строительство»

3 ПРИНЯТ Межгосударственным советом по стандартизации, метрологии и сертификации (протокол от 26 февраля 2021 г. № 137-П)

За принятие проголосовали:

Краткое наименование страны по МК (ИСО 3166) 004—97	Код страны по МК (ИСО 3166) 004—97	Сокращенное наименование национального органа по стандартизации
Армения	AM	ЗАО «Национальный орган по стандартизации и метрологии» Республики Армения
Киргизия	KG	Кыргызстандарт
Россия	RU	Росстандарт
Таджикистан	TJ	Таджикстандарт

4 Приказом Федерального агентства по техническому регулированию и метрологии от 24 августа 2021 г. № 779-ст межгосударственный стандарт ГОСТ 17079—2021 введен в действие в качестве национального стандарта Российской Федерации с 1 сентября 2021 г.

5 ВЗАМЕН ГОСТ 17079—88

Информация о введении в действие (прекращении действия) настоящего стандарта и изменений к нему на территории указанных выше государств публикуется в указателях национальных стандартов, издаваемых в этих государствах, а также в сети Интернет на сайтах соответствующих национальных органов по стандартизации.

В случае пересмотра, изменения или отмены настоящего стандарта соответствующая информация будет опубликована на официальном интернет-сайте Межгосударственного совета по стандартизации, метрологии и сертификации в каталоге «Межгосударственные стандарты»

© Оформление. ФГБУ «РСТ», 2021



В Российской Федерации настоящий стандарт не может быть полностью или частично воспроизведен, тиражирован и распространен в качестве официального издания без разрешения Федерального агентства по техническому регулированию и метрологии

Содержание

1 Область применения	1
2 Нормативные ссылки	1
3 Термины и определения	2
4 Технические требования	2
5 Правила приемки	5
6 Методы контроля	5
7 Транспортирование и хранение	5
Приложение А (справочное) Форма и основные размеры блоков	6
Библиография	9

Поправка к ГОСТ 17079—2021 Блоки вентиляционные железобетонные. Технические условия

В каком месте	Напечатано	Должно быть		
Предисловие. Таблица согласования	—	Казахстан	KZ	Госстандарт Республики Казахстан

(ИУС № 4 2022 г.)

БЛОКИ ВЕНТИЛЯЦИОННЫЕ ЖЕЛЕЗОБЕТОННЫЕ**Технические условия**

Reinforced concrete blocks for ventilation. Specifications

Дата введения — 2021—09—01

1 Область применения

Настоящий стандарт распространяется на железобетонные вентиляционные блоки (далее — блоки), изготавливаемые из тяжелого, мелкозернистого или легкого конструкционного бетона и предназначенные для зданий различного функционального назначения.

2 Нормативные ссылки

В настоящем стандарте использованы нормативные ссылки на следующие стандарты:

- ГОСТ 10060 Бетоны. Методы определения морозостойкости
- ГОСТ 10180 Бетоны. Методы определения прочности по контрольным образцам
- ГОСТ 10181 Смеси бетонные. Методы испытаний
- ГОСТ 12730.0 Бетоны. Общие требования к методам определения плотности, влажности, водопоглощения, пористости и водонепроницаемости
- ГОСТ 12730.1 Бетоны. Методы определения плотности
- ГОСТ 12730.5 Бетоны. Методы определения водонепроницаемости
- ГОСТ 13015 Изделия бетонные и железобетонные для строительства. Общие технические требования. Правила приемки, маркировки, транспортирования и хранения
- ГОСТ 15467 Управление качеством продукции. Основные понятия. Термины и определения
- ГОСТ 16504 Система государственных испытаний продукции. Испытания и контроль качества продукции. Основные термины и определения
- ГОСТ 17623 Бетоны. Радиоизотопный метод определения средней плотности
- ГОСТ 17624 Бетоны. Ультразвуковой метод определения прочности
- ГОСТ 17625 Конструкции и изделия железобетонные. Радиационный метод определения толщины защитного слоя бетона, размеров и расположения арматуры
- ГОСТ 18105 Бетоны. Правила контроля и оценки прочности
- ГОСТ 21780 Система обеспечения точности геометрических параметров в строительстве. Расчет точности
- ГОСТ 22690 Бетоны. Определение прочности механическими методами неразрушающего контроля
- ГОСТ 22904 Конструкции железобетонные. Магнитный метод определения толщины защитного слоя бетона и расположения арматуры
- ГОСТ 23009 Конструкции и изделия бетонные и железобетонные сборные. Условные обозначения (марки)
- ГОСТ 23279 Сетки арматурные сварные для железобетонных конструкций и изделий. Общие технические условия
- ГОСТ 24297 Верификация закупленной продукции. Организация проведения и методы контроля
- ГОСТ 25820 Бетоны легкие. Технические условия

ГОСТ 26134 Бетоны. Ультразвуковой метод определения морозостойкости
ГОСТ 26433.0 Система обеспечения точности геометрических параметров в строительстве. Правила выполнения измерений. Общие положения
ГОСТ 26433.1 Система обеспечения точности геометрических параметров в строительстве. Правила выполнения измерений. Элементы заводского изготовления
ГОСТ 26633 Бетоны тяжелые и мелкозернистые. Технические условия
ГОСТ 27751 Надежность строительных конструкций и оснований. Основные положения
ГОСТ 30247.0 (ИСО 834—75) Конструкции строительные. Методы испытаний на огнестойкость. Общие требования
ГОСТ 30247.1 (ИСО 834—75) Конструкции строительные. Методы испытаний на огнестойкость. Несущие и ограждающие конструкции
ГОСТ 31384 Защита бетонных и железобетонных конструкций от коррозии. Общие технические требования

Примечание — При пользовании настоящим стандартом целесообразно проверить действие ссылочных стандартов и классификаторов на официальном интернет-сайте Межгосударственного совета по стандартизации, метрологии и сертификации (www.easc.by) или по указателям национальных стандартов, издаваемым в государствах, указанных в предисловии, или на официальных сайтах соответствующих национальных органов по стандартизации. Если на документ дана недатированная ссылка, то следует использовать документ, действующий на текущий момент, с учетом всех внесенных в него изменений. Если заменен ссылочный документ, на который дана датированная ссылка, то следует использовать указанную версию этого документа. Если после принятия настоящего стандарта в ссылочный документ, на который дана датированная ссылка, внесено изменение, затрагивающее положение, на которое дана ссылка, то это положение применяется без учета данного изменения. Если ссылочный документ отменен без замены, то положение, в котором дана ссылка на него, применяется в части, не затрагивающей эту ссылку.

3 Термины и определения

В настоящем стандарте применены термины по ГОСТ 13015, ГОСТ 15467, ГОСТ 16504, а также следующий термин с соответствующим определением:

3.1 блок вентиляционный железобетонный: Блок, представляющий собой прямоугольные бетонные плиты (с консолями и проемами или без таковых) с круглыми или квадратными отверстиями, предназначенный для создания естественной вентиляции в помещениях зданий.

4 Технические требования

4.1 Типы, основные параметры и размеры

4.1.1 Блоки следует изготавливать в соответствии с требованиями настоящего стандарта, а также рабочих чертежей, приведенных в [1], [2], [3].

4.1.2 Блоки подразделяют на следующие типы:

- В — самонесущие;
- 1ВД — блоки-диафрагмы жесткости с одной консолью;
- 2ВД — то же, с двумя консолями;
- ВД — то же, без консолей;
- 1ВДП — блоки-диафрагмы жесткости с дверным проемом и одной консолью;
- 2ВДП — то же, с двумя консолями;
- ВДП — то же, без консолей;
- ВТ — чердачные для зданий с теплым чердаком;
- ВХ — то же, с холодным чердаком;
- 1ВК — крышные с одной консолью;
- 2ВК — то же, с двумя консолями;
- ВК — то же, без консолей.

4.1.3 Форма и основные размеры наиболее часто применяемых блоков приведены в таблице А.1.

4.1.4 Блоки, предназначенные для зданий, возводимых в сейсмических районах или в других особых условиях, могут изготавливаться с выпусками арматуры, закладными изделиями, шпонками и другими конструктивными устройствами.

4.1.5 Блоки применяют с учетом их предела огнестойкости, указанного в рабочих чертежах блоков, на основании испытаний конструкций по ГОСТ 30247.0 и ГОСТ 30247.1.

4.2 Характеристики блоков

4.2.1 Блоки должны удовлетворять установленным при проектировании конкретного объекта требованиям по прочности, жесткости, трещиностойкости, в соответствии с ГОСТ 27751.

4.2.2 Блоки должны удовлетворять требованиям ГОСТ 13015:

- по показателям фактической прочности бетона (в проектном возрасте, передаточной и отпускной);
- по средней плотности легкого бетона;
- по морозостойкости бетона, а для блоков, эксплуатируемых в условиях воздействия агрессивной среды, — также по водонепроницаемости бетона;
- по маркам сталей для арматурных и закладных изделий, в том числе монтажных петель;
- по толщине защитного слоя бетона до арматуры;
- по защите от коррозии.

4.2.3 Несущая способность конкретного блока определяется автором проекта здания (сооружения) по действующим нормативным документам.

4.3 Требования к материалам

4.3.1 Блоки следует изготавливать из тяжелого и мелкозернистого бетона по ГОСТ 26633 или легкого конструкционного бетона по ГОСТ 25820 классов по прочности на сжатие, указанных в рабочих чертежах блоков.

4.3.2 Значение нормируемой отпускной прочности бетона на сжатие следует принимать не менее 70 % класса бетона по прочности на сжатие.

Нормируемая отпускная прочность бетона должна соответствовать значению, указанному в рабочих чертежах на конкретное здание (сооружение) и в заказе на изготовление блоков согласно требованиям ГОСТ 13015.

4.3.3 Арматура и закладные изделия должны быть изготовлены из стали классов и марок по действующим нормативным документам, подтвержденных паспортами (сопровождающей документацией) на каждую партию стали.

Для армирования блоков следует применять стержневую арматуру гладкого профиля класса А240, арматуру периодического профиля классов А400, А500, А600 и арматурную проволоку периодического профиля классов В500 и Вр500 в соответствии с требованиями ГОСТ 13015.

4.3.4 Форма и размеры арматурных и закладных изделий и их положение в блоках должны соответствовать указанным в рабочих чертежах требованиям ГОСТ 23279 и действующим в государстве — участнике Соглашения нормативных документов и технической документации¹⁾.

4.3.5 Стальные закладные изделия блоков должны иметь антикоррозионное покрытие, вид и техническая характеристика которого должны соответствовать установленным в рабочих чертежах согласно ГОСТ 31384 и указанным в заказе на изготовление блоков.

4.4 Требования к качеству поверхности и внешнему виду блоков

4.4.1 Значения фактических отклонений геометрических параметров блоков не должны превышать предельных, указанных в таблице 1.

Допускается по согласованию с проектной организацией — автором проекта или привязки проекта здания на основе расчета точности по ГОСТ 21780, учета конкретного конструктивного решения здания и условий его строительства назначать предельные значения отклонений размеров блоков, отличные от указанных в таблице 1.

¹⁾ В Российской Федерации действует ГОСТ Р 57997—2017 «Арматурные и закладные изделия сварные, соединения сварные арматуры и закладных изделий железобетонных конструкций. Общие технические условия».

Таблица 1 — Предельные отклонения геометрических параметров блоков

Вид геометрического параметра	Наименование геометрического параметра	Предельное отклонение, мм
Отклонение от линейного размера	Длина блока:	
	- до 1,6 м	±5
	- св. 1,6 м	±10
	Толщина блока	±5
	Высота блока	±8
	Поперечное сечение каналов, размеры выступов, вырезов и отверстий	±5
	Положение каналов	5
	Положение закладных изделий:	
- в плоскости блока	10	
- из плоскости блока	5	
Отклонение от прямолинейности профиля лицевых поверхностей в любом сечении на длине 1,6 м	—	5
Отклонение от равенства диагоналей лицевых поверхностей блоков (кроме крышных и чердачных)	—	16
Отклонение от равенства диагоналей дверных проемов	—	10

4.4.2 Требования к качеству поверхностей и внешнему виду блоков — по ГОСТ 13015. При этом качество поверхностей блоков должно удовлетворять требованиям, установленным для категорий:

- А4 — лицевых, подготовленных под оклейку обоями или другими рулонными материалами;
- А6 — лицевых, к которым не предъявляют требований по качеству отделки;
- А7 — нелицевых, невидимых в условиях эксплуатации.

По согласованию изготовителя с потребителем может быть установлена категория А2 или А3 для лицевых поверхностей, подготовленных под окраску.

4.4.3 На поверхностях блоков не допускаются трещины в бетоне, за исключением усадочных и других местных технологических трещин, ширина которых должна быть не более значений указанных в рабочих чертежах, но не более 0,2 мм.

4.5 Маркировка блоков

4.5.1 Блоки обозначают марками в соответствии с требованиями ГОСТ 23009. Марка блоков состоит из буквенно-цифровых групп, разделенных дефисом.

Первая группа содержит обозначение типа блока, его высоту и длину в дециметрах (значение которых округляют до целого числа) и толщину в сантиметрах.

Во второй группе указывают вид бетона, обозначаемый буквами: Т — тяжелый бетон, М — мелкозернистый, Л — легкий конструкционный бетон.

В третьей группе, в случае необходимости, указывают дополнительные характеристики, отражающие особые условия применения блоков (строительство в сейсмических районах и др.), а также обозначение конструктивных особенностей (наличие выпусков арматуры, дополнительных закладных изделий, шпонок и др.).

Пример условного обозначения (марки) блока типа 1ВД высотой 2770 мм, длиной 1180 мм, толщиной 260 мм, изготавливаемого из легкого бетона, имеющего дополнительные закладные изделия:

1ВД28.12.26-Л-д

4.5.2 Маркировочные надписи и знаки, в соответствии с ГОСТ 13015, следует наносить на нелицевой поверхности блока.

5 Правила приемки

5.1 Приемку и верификацию блоков проводят по ГОСТ 13015, ГОСТ 24297 и настоящему стандарту. При этом блоки принимают:

- по результатам периодических испытаний — по показателям прочности, жесткости и трещиностойкости блоков, морозостойкости и водонепроницаемости бетона блоков;
- по результатам приемо-сдаточных испытаний — по показателям прочности бетона (классу бетона по прочности на сжатие, отпускной прочности), средней плотности легкого бетона, соответствия арматурных и закладных изделий рабочим чертежам, прочности сварных соединений, точности геометрических параметров, толщины защитного слоя бетона до арматуры, ширины раскрытия поверхностных трещин, категории бетонной поверхности.

Испытания блоков нагружением не проводят.

5.2 Документ о качестве блоков, поставляемых потребителю, следует составлять по ГОСТ 13015. Дополнительно в документе о качестве блоков типов ВХ и ВК следует указывать среднюю плотность легкого бетона.

6 Методы контроля

6.1 Прочность бетона блоков следует определять по ГОСТ 10180 на серии образцов, изготовленных из бетонной смеси рабочего состава и хранившихся в условиях, установленных ГОСТ 18105.

В случаях, когда вместо испытаний серии образцов используют методы неразрушающего контроля, фактическую передаточную и отпускную прочность бетона на сжатие определяют ультразвуковым методом по ГОСТ 17624 или приборами механического действия по ГОСТ 22690, а также другими методами, предусмотренными стандартами на методы испытания бетона.

6.2 Морозостойкость бетона следует определять по ГОСТ 10060 или ультразвуковым методом по ГОСТ 26134 на серии образцов, изготовленных из бетонной смеси рабочего состава.

6.3 Водонепроницаемость бетона блоков следует определять по ГОСТ 12730.0 и ГОСТ 12730.5 на серии образцов, изготовленных из бетонной смеси рабочего состава.

6.4 Показатели пористости уплотненной смеси легкого бетона следует определять по ГОСТ 10181.

6.5 Среднюю плотность легкого бетона блоков следует определять по ГОСТ 12730.0 и ГОСТ 12730.1 на серии образцов, изготовленных из бетонной смеси рабочего состава, или радиоизотопным методом по ГОСТ 17623.

6.6 Методы контроля и испытаний сварных арматурных и закладных изделий следует принимать по ГОСТ 23279 и действующим в государстве — участнике Соглашения нормативных документов и технической документации¹⁾.

6.7 Размеры, отклонения геометрических параметров блоков, ширину раскрытия технологических трещин, качество внешних поверхностей и внешний вид блоков следует проверять методами, установленными ГОСТ 26433.0 и ГОСТ 26433.1.

6.8 Размеры и положение арматурных и закладных изделий, а также толщину защитного слоя бетона до арматуры следует определять по ГОСТ 17625 и ГОСТ 22904. При отсутствии необходимых приборов допускается вырубка борозд и обнажение арматуры блока с последующей заделкой борозд.

7 Транспортирование и хранение

7.1 Транспортировать и хранить блоки следует в соответствии с требованиями ГОСТ 13015 и настоящего стандарта.

7.2 Блоки при транспортировании и хранении следует устанавливать в вертикальном положении в кассеты.

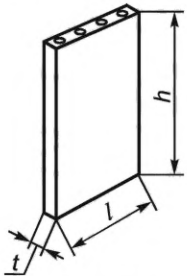
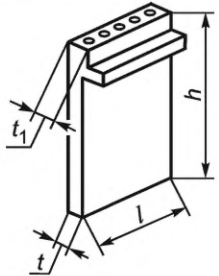
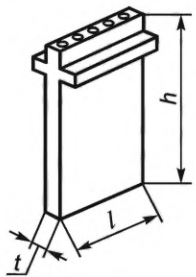
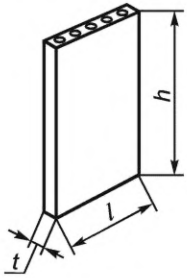
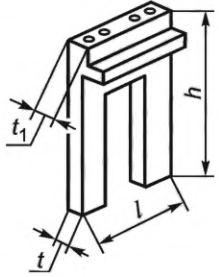
Допускается транспортировать и хранить блоки без консолей в горизонтальном положении в штабелях. Высота штабеля — не более 2,5 м. Подкладки под блоками и прокладки между ними в штабеле следует располагать на расстоянии 500 мм от торцов блока.

¹⁾ В Российской Федерации действует ГОСТ Р 57997—2017 «Арматурные и закладные изделия сварные, соединения сварные арматуры и закладных изделий железобетонных конструкций. Общие технические условия».

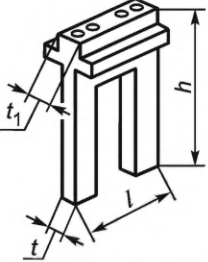
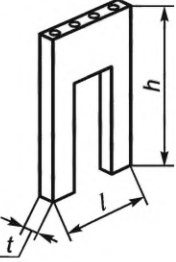
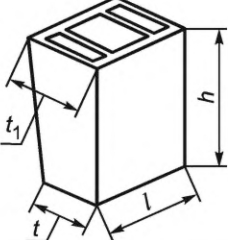
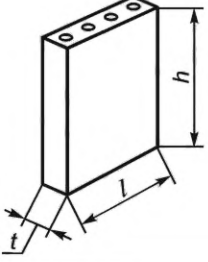
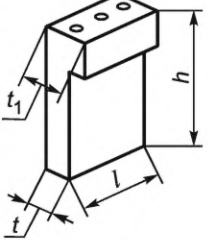
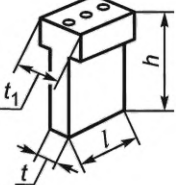
Приложение А
(справочное)

Форма и основные размеры блоков

Таблица А.1

Тип блока	Эскиз блока	Высота этажа, м	Толщина блока t (t_1), мм
В		2,8; 3,0; 3,3; 3,6; 2,0; 2,1	240; 260; 280; 300
1ВД		2,8; 3,0; 3,3; 3,6*; 2,0	260 (280); 300(300)
2ВД		2,8; 3,0; 3,3; 3,6*; 2,0	260; 280; 300
ВД		2,8; 3,0; 3,3; 3,6*; 2,0	260; 300
1ВДП		2,8; 3,3; 3,6	260 (280)

Продолжение таблицы А.1

Тип блока	Эскиз блока	Высота этажа, м	Толщина блока t (t_1), мм
2ВДП		2,8; 3,3; 3,6	260 (300)
ВДП		2,8; 3,3; 3,6	260
ВТ		—	260 (400); 320 (460)
ВХ		—	460; 520
1ВК		—	260 (340); 300 (380)
2ВК		—	260 (420); 300 (460)

Окончание таблицы А.1

Тип блока	Эскиз блока	Высота этажа, м	Толщина блока $t(t_1)$, мм
ВК		—	460 (560); 520 (620)
<p>Примечания</p> <ol style="list-style-type: none"> 1 Толщина блоков, отмеченных знаком «*», составляет 260 мм. 2 Длина l и высота h блоков, а также форма, размеры и расположение каналов должны соответствовать указанным в рабочих чертежах на эти блоки. 3 Вентиляционные каналы показаны условно. 			

Библиография

- [1] Серия 1.134.1-12 Блоки вентиляционные железобетонные для жилых зданий с высотой этажа 2,8 и 3,0 м
- [2] Серия 1.134.1-15 Блоки внутренних стен для жилых зданий высотой 1—4 этажа и общественных зданий высотой 1—3 этажа
- [3] Серия 1.034.1-1/90 Сборные железобетонные вентиляционные блоки для многоэтажных общественных зданий, производственных и вспомогательных зданий промышленных предприятий

Ключевые слова: вентиляционный блок, железобетон, тяжелый, мелкозернистый и легкий бетон, жилые, общественные, производственные, административные здания

Редактор *Д.А. Кожемяк*
Технический редактор *В.Н. Прусакова*
Корректор *Р.А. Ментова*
Компьютерная верстка *Е.А. Кондрашовой*

Сдано в набор 25.08.2021. Подписано в печать 27.08.2021. Формат 60×84%. Гарнитура Ариал.
Усл. печ. л. 1,86. Уч.-изд. л. 1,68.

Подготовлено на основе электронной версии, предоставленной разработчиком стандарта

Создано в единичном исполнении в ФГБУ «РСТ»
для комплектования Федерального информационного фонда стандартов,
117418 Москва, Нахимовский пр-т, д. 31, к. 2.
www.gostinfo.ru info@gostinfo.ru

Поправка к ГОСТ 17079—2021 Блоки вентиляционные железобетонные. Технические условия

В каком месте	Напечатано	Должно быть		
Предисловие. Таблица согласования	—	Казахстан	KZ	Госстандарт Республики Казахстан

(ИУС № 4 2022 г.)