

ДРЕВЕСИНА

МЕТОД ОПРЕДЕЛЕНИЯ ПОКАЗАТЕЛЯ ИСТИРАНИЯ

Издание официальное

М Е Ж Г О С У Д А Р С Т В Е Н Н Ы Й С Т А Н Д А Р Т**ДРЕВЕСИНА****Метод определения показателя истирания**Wood. Method for determination of
wear-proofness index**ГОСТ
16483.39—81**

ОКСТУ 5309

Дата введения 01.01.83

Настоящий стандарт распространяется на древесину и устанавливает метод определения показателя истирания древесины в условиях, имитирующих износ деревянных деталей полов, лестниц и настилов, сущность которого состоит в определении взвешиванием уменьшения массы образца при его истирании и вычислении показателя истирания.

Стандарт полностью соответствует СТ СЭВ 2363—80.

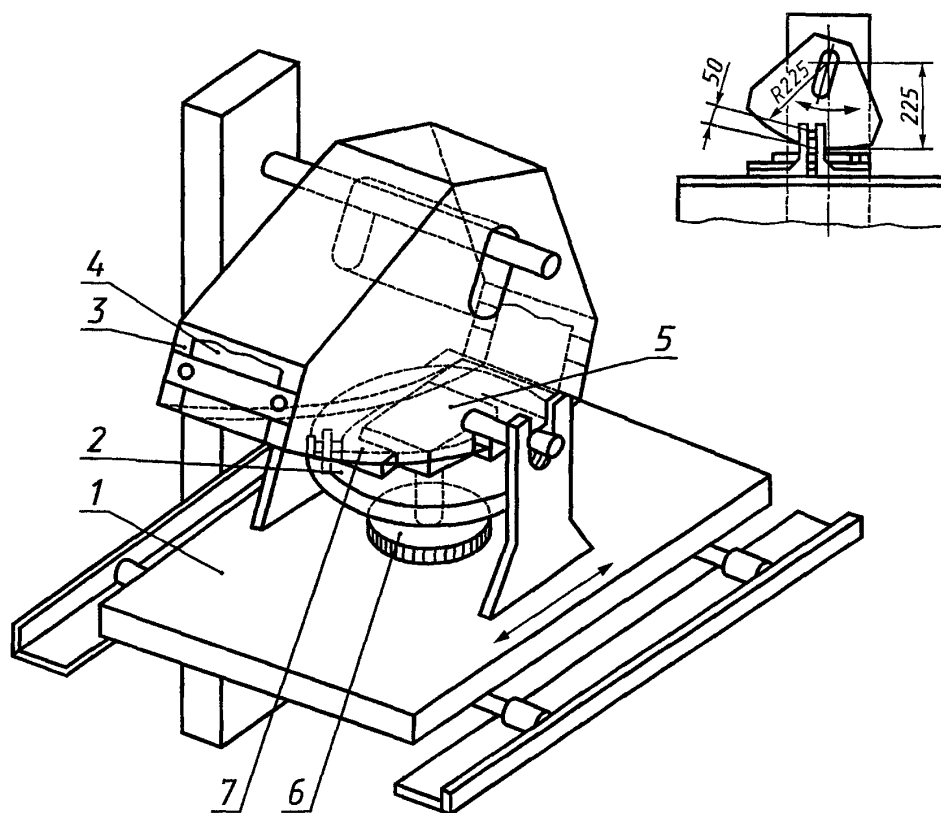
1. ОТБОР ОБРАЗЦОВ

- 1.1. Изготовление, влажность, количество и метод отбора образцов по ГОСТ 16483.0.
- 1.2. Образцы должны иметь форму прямоугольной призмы сечением 50 × 50 мм и высотой 20 мм.

2. АППАРАТУРА

Испытательная машина, схема которой показана на чертеже, с подвижным столом, совершающим 40 возвратно-поступательных движений в минуту при ходе 41 мм, с секторообразным грузом массой 17 кг, приспособлением на диске для закрепления образца и храповым механизмом для периодического поворота диска с частотой вращения 4 об/мин.





1 — подвижный стол; 2 — поворачивающийся диск; 3 — секторобразный груз; 4 — электрокорундовая шлифовальная шкурка; 5 — образец; 6 — храповой механизм; 7 — приспособление с упорами для закрепления образца

Штангенциркуль с погрешностью измерения не более 0,1 мм по ГОСТ 166.

Электрокорундовая шкурка по ГОСТ 5009, зернистость 25.

Секундомер с погрешностью измерения не более 1 с.

Весы с погрешностью взвешивания не более 0,01 г.

Аппаратура для определения влажности по ГОСТ 16483.7.

Разд. 2. (Измененная редакция, Изм. № 1).

3. ПРОВЕДЕНИЕ ИСПЫТАНИЙ

3.1. Испытание на истирание древесины проводят по поверхностям тангентального, радиального и поперечного разрезов древесины.

3.2. Высоту образца измеряют с погрешностью не более 0,1 мм.

3.3. Образец взвешивают с погрешностью не более 0,01 г.

3.4. Образец закрепляют на поворачивающемся диске машины, поджимая винтом подвижный упор приспособления.

3.5. На секторобразном грузе перемещают шлифовальную шкурку на длину изношенного участка с таким расчетом, чтобы каждый образец истирался новым участком шкурки.

3.6. Секторобразный груз опускают на образец и включают установку. При возвратно-поступательном движении стола подошва груза со шкуркой движется по поверхности образца, который дополнительно поворачивается на 36°.

3.7. Испытание образца заканчивают через 10 мин.

3.8. После испытания образец очищают от древесной пыли и взвешивают с погрешностью не более 0,01 г.

3.9. После испытания определяют влажность образцов по ГОСТ 16483.7. В качестве пробы на влажность берут весь образец. Минимальное количество испытываемых на влажность образцов должно соответствовать ГОСТ 16483.0.

4. ОБРАБОТКА РЕЗУЛЬТАТОВ

4.1. Показатель истирания (t) образца в миллиметрах вычисляют по формуле

$$t = h \cdot \frac{m_1 - m_2}{m_1},$$

где h — высота образца до испытания, мм;

m_1 — масса образца до испытания, г;

m_2 — масса образца после испытания, г.

Результаты вычисляют с точностью до 0,01 мм или в процентах по формуле

$$t = \frac{m_1 - m_2}{m_1} \cdot 100.$$

Результаты вычисляют с точностью до 0,1 %.

4.2. Статистические величины показателя истирания испытанных образцов вычисляют с точностью до 0,01 мм или 0,1 %.

4.3. Результаты испытаний и расчетов заносят в протокол согласно приложению.

ПРОТОКОЛ
определения показателя истирания

Порода _____

Температура воздуха, °С _____

Плоскость истирания _____

Степень насыщенности воздуха,

φ, % _____

Маркировка образца	Высота образца, <i>h</i> , мм	Масса образца, г		Истирание образца <i>t</i>	
		до испытания <i>m</i> ₁	после испытания <i>m</i> ₂	мм	%

« _____ » _____ 199 г.

Подпись _____

ИНФОРМАЦИОННЫЕ ДАННЫЕ

1. РАЗРАБОТАН И ВНЕСЕН Минлесбумпромом СССР

РАЗРАБОТЧИКИ

А.М. Боровиков, канд. техн. наук; Г.А. Чибисова, канд. техн. наук; Н.И. Евдокимова

2. УТВЕРЖДЕН И ВВЕДЕН В ДЕЙСТВИЕ Постановлением Государственного комитета СССР по стандартам от 21.01.81 № 137

3. ВЗАМЕН ГОСТ 14347—69

4. ССЫЛОЧНЫЕ НОРМАТИВНО-ТЕХНИЧЕСКИЕ ДОКУМЕНТЫ

Обозначение НТД, на который дана ссылка	Номер раздела, пункта
ГОСТ 166—89	Разд. 2
ГОСТ 5009—82	Разд. 2
ГОСТ 16483.0—89	1.1, 3.9
ГОСТ 16483.7—71	Разд. 2, 3.9

5. Ограничение срока действия снято по протоколу № 3—93 Межгосударственного Совета по стандартизации, метрологии и сертификации (ИУС 5-6—93)

6. ПЕРЕИЗДАНИЕ (июнь 1999 г.) с Изменением № 1, утвержденным в июне 1987 г. (ИУС 8—87)

Редактор *В.Н. Копысов*
Технический редактор *Н.С. Гришанова*
Корректор *Н.Л. Шнайдер*
Компьютерная верстка *В.И. Грищенко*

Изд. лиц. № 021007 от 10.08.95. Сдано в набор 23.07.99. Подписано в печать 18.08.99. Усл. печ. л. 0,93.
Уч.-изд. л. 0,40. Тираж 142 экз. С3521. Зак. 675.

ИПК Издательство стандартов, 107076, Москва, Колодезный пер., 14.
Набрано в Издательстве на ПЭВМ
Филиал ИПК Издательство стандартов — тип. "Московский печатник", Москва, Лялин пер., 6.
Плр № 080102