



**ГОСУДАРСТВЕННЫЙ СТАНДАРТ  
СОЮЗА ССР**

**ТЕПЛООБМЕННИКИ  
КОЖУХОТРУБЧАТЫЕ  
С U - ОБРАЗНЫМИ ТРУБАМИ.  
РАЗМЕЩЕНИЕ ОТВЕРСТИЙ ПОД ТРУБЫ  
В ТРУБНЫХ РЕШЕТКАХ  
И ПЕРЕГОРОДКАХ**

**ОСНОВНЫЕ РАЗМЕРЫ**

**ГОСТ 13203-77**

**Издание официальное**

Цена 3 коп.

**ГОСУДАРСТВЕННЫЙ КОМИТЕТ СТАНДАРТОВ  
СОВЕТА МИНИСТРОВ СССР**

**Москва**

**РАЗРАБОТАН** Всесоюзным научно-исследовательским и проектно-конструкторским институтом нефтяного машиностроения (ВНИИНЕФТЕМАШ)

Зам. директора Г. В. Мамонтов  
Руководитель темы Р. З. Рахмилевич  
Исполнитель Л. П. Толова

**ВНЕСЕН** Министерством химического и нефтяного машиностроения

Член Коллегии А. М. Васильев

**ПОДГОТОВЛЕН К УТВЕРЖДЕНИЮ** Всесоюзным научно-исследовательским институтом по нормализации в машиностроении (ВНИИНМАШ)

Директор В. А. Грешников

**УТВЕРЖДЕН И ВВЕДЕН В ДЕЙСТВИЕ** Постановлением Государственного комитета стандартов Совета Министров СССР от 4 августа 1977 г. № 1912

Редактор *Е. З. Усокина*  
Технический редактор *О. Н. Никитина*  
Корректор *Р. В. Ананьева*

Сдано в набор 21.08.77 Подп. в печ. 24.10.77 0,5 п. л. 0,27 уч.-изд. л. Тир. 12000 Цена 3 коп.

Ордена «Знак Почета» Издательство стандартов. Москва, Д-557, Нововоресенский пер., 3  
Калужская типография стандартов, ул. Московская. 256. Зак. 2193

ТЕПЛООБМЕННИКИ КОЖУХОТРУБЧАТЫЕ  
С U-ОБРАЗНЫМИ ТРУБАМИ.  
РАЗМЕЩЕНИЕ ОТВЕРСТИЙ ПОД ТРУБЫ В ТРУБНЫХ  
РЕШЕТКАХ И ПЕРЕГОРОДКАХ

Основные размеры

Tubular heat exchangers with—tubes.  
Placing of tube holes in tubesheets and baffles.  
Basic dimensions

ГОСТ  
13203—77

Взамен  
ГОСТ 13203—67

Постановлением Государственного комитета стандартов Совета Министров СССР от 4 августа 1977 г. № 1912 срок действия установлен

с 01.01 1980 г.

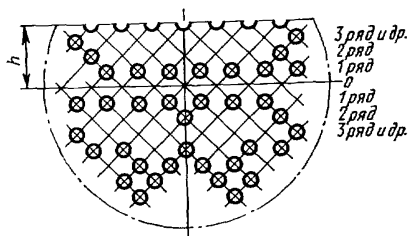
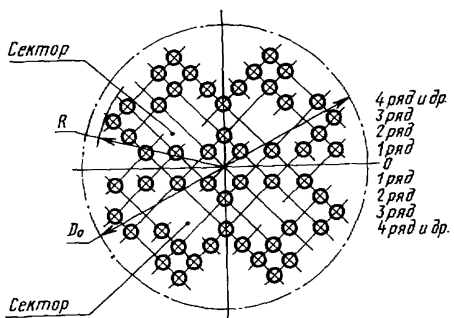
до 01.01 1985 г.

Несоблюдение стандарта преследуется по закону

1. Настоящий стандарт распространяется на кожухотрубчатые теплообменники с U-образными трубами и устанавливает размещение отверстий под U-образные теплообменные трубы в трубных решетках и поперечных перегородках трубного пучка, предназначенные для кожухотрубчатых теплообменников диаметром от 325 до 1400 мм, применяемых в химической, нефтехимической, нефтяной и газовой отраслях промышленности.

2. Размещение отверстий в трубных решетках и перегородках при расположении их по вершинам квадратов должно соответствовать указанному на черт. 1 и в табл. 1.

3. Размещение отверстий в трубных решетках и перегородках при расположении их по вершинам равносторонних треугольников должно соответствовать указанному на черт. 2 и в табл. 2.

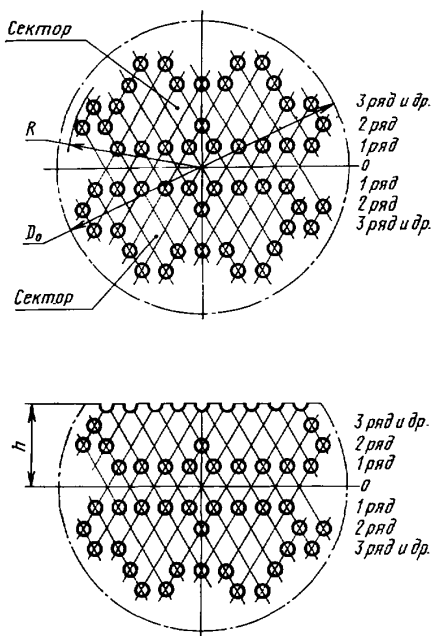


Черт. 1

Таблица 1

## Размеры в мм

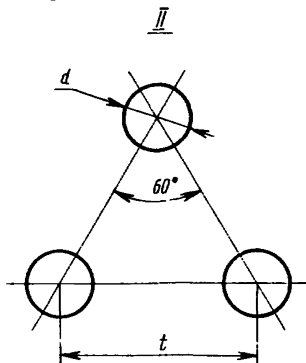
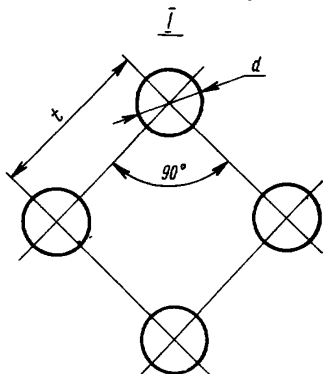
Диаметр аппарата		$D_o$	$h$	Наружный диаметр труб	$2R$	Число отверстий в трубных решетках и перегородках, не менее:																															общее в секторе	общее в решетке
наружный	внутренний					по рядам																																
						1	2	3	4	5	6	7	8	9	10	11	12	13	14	15	16	17	18	19	20	21	22	23	24	25	26	27	28	29	30	31		
325	—	295	74	20	286	7	7	6	7	4	5	—	—	—	—	—	—	—	—	—	—	—	—	—	—	—	—	—	—	—	—	—	—	—	—	36	72	
426	400	388	92	20	388	9	9	10	9	8	7	8	7	—	—	—	—	—	—	—	—	—	—	—	—	—	—	—	—	—	—	—	—	—	—	67	134	
530	500	490	110	20	487	11	13	12	13	12	11	10	9	8	7	4	—	—	—	—	—	—	—	—	—	—	—	—	—	—	—	—	—	—	—	110	220	
630	600	590	129	20	582	15	15	16	15	14	13	14	13	12	11	10	7	—	—	—	—	—	—	—	—	—	—	—	—	—	—	—	—	—	—	155	310	
—	800	788	164	20	766	19	21	20	21	20	19	20	17	18	19	18	17	16	15	12	8	6	—	—	—	—	—	—	—	—	—	—	—	—	—	286	572	
—	1000	988	221	20	987	25	27	26	27	26	25	26	25	24	23	24	23	22	23	22	21	20	19	16	16	14	10	—	—	—	—	—	—	—	—	484	968	
—	1200	1188	331	20	1182	31	31	32	31	32	31	30	31	30	31	30	27	28	29	28	27	26	27	26	25	24	23	22	21	18	16	—	—	—	—	707	1414	
—	1400	1388	394	20	1382	35	37	36	37	36	37	36	37	36	35	36	35	34	35	32	33	32	33	32	31	30	29	30	29	28	27	26	25	22	21	18	980	1960



Черт. 2



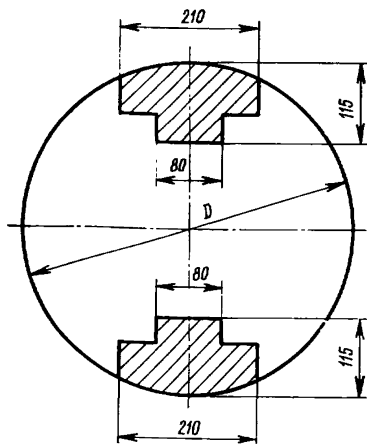
4. Размеры отверстий под трубы и их взаимное расположение должны соответствовать указанным на черт. 3 и в табл. 3.



Черт. 3

Таблица 3

Наружный диаметр труб	мм		$t$
	Трубная решетка	Перегородка	
20	20,5	20,8	26



Черт. 4

5. Отклонения основных размеров и число отверстий должны быть установлены в отраслевом стандарте на сосуды и аппараты.

6. В нижней и верхней частях решетки и в нижней части перегородки (в месте расположения опорной платформы) для аппаратов с диаметром от 800 до 1400 мм должен быть участок без отверстий (черт. 4).

В аппаратах диаметром от 325 до 600 мм (опорная платформа не устанавливается) участка без отверстий быть не должно.