



ГОСУДАРСТВЕННЫЙ СТАНДАРТ
СОЮЗА ССР

**ЗАМКИ СФЕРИЧЕСКИХ ШАРНИРНЫХ
СОЕДИНЕНИЙ ЛИНЕЙНОЙ АРМАТУРЫ
И ИЗОЛЯТОРОВ**

ТЕХНИЧЕСКИЕ УСЛОВИЯ

**ГОСТ 12253—88
(СТ СЭВ 1950—87)**

Издание официальное

БЗ 5—88/364

**ГОСУДАРСТВЕННЫЙ КОМИТЕТ СССР ПО СТАНДАРТАМ
Москва**

**ЗАМКИ СФЕРИЧЕСКИХ ШАРНИРНЫХ
СОЕДИНЕНИЙ ЛИНЕЙНОЙ АРМАТУРЫ И
ИЗОЛЯТОРОВ****Технические условия**Clips for ball-socket couplings of line
hardware and insulators.
Specifications**ГОСТ****12253—88****(СТ СЭВ
1950—87)**

ОКП 34 4991

Срок действия с **01.01.90**до 01.01.95**Несоблюдение стандарта преследуется по закону**

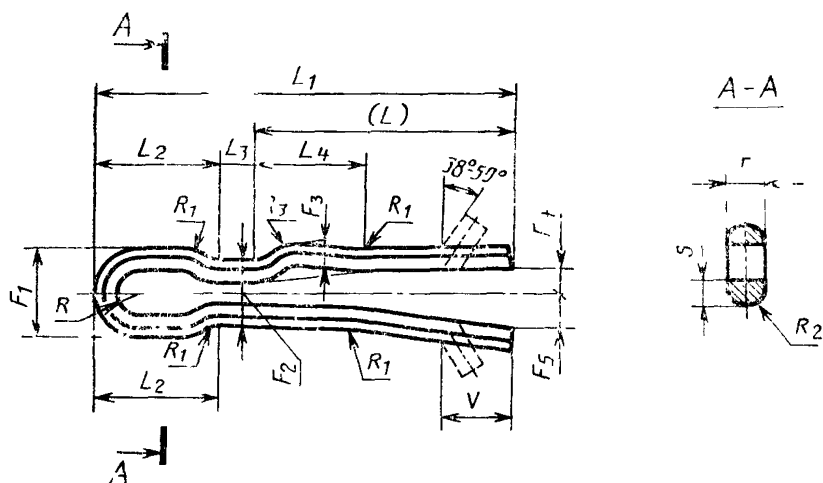
Настоящий стандарт распространяется на замки, предназначенные для предотвращения расщепления сферических шарнирных соединений изоляторов и линейной арматуры, и на калибры для проверки размеров замков.

1. ТЕХНИЧЕСКИЕ ТРЕБОВАНИЯ

1.1. Замки должны соответствовать требованиям настоящего стандарта, ГОСТ 13276—79 и рабочим чертежам, утвержденным в установленном порядке.

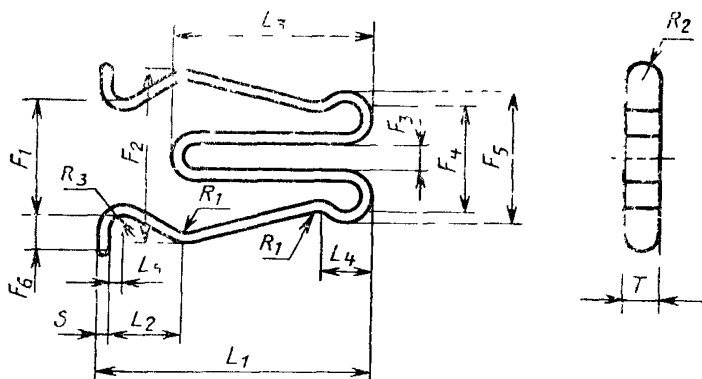
1.2. Основные параметры и размеры

1.2.1. Марки и размеры V-образных замков должны соответствовать указанным на черт. 1 и в табл. 1. Исполнения кромок на концах ножек V-образных замков приведены в приложении 1.



Черт. 1

1.2.2. Марки и размеры W-образных замков должны соответствовать указанным на черт.2 и в табл. 2.



Черт. 2

1.2.3. Условные обозначения

В условном обозначении буквы означают: V — шплинтообразный замок; W — пружинный замок.

Примеры условных обозначений

V-образный замок для гнезда условного размера 16 мм.

Замок V-16 ГОСТ 12253—88

W-образный замок для гнезда условного размера 20 мм.

Замок W-20 ГОСТ 12253—88

Таблица 1

мм

Марка зажима	Условный размер по ГОСТ 27396—87	F_1	$F_{2\min}$	F_3	F_4	F_5	L_{\min}	L_1	L_2	L_3	L_4	R_{\min}	R_1	R_2	R_3	$S_{\pm 0,1}$	T		V
																	номин.	пред. откл.	
V-11	11	11,9	8,2	4,5	3,5	2,5	29	55	16,0	4,6	16	2,5	2	3,3	6,0	2,2	4,8	+0,2	8
V-16	16	14,5	10,3	5,5	4,5	3,0	38	65	19,0	5,2	18	3,0	3	3,8	6,5	3,2	5,5		+0,2
V-20	20	16,4	10,7	6,0	4,5	3,5	49	80	22,5	6,5	22	3,0	3	4,8	8,5	3,2	7,0	+0,3	
V-24	24	20,0	12,8	7,0	7,0	4,0	60	100	29,5	7,7	28	3,5	4	5,7	10,0	4,0	8,7		+0,3
V-28	28	22,5	13,8	7,4	7,5	4,5	71	115	32,5	8,7	31	3,5	5	6,2	12,0	4,5	10,0	+0,3	
V-32	32	26,0	15,8	8,4	8,5	5,0	81	130	37,0	10,0	36	3,5	6	7,2	14,0	5,2	11,5		+0,3

мм

Марка зажима	Условный размер по ГОСТ 27396—87	F_1	F_2	F_3	F_4	F_5	F_6		L_1 $\pm 1,5$	L_2
							Номин.	Пред. откл.		
W-11	11	15	20	4	13	19	4,0	+0,6	37	12,0
W-16	16	22	28	5	19	24	5,0	+1,0	50	15,5
W-20	20		30			25			62	
W-24	24		21			28			72	
W-28	28	24	32	6	24	33	6,0		83	16,0
W-32	32	26	36	6	24	33	7,0		96	18,0

Продолжение табл. 2

мм

Марка зажима	Условный размер по ГОСТ 27396—87	L_3 $\pm 1,5$	L_4	L_5	R_1	R_2	$R_{з\max}$	$S+0,2$	$T+0,2$	
W-11	11	24	8,0	3,0	2,5	3,0	1,5	1,2	4,8	
W-16	16	36	10,5				4,5	2,5	1,5	5,5
W-20	20	42					5,0	2,0	7,0	
W-24	24	50		6,0	2,2	8,7				
W-28	28	62	12,5	4,0	3,0	6,0	3,0	2,2	10,0	
W-32	32	71	16,0	4,0	3,0	7,0	3,0	2,6	11,5	

Примечания:

1. По согласованию изготовителя с потребителем допускается изготавливать W-образные замки с предельными отклонениями по ширине замка (T) 0,4 мм для условных размеров от 11 до 24 и 0,7 мм для условных размеров от 28 до 32.

2. По согласованию изготовителя с потребителем допускается изготавливать все марки W-образных замков с R_2 5 мм.

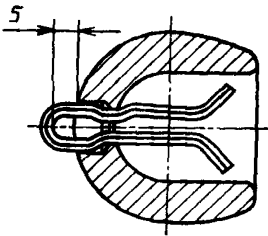
1.2.4. Замки должны изготавливаться из коррозионно-стойкого материала с твердостью не менее 160 единиц по Виккерсу для V-образных и не менее 150 — для W-образных замков, установленного в конструкторской документации.

1.2.5. V-образный замок должен выступать из отверстия гнезда не менее чем на 5 мм (черт. 3).

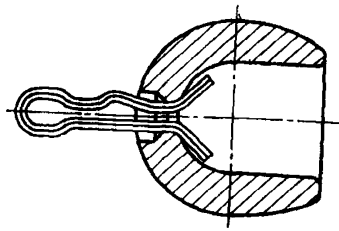
1.2.6. Допускается уменьшение размера L_2 V-образных замков при условии выполнения требования п. 1.2.5. При этом должна быть соответственно уменьшена общая длина замка.

1.2.7. V-образные замки должны переходить из запирающего положения (черт. 3) в положение предварительной фиксации (черт. 4) при приложении силы:

от 30 до 300 Н — для условного размера 11 мм
от 50 до 500 Н — для остальных условных размеров.



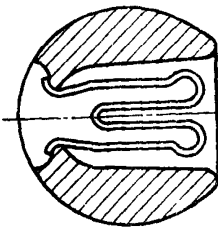
Черт. 3



Черт. 4

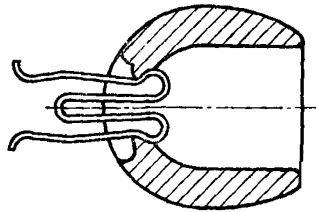
1.2.8. V-образные замки не должны полностью извлекаться из гнезда при приложении силы F_{\max}
300 Н — для условного размера 11 мм
500 Н — для остальных условных размеров.

1.2.9. W-образные замки должны переходить из запирающего положения (черт. 5) в положение предварительной фиксации (черт. 6) при приложении силы от 25 до 250 Н.



Черт. 5

Вход в
гнездо



Черт. 6

1.2.10. W-образные замки не должны полностью извлекаться из гнезда при приложении силы F_{\max} 250 Н.

1.2.11. Замки должны входить в комплект с изоляторами и линейной арматурой.

По требованию потребителя допускается дополнительно отгружать замки без изоляторов и линейной арматуры.

1.3. Маркировка

1.3.1. Маркировка замков — по ГОСТ 13276—79.

1.4. Упаковка

1.4.1. Упаковка замков — по ГОСТ 13276—79.

2. ПРИЕМКА

2.1. Для проверки замков устанавливаются прямо-сдаточные испытания.

2.2. Прямо-сдаточные испытания проводят на замках, отобранных произвольно из партии замков.

За партию принимают замки одной марки, изготовленные в одних и тех же технологических условиях и оформленные одним документом о качестве.

При прямо-сдаточных испытаниях проводят:

- 1) проверку внешнего вида;
- 2) проверку размеров;
- 3) испытание на изгиб;
- 4) испытание на твердость;
- 5) эксплуатационное испытание.

2.3. Количество замков, подвергаемых проверке внешнего вида, приемочное число K , приемочный уровень дефектности AQL , указаны в табл. 3.

Таблица 3

Количество замков в партии N , шт	Количество замков, подвергаемых внешнему осмотру, шт	$AQL=1,5\%$	$AQL=6,5\%$
		Приемочное число K	
$N \leq 500$	50	2	7
$500 < N \leq 1200$	80	3	10
$1200 < N \leq 3200$	125	5	14
$3200 < N \leq 10000$	200	7	21
$10000 < N \leq 35000$	315	10	21
$35000 < N \leq 150000$	500	14	21

Примечания:

1. Приемочное число K соответствует числу дефектов, принятых для AQL .

2. $AQL=1,5\%$ — количество замков, имеющих поверхностное растрескивание или зарождающиеся трещины.

3. $AQL=6,5\%$ — количество замков, имеющих мелкие раковины или шероховатую поверхность. Партия удовлетворяет требованиям п. 2.3, если число дефектных замков меньше или равно приемочному числу K или соответствует AQL .

2.4. Число замков P , выбираемых для испытаний по п. 2.2, перечисления 2) — 5), должно равняться ближайшему целому числу, превышающему число, полученное по формуле

$$P = 2 + \frac{0,75N}{1000} \text{ при } 500 \leq N \leq 20000;$$

$$P = 10 + \frac{0,35N}{1000} \text{ при } N > 20000,$$

где N — количество замков в партии.

Замки отобранные для испытаний делятся на две приблизительно равные части, которые последовательно подвергаются следующим испытаниям:

первая — проверке размеров; испытанию на изгиб и испытанию на твердость;

вторая — проверке размеров и эксплуатационному испытанию.

2.5. При получении неудовлетворительных результатов испытаний при проверке размеров, проводят повторную проверку на утроенном количестве замков, отобранных из той же партии.

2.6. При получении неудовлетворительных результатов испытаний на изгиб и твердость, а также эксплуатационного испытания хотя бы на одном замке по одному из указанных испытаний должно быть проведено повторное испытание на удвоенном количестве замков, отобранных из той же партии.

Если два или более замков не выдержали какое-либо из указанных испытаний или если результаты повторных испытаний неудовлетворительны, то вся партия бракуется.

3. МЕТОДЫ ИСПЫТАНИЙ

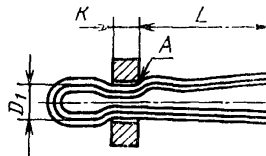
3.1. Внешний вид замков проверяют внешним осмотром без применения увеличительных приборов.

3.2. Размеры замков проверяют калибрами и универсальными измерительными инструментами.

У V-образных замков должны проверяться размеры:

S ; T ; R_2 ; F_{2min} ; R_{min} ; L_{min} .

3.3. Проверка размеров L_{min} и L_{max} проводится на приспособлении, указанном на черт. 7, при этом замок должен касаться точки А. Условные размеры приспособления K и D_1 должны соответствовать указанным в табл. 4.



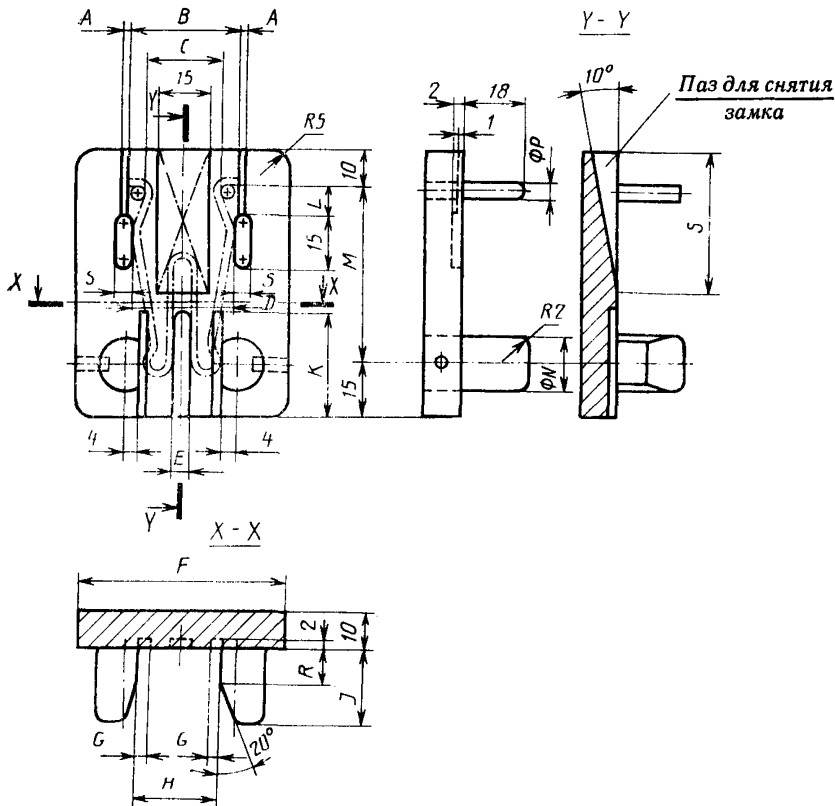
Черт. 7

Таблица 4

мм

Условный размер	11	16	20	24	28	32
K	$3,5 \pm 0,6$	$4 \pm 0,7$	5 ± 1	6 ± 1	$7 \pm 1,2$	$8 \pm 1,4$
D_1	$7,5 \pm 0,4$	$9,5 \pm 0,5$	$10 \pm 0,5$	$12 \pm 0,5$	$13 \pm 0,5$	$15 \pm 0,5$

3.4. У *W*-образных замков должны проверяться все размеры. Размеры калибров для *W*-образных замков приведены на черт. 8 и в табл. 5.



Черт. 8

Технические требования к калибрам приведены в приложении 2.

3.5. *W*-образный замок устанавливается в калибре в положении по черт. 8, так, чтобы номинальные размеры F_1 и F_5 фиксировались с помощью соответствующих штифтов и упоров.

3.6. Канавки шириной A соответствуют номинальному размеру F_6 . Концы «ножек» замка должны находиться в пределах зоны, образуемой этими канавками.

3.7. Размер D должен соответствовать номинальному размеру F_2 замка.

Таблица 5

Марка зажима	A	B	C	D	E	F	G	H	I	K	L	M	N	P	R	S									
W-11	0,6	23	15	20	4	50	3,0	19	18	24	4,5	32	12	3	9	32									
W-16				28			2,5	24			44														
W-20	1,0	32	22	30	5	60	3,0	25	20	30	8	55	15	4	12	40									
W-24				65								42													
W-28				36								24				32	6	65	3,5	28	22	75	5	12	45
W-32				40								26				36	70	4,5	33	35	10	85			

3.8. Размер E должен соответствовать номинальному размеру F_3 внутренней петли.

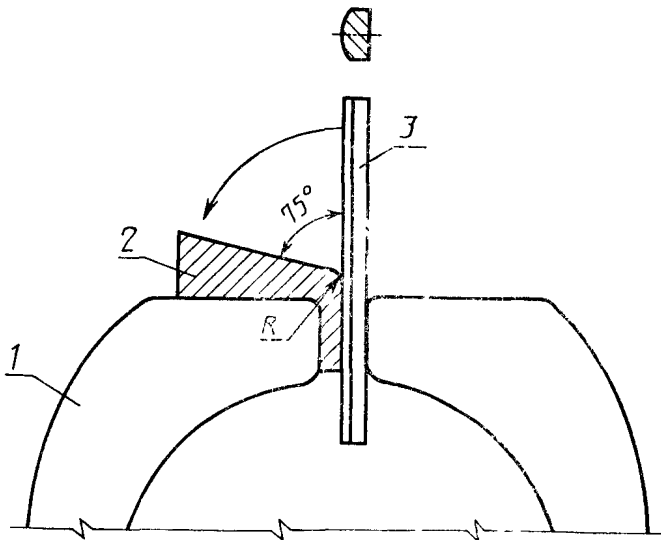
3.9. Канавки шириной G должны соответствовать разности между номинальными размерами F_4 и F_5 .

Номинальные размеры замка F_3 и F_4 проверяются внутренними кромками канавок калибра.

3.10. Размеры L_1 ; L_2 ; L_3 ; L_4 ; S и T проверяются путем непосредственного измерения.

3.11. Испытание на изгиб проводят на образце, взятом из прямолинейной части «ножки» V-образного замка, или на образце, взятом из материала, из которого были изготовлены V-образные замки. Один конец образца зажимают в тисках, на одной из губок которых имеется накладка из стали. Поверхность накладки расположена приблизительно под углом 75° по отношению к вертикальной оси.

Испытание на изгиб заключается в одноразовой гибке образца на угол 75° по черт. 9.



1—тиски; 2—накладка; 3—образец

Черт. 9

В зависимости от марки замка должны выбираться следующие радиусы гибки, R , мм:

2 — для V—11

3 — для V—16

4 — для V—20

- 5 — для V — 24
- 6 — для V — 28
- 7 — для V — 32

Изгибание образца проводится с помощью деревянной киянки.

После гибки не должно оставаться трещин.

Для W -образных замков испытание на изгиб не проводят.

3.12 Испытание на твердость проводят методом Виккерса по ГОСТ 2999—75 на одной из плоских поверхностей замка.

Для каждого замка должна проводиться серия из трех измерений. Среднее из трех измерений должно быть больше или равно 160 единиц по Виккерсу для V -образных замков и 150 единиц для W -образных замков.

Допускается измерение твердости проводить другими методами по ГОСТ 9012—59 и ГОСТ 9013—59.

3.13. Эксплуатационное испытание V -образных замков проводят следующим образом.

Замок вставляют в отверстие гнезда сферического шарнирного соединения по ГОСТ 27396—87 и концы разводят по черт. 1. Затем замок переводят в запирающее положение. После этого к ушку замка вдоль его оси прикладывают силу, которую постепенно увеличивают до тех пор, пока замок из запирающего положения (черт. 3) переместится в положение предварительной фиксации (черт. 4). Операция перемещения замка из запирающего положения в положение предварительной фиксации должна повторяться последовательно три раза.

Сила, вызывающая перемещение замка, должна находиться в пределах, указанных в п. 1.2.7.

Кроме того, к ушку замка должна прикладываться сила F_{\max} по п. 1.2.8.

3.14. Эксплуатационное испытание W -образных замков проводят следующим образом.

Замок вставляют в гнездо.

С помощью стального стержня прямоугольного сечения шириной, равной размеру F_5 , указанному в табл. 2 и высотой T , указанной в табл. 1, прикладывается сила к двум закругленным частям замка вдоль его оси.

Силу постепенно увеличивают до тех пор, пока замок из запирающего положения (черт. 5) переместится в положение предварительной фиксации (черт. 6). Операция перемещения замка должна повторяться последовательно три раза. Сила, вызывающая перемещение замка, должна находиться в пределах, указанных в п. 1.2.9.

Кроме того, к замку должна прикладываться сила F_{\max} 250 Н.

3.15. При испытаниях, за исключением эксплуатационного испытания, замки не должны находиться в гнездах сферического шарнирного соединения.

4. ТРАНСПОРТИРОВАНИЕ И ХРАНЕНИЕ

4.1. Транспортирование и хранение замков — по ГОСТ 13276—79.

5. УКАЗАНИЯ ПО МОНТАЖУ

5.1. V-образный замок вставляют через отверстие и затем концы разводят по черт. 1. После чего замок может быть переведен из положения предварительной фиксации (черт. 4) в запирающее положение (черт. 3).

5.2. W-образный замок вставляют через вход гнезда сферического шарнирного соединения. Затем замок может быть переведен из запирающего положения (черт. 5) в положение предварительной фиксации (черт. 6).

6. ГАРАНТИИ ИЗГОТОВИТЕЛЯ

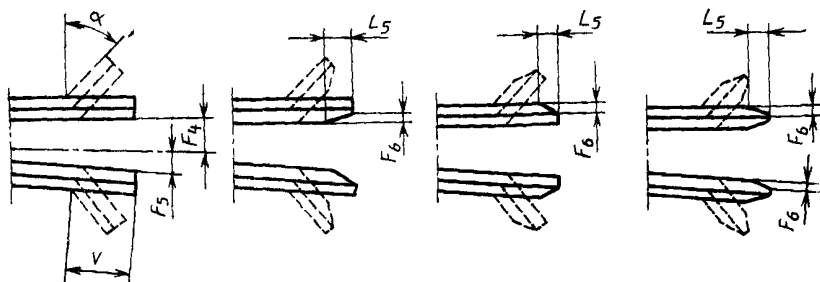
6.1. Гарантии изготовителя замков — по ГОСТ 13276—79.

ИСПОЛНЕНИЯ КОНЦОВ V-ОБРАЗНЫХ ЗАМКОВ

Кромки на концах ножек V-образного замка могут быть:

- 1) прямоугольными;
- 2) иметь фаски с одной стороны;
- 3) фаски с двух сторон.

Размеры L_5 , F_6 должны соответствовать указанным на черт. 10 и в табл. 7.



Черт. 10

Таблица 7

Марка замка	мм	
	L_5	F_6
V-11	2	1,0
V-16	3	1,5
V-20	3	1,5
V-24	4	2,0
V-28	5	2,0
V-32	6	2,5

ТЕХНИЧЕСКИЕ ТРЕБОВАНИЯ К КАЛИБРАМ

1. Калибры должны изготавливаться из безупрежденной закаленной в масле стали с твердостью по шкале С Роквелла не менее 58—63 единиц.
2. Шероховатость поверхности калибров должна быть не более 4 мкм.

ИНФОРМАЦИОННЫЕ ДАННЫЕ

1. РАЗРАБОТАН И ВНЕСЕН Министерством энергетики и электрификации СССР

ИСПОЛНИТЕЛИ

Я. А. Кловский, В. М. Адясов, С. П. Волков, Л. М. Аникина

2. УТВЕРЖДЕН И ВВЕДЕН В ДЕЙСТВИЕ Постановлением Государственного комитета СССР по стандартам от 21.06.88 № 1999

3. Срок первой проверки — 1994 г; периодичность проверки — 5 лет.

4. Стандарт полностью соответствует СТ СЭВ 1950—87
В стандарт введен международный стандарт МЭК 372, 1984 г.

5. ВЗАМЕН ГОСТ 12253—77.

6. ССЫЛОЧНЫЕ НОРМАТИВНО-ТЕХНИЧЕСКИЕ ДОКУМЕНТЫ

Обозначение НТД, на который дана ссылка	Номер пункта, подпункта
ГОСТ 2999—75	3 12
ГОСТ 9012—59	3 12
ГОСТ 9013—59	3 12
ГОСТ 13276—79	1.1; 1.3.1; 1 4.1; 4.1, 6 1
ГОСТ 27396—87	1 2 1; 3 13

Редактор *С. И. Бобарыкин*

Технический редактор *И. Н. Дубина*

Корректор *Е. А. Борисова*