

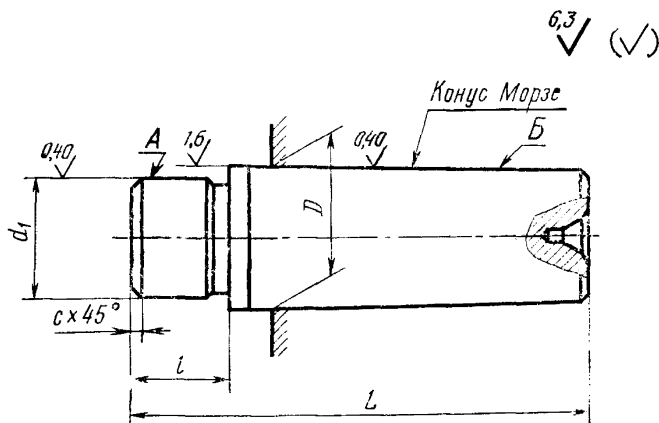
Приспособления станочные
ХВОСТОВИКИ ПОСАДОЧНЫЕ

ГОСТ
12206—66

Конструкция
Holding devices. Fit shanks.
Design

Дата введения 01.07.67

1. Конструкция и размеры посадочных хвостовиков должны соответствовать чертежу и таблице.



Размеры в мм

Обозначения хвостовиков	Применяемость	Конус Морзе	d_1 (поле допуска h6)	l	L	D	c	Масса, кг
7030-0211		B18	12	10	50	17,780	1,0	0,080
0212		B24	20	16	75	23,825	1,5	0,220
0213		B32				31,267		
7030-0214		B45	32	20	95	44,399	2,0	0,980

Примечание. Допускается изготовление резьбового отверстия на конце конуса.

Пример условного обозначения посадочного хвостовика с конусом Морзе B18:

Хвостовик 7030-0211 ГОСТ 12206—66

(Измененная редакция, Изм. № 1).

2. Материал — сталь марки У8А по ГОСТ 1435—74. Допускается замена на стали других марок с механическими свойствами не ниже, чем у стали марки У8А.

3. Твердость — 56...61 HRC_с.

(Измененная редакция, Изм. № 2).

4. Конус Морзе — укороченный по ГОСТ 9953—82.

5. Неуказанные предельные отклонения размеров: $h_{14}, \pm \frac{t_2}{2}$.

6. Допуск радиального биения поверхности А относительно оси поверхности В — 0,005 мм.

5, 6. (Измененная редакция, Изм. № 2).

7. Отверстия центровые — форма В по ГОСТ 14034—74.

(Измененная редакция, Изм. № 1).

8. Канавки для выхода шлифовального круга — по ГОСТ 8820—69.

9. **(Отменен, Изм. № 1).**

10. Покрытие — Хим. Окс. прм. (обозначение покрытия — по ГОСТ 9.306—85).

(Измененная редакция, Изм. № 1).

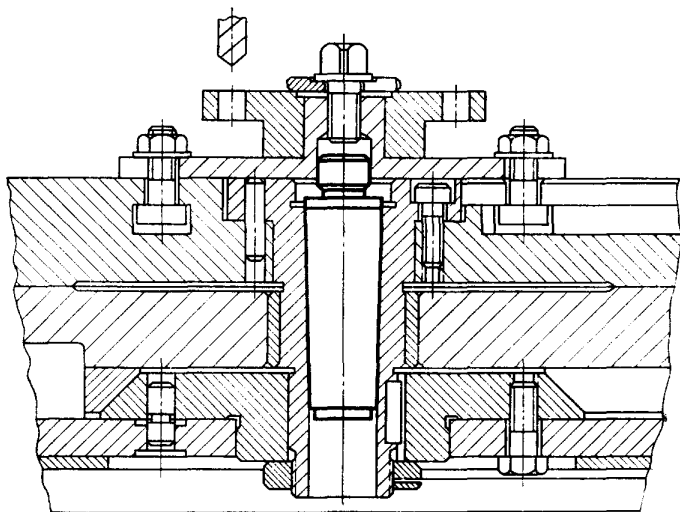
11. Маркировать партию деталей одного типоразмера на таре или упаковке с указанием условного обозначения.

(Измененная редакция, Изм. № 2).

12. Пример применения посадочных хвостовиков указан в приложении.

(Введен дополнительно, Изм. № 2).

**ПРИМЕР ПРИМЕНЕНИЯ ПОСАДОЧНОГО
ХВОСТОВИКА**



ИНФОРМАЦИОННЫЕ ДАННЫЕ

- 1. РАЗРАБОТАН И ВНЕСЕН** Министерством тяжелого, энергетического и транспортного машиностроения СССР
Министерством станкостроительной и инструментальной промышленности СССР

РАЗРАБОТЧИКИ

В. В. Андреев; В. Н. Дзегиленок, канд. техн. наук; В. А. Петрова; К. И. Сокольский; А. З. Старосельский (руководитель темы); А. В. Хренова; В. М. Шарков

- 2. УТВЕРЖДЕН И ВВЕДЕН В ДЕЙСТВИЕ** Постановлением Комитета стандартов, мер и измерительных приборов при Совете Министров СССР от 10.08.66 № 929
- 3. Срок проверки — 1993 г. Периодичность проверки — 5 лет.**
- 4. Взамен МН 369—60**
- 5. ССЫЛОЧНЫЕ НОРМАТИВНО-ТЕХНИЧЕСКИЕ ДОКУМЕНТЫ**

Обозначение НТД, на который дана ссылка	Номер пункта
ГОСТ 9306—85	10
ГОСТ 1435—74	2
ГОСТ 8820—69	8
ГОСТ 9953—82	4
ГОСТ 14034—74	7

- 6. ПЕРЕИЗДАНИЕ** (июль 1990 г.) с ИЗМЕНЕНИЯМИ № 1, 2, утвержденными в июне 1980 г., марте 1988 г. (ИУС 9—80, 6—88)
- 7. Проверен в 1988 г. Снято ограничение срока действия** (Постановление Государственного комитета СССР по стандартам от 17.03.88 № 586)