

**СТЕКЛО НЕОРГАНИЧЕСКОЕ И
СТЕКЛОКРИСТАЛЛИЧЕСКИЕ МАТЕРИАЛЫ****Метод определения жаропрочности**Inorganic glass and glass crystal materials.
Method for the determination of heat resistance**ГОСТ
11009—64**

Утвержден Государственным комитетом стандартов мер, и измерительных приборов СССР 29/VII 1964 г. Срок введения установлен

с 1/I 1965 г.

Несоблюдение стандарта преследуется по закону

Настоящий стандарт устанавливает метод определения показателя жаропрочности стекла и стеклокристаллических стабилизированных материалов на стандартных образцах

Применение метода предусматривается в стандартах и технических условиях на продукцию, устанавливающих требования к материалу изделия.

Жаропрочность определяет способность материала противостоять пластической деформации при приложении механической нагрузки в области высоких температур.

Температура текучести t_T — предельная температура, при которой в условиях опыта материал еще не дает заметной остаточной деформации, выходящей за пределы погрешности измерения.

Жаропрочность определяется температурой текучести t_T при испытании образца под нагрузкой 10 кгс/см^2 и при скорости нагревания 3°C в минуту.

А. АППАРАТУРА

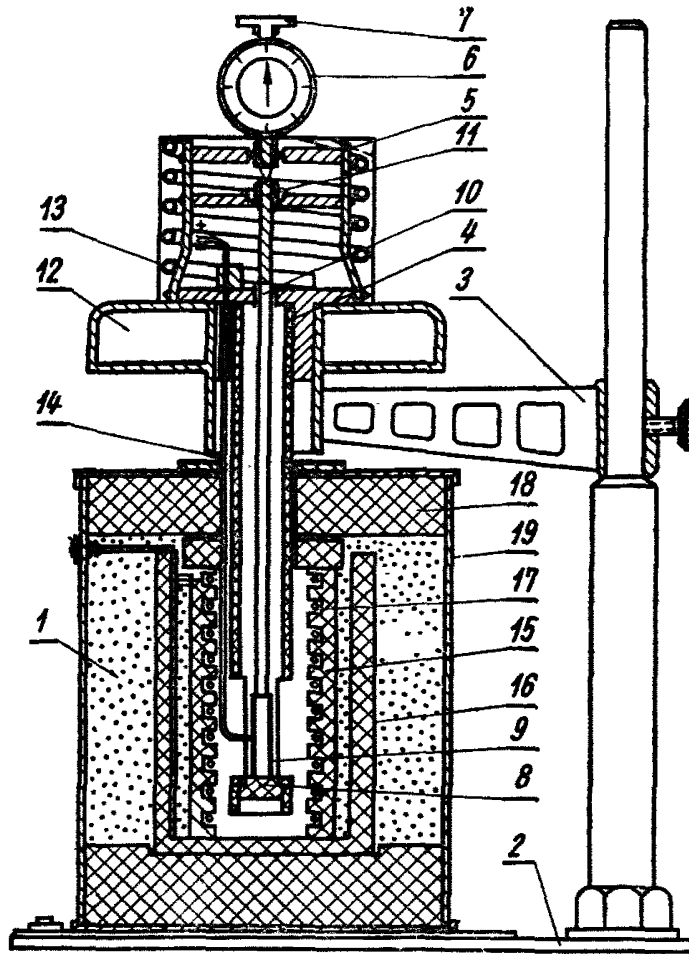
1. Для испытания на жаропрочность рекомендуется вертикальная платиновая печь, принципиальная схема которой указана на черт. 1.

Внесен Государственным комитетом по промышленности строительных материалов при Госстрое СССР

Издание официальное

Перепечатка воспрещена

Переиздание, Июль 1970 г.

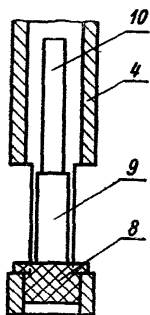


Черт. 1

1—печь; 2—подставка; 3—кронштейн для монтажа измерительного устройства; 4—держатель образца (сквозная корундовая трубка); 5—стойка для укрепления индикатора; 6—многооборотная измерительная головка (микрониндикатор) с ценой деления не более 0,002 мм; 7—площадка для нагрузки; 8—корундовая вставка; 9—испытуемый образец, помещенный в зону однородного температурного поля; 10—корундовый стержень; 11—металлический наконечник; 12—горизонтальный холодильник; 13—вертикальный холодильник; 14—термонара; 15—труба из глиноземистого материала; 16—труба из шамотной огнеупорной массы; 17—платиновая обмотка; 18—диски шамотные; 19—кожух стальной

Печь представляет собой трубу из глиноземистого материала, во внутреннюю поверхность которой вмонтирована платиновая обмотка из проволоки диаметров 0,3 мм. Глиноземистая труба вмонтирована в шамотную. Обе трубы укреплены между двумя шамотными дисками и установлены в стальной кожух. Пространство между трубами и кожухом заполняют теплоизоляционным материалом. Температура может поддерживаться автоматически по программе нагревания или вручную. Допускается применение другой аппаратуры, обеспечивающей идентичные условия проведения испытаний.

2. Испытуемый образец (черт. 2) устанавливают в корундизовую трубку между шлифованной плоской вставкой из того же материала и торцом корундизового стержня, связанного с микроиндикатором.



Черт. 2

Б. ПОДГОТОВКА ОБРАЗЦОВ К ИСПЫТАНИЮ

3. Испытуемому образцу придают форму стержня круглого или прямоугольного сечения длиной 30 мм с площадью поперечного сечения 64 мм².

Образцы могут быть изготовлены посредством вытягивания или механической обработки (резкой, шлифовкой) исследуемого материала или же его прессовкой. Плоскости торцов должны быть перпендикулярны продольной оси образца ($\leq 90 \pm 1^\circ$ по техническому угломеру). Образцы с грубым искажением формы, волнистой поверхностью, наличием сколов, камней, свилей и пузырей испытанию не подлежат.

В. ПРОВЕДЕНИЕ ИСПЫТАНИЯ

4. Образец помещают в корундизовую трубку через боковое отверстие, как указано в п. 2. Положение образца считают правильным, если образец и корундизовый стержень расположены по одной оси.

Начальный размер испытуемого образца фиксируют, поджимая его пружиной индикатора на четыре оборота стрелки, совмещенной с нулевым положением лимба.

5. Корундизовую трубку с укрепленным испытуемым образцом опускают в печь (образец располагают в зоне равномерного распределения температур).

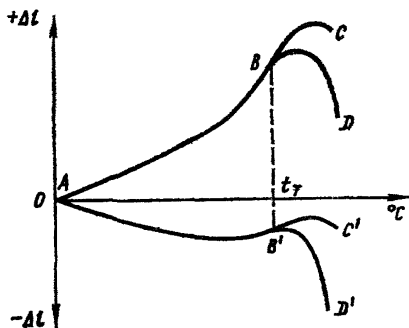
Опыт проводят в два приема:

а) Образец находится под давлением $0,2—0,4 \text{ кгс/см}^2$ (вес корундизового стержня плюс давление пружины индикаторной головки). Включают обмотку печи. Нагревание образца ведут со скоростью $3 \pm 0,5^\circ\text{C}$ в минуту. Показания потенциометра в милливольтках и микроиндикатора в микронах регистрируют через каждые 5 мин. Затем по градуировочной кривой определяют температуру образца.

Концы холодного спая термомпары находятся в сосуде Дьюара с тающим льдом (0°C).

Результаты испытания записывают в таблицу в соответствии с п. 9.

По данным результатов испытания строят кривую расширения испытуемого образца (черт. 3) на основе показателей графы 4 и 7 таблицы.



Черт. 3

Нагревание прекращают по достижении усадки равной $20—30 \text{ мк}$ обратного хода стрелки по шкале микроиндикатора (кривые ABC , $A'B'C'$). Печь охлаждают до комнатной температуры; стрелку микроиндикатора при этом снова устанавливают в нулевое положение.

б) На площадку для нагрузки, расположенную поверх индикатора перпендикулярно к его оси, помещают груз, давление на испытуемый образец должно составлять 10 кгс/см^2 . Повторное нагревание проводят аналогично первому.

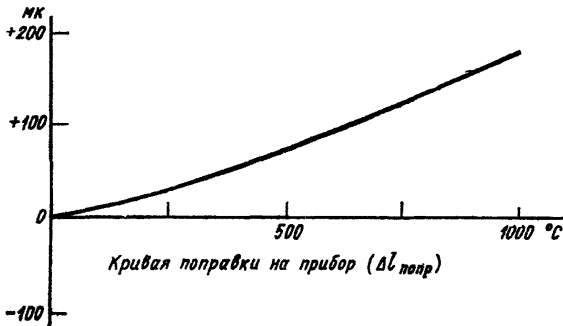
Опыт считают законченным по достижении усадки, равной 100 мк обратного хода. Результаты второго опыта записывают аналогично результатам первого. Полученные данные наносят на график результатов первого нагревания (кривые ABD и $AB'D'$).

Точки считаются совпадающими, если их значения различаются на величину, не превышающую разброса показания прибора. По полученному графику определяют точку разветвления кривых $ВВ$ (см. черт. 3.).

Начальные участки кривых первого и второго замеров в случае их идентичного хода, но не полного совпадения, совмещаются друг с другом.

На черт. 3 дана схема нахождения температуры текучести t_T для образцов с положительным и отрицательным значением коэффициентов термического расширения материала.

Кривую линейного расширения испытуемого образца строят с учетом поправки на прибор (Δl_n) (черт. 4).



Черт. 4

Поправка (Δl_n) выдается изготовителем прибора в виде таблицы или кривой.

Поправкой к фактически полученной кривой расширения испытуемого образца будет дилатометрическая кривая корундиза (Δl_k) в расчете на длину образца 30 мм, за вычетом кривой холостого пуска прибора.

6. Поправку рассчитывают по формуле:

$$\Delta l_n = \Delta l_k - \Delta l_o,$$

где:

Δl_k — дилатометрические данные корундиза в расчете на длину образца 30 мм;

Δl_o — показания индикатора при холостом пуске прибора (когда вместо испытуемого образца поставлен корундизовый стержень).

Удлинение образца находят алгебраическим сложением полученных ординат и выражают графически (см. черт. 3) с поправкой на прибор по формуле:

$$\Delta l = \Delta l_{и} + \Delta l_{п} ,$$

где: $\Delta l_{и}$ — показания индикатора в процессе испытания образца.

Абсолютная погрешность измерения удлинения образца не должна превышать ± 4 мк.

7. Температура текучести t_T соответствует точке пересечения перпендикуляра, опущенного из точки *B*, с осью температур.

8. Для неоднородного по составу и свойствам материала испытания проводят на нескольких образцах и окончательные характеристики считают средними значениями.

Г. ЗАПИСЬ РЕЗУЛЬТАТОВ ИСПЫТАНИИ

9. Запись результатов испытаний ведут по следующей форме:

Организация
 Результаты определения жаропрочности образца, изготовленного организацией
 Размеры образца
 Способ изготовления

Номер образца	Время, мин	Показания потенциометра, мв	Температура, °С	Расширение и усадка образца		
				Показания микроиндикатора $\Delta l_{и}$, мк	Поправка на прибор $\Delta l_{п}$ мк	Показания микроиндикатора с учетом поправки Δl , мк
1	2	3	4	5	6	7

Количество образцов
 Значение вычисления характеристик температур материала
 Дата определения