



**ГОСУДАРСТВЕННЫЙ СТАНДАРТ  
СОЮЗА ССР**

**РЕМНИ ПРИВОДНЫЕ КЛИНОВЫЕ  
И ШКИВЫ  
ДЛЯ СЕЛЬСКОХОЗЯЙСТВЕННЫХ  
МАШИН**

**ГОСТ 10286—75**

**Издание официальное**

**Цена 12 коп.**

**ГОСУДАРСТВЕННЫЙ КОМИТЕТ СТАНДАРТОВ  
СОВЕТА МИНИСТРОВ СССР  
Москва**

## **РАЗРАБОТАН**

**Научно-исследовательским институтом резиновой промышленности (НИИРП)**

Зам. директора по научной работе **Саженов А. Ф.**  
Руководители темы: **Овчинникова В. А., Тамулевич Г. Д.**  
Исполнители: **Кондорская В. А., Чернов В. Л.**

**Загорским филиалом научно-исследовательского института резиновой промышленности (ЗФ НИИРП)**

Директор **Курдин Л. Н.**  
Исполнитель **Карбасов О. Г.**

**Свердловским заводом резинотехнических изделий**

Гл. инженер **Пилин Н. Н.**  
Исполнитель **Каган С. Р.**

**Всесоюзным научно-исследовательским институтом сельскохозяйственного машиностроения (ВИСХОМ)**

Зам. директора по научной работе **Тимошенко В. Н.**  
Исполнители: **Бернштейн Д. Б., Гафанович А. А.**

**ВНЕСЕН Министерством нефтеперерабатывающей и нефтехимической промышленности СССР**

Член Коллегии **Савельев А. П.**

**ПОДГОТОВЛЕН К УТВЕРЖДЕНИЮ Всесоюзным научно-исследовательским институтом стандартизации (ВНИИС)**

Директор **Гличев А. В.**

**УТВЕРЖДЕН И ВВЕДЕН В ДЕЙСТВИЕ Постановлением Государственного комитета стандартов Совета Министров СССР от 13 ноября 1975 г. № 2867**

**РЕМНИ ПРИВОДНЫЕ КЛИНОВЫЕ И ШКИВЫ  
ДЛЯ СЕЛЬСКОХОЗЯЙСТВЕННЫХ МАШИН**

V-belts and pulleys for agricultural machines

**ГОСТ  
10286—75****Взамен  
ГОСТ 10286—62**

Постановлением Государственного комитета стандартов Совета Министров СССР от 13 ноября 1975 г. № 2867 срок действия установлен

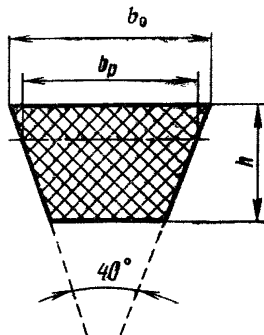
с 01.01.78  
до 01.01.83

**Несоблюдение стандарта преследуется по закону**

Настоящий стандарт распространяется на бесконечные приводные клиновые резинотканевые (кордтканевые или кордшнуровые) ремни трапецидального сечения и шкивы, предназначенные для клиноременных передач движущихся самоходных, прицепных сельскохозяйственных машин, работающих при температуре окружающего воздуха от минус 30 до плюс 60°C в районах с умеренным и тропическим климатом.

**1. ОСНОВНЫЕ ПАРАМЕТРЫ И РАЗМЕРЫ**

1.1. Размеры сечений ремней должны соответствовать указанным на черт. 1 и в табл. 1.



$b_p$  — расчетная ширина ремня, мм;  $h$  — высота (толщина) ремня, мм;  $b_0$  — ширина большего основания ремня, мм;  $40^\circ$  — угол клина ремня

Черт. 1

За расчетную ширину ( $b_p$ ) принята ширина поперечного сечения ремня, находящегося под натяжением, на уровне нейтральной линии.

Размеры, мм Таблица 1

| Обозначение сечения ремня | $b_p$ | $b_0$ | $h$  |
|---------------------------|-------|-------|------|
| А                         | 11    | 13    | 8    |
| Б                         | 14    | 17    | 10,5 |
| В                         | 19    | 22    | 13,5 |
| Г                         | 27    | 32    | 19   |
| Д                         | 32    | 38    | 23,5 |
| 40×20                     | 35    | 40    | 20   |

1.2. Ремни могут иметь зубчатую внутреннюю поверхность, полученную нарезкой или формованием.

Размеры зубьев должны соответствовать указанным в табл. 2.

Размеры, мм Таблица 2

| Обозначение сечения ремня | Наименования размеров зуба |             |             |      |
|---------------------------|----------------------------|-------------|-------------|------|
|                           | Глубина паза               |             | Ширина паза | Шаг  |
|                           | Номин.                     | Пред. откл. |             |      |
| А                         | 3,5                        | $\pm 1,0$   | 2—4         | 8—14 |
| Б                         | 4,0                        | $\pm 1,0$   | 2—4         | 8—16 |
| В                         | 5,0                        | $\pm 1,0$   | 2—5         | 8—16 |
| Г                         | 8,0                        | $\pm 1,0$   | 2—5         | 8—16 |

Примечание. В одном и том же ремне отклонения по шагу зуба и ширине паза должны быть не более 1,0 мм, допускается в одном месте ремня отклонение по шагу зуба до 50 %.

1.3. Расчетные длины ( $L$ ) ремней различных сечений, измеренные под натяжением в соответствии с п. 4.2, выбираются по ряду R 20 предпочтительных чисел ГОСТ 8032—56 и должны соответствовать указанным в табл. 3.

Таблица 3

| Расчетная длина<br>ремня $L$ , мм | Обозначение сечения ремня |   |   |   |   |
|-----------------------------------|---------------------------|---|---|---|---|
|                                   | А                         | Б | В | Г | Д |
| 1800                              |                           |   |   |   |   |
| 2000                              |                           |   |   |   |   |
| 2240                              |                           |   |   |   |   |
| 2500                              |                           |   |   |   |   |
| 2800                              |                           |   |   |   |   |
| 3150                              |                           |   |   |   |   |
| 3550                              |                           |   |   |   |   |
| 4000                              |                           |   |   |   |   |
| 4500                              |                           |   |   |   |   |
| 5000                              |                           |   |   |   |   |
| 5600                              |                           |   |   |   |   |
| 6300                              |                           |   |   |   |   |
| 7100                              |                           |   |   |   |   |
| 8000                              |                           |   |   |   |   |

Примечания:

1. В технически обоснованных случаях по согласованию предприятия-изготовителя и потребителя допускается применять промежуточные длины ремней по ряду R 40 предпочтительных чисел ГОСТ 8032—56.

2. Ремни длиной до 1800 мм следует применять по ГОСТ 1284—68.

1.4. Для сельскохозяйственных машин, находящихся в эксплуатации, допускается изготавливать ремни с размерами, указанными в табл. 4.

Таблица 4

| мм                                     |          |       |      |
|--|----------|-------|------|
| Расчетная длина ремней $L$ для сечений |          |       |      |
| $B$                                    | $\Gamma$ | 40x20 |      |
| 1700                                   | 1600     | 2800  | 4500 |
| 1950                                   | 1800     | 3000  | 4750 |
| 3200                                   | 1900     | 3120  | 5000 |
| 3255                                   | 2000     | 3150  | 5300 |
| 3285                                   | 2120     | 3285  | 5600 |
| 3325                                   | 2240     | 3350  | 6000 |
| 3585                                   | 2360     | 3550  | 6700 |
| 4065                                   | 2500     | 3750  | 7100 |
| 4155                                   | 2650     | 3865  | 7500 |
| 4350                                   | 2800     | 4000  | 8000 |
|  | 3000     | 4250  |      |
|  | 3475     |       |      |
|  | 4070     |       |      |

1.5. Разность между расчетной и внутренней длиной ремня приведена для проектирования оснастки в табл. 5.

Таблица 5

| мм   |     |     |     |          |     |       |
|--|-----|-----|-----|----------|-----|-------|
| Обозначение сечения ремня                          | $A$ | $B$ | $B$ | $\Gamma$ | $D$ | 40x20 |
| Разность между расчетной и внутренней длиной ремня | 33  | 40  | 59  | 76       | 95  | 84    |

1.6. Предельные отклонения по расчетной длине ремней должны соответствовать указанным в табл. 6.

Таблица 6

| мм                     |                |
|------------------------|----------------|
| Расчетная длина ремней |                |
| Номинал.               | Пред. откл.    |
| От 1800 до 2000        | +17,5<br>-12,5 |
| Св. 2000 » 2500        | +17,5<br>-12,5 |
| » 2500 » 3150          | +27,5<br>-12,5 |
| » 3150 » 4000          | +25<br>-15     |

Продолжение табл. 6

| Расчетная длина ремней |                |
|------------------------|----------------|
| Номинал.               | Пред. откл.    |
| Св. 4000 до 5000       | +31,5<br>—18,5 |
| » 5000 » 6300          | +27,0<br>—23,0 |
| » 6300 » 8000          | +30<br>—30     |

Примечание. Ремни длиной 1600 и 1700 мм выпускаются с предельным отклонением плюс 17,5 — минус 12,5 мм.

1.7. Ремни одного сечения и одной длины должны комплектоваться с учетом максимальной разницы между расчетными длинами комплектующих ремней в соответствии с табл. 7.

Таблица 7

| Расчетная длина ремней | Максимальная разность между расчетными длинами ремней в одном комплекте |  |
|------------------------|---|--|
|                        | для передач общего применения (класс I)                                 | для передач повышенной точности (класс II) |
| От 1800 до 2000        | 5,0   | —  |
| Св. 2000 до 2500       | 7,5   | 5,0  |
| » 2500 » 3150          | 10,0  | 5,0  |
| » 3150 » 4000          | 10,0  | 5,0  |
| » 4000 » 5000          | 12,5  | 5,0  |
| » 5000 » 6300          | 12,5  | 5,0  |
| » 6300 » 8000          | 15,0  | 7,5  |

Примечание. Комплектация ремней по II классу для конкретной передачи производится по согласованию с изготовителем.

Примеры условного обозначения ремней

Ремень сечения *B* с расчетной длиной 2500 мм кордтканевой конструкции:

*Ремень B — 2500 T ГОСТ 10286—75*

То же с расчетной длиной 2500 мм кордшнуровой конструкции:

*Ремень B — 2500 Ш ГОСТ 10286—75*

## 2. ТЕХНИЧЕСКИЕ ТРЕБОВАНИЯ

2.1. Клиновые ремни должны изготавливаться в соответствии с требованиями настоящего стандарта по технической документации, утвержденной в установленном порядке.

2.2. Клиновые ремни должны состоять из несущего слоя на основе материалов из химических волокон (кордшнур или кордовая ткань) и резины, обернутых тканью и свулканизованных в одно изделие. Несущий слой располагается в продольном направлении ремня. В слое растяжения (над несущим слоем) и в слое сжатия ремня (под несущим слоем) может быть применена ткань.

По согласованию потребителя с предприятием-изготовителем ремни кордшнуровой конструкции выпускаются длиной до 4,5 м.

2.3. Ремни должны изготавливаться бесконечными с плотно заделанным швом оберточной ткани. Продольный шов должен быть расположен на нерабочей поверхности ремня. По согласованию с потребителем ремни могут быть изготовлены без обертки боковых граней.

2.4. Внешний вид ремней должен соответствовать следующим требованиям:

а) рабочие поверхности ремня должны быть без складок, трещин, выпуклостей, торчащих нитей; допускается наличие рисок от стыков пресс-форм;

б) большее основание трапеции должно быть плоским или выпуклым, меньшее основание — плоским или вогнутым;

в) радиусы закругления углов при основаниях ремня должны быть:

для сечений *A, B* — не более 1,0 мм;

для сечений *B, Г* — не более 1,5 мм у большего основания и не более 1,0 мм у меньшего основания ремня;

для сечений *Д, 40×20* — не более 2,5 мм у большего основания и не более 2,0 мм у меньшего основания ремня;

г) в ремнях с зубчатой внутренней поверхностью, полученной нарезкой пазов на ремне после вулканизации, бахрома оберточной ткани на кромках зубьев не должна превышать 1 мм.

Допускается согласование между потребителем и предприятием — изготовителем контрольных образцов ремней.

2.5. Ремни выпускаются двух сортов в зависимости от допускаемых отклонений по внешнему виду, не влияющих на эксплуатационные свойства, в соответствии с обязательным приложением 1 настоящего стандарта.

2.6. Нарботка ( $T_0$ ) и вытяжка ремня, проверяемые при стендовых испытаниях, должны соответствовать указанным в табл. 8.

При расчетной длине ( $L$ ) ремня, отличающейся от указанной в табл. 8, наработку ( $T$ ) в часах вычисляют по формуле

$$T = T_0 \frac{L}{L_0}.$$

2.7. Средний ресурс ( $T_{ср}$ ) ремней в эксплуатации должен составлять не менее 750 ч, для ремней в сложных контурах — не менее 400 ч.



Таблица 8

| Обозначение сечения ремня | Условная расчетная длина $L_0$ , мм | Наработка ремней $T_0$ , ч, не менее |              | Вытяжка ремней при заданной наработке, %, не более |
|---------------------------|-------------------------------------|--------------------------------------|--------------|--|
|                           |                                     | кордтканевых                         | кордшнуровых |  |
| А                         | 1700                                | 200                                  | 250          | 2,5  |
| Б                         | 2000                                | 200                                  | 250          |  |
| В                         | 2500                                | 200                                  | 250          |  |
| Г                         | 3000                                | 200                                  | 250          |  |
| Д                         | 7100                                | 250                                  | —            |  |
| 40×20                     | 3350                                | 200                                  | 250          |  |

2.8. Ремни должны работать на шкивах с профилями канавок, соответствующими сечению ремня.

Основные размеры шкивов должны соответствовать обязательному приложению 2.

2.9. Расчет и конструирование клиноременных передач проводят в соответствии с обязательным приложением 3.

2.10. Правила монтажа и эксплуатации ремней и шкивов установлены в соответствии с обязательным приложением 4.

### 3. ПРАВИЛА ПРИЕМКИ

3.1. Ремни принимают партиями. Партией считают не более 1000 штук ремней одного сечения и длины, изготовленных из одних и тех же материалов.

3.2. Для проверки соответствия качества ремней требованиям настоящего стандарта ремни подвергают испытаниям по показателям и в объеме, указанных в табл. 9.

Таблица 9

| Наименования показателей   | Объем выборки  |  |
|--|--|--|
|  | для изготовителя   | для потребителя  |
| Внешний вид:<br>по пп. 2.4, а, б, г; 2.5   | 100 %  | По ГОСТ 16768—71                                       |
| по п. 2.4, в   | 3 % от партии, но не менее трех ремней   |  |
| Размеры ремня (расчетная длина и сечение)<br>Наработка и вытяжка ремней на стендах | 100 %<br>Четыре ремня каждого сечения не реже одного раза в квартал (один ремень следует испытать до отказа) | По ГОСТ 16768—71<br>Три ремня от контролируемой партии |

Примечание. Необходимость входного контроля определяет потребитель.

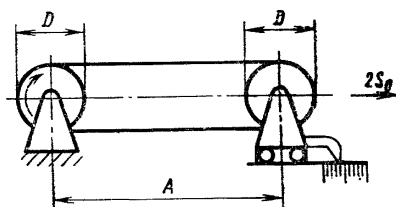
3.3. При получении неудовлетворительных результатов хотя бы по одному из показателей (размеры ремня и внешний вид) проводят повторную проверку по этому показателю на удвоенной выборке от той же партии. Результаты повторных испытаний распространяются на всю партию.

#### 4. МЕТОДЫ ИСПЫТАНИЙ

4.1. Внешний вид ремней проверяют осмотром.

4.2. Расчетную длину ремней проверяют на промерочных станках под натяжением. Станок должен обеспечить измерение изменения межцентрового расстояния с погрешностью не более  $\pm 0,25$  мм. При использовании действующего измерительного парка станков допускается измерение с погрешностью не более  $\pm 1$  мм до 01.01.82.

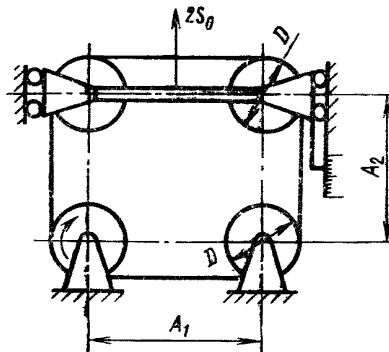
Ремень надевают на два измерительных шкива с одинаковыми диаметрами (черт. 2). К одному из шкивов прилагают груз, соответствующий заданному натяжению ремня  $2 S_0$ . Для равномерного распределения натяжения и правильной посадки ремня шкивы (после надевания ремня) должны быть провернуты для ремней сечений *A*, *B* и *B* не менее чем на 5 оборотов, для ремней сечений *Г*, *Д* и  $40 \times 20$  не менее чем на 3 оборота. Измерения производят не ранее, чем через 12 ч с момента изготовления ремней на основе синтетических волокон и 8 ч с момента изготовления ремней на основе искусственных волокон.



Черт. 2

Допускается измерять длину ремня на промерочном станке с четырьмя шкивами в соответствии с черт. 3.

Величины натяжения ремня ( $2 S_0$ ), расчетные диаметры ( $D$ ) и длины окружности измерительных шкивов ( $\pi D$ ) должны соответствовать табл. 10.



Черт. 3

Таблица 10

| Обозначение сечения ремня | Напряжение $2 S_0$ , кгс |             | Расчетный диаметр шкива $D$ , мм | Длина расчетной окружности шкива $\pi D$ , мм |
|---------------------------|--------------------------|-------------|----------------------------------|---|
|                           | Номин.                   | Пред. откл. |                                  |   |
| <i>A</i>                  | 20                       | $\pm 0,2$   | 95,5                             | 300   |
| <i>B</i>                  | 30                       | $\pm 0,3$   | 127,3                            | 400   |
| <i>B</i>                  | 75                       | $\pm 0,7$   | 222,8                            | 700   |
| <i>Г</i>                  | 140                      | $\pm 1,5$   | 318,3                            | 1000  |
| <i>Д</i>                  | 180                      | $\pm 2,0$   | 509,3                            | 1600  |
| 40×20                     | 140                      | $\pm 1,5$   | 318,3                            | 1000  |

Расчетную длину ремня ( $L$ ) в мм при измерении на двух шкивах вычисляют по формуле

$$L = 2A + \pi D,$$

где  $A$  — межцентровое расстояние, мм (черт. 2);  
 $\pi D$  — длина расчетной окружности, мм (табл. 10).

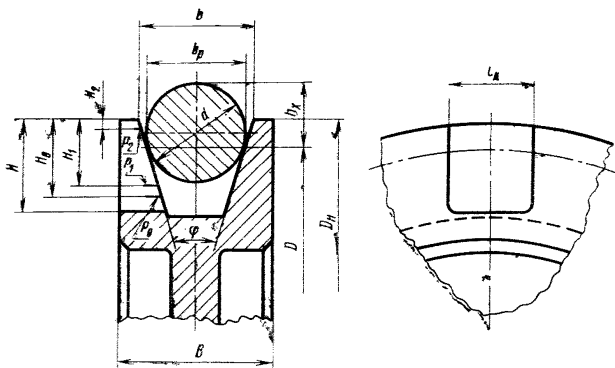
Расчетную длину ремня ( $L$ ) в мм при измерении на четырех шкивах вычисляют по формуле

$$L = 2(A_1 + A_2) + \pi D,$$

где  $A_1$  и  $A_2$  — межцентровые расстояния, мм (черт. 3);  
 $\pi D$  — длина расчетной окружности, мм (табл. 10).

Размеры измерительных шкивов промерочных станков должны соответствовать указанным на черт. 4 и в табл. 11.

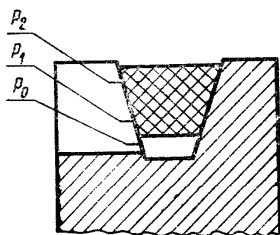
4.3. Размеры сечения ремней проверяют одновременно с промером расчетной длины посадкой ремня в канавку измерительного шкива. Для проверки размеров сечения ремня шкив должен находиться в канавке шкива таким образом, чтобы нижнее основание сечения находилось между двумя нижними рисками  $P_0$  и  $P_1$ , а углы



Черт. 4

верхнего основания находились между краем шкива и верхней риской  $P_2$  (черт. 5).

Выпуклость верхнего основания ремня может выступать над поверхностью шкива.



Черт. 5

4.4. Нарработку и вытяжку ремней определяют на стенде, состоящем из двух одноручьевых испытательных шкивов одного диаметра. Один шкив должен находиться на валу мотора (или на ведущем валу привода). К ведомому шкиву прилагают груз, соответствующий заданному натяжению ремня ( $2 S_0$ ). Параметры испытаний указаны в табл. 12.

Шкивы для стендовых испытаний выполняют по размерам, указанным в табл. 13 и на черт. 4. Шероховатость поверхности канавок испытательных и измерительных шкивов должна быть не

менее  $\sqrt{1,00}$  по ГОСТ 2789—73.

Таблица 11

Размеры, мм

| Обозначение сечения ремня | Размеры ремней |              |        |             |                         | Размеры канавок измерительных шкивов |                  |             |            |                |
|---------------------------|----------------|--------------|--------|-------------|-------------------------|--------------------------------------|------------------|-------------|------------|----------------|
|                           | $b_p$          |              | $h$    |             | Угол клина ремня $\Phi$ | $D^*$                                | $D_H$            |             | $B^*$      | $b^*$          |
|                           | Номин.         | Пред. откл.  | Номин. | Пред. откл. |                         |                                      | Номин.           | Пред. откл. |            |                |
| A                         | 11             | +0,6<br>-0,4 | 8      | $\pm 0,4$   | $40 \pm 1^\circ$        | 95,5                                 | 102,1<br>(102,5) | $\pm 0,03$  | 20         | 13,0<br>(13,1) |
| B                         | 14             | +0,7<br>-0,5 | 10,5   | $\pm 0,5$   |                         | 127,3                                | 135,7<br>(137,1) | $\pm 0,03$  | 25         | 16,5<br>(17,0) |
| B                         | 19             | +0,8<br>-0,5 | 13,5   | $\pm 0,5$   |                         | 222,8                                | 234,2<br>(234,4) | $\pm 0,04$  | 34<br>(32) | 22,7<br>(22,6) |
| Г                         | 27             | +0,9<br>-0,6 | 19     | $\pm 0,6$   |                         | 318,3                                | 334,5<br>(334,1) | $\pm 0,05$  | 48<br>(45) | 32,2<br>(32)   |
| Д                         | 32             | +1,0<br>-0,7 | 23,5   | $\pm 0,7$   |                         | 509,3                                | 527,9            | $\pm 0,08$  | 55         | 37,8           |
| 40×20                     | 35             | +1,0<br>-0,7 | 20     | $\pm 0,7$   |                         | 318,3                                | 336,9            | $\pm 0,05$  | 55         | 40,7           |

Продолжение

Размеры, мм

| Обозначение сечения ремня | Размеры канавок измерительных шкивов |       |       |          |              |   |        |             |        |             |                                 |                                  |
|---------------------------|--------------------------------------|-------|-------|----------|--------------|---|--------|-------------|--------|-------------|---------------------------------|----------------------------------|
|                           | $H_0$                                | $H_1$ | $H_2$ | $l_K$    | $H$          | $\Phi$<br>(пред. откл. $\pm 15^\circ$ ) | $d$    |             | $h_x$  |             | $d^{**}$<br>(пред. откл. -0,03) | $h_x^{**}$<br>(пред. откл. -0,1) |
|                           | Пред. откл. +0,1                     |       |       | Не менее |              |   | Номин. | Пред. откл. | Номин. | Пред. откл. |                                 |                                  |
| A                         | 10,0                                 | 7,9   | 1,9   | 15       | 12<br>(12,5) | $34^\circ$                              | 11,6   | $\pm 0,015$ | 7,6    | $\pm 0,05$  | 12,0                            | 8,5                              |
| B                         | 13,0                                 | 10,0  | 2,3   | 17       | 15<br>(16)   | $34^\circ$                              | 14,7   | $\pm 0,015$ | 9,6    | $\pm 0,05$  | 15,0                            | 10,3                             |
| B                         | 16,3                                 | 13,5  | 2,6   | 20       | 20<br>(21)   | $36^\circ$<br>( $35^\circ$ )            | 20     | $\pm 0,02$  | 13,1   | $\pm 0,07$  | 20,0                            | 13,1                             |
| Г                         | 22,0                                 | 18,9  | 2,9   | 25       | 28<br>(27,6) | $36^\circ$<br>( $35^\circ$ )            | 28,5   | $\pm 0,02$  | 18,8   | $\pm 0,07$  | 28,0                            | 17,8                             |
| Д                         | 26,8                                 | 23,3  | 3,1   | 30       | 33           | $35^\circ$                              | 33,8   | $\pm 0,03$  | 22,3   | $\pm 0,1$   | 34,0                            | 22,7                             |
| 40×20                     | 23,8                                 | 19,8  | 3,2   | 30       | 30           | $35^\circ$                              | 36,7   | $\pm 0,03$  | 23,9   | $\pm 0,07$  | —                               | —                                |

Примечания:

1. Размеры шкивов, приведенные в скобках, допускаются только при использовании действующего измерительного оборудования до 01.01. 82.
2. Размеры, обозначенные\*, являются справочными.
3. Предельные отклонения на размеры сечений ремней приведены для расчета канавки измерительных шкивов и отдельно не контролируются.
4. Размеры  $d^{**}$  и  $h_x^{**}$  допускаются при использовании серийных роликов.

Т а б л и ц а 12

| Обозначение сечения ремня | Натяжение ремня $2S_0$ , кгс |             | Расчетный диаметр шкива $D$ , мм | Частота вращения ведущего шкива, рад/с (об/мин) |                    |
|---------------------------|------------------------------|-------------|----------------------------------|---|--------------------|
|                           | Номин.                       | Пред. откл. |                                  | Номин.  | Пред. откл.        |
| A                         | 24                           | $\pm 0,2$   | 64                               | 325 (3250)                                      | $\pm 10 (\pm 100)$ |
| B                         | 40                           | $\pm 0,4$   | 84                               | 325 (3250)                                      | $\pm 10 (\pm 100)$ |
| B                         | 70                           | $\pm 0,7$   | 121,5                            | 250 (2500)                                      | $\pm 7,5 (\pm 75)$ |
| Г                         | 140                          | $\pm 1,5$   | 190                              | 200 (2000)                                      | $\pm 7,5 (\pm 75)$ |
| Д                         | 210                          | $\pm 2,0$   | 235                              | 160 (1600)                                      | $\pm 5,0 (\pm 50)$ |
| 40×20                     | 140                          | $\pm 1,5$   | 200                              | 200 (2000)                                      | $\pm 7,5 (\pm 75)$ |

4.5. Для определения вытяжки ремней на стендах замеряют длину ремня по наружному основанию гибкой металлической линейкой с ценой деления не более 1 мм.

Вытяжку ремней ( $\varepsilon$ ) в процентах вычисляют по формуле

$$\varepsilon = \frac{L_k - L_n}{L_n} \cdot 100,$$

где  $L_k$  — длина ремня при заданной наработке, мм;

$L_n$  — длина ремня до начала испытаний, мм.

4.6. Измерительные и испытательные шкивы должны периодически проверяться поверочными калибрами или другими методами, обеспечивающими заданную точность измерений; испытательные шкивы проверяют не реже одного раза в год, измерительные — один раз в три года.

На каждом шкиве выбивается сечение ремня, для которого он предназначен.

4.7. Радиусы закругления углов при основаниях ремня измеряют радиусными шаблонами по ГОСТ 4126—66 или другими инструментами, обеспечивающими заданную точность измерений.

4.8. Размеры зубьев контролируются любыми измерительными инструментами, обеспечивающими заданную точность измерений.

## 5. МАРКИРОВКА, УПАКОВКА, ТРАНСПОРТИРОВАНИЕ И ХРАНЕНИЕ

5.1. На каждом ремне на одном из его оснований рельефной маркировкой или несмываемой краской должны быть указаны:

- а) наименование или товарный знак предприятия-изготовителя;
- б) условное обозначение ремня;

## Размеры, мм

| Обозначение<br>сечения ремня | Размеры канавок испытательных шкивов |       |        |             |       |       |                |  |        |             |        |             |  |   |
|------------------------------|--------------------------------------|-------|--------|-------------|-------|-------|----------------|--|--------|-------------|--------|-------------|--|---|
|                              | $b_p$                                | $D$   | $D_H$  |             | $B^*$ | $b^*$ | $H$ , не менее | $\Phi$<br>(пред.<br>откл.<br>$\pm 15'$ ) | $d$    |             | $h_x$  |             | $d^{**}$<br>(пред.<br>откл.<br>$-0,03$ ) | $h_x^{**}$<br>(пред.<br>откл.<br>$-0,1$ ) |
|                              |                                      |       | Номин. | Пред. откл. |       |       |                |  | Номин. | Пред. откл. | Номин. | Пред. откл. |  |   |
| А                            | 11                                   | 64    | 71     | $\pm 0,02$  | 20    | 13,0  | 12,5           | $32^\circ$                               | 11,6   | $\pm 0,015$ | 7,6    | $\pm 0,06$  | 12                                       | 8,6                                       |
| Б                            | 14                                   | 84    | 94     | $\pm 0,03$  | 25    | 16,9  | 16,0           | $32^\circ$                               | 14,7   | $\pm 0,015$ | 9,6    | $\pm 0,06$  | 15                                       | 10,3                                      |
| В                            | 19                                   | 121,5 | 133,5  | $\pm 0,03$  | 32    | 22,4  | 21,0           | $32^\circ$                               | 20,0   | $\pm 0,02$  | 13,1   | $\pm 0,07$  | 20                                       | 13,1                                      |
| Г                            | 27                                   | 190   | 207    | $\pm 0,04$  | 45    | 31,9  | 28,5           | $32^\circ$                               | 28,5   | $\pm 0,02$  | 18,9   | $\pm 0,07$  | 28                                       | 17,7                                      |
| Д                            | 32                                   | 235   | 255    | $\pm 0,04$  | 55    | 37,7  | 34,0           | $32^\circ$                               | 33,8   | $\pm 0,03$  | 22,3   | $\pm 0,10$  | 34                                       | 22,9                                      |
| 40×20                        | 35                                   | 200   | 218    | $\pm 0,04$  | 55    | 40,2  | 32,0           | $32^\circ$                               | 36,7   | $\pm 0,03$  | 23,8   | $\pm 0,10$  | —  | —   |

Примечания:

1. Размеры, обозначенные \*, являются справочными.
2. Размеры  $d^{**}$ ,  $h_x^{**}$  допускаются при использовании стандартных роликов.

в) обозначение группы (в соответствии с обязательным приложением 5);

г) обозначение настоящего стандарта;

ж) дата изготовления (квартал и год).

Примеры маркировки ремня

*ЛРТИ В — 2500 Т IV 75 4 ГОСТ 10286—75*

*ЛРТИ В — 2500 Т IV 75 04 ГОСТ 10286—75*

где ЛРТИ — обозначение предприятия-изготовителя;

В — 2500 — сечение и номинальная расчетная длина;

Т — кордтканевая конструкция;

IV 75 — квартал и год изготовления;

4 (04) — номер группы по отклонению от номинальных расчетных длин для передач общего применения (повышенной точности).

5.2. Ремни, перевязанные в трех местах, упаковывают в связки. В связке должны быть ремни одних размеров и группы.

По требованию потребителя ремни должны комплектоваться и упаковываться в связки с определенным числом кратности (по количеству).

К каждой связке прикрепляют матерчатый, фанерный или картонный ярлык с указанием:

а) наименования или товарного знака предприятия-изготовителя;

б) количества ремней в связке (или количества комплектов)

в) сечения и длины ремней;

г) обозначения группы по отклонению длины ремня от номинала;

д) даты изготовления;

е) обозначения настоящего стандарта;

ж) штампа технического контроля.

5.3. Ремни, предназначенные для поставки в районы с тропическим климатом, должны сопровождаться ярлыком и упаковываться в соответствии с требованиями ГОСТ 15152—69.

5.4. Маркировка связок, поставляемых в один адрес — по ГОСТ 14192—71.

5.5. Ремни должны храниться в расправленном виде в помещении при температуре от 0 до плюс 25°C, относительной влажности не более 70 % и находиться на расстоянии не менее 1 м от отопительных приборов.

При транспортировании и хранении ремни должны быть защищены от воздействия прямых солнечных лучей и не должны подвергаться воздействию масел, бензина и других разрушающих резину веществ.

5.6. Допускается хранение ремней в связках или в неотопливаемом помещении в течение одного месяца.



Монтаж ремней допускается производить только после выдержки их не менее 30 мин при температуре 15—25°C или не менее 10 мин при температуре 50°C.

#### **6. ГАРАНТИИ ИЗГОТОВИТЕЛЯ**

6.1. Ремни должны быть приняты техническим контролем предприятия-изготовителя. Изготовитель должен гарантировать соответствие всех выпускаемых ремней требованиям настоящего стандарта при соблюдении условий хранения, транспортирования и эксплуатации.

6.2. Гарантийный срок хранения ремней — три года с момента изготовления.

6.3. Гарантийный срок эксплуатации — два года с момента ввода ремней в эксплуатацию.

---

ПРИЛОЖЕНИЕ I  
Обязательное

**ДОПУСКАЕМЫЕ ОТКЛОНЕНИЯ ПО ВНЕШНЕМУ ВИДУ РЕМНЕЙ,  
НЕ ВЛИЯЮЩИЕ НА ИХ ЭКСПЛУАТАЦИОННЫЕ СВОЙСТВА**

| Наименования дефектов   | 1-й сорт  | 2-й сорт  |
|---|---|---|
| 1. Складки на верхнем и нижнем основаниях ремня   | Не допускаются длиной более 30 мм в количестве более двух на 1 м ремня и более четырех на всю длину ремня | Не допускаются длиной более 50 мм в количестве более двух на 1 м и более шести на всю длину ремня           |
| 2. Незначительные вмятины на верхнем и нижнем основаниях ремня  | Не допускаются более 3 % поверхности без повреждения оберточной ткани                                     |   |
| 3. Незначительные рубцы и утолщения, отпечатки от включений на верхнем и нижнем основаниях ремня.           | Не допускаются на участке более 6 % поверхности   |   |
| 4. Отпечатки от стыка форм на нижнем основании ремня  | Не допускаются глубиной более 1 мм  |   |
| 5. Тканевые заусенцы более 1 мм или неровности от обрезки тканевых заусенцев (не более одного слоя обертки) | Не допускаются на участках более 6 % от расчетной длины ремня   |   |
| 6. Сдир фрикции на поверхности ремня  | Не допускается  | Не допускается более 10 % поверхности   |
| 7. Следы ремонта оберточной ткани ремня   | —   | Не допускаются на нерабочих поверхностях размером более 20×50 мм в количестве более одной починки на ремень |
| 8. Местное расхождение продольного стыка оберточной ткани на нижнем основании ремней сечений Г, Д, 40×20    | Не допускается по ширине более 5 мм, на длине — более 40 мм в количестве более двух на ремень             |   |

## ОСНОВНЫЕ РАЗМЕРЫ ШКИВОВ

1. Расчетные диаметры шкивов ( $D$ ) выбираются по ряду  $R 20$  предпочтительных чисел ГОСТ 8032—56 и должны соответствовать: 80, 90, 100, 112, 125, 140, 160, 180, 200, 224, 250, 280, 315, 355, 400, 450, 500, 560, 630, 710 и 800 мм.

При необходимости применения диаметров шкивов промежуточных размеров их выбирают по ряду  $R 40$  предпочтительных чисел ГОСТ 8032—56 или других размеров для передач существующего парка машин.

Под расчетным диаметром канавки шкива понимается диаметр, замеренный на уровне, в котором ширина канавки равна расчетной ширине соответствующего ремня.

2. Разность ( $\delta\Delta D$ ) расчетных диаметров многоканавочного шкива не должна превышать значений, указанных в табл. 1.

3. Расчетный диаметр меньшего шкива передачи должен быть не менее величины, указанной в табл. 1.

Таблица 1

Размеры, мм

| Обозначение сечения ремня | Минимальный расчетный диаметр меньшего шкива для ремней конструкции, не менее |              | $\delta\Delta D$ |
|---------------------------|---|--------------|------------------|
|                           | кордтканевой  | кордшнуровой |                  |
| <i>A</i>                  | 90  | 80           | 0,4              |
| <i>B</i>                  | 112   | 100 (90)     | 0,4              |
| <i>B</i>                  | 180   | 140          | 0,6              |
| <i>Г</i>                  | 315 (300)   | 250 (200)    | 1,0              |
| <i>Д</i>                  | 500   | —            | 1,2              |
| 40×20                     | 315   | 280          | 1,1              |

## Примечания:

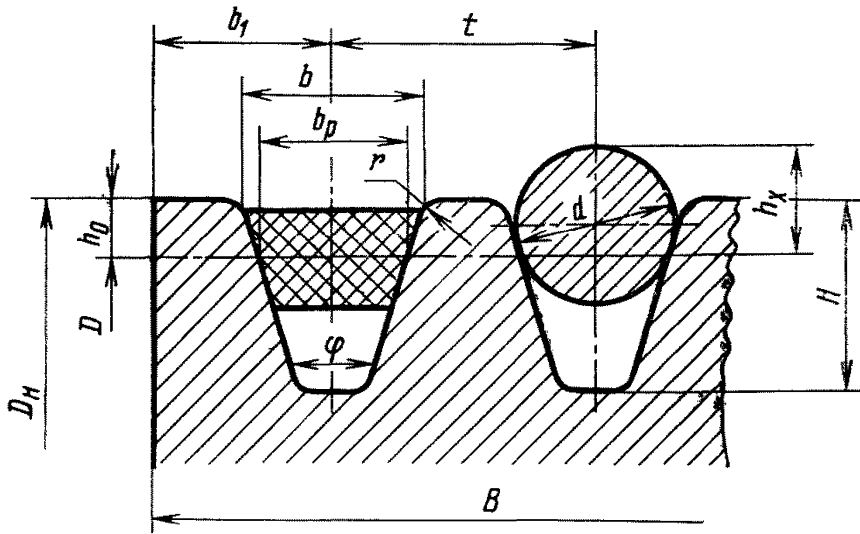
1. Диаметры натяжных роликов не должны быть меньше минимально допустимых диаметров шкивов. Допускается применять для существующего парка машин натяжные ролики, диаметр которых должен быть не менее допустимых диаметров шкивов для ремней кордшнуровой конструкции. Ширина канавки плоского натяжного ролика должна быть не менее, чем ширина шкива с канавками.

Диаметр, указанный в скобках, допускается применять для существующих передач.

2. Для кордтканевых ремней сечений *Г*, *Д* и 40×20 на основе синтетических волокон допускается применять шкивы диаметром соответственно 250, 450 и 280 мм в передачах существующего парка машин.

4. Размеры профиля канавок литых шкивов и их предельные отклонения устанавливаются в зависимости от сечения ремня, указанного на черт. 1 и в табл. 2 для открытой передачи, в табл. 3 — для перекрестной и полуперекрестной передач.

Литой шкив



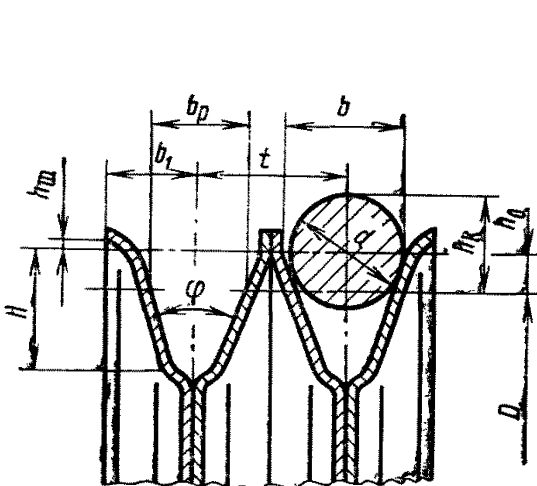
- $b$  — ширина канавки по наружному диаметру шкива (справочный размер);
- $b_p$  — расчетная ширина;
- $b_1$  — расстояние между осью крайней канавки и ближайшим торцом шкива;
- $h_0$  — высота канавки над расчетной шириной;
- $t$  — расстояние между осями канавок;
- $\phi$  — угол канавки;
- $D$  — расчетный диаметр шкива;
- $D_H$  — наружный диаметр шкива;
- $r$  — радиус закругления;
- $H$  — глубина канавки;
- $B$  — ширина шкива в мм, вычисляется по формуле

$$B = (z - 1) + 2b_1,$$

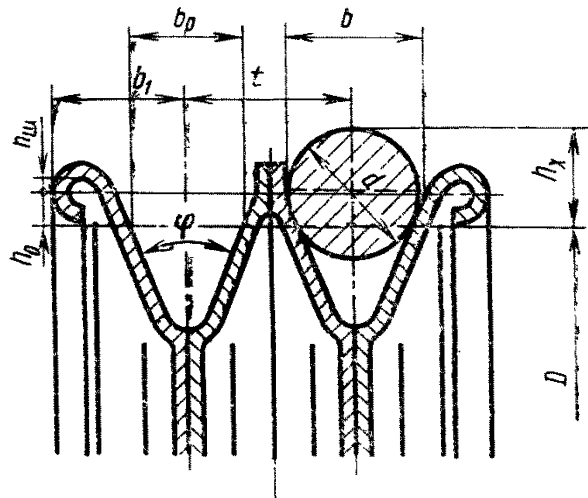
где  $z$  — число ремней в передаче.

Черт. 1

Штампованные шкивы



Черт. 2



Черт. 3

Таблица 2

## Размеры, мм

| Обозначение сечения ремня | Размеры профиля канавок шкивов для открытой передачи |                   |              |              |             |        |  |     |                    |      |
|---------------------------|--|-------------------|--------------|--------------|-------------|--------|--|-----|--------------------|------|
|                           | $b_p$  | $H$ ,<br>не менее | $h_0$        | $t$          |             | $b_1$  |  | $r$ | $\varphi=32^\circ$ |      |
|                           |  |                   |              | Номин.       | Пред. откл. | Номин. | Пред. откл.                            |     | $D$                | $b$  |
| А                         | 11   | 12,5              | 3,3<br>(3,5) | 15<br>(16)   | $\pm 0,3$   | 10     | $\begin{matrix} +2 \\ -1 \end{matrix}$ | 1,0 | 80                 | 13,0 |
| Б                         | 14   | 16,0              | 4,2<br>(5)   | 19<br>(20)   | $\pm 0,4$   | 12,5   | $\begin{matrix} +2 \\ -1 \end{matrix}$ | 1,0 | 90—112             | 16,9 |
| В                         | 19   | 21,0              | 5,7<br>(6)   | 25,5<br>(26) | $\pm 0,5$   | 17     | $\begin{matrix} +2 \\ -1 \end{matrix}$ | 1,5 | 140                | 22,4 |
| Г                         | 27   | 28,5              | 8,1<br>(8,5) | 37<br>(37,5) | $\pm 0,6$   | 24     | $\begin{matrix} +3 \\ -1 \end{matrix}$ | 2,0 | —                  | —    |
| Д                         | 32   | 34,0              | 9,6          | 44,5         | $\pm 0,7$   | 29     | $\begin{matrix} +4 \\ -1 \end{matrix}$ | 2,0 | —                  | —    |
| 40×20                     | 35   | 32,0              | 9,0          | 42,5         | $\pm 0,7$   | 29     | $\begin{matrix} +5 \\ -1 \end{matrix}$ | 2,0 | —                  | —    |

## Размеры, мм

| Обозначение сечения ремня | Размеры профиля канавок шкивов для открытой передачи |      |                    |      |                    |      |        |                |       |                                    |         |
|---------------------------|--|------|--------------------|------|--------------------|------|--------|----------------|-------|------------------------------------|---------|
|                           | $\varphi=34^\circ$                                   |      | $\varphi=36^\circ$ |      | $\varphi=38^\circ$ |      | $d$    |                | $h_x$ | $d^*$<br>(пред.<br>откл.<br>-0,03) | $h_x^*$ |
|                           | $D$  | $b$  | $D$                | $b$  | $D$                | $b$  | Номин. | Пред.<br>откл. |       |                                    |         |
| <i>A</i>                  | 90—112   | 13,1 | 125—160            | 13,3 | 180—400            | 13,4 | 11,6   | $\pm 0,015$    | 7,6   | 12                                 | 8,5     |
| <i>B</i>                  | 125—160  | 17,0 | 180—224            | 17,2 | 250—500            | 17,4 | 14,7   | $\pm 0,015$    | 9,6   | 15                                 | 10,2    |
| <i>B</i>                  | 160—200  | 22,7 | 224—315            | 22,9 | 355—630            | 23,1 | 20,0   | $\pm 0,02$     | 13,1  | 20                                 | 13,1    |
| <i>Г</i>                  | 250—280  | 32,2 | 315—450            | 32,5 | 500—800            | 32,8 | 28,5   | $\pm 0,02$     | 18,8  | 28                                 | 17,7    |
| <i>Д</i>                  | —  | —    | 450—560            | 38,5 | 630—800            | 38,9 | 33,8   | $\pm 0,03$     | 22,3  | 34                                 | 22,6    |
| 40×20                     | 280—315  | 40,5 | 355—500            | 40,9 | 560—800            | 41,2 | 36,7   | $\pm 0,03$     | 23,9  | —                                  | —       |

Примечания:

1. Размеры шкивов, приведенные в скобках, допускаются только для действующего парка шкивов.
2. Размеры  $d$ ,  $h_x$  рекомендуются для измерения роликом.
3. Размеры  $d^*$ ,  $h_x^*$  допускаются при использовании серийных роликов.

Таблица 3

## Размеры, мм

| Обозначение<br>сечения ремня | Размеры профиля канавок шкивов для перекрестных и полуперекрестных передач |                   |       |        |                |        |  |     |                    |      |
|------------------------------|--|-------------------|-------|--------|----------------|--------|--|-----|--------------------|------|
|                              | $b_p$  | $H$ ,<br>не менее | $h_0$ | $t$    |                | $b_1$  |  | $r$ | $\varphi=32^\circ$ |      |
|                              |  |                   |       | Номин. | Пред.<br>откл. | Номин. | Пред.<br>откл.                         |     | $D$                | $b$  |
| <i>A</i>                     | 11   | 16,5              | 7     | 19     | $\pm 0,4$      | 11     | $\begin{matrix} +2 \\ -1 \end{matrix}$ | 1,0 | 80                 | 15,0 |
| <i>B</i>                     | 14   | 20,0              | 9     | 22,5   | $\pm 0,5$      | 14     | $\begin{matrix} +2 \\ -1 \end{matrix}$ | 1,0 | 90—112             | 19,2 |
| <i>B</i>                     | 19   | 28,0              | 12    | 32     | $\pm 0,6$      | 20     | $\begin{matrix} +3 \\ -1 \end{matrix}$ | 1,5 | 140                | 25,9 |
| <i>Г</i>                     | 27   | 38                | 17,5  | 44,5   | $\pm 0,7$      | 27     | $\begin{matrix} +3 \\ -1 \end{matrix}$ | 2,0 | —                  | —    |
| <i>Д</i>                     | 32   | 45                | 21    | 52,5   | $\pm 0,8$      | 33     | $\begin{matrix} +5 \\ -1 \end{matrix}$ | 2,0 | —                  | —    |
| 40×20                        | 35   | 42                | 20    | 52,5   | $\pm 0,8$      | 33     | $\begin{matrix} +5 \\ -1 \end{matrix}$ | 2,0 | —                  | —    |

## Размеры, мм

| Обозначение сечения ремня | Размеры профиля канавок шкивов для перекрестных и полуперекрестных передач |      |                    |      |                    |      |        |                |       |                                    |         |
|---------------------------|--|------|--------------------|------|--------------------|------|--------|----------------|-------|------------------------------------|---------|
|                           | $\varphi=34^\circ$   |      | $\varphi=36^\circ$ |      | $\varphi=38^\circ$ |      | $d$    |                | $h_x$ | $d^*$<br>(пред.<br>откл.<br>-0,03) | $h_x^*$ |
|                           | $D$  | $b$  | $D$                | $b$  | $D$                | $b$  | Номин. | Пред.<br>откл. |       |                                    |         |
| <i>A</i>                  | 90—112   | 15,3 | 125—160            | 15,6 | 180—400            | 15,8 | 11,6   | $\pm 0,015$    | 7,6   | 12                                 | 8,5     |
| <i>B</i>                  | 125—160  | 19,5 | 180—224            | 19,9 | 250—500            | 20,2 | 14,7   | $\pm 0,015$    | 9,6   | 15                                 | 10,2    |
| <i>B</i>                  | 160—200  | 26,3 | 224—315            | 26,8 | 355—630            | 27,3 | 20,0   | $\pm 0,02$     | 13,1  | 20                                 | 13,1    |
| <i>Г</i>                  | 250—280  | 37,7 | 315—450            | 38,4 | 500—800            | 39,0 | 28,5   | $\pm 0,02$     | 18,8  | 28                                 | 17,7    |
| <i>Д</i>                  | —  | —    | 450—560            | 45,6 | 630—800            | 46,4 | 33,8   | $\pm 0,03$     | 22,3  | 34                                 | 22,6    |
| 40×20                     | 280—315  | 47,2 | 355—500            | 48,0 | 560—800            | 48,7 | 36,7   | $\pm 0,03$     | 23,9  | —                                  | —       |

Примечания:

1. Размеры  $d$ ,  $h_x$  рекомендуются для измерения роликом.
2. Размеры  $d^*$ ,  $h_x^*$  допускаются при использовании серийных роликов.



## Примечания:

1. Если угол обхвата шкива менее  $60^\circ$ , то угол клина канавки шкива увеличивают на  $2^\circ$ .

2. На дне канавки литого шкива допускаются технологические углубления.

3. Для штампованных шкивов действительны все размеры, указанные в табл. 2 и 3, кроме  $H$ ,  $b$  и  $b_1$ .

Размер  $H$  для штампованных шкивов должен обеспечивать зазор между нижним (меньшим) основанием ремня и дном канавки шкива не менее 5 мм для ремней сечений  $G$ ,  $D$  и  $40 \times 20$ .

4. Для штампованного шкива, указанного на черт. 2 и 3, допускается размер  $t$  увеличить до 4,5 мм по сравнению с указанным размером в табл. 2 и 3, а размер  $b_1$  должен быть не менее указанного в табл. 2 и 3.

5. Для штампованных шкивов  $h_{ш}$  (черт. 2 и 3) должно быть не менее 1,5 мм в шкивах для ремней сечений  $A$ ,  $B$  и не менее 2 мм в шкивах для ремней сечений  $B$ ,  $G$ ,  $D$ ,  $40 \times 20$ .

5. Шкивы должны быть изготовлены из материалов, обеспечивающих выполнение требуемых размеров и работу шкивов в условиях эксплуатации.

6. Шкивы не должны иметь пористости, пузырей, царапин и вмятин на боковых поверхностях канавок.

Исправляют дефекты газовой сваркой или пайкой медью с последующей доводкой до требуемой чистоты.

Допускается заделывать несквозные раковины диаметром 10—12 мм и глубиной до 5 мм замазками на основе эпоксидных смол.

7. Шероховатость рабочих поверхностей канавок должна быть не ниже

$\sqrt{2,5}$

по ГОСТ 2789—73. Для штампованных шкивов шероховатость рабочих поверхностей канавок допускается устанавливать в соответствии с шероховатостью материала в состоянии поставки, но не ниже  $Rz 10 \sqrt{\quad}$  по ГОСТ

2789—73.

8. Края канавок шкивов должны иметь радиус закругления в соответствии с табл. 2 или притуплены.

9. Предельное отклонение угла канавки для механически обработанных шкивов: для ремней сечений  $A$ ,  $B$ ,  $40 \times 20 \pm 1^\circ$ ; для ремней сечений  $B$ ,  $G$ ,  $D \pm 30'$ .

В штампованных шкивах допускается колебание угла канавки по окружности шкива в пределах  $\pm 15'$ , при условии соответствия шкива требованиям п. 10.

10. Биеение конусной рабочей поверхности шкива на каждые 100 мм диаметра литого шкива, замеренное перпендикулярно образующей конуса на большом диаметре, не должно превышать:

при частоте вращения шкива до 10 рад/с (100 об/мин) — 0,6 мм;

при частоте вращения шкива 10—25 рад/с (100—250 об/мин) — 0,5 мм;

при частоте вращения шкива 25—50 рад/с (250—500 об/мин) — 0,4 мм;

при частоте вращения шкива 50—100 рад/с (500—1000 об/мин) — 0,3 мм;

при частоте вращения шкива свыше 100 рад/с (1000 об/мин) — 0,2 мм.

Для литых шкивов сборной конструкции и для штампованных шкивов указанные нормы биеения допускается увеличить соответственно в 1,5 и в 2 раза.

11. Каждый шкив при работе со скоростью свыше 5 м/с должен быть статически сбалансирован согласно требованиям табл. 4.

Т а б л и ц а 4

| Окружная скорость шкива, м/с | Допускаемый дисбаланс,<br>гс·м |
|------------------------------|--------------------------------|
| 5—10                         | 6                              |
| >10—15                       | 3                              |
| >15—20                       | 2                              |
| >20                          | 1                              |

12. Контроль шкивов производят в соответствии с требованиями ГОСТ 20898—75 или другими методами, обеспечивающими соблюдение качества шкивов, предусмотренного настоящим стандартом.

---

## РАСЧЕТ И КОНСТРУИРОВАНИЕ КЛИНОРЕМЕННЫХ ПЕРЕДАЧ

1. Мощность ( $N_1$ ) кВт, передаваемая одним ремнем в условиях эксплуатации, определяется по формуле

$$N_1 = N_0 \frac{K_1}{K_2},$$

где  $N_0$ —номинальная мощность, передаваемая одним ремнем, кВт; определяется по табл. 1—6;

$K_1$ —коэффициент, зависящий от угла обхвата, определяется по табл. 7;

$K_2$ —коэффициент, учитывающий характер нагрузки и режим работы, определяется по табл. 8.

Расчет мощности привода при работе на двух шкивах производится для шкива с меньшим расчетным диаметром.

Расчет мощности привода при работе на нескольких шкивах производится для ведущего шкива. Возможность передачи необходимой мощности должна быть дополнительно проверена на ведомых шкивах, имеющих меньший угол обхвата или меньший диаметр по сравнению с ведущим шкивом.

Таблица 1

| Скорость<br>ремня,<br>м/с | Мощность $N_0$ , кВт, передаваемая ремнем сечения А,<br>при расчетных диаметрах шкивов $D$ , мм |      |      |      |      |
|---------------------------|---|------|------|------|------|
|                           | 80  | 90   | 100  | 112  | ≥125 |
| 1                         | 0,15  | 0,22 | 0,22 | 0,22 | 0,29 |
| 2                         | 0,29  | 0,37 | 0,37 | 0,37 | 0,44 |
| 3                         | 0,44  | 0,52 | 0,52 | 0,52 | 0,59 |
| 4                         | 0,59  | 0,66 | 0,66 | 0,66 | 0,74 |
| 5                         | 0,69  | 0,74 | 0,81 | 0,81 | 0,96 |
| 6                         | 0,78  | 0,88 | 0,96 | 0,96 | 1,10 |
| 7                         | 0,87  | 1,03 | 1,10 | 1,10 | 1,25 |
| 8                         | 0,96  | 1,10 | 1,18 | 1,25 | 1,40 |
| 9                         | 1,03  | 1,25 | 1,33 | 1,40 | 1,54 |
| 10                        | 1,10  | 1,33 | 1,40 | 1,47 | 1,69 |
| 11                        | 1,18  | 1,40 | 1,47 | 1,54 | 1,84 |
| 12                        | 1,25  | 1,47 | 1,62 | 1,69 | 1,99 |
| 13                        | 1,33  | 1,54 | 1,77 | 1,84 | 2,06 |
| 14                        | 1,37  | 1,62 | 1,84 | 1,99 | 2,20 |
| 15                        | 1,40  | 1,69 | 1,87 | 2,03 | 2,29 |
| 16                        | 1,40  | 1,77 | 1,91 | 2,12 | 2,33 |
| 17                        | 1,40  | 1,84 | 1,95 | 2,20 | 2,41 |
| 18                        | 1,40  | 1,84 | 1,99 | 2,29 | 2,50 |
| 19                        | 1,40  | 1,84 | 1,99 | 2,33 | 2,57 |
| 20                        | 1,40  | 1,84 | 1,99 | 2,41 | 2,65 |
| 21                        | 1,40  | 1,84 | 1,99 | 2,41 | 2,65 |
| 22                        | 1,37  | 1,84 | 1,99 | 2,41 | 2,65 |
| 23                        | 1,33  | 1,80 | 1,99 | 2,41 | 2,65 |
| 24                        | 1,25  | 1,75 | 1,91 | 2,33 | 2,65 |
| 25                        | 1,18  | 1,69 | 1,91 | 2,29 | 2,65 |

Таблица 2

| Скорость,<br>ремня,<br>м/с | Мощность $N_0$ , кВт, передаваемая ремнем сечения<br>$B$ , при расчетных диаметрах шкивов $D$ , мм |      |      |      |      |      |
|----------------------------|--|------|------|------|------|------|
|                            | 100  | 112  | 125  | 140  | 160  | >180 |
| 2                          | 0,37   | 0,44 | 0,59 | 0,66 | 0,74 | 0,81 |
| 3                          | 0,51   | 0,66 | 0,74 | 0,81 | 0,96 | 1,10 |
| 4                          | 0,74   | 0,81 | 0,96 | 1,03 | 1,18 | 1,33 |
| 5                          | 0,88   | 0,96 | 1,10 | 1,25 | 1,40 | 1,55 |
| 6                          | 1,03   | 1,18 | 1,33 | 1,40 | 1,62 | 1,77 |
| 7                          | 1,16   | 1,40 | 1,47 | 1,62 | 1,84 | 1,99 |
| 8                          | 1,40   | 1,62 | 1,69 | 1,84 | 1,99 | 2,20 |
| 9                          | 1,55   | 1,77 | 1,92 | 2,06 | 2,20 | 2,50 |
| 10                         | 1,77   | 1,92 | 2,06 | 2,28 | 2,50 | 2,72 |
| 11                         | 1,92   | 2,06 | 2,28 | 2,42 | 2,72 | 2,92 |
| 12                         | 2,03   | 2,23 | 2,42 | 2,65 | 2,94 | 3,16 |
| 13                         | 2,14   | 2,36 | 2,65 | 2,80 | 3,16 | 3,40 |
| 14                         | 2,22   | 2,50 | 2,80 | 3,02 | 3,40 | 3,60 |
| 15                         | 2,28   | 2,58 | 2,88 | 3,16 | 3,60 | 3,82 |
| 16                         | 2,32   | 2,58 | 2,94 | 3,32 | 3,76 | 4,05 |
| 17                         | 2,36   | 2,58 | 2,94 | 3,46 | 3,90 | 4,27 |
| 18                         | 2,36   | 2,58 | 2,94 | 3,54 | 4,05 | 4,42 |
| 19                         | 2,28   | 2,50 | 2,94 | 3,60 | 4,20 | 4,57 |
| 20                         | 2,28   | 2,50 | 2,94 | 3,60 | 4,35 | 4,71 |
| 21                         | 2,22   | 2,42 | 2,88 | 3,60 | 4,35 | 4,85 |
| 22                         | 2,20   | 2,36 | 2,80 | 3,54 | 4,35 | 4,94 |
| 23                         | 2,06   | 2,20 | 2,72 | 3,46 | 4,35 | 4,94 |
| 24                         | 1,92   | 2,14 | 2,65 | 3,40 | 4,35 | 4,94 |
| 25                         | 1,84   | 2,06 | 2,50 | 3,24 | 4,35 | 4,94 |

Таблица 3

| Скорость<br>ремня,<br>м/с | Мощность $N_0$ , кВт, передаваемая ремнем сечения $B$ ,<br>при расчетных диаметрах шкивов $D$ , мм |      |      |      |      |      |      |
|---------------------------|--|------|------|------|------|------|------|
|                           | 140  | 160  | 180  | 200  | 224  | 250  | >280 |
| 2                         | 0,66   | 0,74 | 0,88 | 1,03 | 1,10 | 1,25 | 1,33 |
| 3                         | 0,88   | 1,03 | 1,18 | 1,40 | 1,62 | 1,77 | 1,84 |
| 4                         | 1,18   | 1,33 | 1,55 | 1,77 | 2,06 | 2,20 | 2,36 |
| 5                         | 1,47   | 1,69 | 1,84 | 2,14 | 2,42 | 2,65 | 2,88 |
| 6                         | 1,77   | 1,99 | 2,14 | 2,50 | 2,88 | 3,10 | 3,32 |
| 7                         | 2,06   | 2,28 | 2,50 | 2,80 | 3,16 | 3,54 | 3,76 |
| 8                         | 2,36   | 2,58 | 2,88 | 3,10 | 3,54 | 3,90 | 4,20 |
| 9                         | 2,65   | 2,88 | 3,16 | 3,40 | 3,90 | 4,27 | 4,57 |
| 10                        | 2,92   | 3,16 | 3,46 | 3,68 | 4,27 | 4,64 | 5,00 |
| 11                        | 3,16   | 3,54 | 3,76 | 3,98 | 4,64 | 5,10 | 5,45 |
| 12                        | 3,40   | 3,76 | 4,05 | 4,35 | 5,00 | 5,45 | 5,90 |
| 13                        | 3,60   | 3,98 | 4,27 | 4,64 | 5,38 | 5,82 | 8,34 |
| 14                        | 3,75   | 4,12 | 4,50 | 4,94 | 5,67 | 6,12 | 6,70 |
| 15                        | 3,82   | 4,27 | 4,71 | 5,23 | 5,97 | 6,34 | 7,07 |
| 16                        | 3,90   | 4,42 | 4,85 | 5,52 | 6,25 | 6,63 | 7,79 |
| 17                        | 3,90   | 4,42 | 5,00 | 5,82 | 6,55 | 6,94 | 7,40 |
| 18                        | 3,82   | 4,42 | 5,08 | 6,00 | 6,78 | 7,15 | 7,58 |
| 19                        | 3,75   | 4,35 | 5,10 | 6,19 | 7,00 | 7,38 | 7,65 |
| 20                        | 3,68   | 4,12 | 5,10 | 6,25 | 7,15 | 7,50 | 7,95 |
| 21                        | —  | —    | 5,00 | 6,25 | 7,15 | 7,70 | 7,95 |
| 22                        | —  | —    | 4,85 | 6,19 | 7,15 | 7,73 | 8,02 |
| 23                        | —  | —    | 4,71 | 6,12 | 7,00 | 7,73 | 8,10 |
| 24                        | —  | —    | 4,50 | 6,05 | 6,85 | 7,73 | 8,10 |
| 25                        | —  | —    | 4,27 | 5,90 | 6,70 | 7,73 | 8,10 |

Таблица 4

| Скорость<br>ремня,<br>м/с | Мощность $N_0$ , кВт, передаваемая ремнем сечения $G$ ,<br>при расчетных диаметрах шкивов $D$ , мм |      |       |       |       |       |
|---------------------------|--|------|-------|-------|-------|-------|
|                           | 250  | 280  | 315   | 355   | 400   | >450  |
| 5                         | 3,68   | 4,27 | 4,71  | 5,15  | 5,59  | 6,10  |
| 6                         | 4,20   | 4,85 | 5,45  | 5,96  | 6,48  | 6,94  |
| 7                         | 4,79   | 5,52 | 6,25  | 6,85  | 7,38  | 7,93  |
| 8                         | 5,30   | 6,19 | 7,00  | 7,65  | 8,24  | 8,90  |
| 9                         | 5,32   | 6,78 | 7,65  | 8,39  | 9,19  | 9,92  |
| 10                        | 6,34   | 7,38 | 8,45  | 9,29  | 10,08 | 10,98 |
| 11                        | 6,35   | 7,93 | 9,19  | 9,87  | 10,90 | 11,78 |
| 12                        | 7,15   | 8,44 | 9,70  | 10,44 | 11,54 | 12,50 |
| 13                        | 7,50   | 8,90 | 10,80 | 11,04 | 12,20 | 13,32 |
| 14                        | 7,80   | 9,19 | 10,70 | 11,54 | 12,88 | 13,90 |
| 15                        | 7,95   | 9,40 | 11,02 | 12,08 | 13,52 | 14,50 |
| 16                        | 8,07   | 9,62 | 11,40 | 12,50 | 14,11 | 15,14 |
| 17                        | 8,00   | 9,62 | 11,62 | 13,00 | 14,62 | 15,72 |
| 18                        | 7,93   | 9,62 | 11,78 | 13,30 | 15,00 | 16,19 |
| 19                        | 7,47   | 9,43 | 11,90 | 13,52 | 15,42 | 16,60 |
| 20                        | 6,85   | 9,28 | 11,90 | 13,72 | 15,72 | 17,00 |
| 21                        | —  | 8,90 | 11,82 | 13,82 | 16,03 | 17,25 |
| 22                        | —  | 8,32 | 11,62 | 13,82 | 16,19 | 17,25 |
| 23                        | —  | 7,65 | 11,40 | 13,72 | 16,19 | 17,45 |
| 24                        | —  | 7,00 | 11,10 | 13,60 | 16,03 | 17,45 |
| 25                        | —  | —    | 10,08 | 13,32 | 15,80 | 17,25 |
| 26                        | —  | —    | —     | 12,92 | 15,38 | 17,20 |
| 27                        | —  | —    | —     | 12,54 | 15,00 | 16,90 |
| 28                        | —  | —    | —     | —     | 14,70 | 16,55 |
| 29                        | —  | —    | —     | —     | 14,41 | 16,72 |
| 30                        | —  | —    | —     | —     | 14,01 | 15,72 |

Таблица 5

| Скорость<br>ремня,<br>м/с | Мощность $N_0$ , кВт, передаваемая ремнем сечения $D$ ,<br>при расчетных диаметрах шкивов $D$ , мм |       |       |       |       |
|---------------------------|--|-------|-------|-------|-------|
|                           | 450  | 500   | 560   | 630   | >710  |
| 5                         | 6,19   | 7,35  | 8,45  | 9,43  | 9,80  |
| 6                         | 7,50   | 8,75  | 9,87  | 10,75 | 11,48 |
| 7                         | 8,90   | 10,02 | 11,26 | 12,08 | 13,19 |
| 8                         | 10,02  | 11,56 | 12,60 | 13,40 | 14,90 |
| 9                         | 11,25  | 12,30 | 13,90 | 14,72 | 16,50 |
| 10                        | 12,40  | 14,00 | 15,25 | 16,03 | 18,00 |
| 11                        | 13,50  | 15,00 | 16,40 | 17,35 | 19,50 |
| 12                        | 14,41  | 15,98 | 17,45 | 18,70 | 21,00 |
| 13                        | 15,30  | 16,90 | 18,40 | 20,20 | 21,60 |
| 14                        | 16,10  | 17,65 | 19,20 | 21,20 | 22,90 |
| 15                        | 16,80  | 18,40 | 20,00 | 22,30 | 24,10 |
| 16                        | 17,15  | 19,00 | 20,08 | 23,20 | 25,20 |
| 17                        | 17,35  | 19,50 | 21,60 | 24,00 | 26,20 |
| 18                        | 17,50  | 19,85 | 22,40 | 24,80 | 27,20 |
| 19                        | 17,60  | 20,22 | 23,00 | 25,70 | 28,20 |
| 20                        | 17,65  | 20,46 | 23,60 | 26,50 | 29,00 |
| 21                        | 17,65  | 20,46 | 23,85 | 27,00 | 29,70 |
| 22                        | 17,65  | 20,46 | 24,20 | 27,30 | 30,20 |
| 23                        | 17,65  | 20,46 | 24,30 | 27,30 | 30,40 |
| 24                        | 17,65  | 20,46 | 24,30 | 27,50 | 30,80 |
| 25                        | —  | 20,46 | 24,30 | 27,50 | 31,20 |
| 26                        | —  | 20,46 | 24,30 | 27,60 | 31,40 |
| 27                        | —  | —     | 24,30 | 27,60 | 31,70 |
| 28                        | —  | —     | 24,30 | 27,60 | 31,80 |
| 29                        | —  | —     | —     | 27,60 | 31,80 |
| 30                        | —  | —     | —     | 27,60 | 31,80 |

Таблица 6

| Скорость<br>ремня,<br>м/с | Мощность $N_0$ , кВт, передаваемая ремнем сечения<br>40×20, при расчетных диаметрах шкивов, $D$ , мм |       |      |      |      |
|---------------------------|--|-------|------|------|------|
|                           | 280  | 315   | 355  | 400  | ≥450 |
| 5                         | 4,65   | 5,23  | 5,96 | 6,77 | 7,65 |
| 6                         | 5,28   | 6,03  | 6,77 | 7,6  | 8,5  |
| 7                         | 6,03   | 6,85  | 7,6  | 8,4  | 9,3  |
| 8                         | 6,75   | 7,6   | 8,4  | 9,2  | 10,1 |
| 9                         | 7,5  | 8,4   | 9,2  | 10,0 | 11,0 |
| 10                        | 8,2  | 9,1   | 10,0 | 10,8 | 11,8 |
| 11                        | 8,8  | 9,85  | 10,7 | 11,6 | 12,7 |
| 12                        | 9,3  | 10,45 | 11,4 | 12,4 | 13,4 |
| 13                        | 9,8  | 11,0  | 12,1 | 13,1 | 14,3 |
| 14                        | 10,3   | 11,55 | 12,7 | 13,8 | 15,0 |
| 15                        | 10,6   | 11,9  | 13,1 | 14,2 | 15,6 |
| 16                        | 10,8   | 12,3  | 13,5 | 14,7 | 16,2 |
| 17                        | 10,8   | 12,6  | 13,8 | 15,1 | 16,7 |
| 18                        | 10,7   | 12,8  | 14,1 | 15,5 | 17,2 |
| 19                        | 10,6   | 13,0  | 14,3 | 15,8 | 17,7 |
| 20                        | 10,4   | 13,0  | 14,5 | 16,1 | 18,0 |
| 21                        | 10,1   | 12,8  | 14,6 | 16,3 | 18,2 |
| 22                        | 9,85   | 12,5  | 14,6 | 16,4 | 18,5 |
| 23                        | 9,25   | 12,2  | 14,4 | 16,6 | 18,7 |
| 24                        | —  | 11,9  | 14,3 | 16,7 | 18,8 |
| 25                        | —  | 11,6  | 13,9 | 16,7 | 18,8 |
| 26                        | —  | 11,3  | 13,6 | 16,4 | 18,6 |
| 27                        | —  | 11,0  | 13,3 | 16,0 | 18,3 |
| 28                        | —  | 10,7  | 13,0 | 15,6 | 18,0 |
| 29                        | —  | 10,3  | 12,5 | 15,1 | 17,5 |
| 30                        | —  | 10,0  | 12,1 | 14,6 | 17,2 |

Мощности, приведенные в табл. 1—6, даны для ремней с тяговым слоем на основе искусственных волокон. В случае применения синтетических волокон мощности могут быть увеличены на 10 %.

2. Мощность  $N_0$  в кВт при угле обхвата  $\alpha = 180^\circ$  и спокойном режиме работы привода должна соответствовать указанной в табл. 1—6.

3. Значения коэффициента угла обхвата  $K_1$  должны соответствовать указанным в табл. 7.

Таблица 7

| Угол обхвата $\alpha$ , град. | Коэффициент угла обхвата $K_1$ | Угол обхвата $\alpha$ , град. | Коэффициент угла обхвата $K_1$ |
|-------------------------------|--------------------------------|-------------------------------|--------------------------------|
| 180                           | 1,00                           | 120                           | 0,83                           |
| 170                           | 0,98                           | 110                           | 0,79                           |
| 160                           | 0,95                           | 100                           | 0,74                           |
| 150                           | 0,92                           | 90                            | 0,68                           |
| 140                           | 0,89                           | 80                            | 0,62                           |
| 130                           | 0,86                           | 70                            | 0,56                           |



Угол обхвата шкива ( $\alpha$ ) при работе на двух шкивах в открытой передаче вычисляются по формуле

$$\alpha = 180^\circ - 60^\circ \left( \frac{D_2 - D_1}{A} \right),$$

где  $D_2 - D_1$  — расчетные диаметры соответственно большего и меньшего шкива, мм;

$A$  — межцентровое расстояние, мм.

Рекомендуется иметь угол обхвата шкива не менее  $120^\circ$ .

4. Значения коэффициента  $K_2$  должны соответствовать указанным в табл. 8.

Таблица 8

| Кратковременная перегрузка ремня, % от номинальной | Коэффициент кратковременной перегрузки ремня, $K_2$ |
|--|---|
| 0  | 1,00  |
| 25   | 1,15  |
| 50   | 1,25  |
| 75   | 1,4   |
| 100  | 1,5   |
| 150  | 1,8   |

В случае наличия натяжного ролика коэффициент  $K_2$  увеличивается на следующие величины:

натяжной ролик на ведомой ветви:

внутри контура — на 0;

снаружи контура — на 0,1;

натяжной ролик на ведущей ветви:

внутри контура — на 0,1;

снаружи контура — на 0,2.

При установке роликов их следует располагать на ведомой ветви внутри контуров передачи во избежание знакопеременных перегибов.

5. Выбор сечения ремня для передачи производят в зависимости от скорости ремня и величины передаваемой мощности (табл. 9); число ремней  $z$  в приводе устанавливают по формуле

$$z = \frac{N}{N_1},$$

где  $N$  — мощность привода, кВт.

6. Наименьшее межцентровое расстояние  $A_{\min}$  определяют по формулам для открытых передач

$$A_{\min} = 0,55(D_2 + D_1) + h;$$

для полуперекрестных передач:

а) при угле поворота одного шкива относительно другого  $90^\circ$

$$A_{\min} = 5,5(D_2 + W);$$

б) при угле поворота одного шкива относительно другого  $45^\circ$

$$A_{\min} = 4(D_2 + W);$$

в) при угле поворота одного шкива относительно другого  $30^\circ$

$$A_{\min} = 3(D_2 + W),$$

где  $h$  — высота ремня, мм;

$W$  — ширина комплекта ремней, вычисляемая по формуле

$$W = (z - 1)t + b_0,$$

где  $z$  — число ремней в комплекте;  
 $t$  — расстояние между осями канавок шкивов, мм;  
 $b_0$  — ширина большого основания ремня, мм.

Т а б л и ц а 9

| Передаваемая мощность, кВт | Рекомендуемые сечения при скорости ремня, м/с |      |             |
|----------------------------|---|------|-------------|
|                            | до 5  | 5—10 | свыше 10    |
| ≤1                         | A   | A    | —           |
| 1—2                        | A, B  | A    | A           |
| 2—4                        | A, B  | A, B | A           |
| 4—7,5                      | B, B  | A, B | A, B        |
| 7,5—15                     | B   | B, B | B, B        |
| 15—30                      | —   | B    | B, Г, 40×20 |
| 30—60                      | —   | Г, Д | 40×20, B, Г |
| 60—200                     | —   | Д    | Г, Д, 40×20 |
| >200                       | —   | —    | Д           |

По выбранному ориентировочному межцентровому расстоянию определяют расчетную длину ремня по формулам:

для открытых передач

$$L = 2A + \frac{\pi}{2} (D_2 + D_1) + \frac{(D_2 - D_1)^2}{4A};$$

для перекрестных передач

$$L = 2A + \frac{\pi}{2} (D_2 + D_1) + \frac{(D_2 + D_1)^2}{4A};$$

для полуперекрестных передач

$$L = 2A + \frac{\pi}{2} (D_2 + D_1) + \frac{D_2^2 + D_1^2}{2A}.$$

7. Для компенсации возможных отклонений от номинальной расчетной длины ремня, вытяжки ремня в процессе эксплуатации, а также для свободного надевания новых ремней должно быть предусмотрено перемещение шкивов (ролика) для изменения длины контура передачи.

Уменьшение длины контура передачи должно быть установлено из расчета номинальной расчетной длины ремня, уменьшенной на 1 %, для учета минусового допуска по длине, усадки при лежке и обеспечения свободного надевания ремня на шкивы.

Увеличение длины контура передачи должно быть установлено из расчета номинальной расчетной длины ремня, увеличенной на 4,0 %, для учета плюсового допуска и вытяжки ремня.

8. Масса (справочная) 1 м ремня площадью 1 см<sup>2</sup> равна 130 г.

9. В целях обеспечения правильности выбора ремней организации, разрабатывающие клиноременные передачи, должны согласовать применение этих ремней с Научно-исследовательским институтом резиновой промышленности Министерства нефтеперерабатывающей и нефтехимической промышленности СССР.

## ПРАВИЛА МОНТАЖА И ЭКСПЛУАТАЦИИ РЕМНЕЙ И ШКИВОВ

1. Клиновые ремни работают в открытых передачах и в передачах со сложным контуром.

К открытым передачам относятся двухшківные передачи с натяжным роликом, расположенным внутри контура, или без него. К сложным контурам относятся перекрестные, полуперекрестные, двухшківные передачи с натяжным роликом вне контура, многошківные и другие.

2. Передача клиновыми ремнями осуществляется одним или несколькими ремнями, работающими в шкивах с канавками. Профили ремней и канавок таковы, что имеется контакт только между боковыми (рабочими) поверхностями ремней и боковыми гранями канавок шкивов.

3. Ремни надевают на шкивы вручную, без применения инструментов.

4. Валы шкивов передачи должны быть расположены параллельно, а канавки друг против друга.

Допускаемая непараллельность осей вращения должна быть не более 1 мм на 100 мм длины, а допуск на смещение канавок шкивов должен быть не более 0,3 мм на каждые 100 мм межцентрового расстояния, но не более 5 мм.

5. Шкивы и особенно канавки шкивов должны быть чистыми; должна быть исключена возможность попадания смазок и растворителей.

6. Общее натяжение ремней в эксплуатации необходимо периодически контролировать и регулировать.

При эксплуатации необходимо особенно тщательно следить за натяжением ремней в первые 48 ч их работы.

Натяжение ветви ремня ( $S_0$ ), кгс, для передач с закрепленными валами вычисляют по формуле

$$S_0 = \frac{85 N \cdot K_2}{v \cdot K_1} + mv^2$$

(для передач с автоматическим натяжением последний член  $mv^2=0$ ),

где  $N$  — мощность, передаваемая ремнем, кВт;

$v$  — скорость ремня, м/с;

$K_1$  — коэффициент, зависящий от угла обхвата, определяется по табл. 7 приложения 3;

$K_2$  — коэффициент, учитывающий кратковременную перегрузку ремня, определяется по табл. 8 приложения 3;

$m$  — масса единицы длины ремня, определяется по таблице.

Величину груза или показание динамометра ( $Q$ ), кгс, вычисляют по формуле

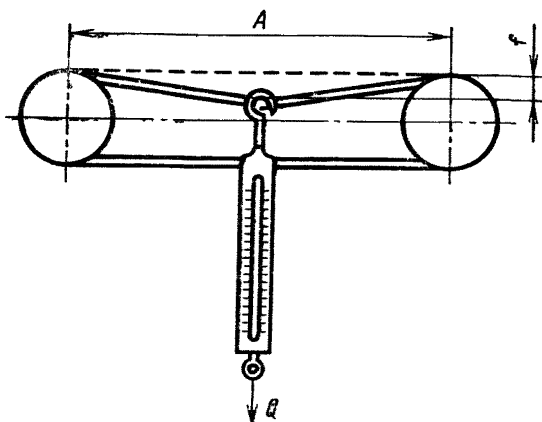
$$Q = \frac{S_0 + C_0}{16},$$

где  $C_0$  — коэффициент, зависящий от жесткости ремня, определяется по таблице.

Натяжение на ремень ( $2 S_0$ ) сечения  $40 \times 20$  — от 130 до 160 кгс.

Величину прогиба ветви ремня ( $f$ ) от действия вычисленного усилия ( $Q$ ) принимают равной 1,55 мм на каждые 100 мм межцентрового расстояния (см. чертеж).

| Обозначение сечения ремня | Площадь сечения, см <sup>2</sup> | Масса единицы длины ремня, кгс·с <sup>2</sup> /м <sup>2</sup> | Коэффициент жесткости, кгс |
|---------------------------|----------------------------------|---|----------------------------|
| А                         | 0,81                             | 0,01  | 4                          |
| Б                         | 1,38                             | 0,018   | 6                          |
| В                         | 2,30                             | 0,03  | 15                         |
| Г                         | 4,76                             | 0,06  | 32                         |
| Д                         | 6,92                             | 0,09  | 47                         |



$$f = 1,55 \frac{A}{100}.$$

При транспортировании и хранении машин следует ослабить натяжение ремней.

7. При хранении машин в зимний период ремни должны сниматься со шкивов и храниться при условиях, указанных в п. 5.5 настоящего стандарта.

8. При работе ремней комплектами, в случае выхода из строя одного из ремней, снимается весь комплект.

Комплектация новых ремней с ремнями, бывшими в употреблении, недопустима. Ремни, бывшие в употреблении, подбираются отдельными комплектами.

9. При выборе ремней для передачи следует учитывать, что при малых диаметрах шкивов (в пределах, рекомендуемых настоящим стандартом), а также при высоких скоростях следует применять ремни жордшнуровой конструкции, при сравнительно больших диаметрах шкивов—ремни кордтканевой конструкции. Конструкция передачи должна отвечать требованиям обязательного приложения 3.

Комплектация ремней

|              |     | ММ                     |       |                    |       |                  |       |                  |       |                  |       |                  |       |                  |       |
|--------------|-----|------------------------|-------|--------------------|-------|------------------|-------|------------------|-------|------------------|-------|------------------|-------|------------------|-------|
|              |     | Расчетные длины ремней |       |                    |       |                  |       |                  |       |                  |       |                  |       |                  |       |
| Номер группы |     | 1800 до 2000           |       | Свыше 2000 до 2500 |       | Св. 2500 до 3150 |       | Св. 3150 до 4000 |       | Св. 4000 до 5000 |       | Св. 5000 до 6300 |       | Св. 6300 до 8000 |       |
|              |     | Предельные отклонения  |       |                    |       |                  |       |                  |       |                  |       |                  |       |                  |       |
|              |     | от                     | до    | от                 | до    | от               | до    | от               | до    | от               | до    | от               | до    | от               | до    |
| I класс      |     |                        |       |                    |       |                  |       |                  |       |                  |       |                  |       |                  |       |
|              | 1   | -12,5                  | -7,5  | -12,5              | -5,0  | -12,5            | -2,5  | -15,0            | -5,0  | -18,5            | -6,0  | -23              | -10,5 | -30              | -15,0 |
|              | 2   | -7,5                   | -2,5  | -5,0               | +2,5  | -2,5             | +7,5  | -5,0             | +5,0  | -6,0             | +6,5  | -10,5            | +2,0  | -15,0            | 0     |
|              | 3   | -2,5                   | +2,5  | +2,5               | +10,0 | +7,5             | +17,5 | +5,0             | +15,0 | +6,5             | +19   | +2,0             | +14,5 | 0                | +15,0 |
|              | 4   | +2,5                   | +7,5  | +10,0              | +17,5 | +17,5            | +27,5 | +15,0            | +25,0 | +19,0            | +31,5 | +14,5            | +27,0 | +15,0            | +30,0 |
|              | 5   | +7,5                   | +12,5 | —                  | —     | —                | —     | —                | —     | —                | —     | —                | —     | —                | —     |
|              | 6   | +12,5                  | +17,5 | —                  | —     | —                | —     | —                | —     | —                | —     | —                | —     | —                | —     |
| II класс     |     |                        |       |                    |       |                  |       |                  |       |                  |       |                  |       |                  |       |
|              | 01  | —                      | —     | -12,5              | -7,5  | -12,5            | -7,5  | -15              | -10   | -18,5            | -13,5 | -23              | -18   | -30              | -22,5 |
|              | 02  | —                      | —     | -7,5               | -2,5  | -7,5             | -2,5  | -10              | -5    | -13,5            | -8,5  | -18              | -13   | -22,5            | -15   |
|              | 03  | —                      | —     | -2,5               | +2,5  | -2,5             | +2,5  | -5               | 0     | -8,5             | -3,5  | -13              | -8    | -15              | -7,5  |
|              | 04  | —                      | —     | +2,5               | +7,5  | +2,5             | +7,5  | 0                | +5    | -3,5             | +1,5  | -8               | -3    | -7,5             | 0     |
|              | 05  | —                      | —     | +7,5               | +12,5 | +7,5             | +12,5 | +5               | +10   | +1,5             | +6,5  | -3               | +2    | 0                | +7,5  |
|              | 06  | —                      | —     | +12,5              | +17,5 | +12,5            | +17,5 | +10              | +15   | +6,5             | +11,5 | +2               | +7    | +7,5             | +15   |
|              | 07  | —                      | —     | —                  | —     | +17,5            | +22,5 | +15              | +20   | +11,5            | +16,5 | +7               | +12   | +15              | +22,5 |
|              | 08  | —                      | —     | —                  | —     | +22,5            | +27,5 | +20              | +25   | +16,5            | +21,5 | +12              | +17   | +22,5            | +30   |
|              | 09  | —                      | —     | —                  | —     | —                | —     | —                | —     | +21,5            | +26,5 | +17              | +22   | —                | —     |
|              | 010 | —                      | —     | —                  | —     | —                | —     | —                | —     | +26,5            | +31,5 | +22              | +27   | —                | —     |

1. При контрольной проверке длин ремней после хранения или транспортирования допускается несоответствие ремней группе, указанной в маркировке, при условии соблюдения максимальной разности между расчетными длинами ремней в одном комплекте.

2. Ремни длиной 1600 и 1700 мм комплектуются по группам аналогично ремням длиной до 2000 мм.

Для удобства комплектации ремни группируют по отклонениям от номинальных расчетных длин. Для этого поле допуска разбивают на группы согласно таблице.



Редактор *Р. С. Федорова*  
Технический редактор *Л. Б. Семенова*  
Корректор *М. А. Онопченко*

Сдано в набор 04. 12. 75 Подп. в печ. 19. 02. 76 2,25 п. л. Тир. 10000 Цена 12 коп.

---

Ордена «Знак Почета» Издательство стандартов, Москва, Д-557, Новопресненский пер., 3  
Калужская типография стандартов, ул. Московская, 256, Зак. 2799