



Вариант из профилей системы "Виднал"

37. Школа У-79 вар.2.	Планы 1,2,3,4 этажей	лист 36
38. Школа У-79 вар.2.	Перечень марок, спецификации	37
39. Спецификации стекла, марок. Раскрой стекла		38
40. Остекление по оси "А" м/о "13-14" и по оси "П" м/о "14-13"		39
41. Остекление по оси "Г" у оси "Б". Разрезы		40
42. ДБ-674-ВД. Общий вид. Разрезы. Узел 43		41
43. Остекление по оси "Г" м/о "3-4", "8-9" по оси "12" м/о "В-Б", "Е-Д", "М-Л"		42
44. Спецификации расхода материалов на марку ВО-1210-В		43
45. Остекление по оси "1" м/о "Н-И" по оси "11" м/о "И-Н". Разрезы. Таблица сечений.		44
46. Узел 28		45
47. Узел 29		46
48. Узел 30		47
49. Узлы 31, 32, 33		48
50. Узлы 34, 35		49
51. Узлы 36, 37, 38, 39		50
52. Узлы 40, 41, 42		51
53. ДДУ-У1-52 вар. 3 вып. 1986г.. Перечень марок. Спецификации. Выборка изделий		52
54. Остекление по оси "1" м/о "Д-В" и по оси "8" м/о "В-Д"		53
55. Узлы 43, 44		54
56. Таблица сечений		55
57. Гардероб. Решетка РД-1. Общий вид, разрезы, спецификация		56
58. Гардероб. Решетка. Узлы 1, 2, 3		57
59. Информационная карта		1к

Калькуляция 87-2/1

Внесены изменения

21. 10. 88 г.

Гид

*А.В. Шивов*  
А.В. Шивов

стр. 2

Лх 6 408729

ПОЯСНИТЕЛЬНАЯ ЗАПИСКА  
( к альбому РС 84 Ю6)

Настоящий альбом содержит рабочие чертежи (в стадии КМ) алюминиевых изделий входов, окон, ограждений лоджий, лестниц, обрамлений козырьков и светильника, а также поручней ограждений для школы-У-79 вар.2 и детских дошкольных учреждений ДДУ-У1-52 вар.3 выч.1986г. Все изделия выполнены по рисункам и заданиям мастерской № 7 МНИИТЭП.

Указанные изделия запроектированы из алюминиевых профилей ГПО ММК. Материал алюминиевых прессованных профилей - сплав АД31Т5, листовых элементов - АМг2М. Все алюминиевые изделия должны быть анодированы в натуральный цвет с толщиной покрытия 15-20мкм. Стальные элементы изделий запроектированы из стали марки ВСт3кп2. Соединительные стальные детали, имеющие контакт с алюминием, а также метизы цинковать или кадмировать.

Стальные каркасы в обрамлениях козырьков и светильников должны быть защищены от коррозии одним из вариантов лакокрасочных покрытий группы III с индексом "а" по табл. 48 СНиП II-28-78. Наиболее рекомендуемый вариант покрытия: три слоя кремнийорганической эмали КО-813 по грунтовке ГФ-021 с общей толщиной покрытия 80мкм.

Сварку стальных элементов производить электродами типа Э-46 ГОСТ 9467-75. Наименьшая толщина сварных швов  $h=4$ мм, длина-40мм. Монтажные сварные швы и места повреждения антикоррозийного покрытия стальных оцинкованных элементов должны быть защищены металлизацией цинком в соответствии с ВСН-141-77 "Инструкция по проектированию и производству противокоррозийной защиты стальных связей Главмосстроя". Аналогичные места окрашенных стальных элементов должны быть защищены от коррозии вышеуказанными лакокрасочными покрытиями.

Проводы окон, дверных полотен заполняются витринным полированным стеклом толщ. 6,5мм ГОСТ 13 454-77. Установка стекол производится с помощью резиновых профилей РЦ-1 и ПРУ-29 с герметизацией эластосилом.

Алюминиевые конструкции рассчитаны согласно СНиП II-24-74 и распоряжениям Глав АПУ № 14 от 29.01. 71г. и №17 от 3.02.71г. Ветровая нагрузка для рам входов и окон принята для I-го ветрового района ( $q_v = 27$  кгс/м<sup>2</sup>), по типу местности "Б". Горизонтальная нагрузка на поручни ограждений лоджий и лестниц принята в соответствии с п.3.11 СНиП II-6-74

При разработке рабочих чертежей изделий входов и окон в стадии КМД предусмотрено:

1. Установку сквозных изделий.

2. Установку дверного закрывателя ДГ-01 тип 3В завода "Мосремстроймаш" ГИМСС (поставляется заказчиком).

Изготовление алюминиевых конструкций производить согласно ТУ 400-28-382-80. В местах примыкания к строительным конструкциям соответствующие элементы алюминиевых изделий перед установкой их в проектное положение, должны окрашиваться эмалью ЭП-773 или покрываться лаком ХС-76 по грунтовке ХС-010.

Узлы заделки примыкания дверных блоков и окон к строительным конструкциям см. архитектурно-строительные чертежи (кроме ВО-1210).

Стальные изделия могут поставляться заказчику огрунтованными ГФ-021 с последующей окраской на стройплощадке.

Гл. спец. ОАСИ А.М.Симанович  
Гл. арх. пр-та В.Т.Хлевнюк  
Гл. инж. пр-та А.В.Живов

Настоящий альбом дополнен вариантом алюминиевых витражей, выполненных из профилей системы "Виднал" производства ГПО "Мосметаллоконструкция" (см. листы № 36 - 35) без изменения их рисунка.

Гл. инженер пр-та А.В.Живов

Внесены изменения. 21.10.88г. Гип А.В.Живов.

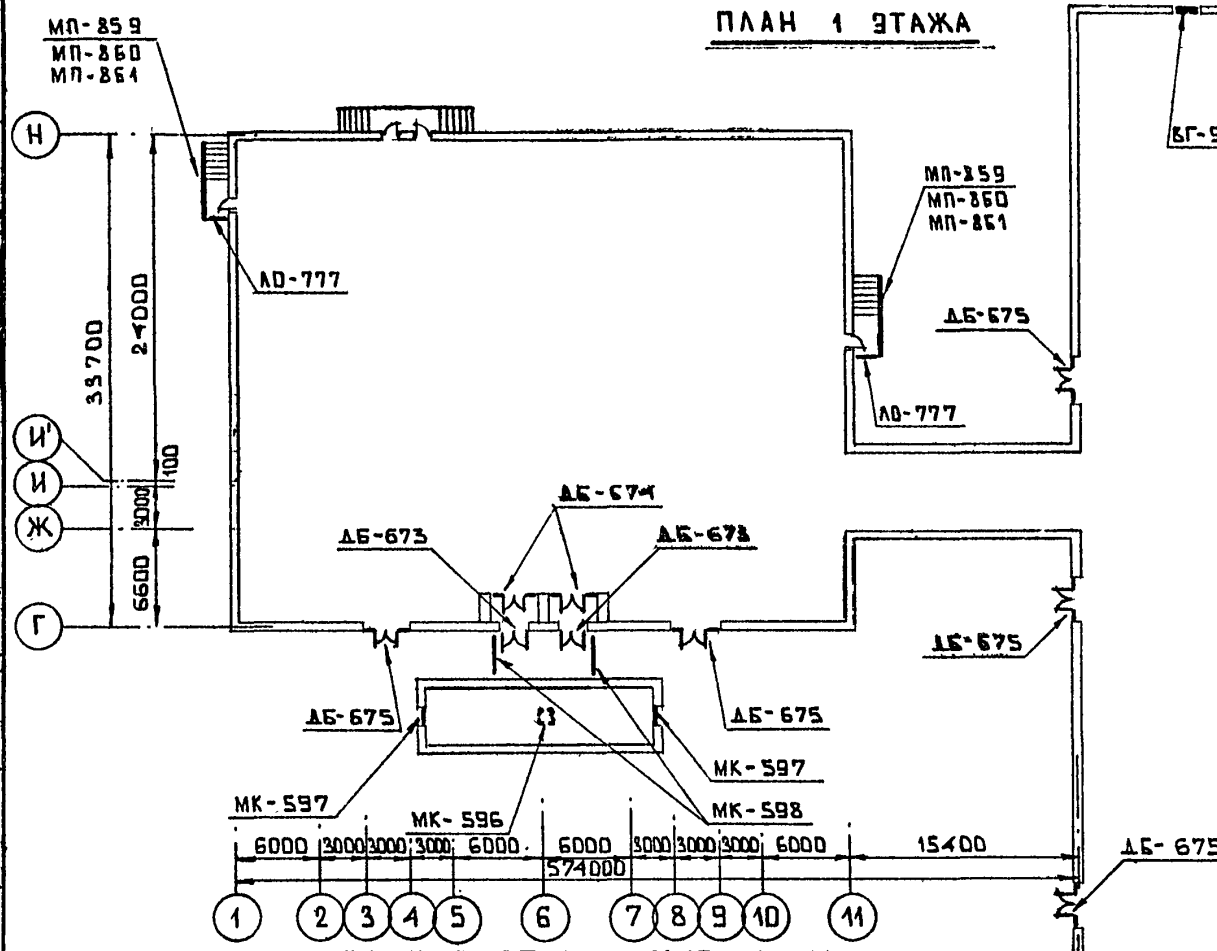
арх. 620081

СОГЛАСОВАНО М.П.

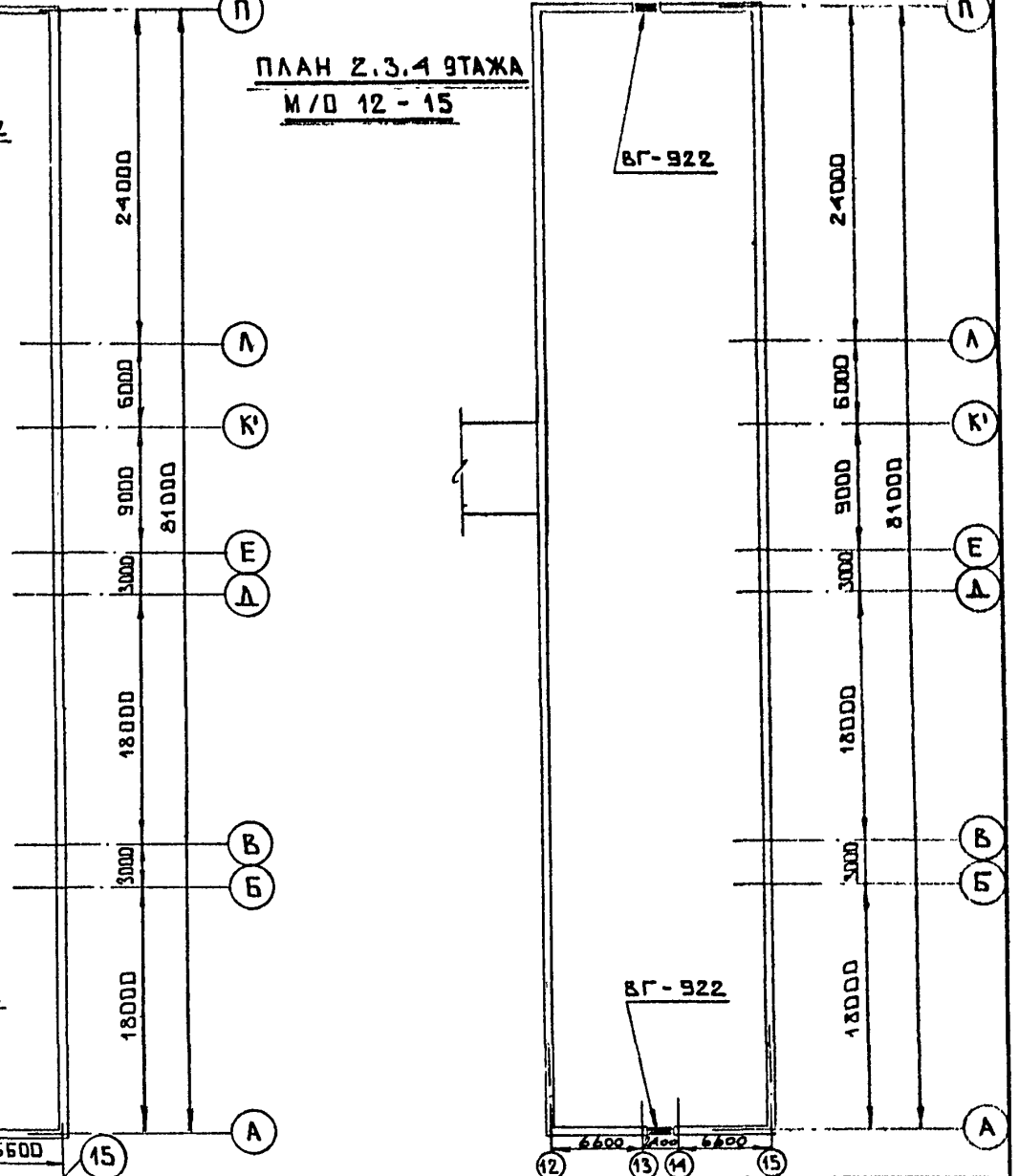
МАХУЗОВА  
ВЫШАНСКИЙ  
РУК. МАСТ. 7 КАТЕГЕРЬ

Г.А.П.  
Г.И.П.  
Взам. инв. №  
Подпись и дата

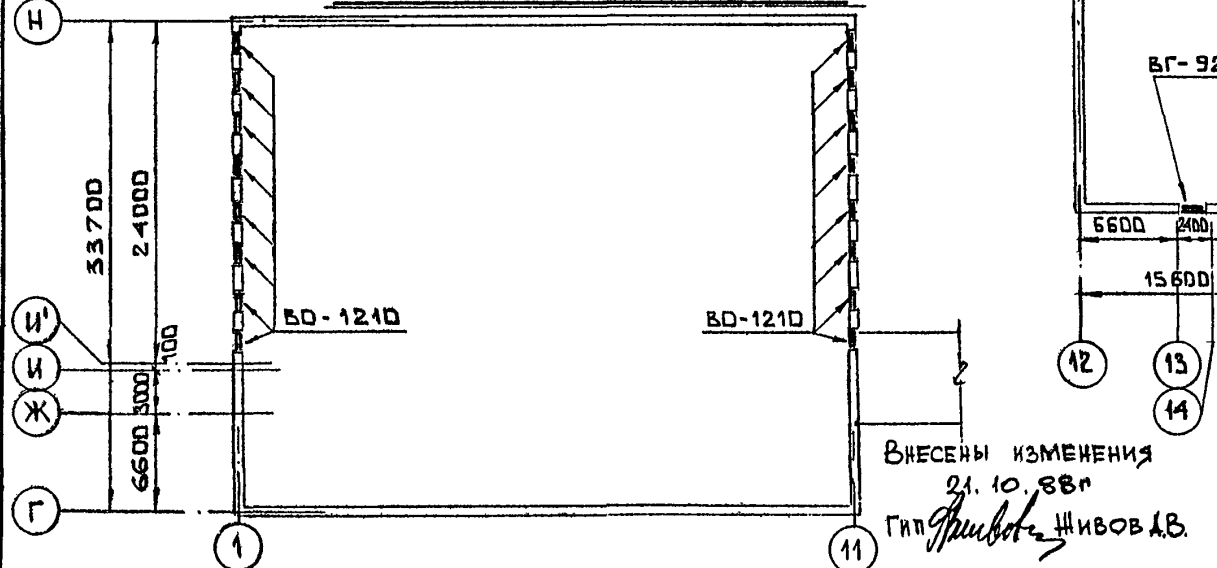
ПЛАН 1 ЭТАЖА



ПЛАН 2,3,4 ЭТАЖА  
М/О 12-15



ПЛАН 2 ЭТАЖА М/О 1-11



Внесены изменения  
21.10.88г  
Гип *Живов* Живов А.В.

НАЧ.ОТД.	ГОРЧАКОВ	
ГЛ.СПЕЦ.	СИМАНОВИЧ	
ГЛ.АРХ.ПР.	ХЛЕБНИК	
ГЛ.ИН.ПР.	ЖИВОВ	
СТ.ИНЖ.	ТЕНЬОВСКАЯ	
ПРОВЕР.	ЖИВОВ	

РС 84106

Стадия	Масса	Масштаб
КМ		—
Лист 1		Листов
ШКОЛА - V - 79 ВАР. 2. ПЛАНЫ 1, 2, 3, 4 ЭТАЖЕЙ		
МНИИТЭП ОАСИ		

СОГЛАСОВАНО М.П.

МАТЯЗОВА  
ВУЛАНКОВ  
КАПТЕРЕВ

Имя, № подл. 620883  
Подпись и дата  
Взаим. инв. №  
ГАП  
ГИАП  
РУК МАСТ. 7

ПЕРЕЧЕНЬ		МАРК	
№№ П/П	НАИМЕНОВАНИЕ	К-ВО ШТ	ПРИМЕЧАНИЯ
1	ВГ-922	8	
2	ДБ-673	2	
3	ДБ-674	2	
4	ДБ-675	5	
5	ЛД-777	2	
6	МП-859	2	
7	МП-860	2	
8	МП-861	2	
9	МК-596	1	
10	МК-597	2	
11	МК-598	2	
12	ВД-1210	16	

СПЕЦИФИКАЦИЯ СТАЛИ				
№№ П/П	НАИМЕНОВАНИЕ	МАТЕР.	МАССА КГ	ПРИМЕЧАНИЯ
1	-4x40	Бст3кп2	67.5	ГОСТ 103-76°
2	L25x4	-	47.4	ГОСТ 8509-72
3	Ø 16	-	2.02	ГОСТ 2590-72
4	L40x4		4	

ИТОГО: 120,92

СПЕЦИФИКАЦИЯ РЕЗИНЫ			
№№ П/П	НАИМЕНОВАНИЕ	ЭСКИЗ	МАССА КГ
1	РЦ-1		26.3
2	ПРУ-29		18.3
3	РЦ-3		78

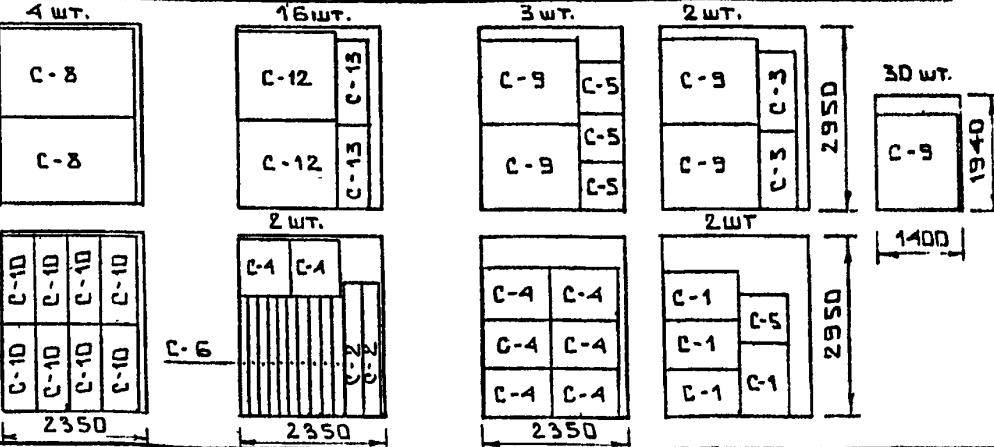
СПЕЦИФИКАЦИЯ АЛЮМИНИЕВЫХ ПРЕССОВАННЫХ ПРОФИЛЕЙ АД 31Т5				
№№ П/П	НОРМАЛЬ ЗАВОДА	ЭСКИЗ	МАССА КГ	
			1п.м	ОБЩАЯ
1	СПА-0022		1.57	72.96
2	СПА-0069		2.08	22.94
3	СПА-0148		0.81	16.76
4	СПА-0190		2.46	44.2
5	СПА-0191		2.28	54.64
6	СПА-0183		1.87	1033.7
7	СПА-0184		2.05	271.7
8	СПА-0185		1.71	734.0
9	СПА-2023		0.19	179.2
10	СПА-2070		0.20	90.1
11	СПА-2163-1		2.00	13.86
12	СПА-2306		0.53	124.8
13	СПА-2106		0.78	124.0
14	СПА-2547		3.84	31.44
15	СПА-2577		2.40	13.88
16	СПА-2599		5.78	26.68
17	СПА-2246		6.56	65.02
18	АЛ.ЛИСТ Б-3	АМГ2М		24.00
19	СПА-2337-1		0.17	2.72
20	СПА-2036		0.54	21.0
21	СПА-0245		1.52	3.04
22	СПА-2167-1		0.62	37.2
23	АЛ.ЛИСТ Б-1	АМГ2М		93.5
24	АЛ.ЛИСТ Б-2	-		259.4
25	СПА-2275-1		0.46	14.0

ИТОГО: 3431,74

ЗАКАЗНАЯ СПЕЦИФИКАЦИЯ СТЕКЛА				
ВИД СТЕКЛА	РАЗМЕРЫ, мм	К-ВО ШТ.	ПЛОЩАДЬ, м²	ДОПУСКИ
СТЕКЛО ВИТРИННОЕ ПОЛИРОВАННОЕ ТОЛЩ. 6,5 мм ГОСТ 13454-77	2950x2350	31	214.9	
	1940x400	30	81.5	

СПЕЦИФИКАЦИЯ ПРОЧИХ МАТЕРИАЛОВ				СПЕЦИФИКАЦИЯ СТЕКЛА					
№№ П/П	НАИМЕНОВАНИЕ	МАССА КГ	ПРИМЕЧАНИЯ	№№ П/П	МАРКА	РАЗМЕР	К-ВО ШТ.	ПЛОЩ. м²	
								1шт.	ВСЕХ
1	ППУ-62	20.6	ТУ 6-01-2-553-79	1	С-1	810x1180	8	0.96	7.65
2	ПЛАСТМАССА "АГАТ"	10.54	ТУ 6-05-304-72	2	С-2	310x2185	4	0.68	2.72
3	ГЕРМЕТИК ЭЛАСТОСИЛ-06	5.15	ТУ 6-02-775-78	3	С-3	1500x610	4	0.79	3.16
4	ДВЕРНОЙ ЗАКРЫВАТЕЛЬ	9 шт.	АГ-011 ТИП 38 мм-80 ГИМСС ТУ 400-28-394-82	4	С-4	810x1080	10	0.87	8.7
5	СИНТЕТИЧ. ЖГУТ	672 м	ТУ-63-78	5	С-5	810x758	10	0.81	6.1
6	ПАКЛЯ ПРОПИТАННАЯ	0.1 м²	ГОСТ 16183-77	6	С-6	170x1195	20	0.32	6.4
7	УТЕПЛИТ. ПСБС	3.2 м³	ГОСТ 15588-70	7	С-8	1460x2260	8	3.3	26.4
				8	С-9	1495x1595	40	2.2	88.0
				9	С-10	1460x560	8	0.82	6.56
				10	С-12	1560x1660	32	2.42	77.44
				11	С-13	1495x545	32	0.69	22.08

СПЕЦИФИКАЦИЯ УНИФИЦИРОВАННЫХ АЛЮМИНИЕВЫХ ИЗДЕЛИЙ					
№№ П/П	МАРКА ИЗДЕЛИЯ	К-ВО	МАССА КГ		ПРИМЕЧАНИЯ
			1шт. ОБЩ./АЛ.	ВСЕХ ОБЩ./АЛ.	
1	ДАПн 19.У.22.99.Г.Ип	4	81.73 69.76	326.92 279.04	
2	БЛОК ДВЕРНОЙ СПАРЕННЫЙ ПО ЧЕРТ. И МОССПЕЦДРЕМПР.	5	147.62 125.04	738.1 625.2	
3	СП 14.17.15	8	15.63 13.24	125.04 110.72	



РС 84106

Гор. отд.	Гор. отд.	Гор. отд.	Гор. отд.	Гор. отд.	Гор. отд.	Гор. отд.	Гор. отд.	Гор. отд.	Гор. отд.
ГЛ. СПЕЦ.	СИМАНОВИЧ	ГЛ. АРХ. ПР.	ХЛЕВНИК	ГЛ. ИН. ПР.	ЖИВОВ	СТ. ИНЖ.	ТЕНОВСКАЯ	ПРОВЕР.	ЖИВОВ

Стадия	Масса	Масштаб
КМ		-

Лист 2 | Листов

ШКОЛА - V-79 ВАР. 2.

ПЕРЕЧЕНЬ МАРК СПЕЦИФИКАЦИИ

МНИИТЭП  
ОАСИ

ОБЩИЙ РАСХОД АЛЮМИНИЯ - 4420,28  
 ОБЩИЙ РАСХОД СТАЛИ - 283,64  
 Внесены изменения 21.10.88г. Гип Живов Живов Л.В.

**СПЕЦИФИКАЦИЯ МАРОК**

**КРАТНОСТЬ ПОСТАВКИ**

№№ П/П	НАИМЕНОВАНИЕ ИЗДЕЛИИ И КОНСТРУКЦИЙ	РАЗМЕРЫ В ММ	ЕДИНИЦА ИЗМЕРЕНИЯ	МАССА ЕДИНИЦЫ В КГ	КОЛИЧЕСТВО ЕДИНИЦ	КРАТНОСТЬ ПОСТАВКИ				
						№№ П/П	ПРОФИЛЬ	ДЛИНА М.	КОЛ-ВО ШТ.	ВЕС КГ
1	<b>БЛОКИ ДВЕРНЫЕ</b> <b>ДВУПОЛЬНЫЕ КОМБИНИРОВАННЫЕ (ДБ-673)</b> ДАП № 19.У.22.99.Г.Нп <b>ДВУПОЛЬНЫЕ СВЕТОПРОЗРАЧНЫЕ</b> <b>БЛОК ДВЕРНОЙ СПАРЕННЫЙ ПО ЧЕРТ. «МОС-СПЕЦПРОМПРОЕКТА»</b>	1950 × 2380	ШТ	81.73 + 4.7 81.73	2 2	1	СПА-0190	2.4 3.4	5 2	30,0 16,0
						2	СПА-0191	2.7 3,2	3 4	19,0 35,0
						3	СПА-0193	3,1 3,8 4,2	43 11 95	245,0 79,0 715,0
2	<b>ВИТРАЖИ</b> <b>ОДИНАРНЫЕ С ДВЕРНЫМИ БЛОКАМИ</b> <b>ДБ-674</b> <b>СПАРЕННЫЕ, ОБЕ РАМЫ С ДВУПОЛЬНОЙ СПАРЕННОЙ ДВЕРЬЮ</b> <b>ДБ-675</b>	2700 × 3055	ШТ	76.70	2	4	СПА-0184	6,0	22	271,0
						5	СПА-0185	3,4 4,8 6,0	40 8 42	232,0 66,0 431,0
						6	СПА-2023	6,0	157	179,0
3	<b>ОКНА</b> <b>СПАРЕННЫЕ, НАРУЖНАЯ ГЛУХАЯ, ВНУТР. СО СТВОРКОЙ</b> <b>ВГ-922</b> <b>СП-14.17.15</b> <b>НАРУЖНАЯ РАМА С ФРАМУГДОЙ, ВНУТРЕННЯЯ - С ФРАМУГДОЙ И СТВОРКОЙ</b> <b>В0-1210</b>	1525 × 2325 1460 × 1660	ШТ	67.62 16.63	8 8	7	СПА-0069	5,4 5,7	1 1	11,5 11,0
						8	СПА-0022	3,5 4,75 5,7	4 2 4	22,0 15,0 36,0
						9	СПА-0148	5,2	4	15,6
4	<b>ИЗДЕЛИЯ ИЗ АЛЮМИНИЕВЫХ СПЛАВОВ</b> <b>ПОРУЧНИ ОГРАЖДЕНИИ</b> МП - 859 МП - 860 МП - 861 <b>ОГРАЖДЕНИЯ ЛЕСТНИЦ</b> ЛО - 777 <b>ОБРАМЛЕНИЕ КОЗЫРЬКА</b> МК - 597 МК - 598 <b>СВЕТИЛЬНИК</b> МК - 596	2.82 м 2.24 м 0.45 м	М	8.0 6.45 1.67	2 2 2	10	СПА-2070	6,0	75	90,0
						11	СПА-2163-1	4,25	2	17,0
						12	СПА-2306	6,0	32	184,0
		13	СПА-2647	4,1	2	31,0				
		14	СПА-2577	5,8	1	17,0				
		15	СПА-2599	4,6	1	26,0				
		16	СПА-2036	5,6	7	21,0				
		17	СПА-2167-1	5,4 6,0	8 3	26,0 11,0				
		18	СПА-2275-1	6,0	5	14,0				
		19	СПА-2246	4,95	2	63,0				
		20	СПА-0245	2,0	1	3,0				
		21	СПА-2700-1	5,7	3	8,0				
		22	СПА-0064-2	5,0	1	1,0				
		23	СПА-0120-1	6,0	47	468,0				
		24	СПА-0019	4,0 6,0	4 6	37,0 23,0				

СОГЛАСОВАНО № 7

МАТЛЫЗОВА  
БНАШАНСКИ

ГАП  
ГИП

Внесены изменения  
21.10.88г  
Гип Живов, Живова В.

Взаим. инв. №

Подпись и дата  
Ив. № подл.  
6 20884

**ПРИМЕЧАНИЯ**

1. МАССА МАРКИ ДБ-674 ДАНА В СПЕЦИФИКАЦИИ БЕЗ ДВЕРНОГО БЛОКА ДАП № 19.У.22.99.Г.Нп  
2. МАССА МАРКИ ДБ-675 ДАНА В СПЕЦИФИКАЦИИ БЕЗ БЛОКА ДВЕРНОГО СПАРЕННОГО.

34	СПА-2106	6	26	124
----	----------	---	----	-----

№№ П/П	ПРОФИЛЬ	ДЛИНА М	КОЛ-ВО ШТ	ВЕС КГ	НАЧ.ОТД. ГЛ. СПЕЦ.	ГОРЧАКОВ СИМАНОВИЧ
25	СПА-2569-1	5,0	1	58,0	ГЛ. АРХ. ПР.	ХЛЕБНИК
26	СПА-2779	6,0	30	62,0	ГЛ. ИН. ПР.	ЖИВОВ
27	СПА-2814-1	6,0	5	12,0	СТ. ИНЖ.	ТЕНДОВСКАЯ
28	СПА-2337-1	6,0	35	36,0	ПРОБЕРИ	ЖИВОВ
29	СПА-2580	5,6	1	8,0		
30	СПА-2248	3,0	1	10,0		
31	СПА-2701	6,0	2	33,0		
32	СПА-2839	6,0	6	54,0		
33	СПА-2570	5,0	1	6,0		

РС 84106

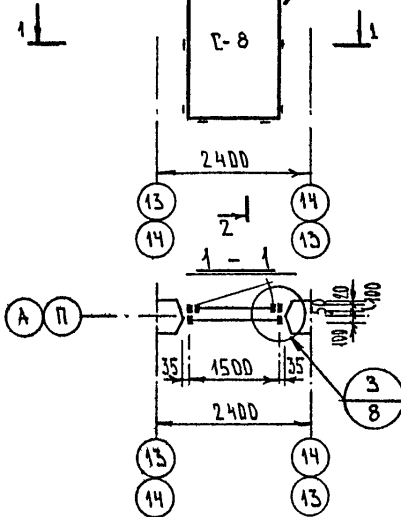
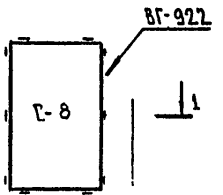
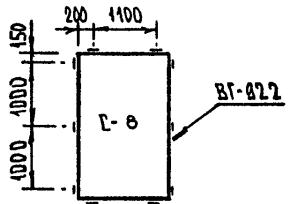
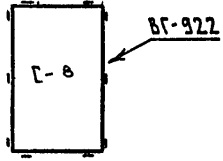
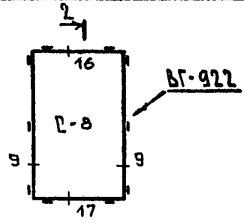
ШКОЛА - V - 79 ВАР. 2.	Стадия	Масса	Масштаб
СПЕЦИФИКАЦИЯ МАРОК	КМ		-
	Лист 3	Листов	
	<b>МНИИТЭП</b> О А С И		

СОГЛАСОВАНО М.П.

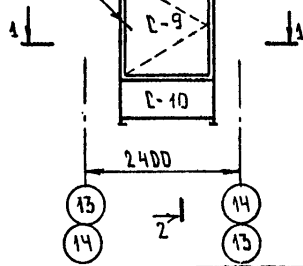
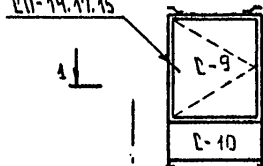
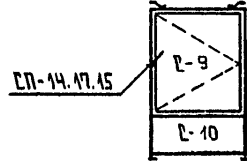
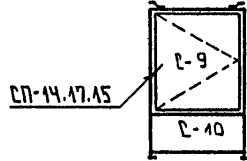
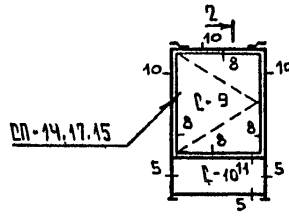
МАЛЫШОВА  
СУАБШАРСОВА  
КАПТЕРЕВА

Инв. № подл. 620883  
Подпись и дата  
Взам. инв. №

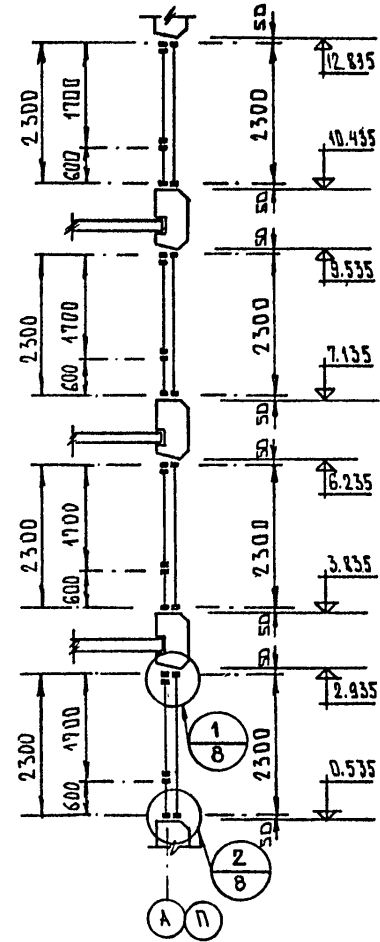
НАРУЖНОЕ ОСТЕКЛЕНИЕ



ВНУТРЕННЕЕ ОСТЕКЛЕНИЕ



2 - 2



НАЧ. ОД.	ГОРЧАКОВ	
СТ. ОБЩ. СТ.	СИМАНОВИЧ	
СТ. АРХ. ПРО.	ХЛЕВНИК	
СТ. ИНЖ. ПРО.	ЖИВОВ	
СТ. ИНЖ. ПРОВЕРАЛ	БУРАДНИКОВА	
	ЖИВОВ	

РС 84 106

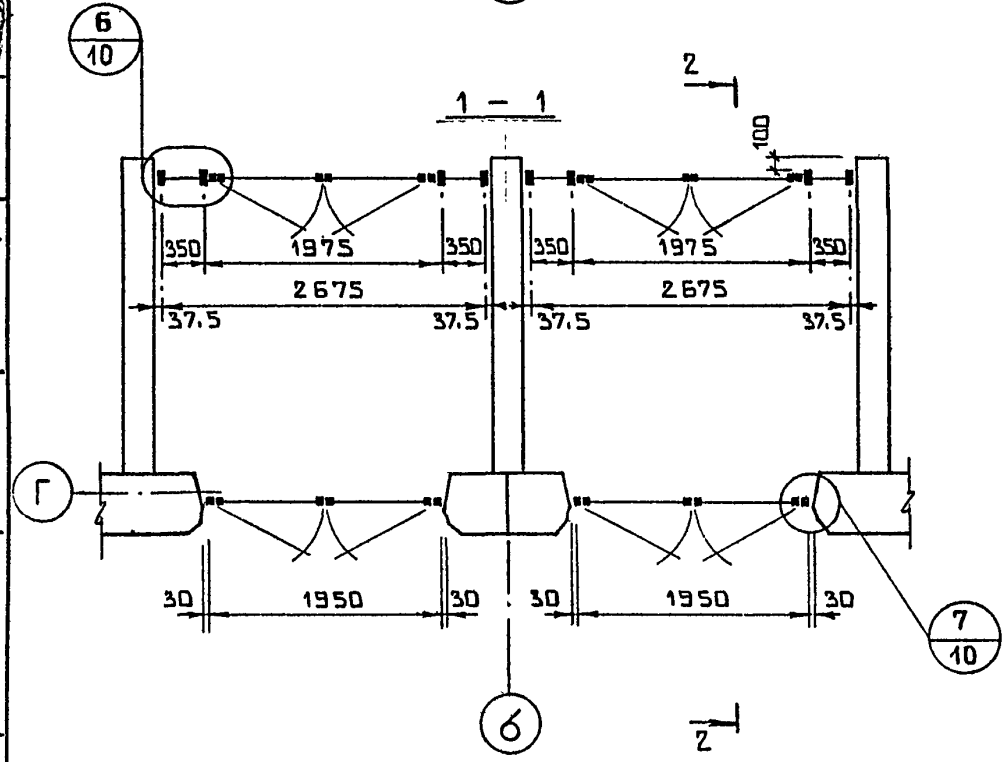
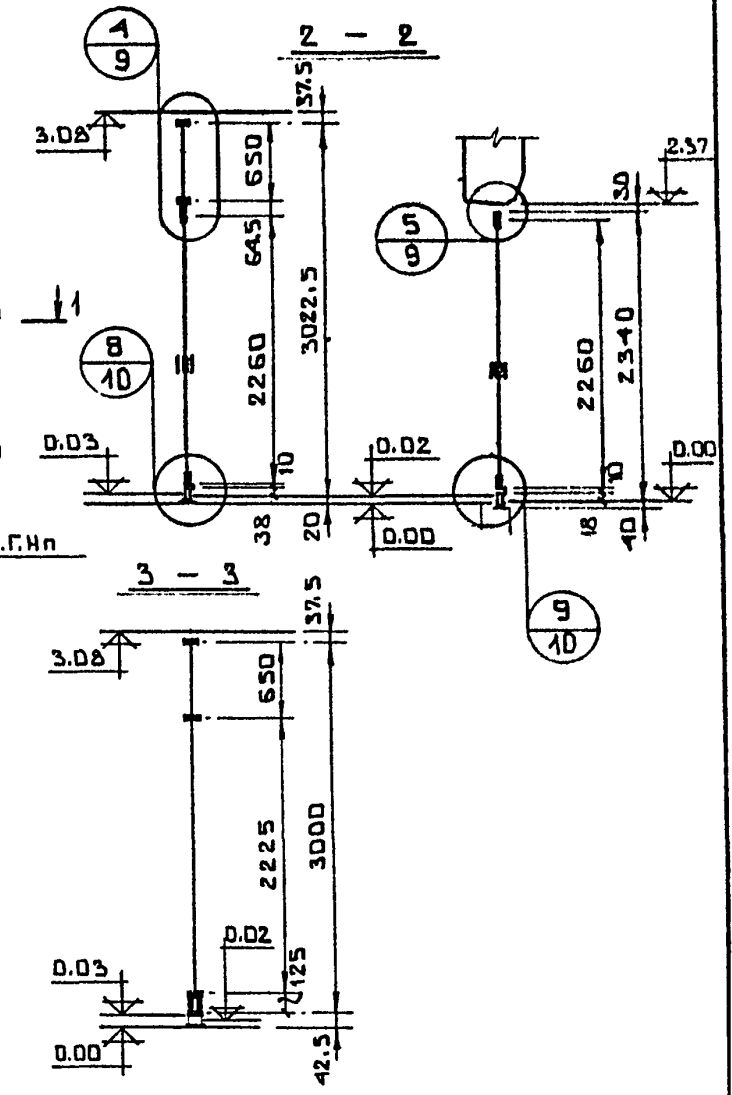
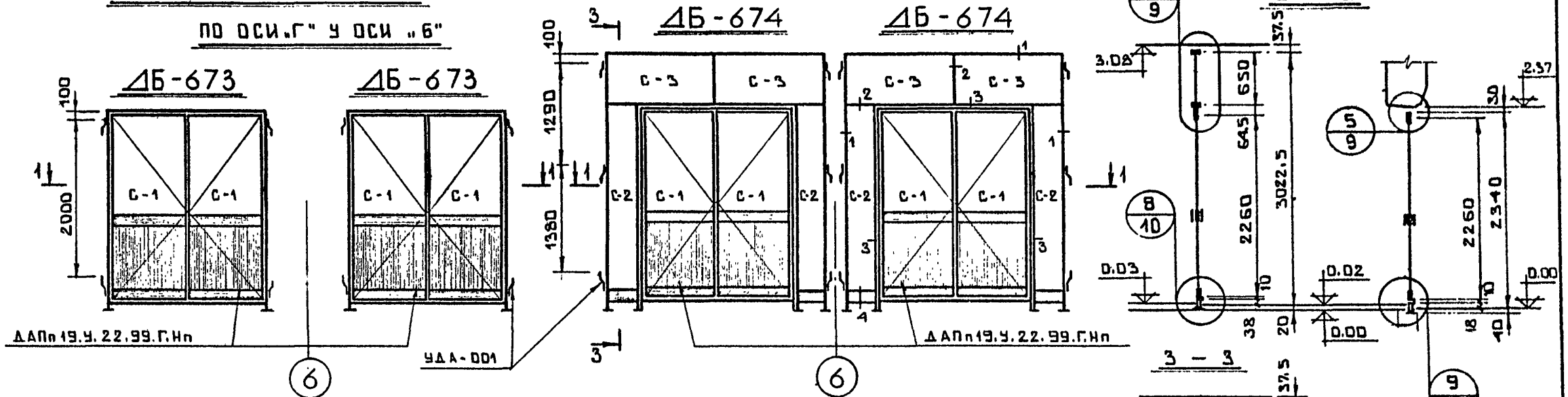
ОСТЕКЛЕНИЕ ПО ОСИ..А" М/Д "13-14" И ПО ОСИ..П" М/Д "14-15"

Студия	Масса	Масштаб
КМ		1:75
Лист 4		Листов

МНИИТЭП  
ДАСМ

**НАРУЖНОЕ ОСТЕКЛЕНИЕ**  
ПО ОСИ „Г“ У ОСИ „Б“

**ВНУТРЕННЕЕ ОСТЕКЛЕНИЕ**  
ПО ОСИ „Г“ У ОСИ „Б“



СОГЛАСОВАНО М.П. МАТЮШОВА, ЗАДАНИЕ, КАТЕРЕВ

Инв. № подл. 620886

Подпись и дата

Взаим. инв. №

ГАП МАТЮШОВА, ЗАДАНИЕ, КАТЕРЕВ

Г.И.П. РК. МАСТ. 7

НАЧ. ОТД.	ГОРЧАКОВ	
ГЛ. СПЕЦ.	СИМАНОВИЧ	
ГЛ. АРХ. ПР.	ХЛЕВНЮК	
ГЛ. ИН. ПР.	ЖИВОВ	
СТ. ИНЖ.	ТЕНОВСКАЯ	
ПРОВЕР.	ЖИВОВ	

РС 8410Б		
Стадия	Масса	Масштаб
КМ		1:50
Лист 5		Листов
ОСТЕКЛЕНИЕ ПО ОСИ „Г“ У ОСИ „Б“. РАЗРЕЗЫ.		МНИИТЭП ДАСИ



СОГЛАСОВАНО М.7

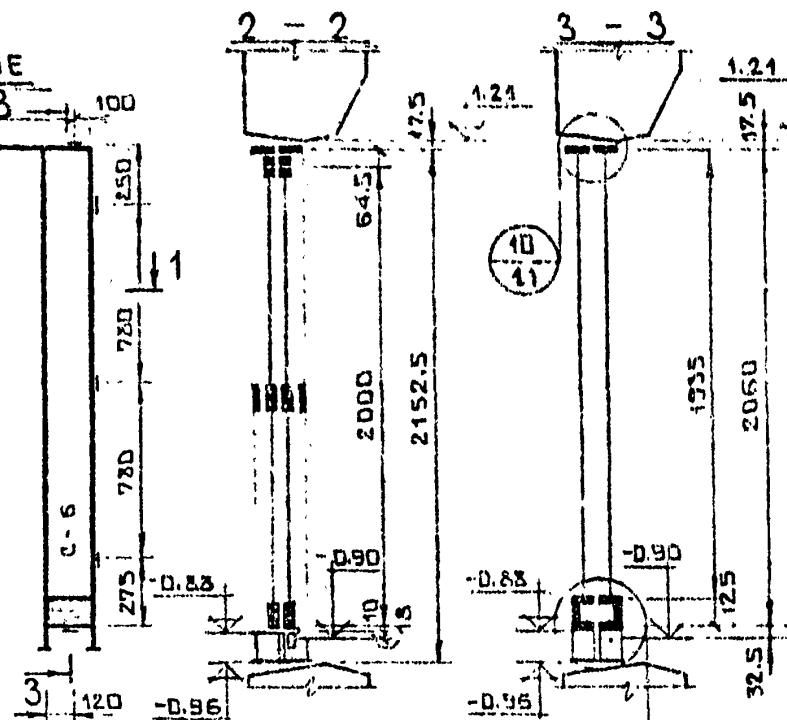
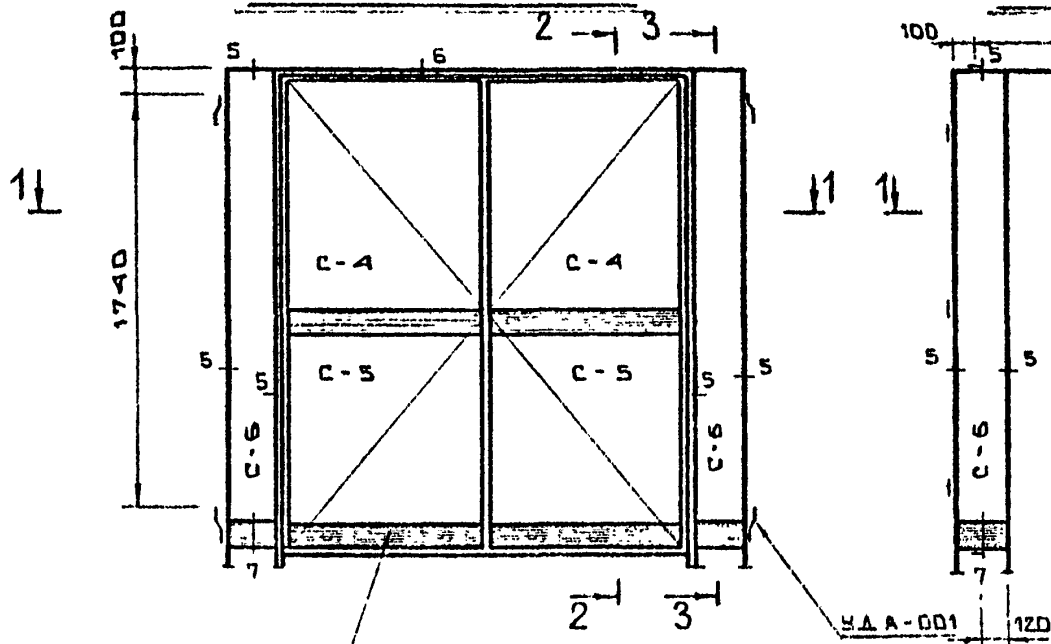
МАСТЕР  
 ПРОЕКТА  
 Р.У.Н. Ж.А.Т. 7  
 КАПТЕРЕВ

ГАП  
 Т.И.П.  
 Взаим. инв. №  
 Подпись и дата  
 Инв. № подл.  
 620887

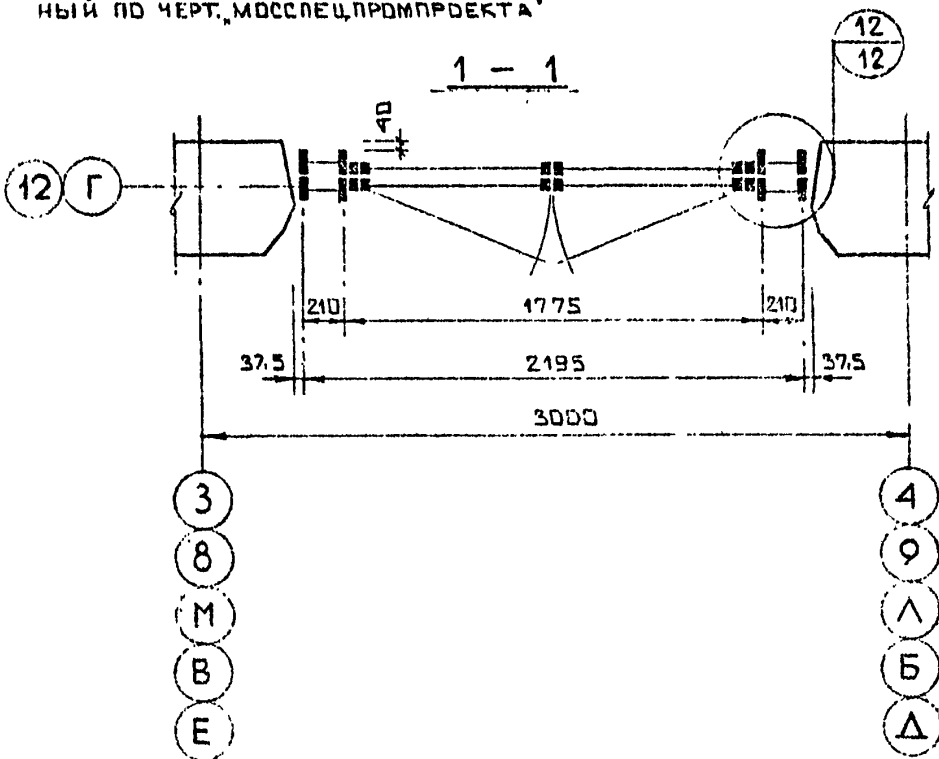
**ΔБ-675**

НАРУЖНОЕ ОСТЕКЛЕНИЕ

ВНУТРЕННЕЕ ОСТЕКЛЕНИЕ



БАДК ДВЕРНОЙ СИЛРЕН-  
НЫЙ ПО ЧЕРТ. МОССПЕЦПРОМПРОЕКТА



НАЧ. Д.А.	ГОРЧАКОВ	
ГЛ. СПЕЦ.	СИМАНОВИЧ	
ГЛА.РХ.ПР.	ХАЕВНИК	
ГЛ.ИИ.ПР.	ЖИВОВ	
СТ.ИНЖ.	ГЕНОВСКАЯ	
ПРДБЕР.	ЖИВОВ	

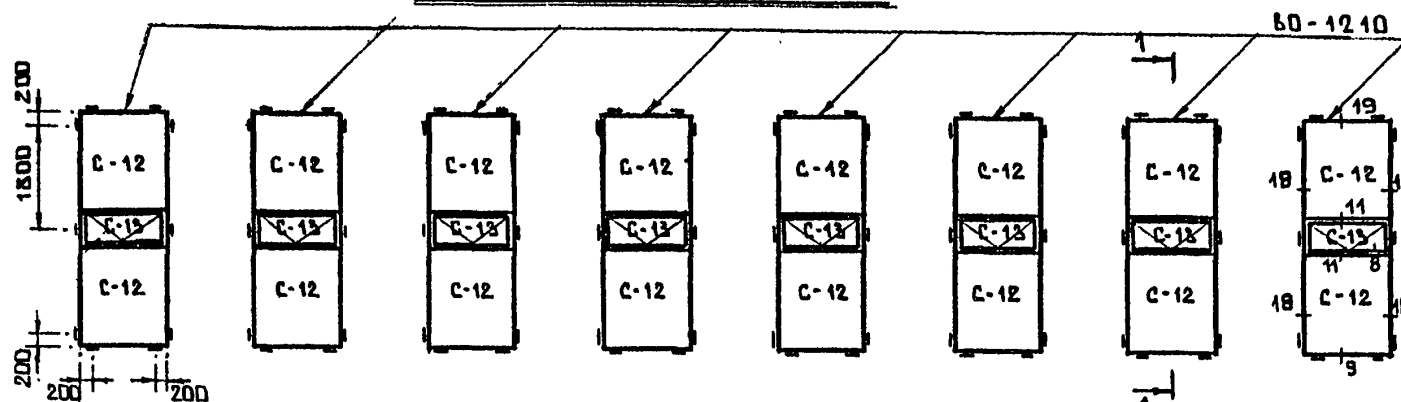
РС 84106

Стадия	Масса	Масштаб
КМ		-
Лист 6		Листов

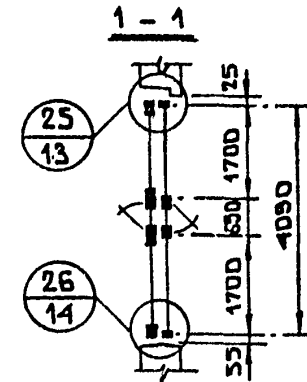
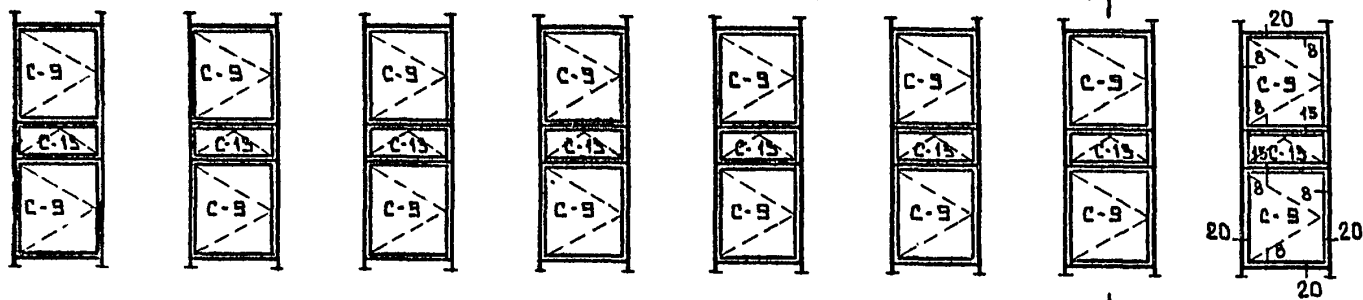
ОСТЕКЛЕНИЕ ПО ОСИ „Г“ М/О „С-4“  
 „8-9“ ПО ОСИ „12“ М/О „В-6“ „Е-А“  
 „М-А“

МНИИТЭЛ  
 О А С И

**НАРУЖНОЕ ОСТЕКЛЕНИЕ**

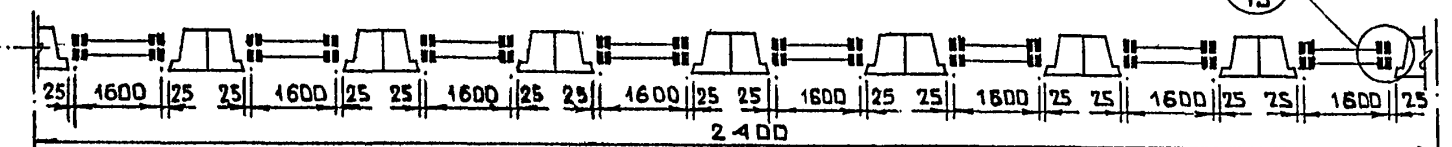


**ВНУТРЕННЕЕ ОСТЕКЛЕНИЕ**



2400

2 - 2



СОГЛАСОВАНО

МАТЕРИАЛ  
БИЛШАК  
КАТЕРЕВ

ГАП  
ГИП  
РК. МАСТ. 7

Взаим. инв. №  
62022

НАЧ. ОТД.	ГОРЧАКОВ	
ГЛ. СПЕЦ.	СИМАНОВИЧ	
ГЛ. АРХ. ПР.	ХЛЕБНИК	
ГЛ. ИН. ПР.	ЖИВОВ	
СТ. ИНЖ.	ТЕНОДСКАЯ	
ПРОВЕР.	ЖИВОВ	

РС 84 106

Студия	Масса	Масштаб
КМ		-
Лист 7	Листов	

ОСТЕКЛЕНИЕ ПО ОСИ "1"  
М/О "И-И" И ПО ОСИ "11"  
М/О "И-И". РАЗРЕЗЫ

МНИИТЭП  
ОАСИ

СОГЛАСОВАНО М.7

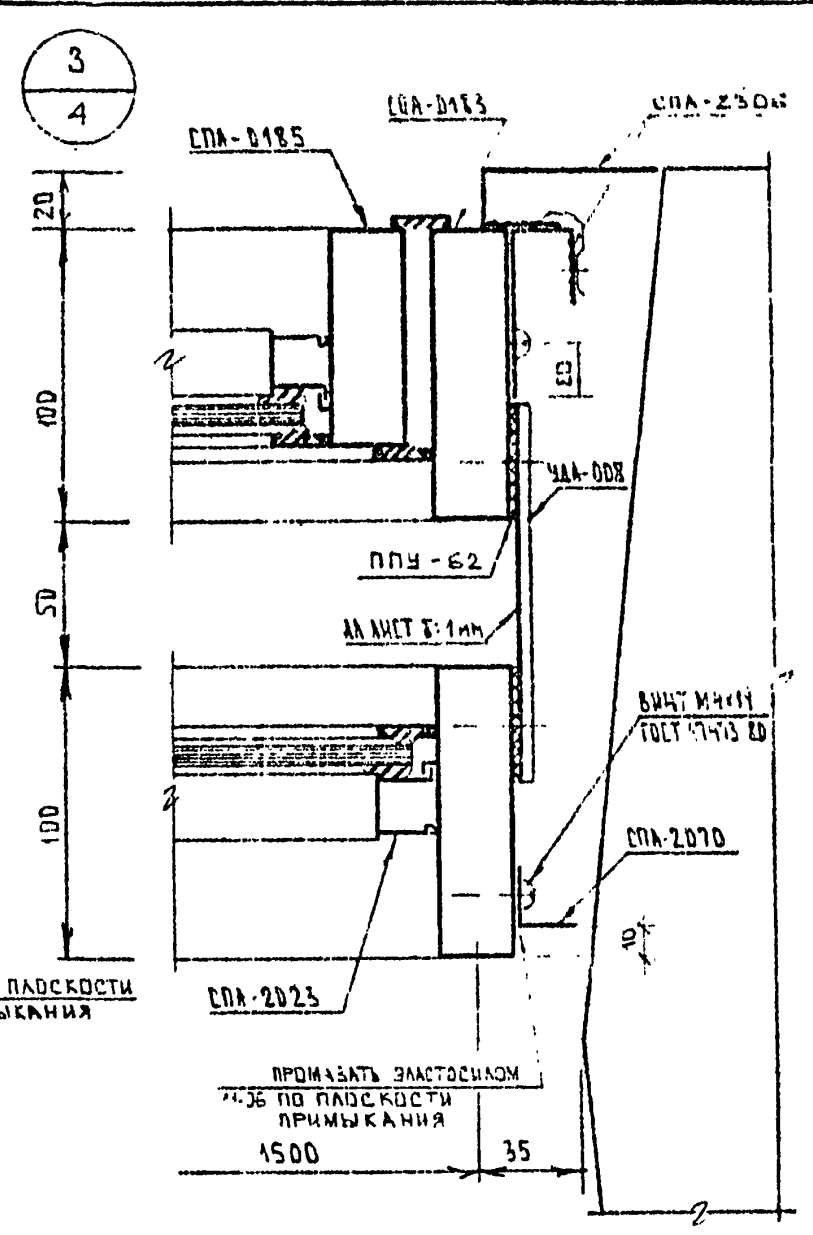
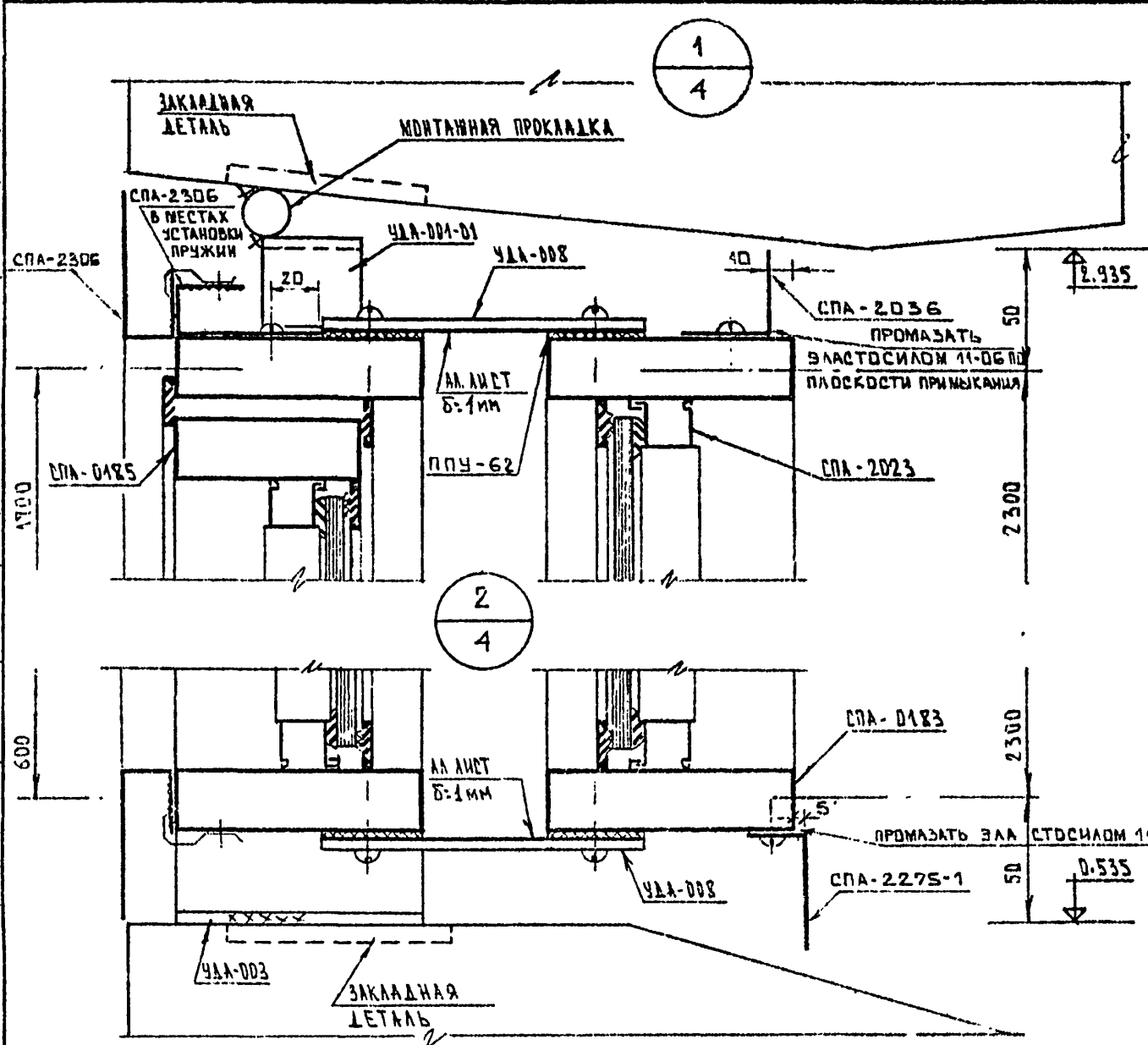
МАШИНОСТРОИТЕЛЬНЫЙ ЦЕНТР

Г.А.П.

Взам. инв. №

Подпись и дата

Ивл. № подл. 620889



НАЧ. ОТД.	ГОРЧАКОВ	
ТАСЛЕНКО	СЫТЯНОВИЧ	
ГА.А.Х. ПР.	ХАЕВЬНЮК	
ТА.И.И.Н. ПР.	ИВЬОВ	
ОТ. И.И.Н.	БУРАШНИКОВА	
ПРОВЕРИЛ	ИВЬОВ	

РС 84106

Стадия	Масса	Масштаб
КМ		1:2
Лист 8		Листов

УЗЛЫ N 1.2.3

МНИИТЭП  
ДАСИ

СОГЛАСОВАНО М.П.

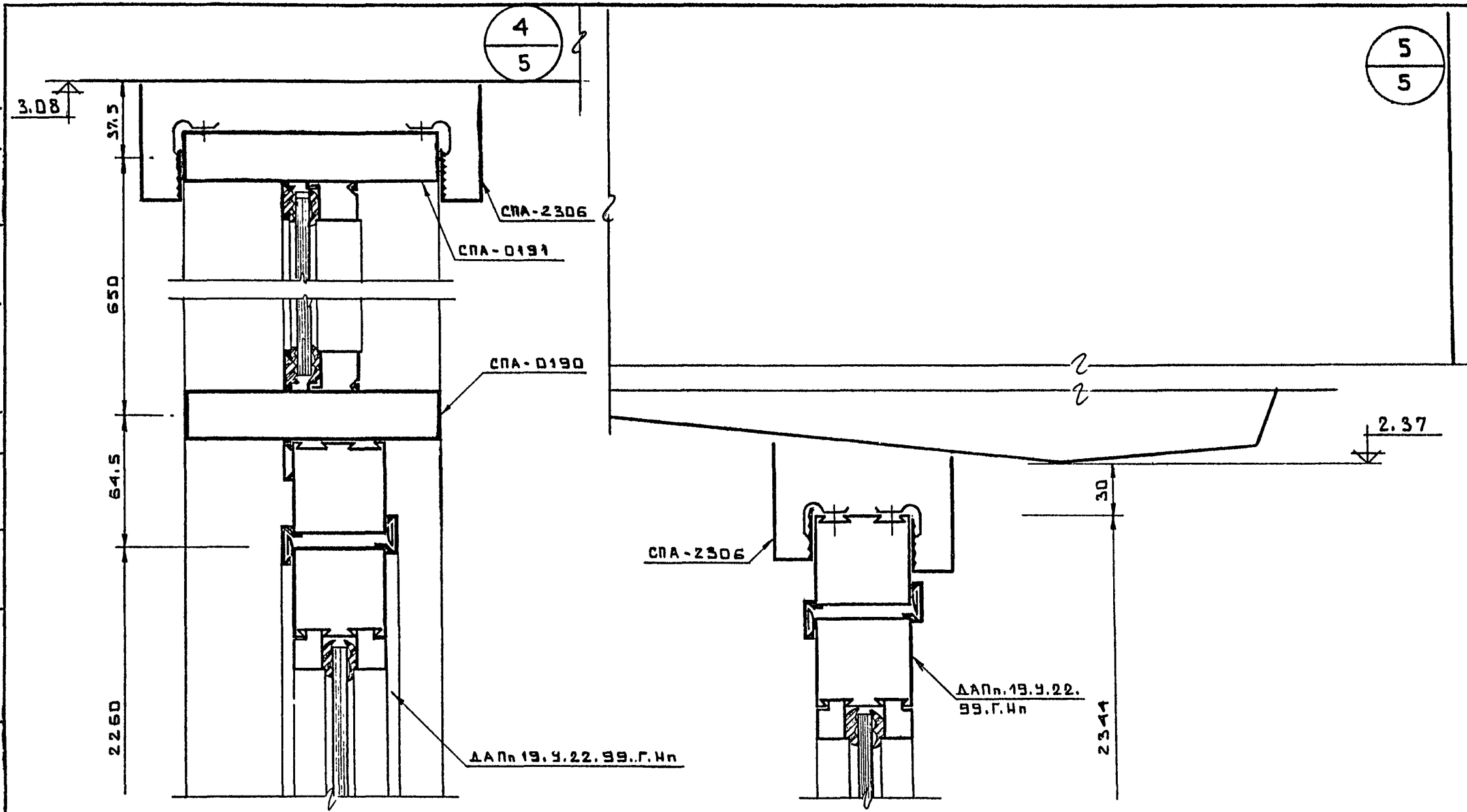
МАЛЫЗОВА  
ВЫШИНСКИЙ

ГЛА П

Взаим. отв. №

Подпись и дата

Инв. № подл.  
620890



НАЧ. ОТД.	ГОРЧАКОВ	
ГЛ. СПЕЦ.	СИМАНОВИЧ	
ГЛ. АРХ. ПР.	ХЛЕВНИК	
ГЛ. ИН. ПР.	ЖИВОВ	
СТ. ИНЖ.	ТЕНДЬСКАЯ	
ПРОВЕРИЛ	ЖИВОВ	

РС 84106

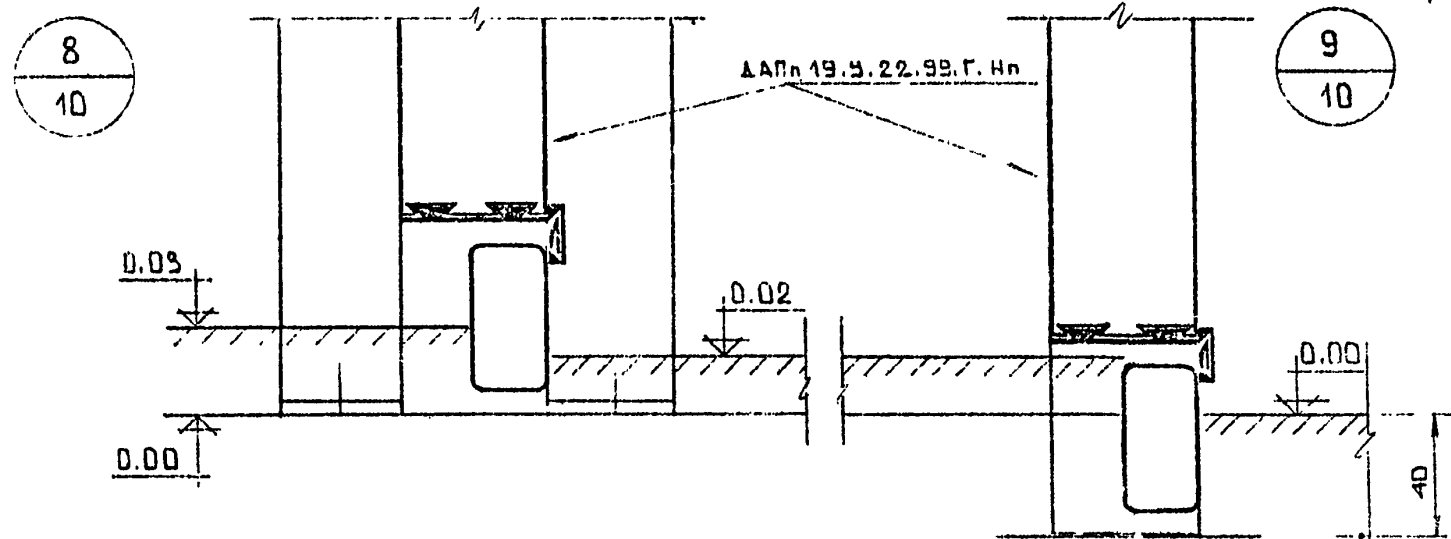
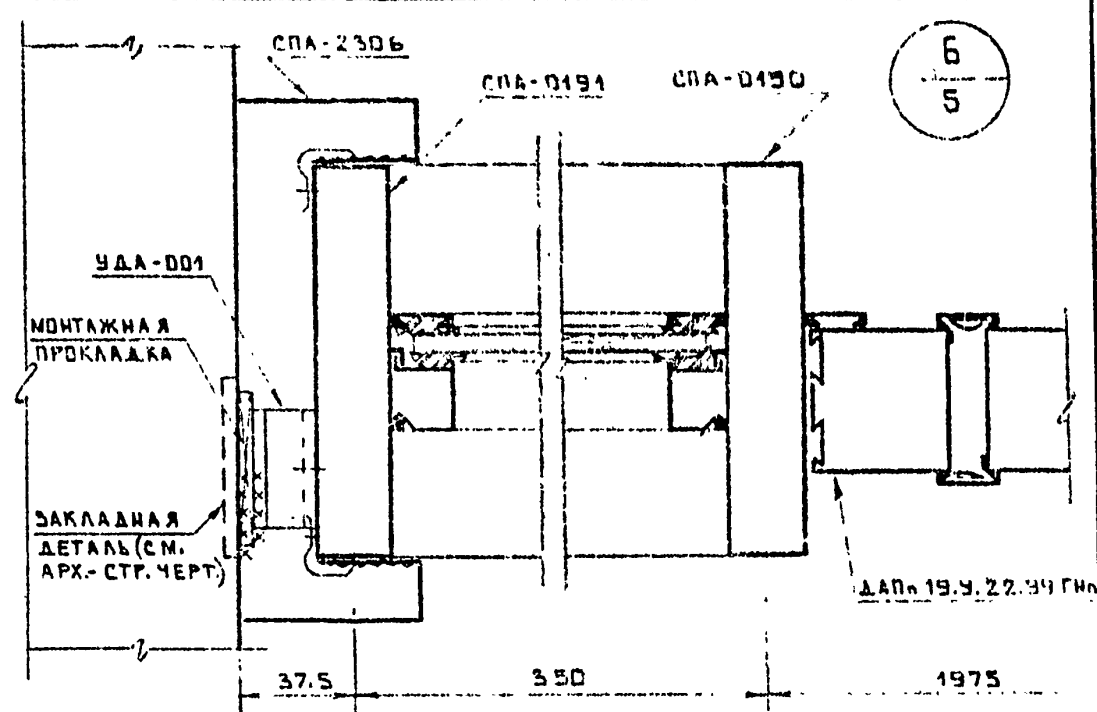
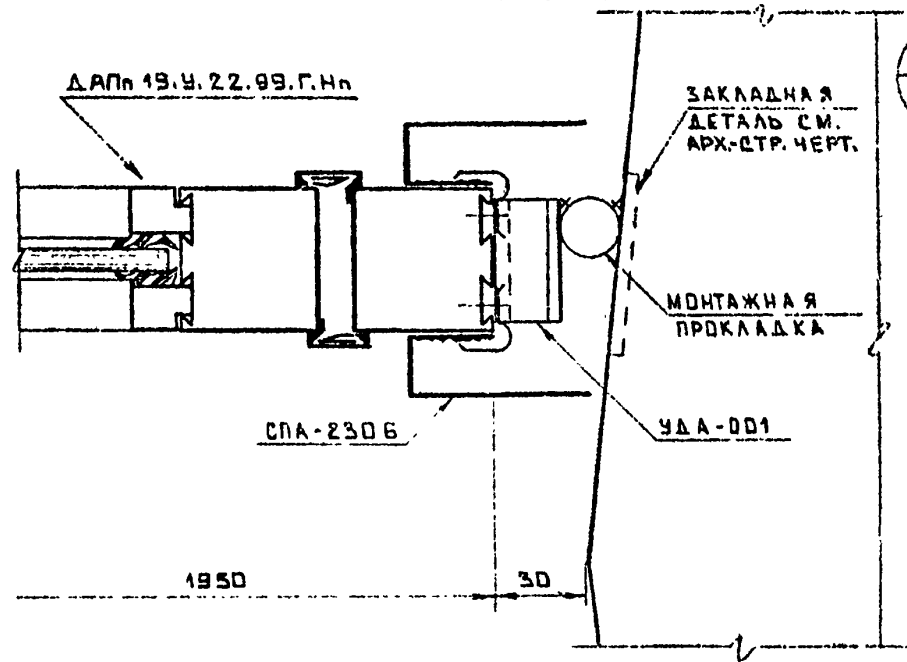
Стадия	Масса	Масштаб
КМ		1:2
Лист 9	Листов	

УЗЛЫ N 4.5

МНИИТЭП  
О А С И

СОГЛАСОВАНО М.7

Упр. № подл. 120891  
 Взам. инв. №  
 Дата выдачи 12.08.91  
 ГАП  
 МАТЕ. БОРА  
 СУПР. ДОС  
 ГИП



НАЧ. ОТД.	ГОРЧАКОВ	
ГЛ. СПЕЦ.	СИМАНОВИЧ	
ГЛ. АРХ. ПР.	ХАСЬНЮК	
ГЛ. ИН. ПР.	ЖИВОВ	
СТ. ИНЖ.	ТЕНОВСКАЯ	
ПРОВЕРЯЮЩ.	ЖИВОВ	

РС 84106		
Стадия	Масса	Масштаб
КМ		1:2
Лист 10		Листов
УЗЛЫ N 6,7,8,9		МНИИТЭП ОАСИ

СОГЛАСОВАНО

Н.О.М.7

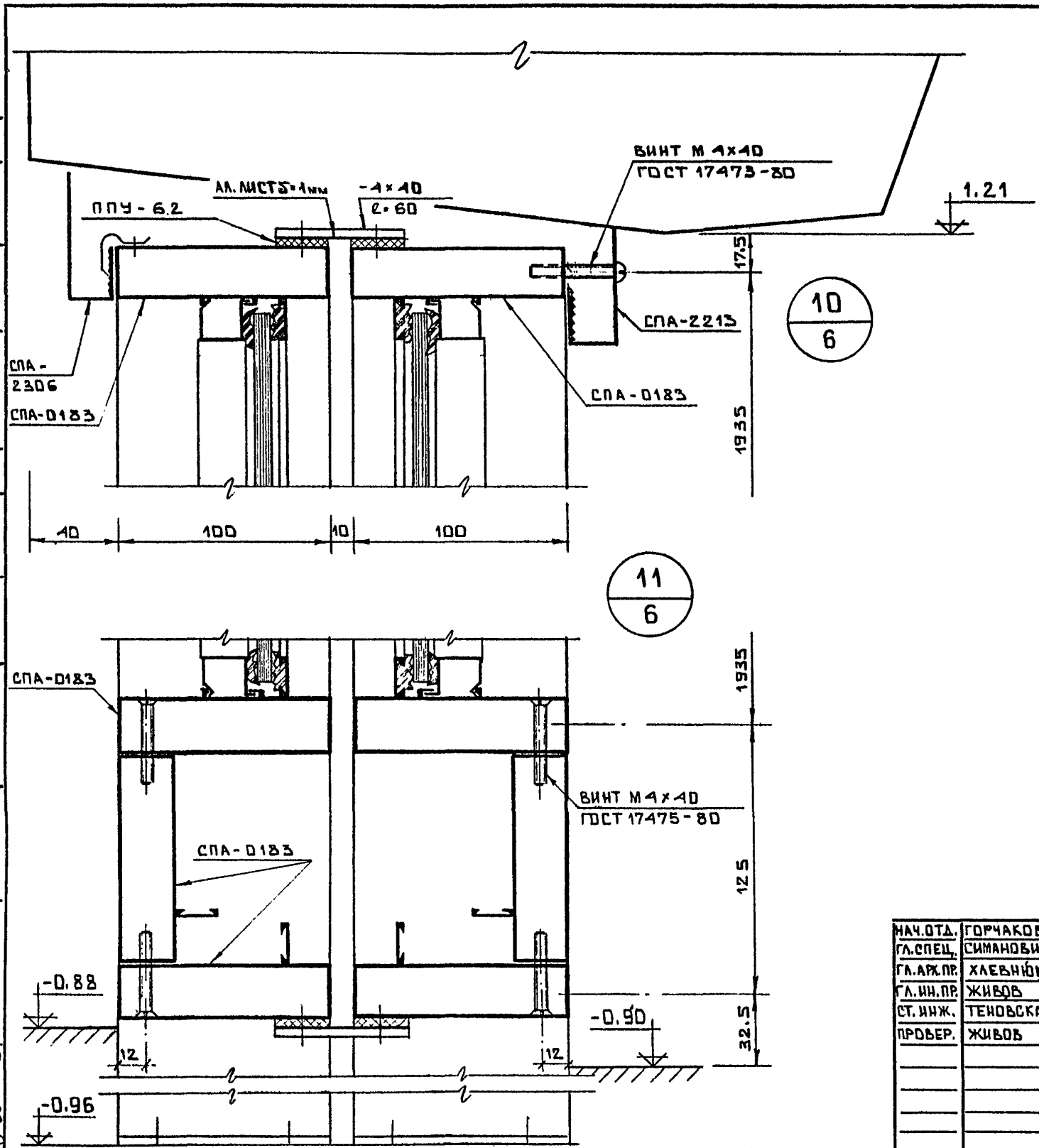
МАНТЫЗОВА  
БИАЛШАНСКИЙ

ТАП  
ТШП

Взаим. инв. №

Подпись и дата

Инв. № подл.  
620892

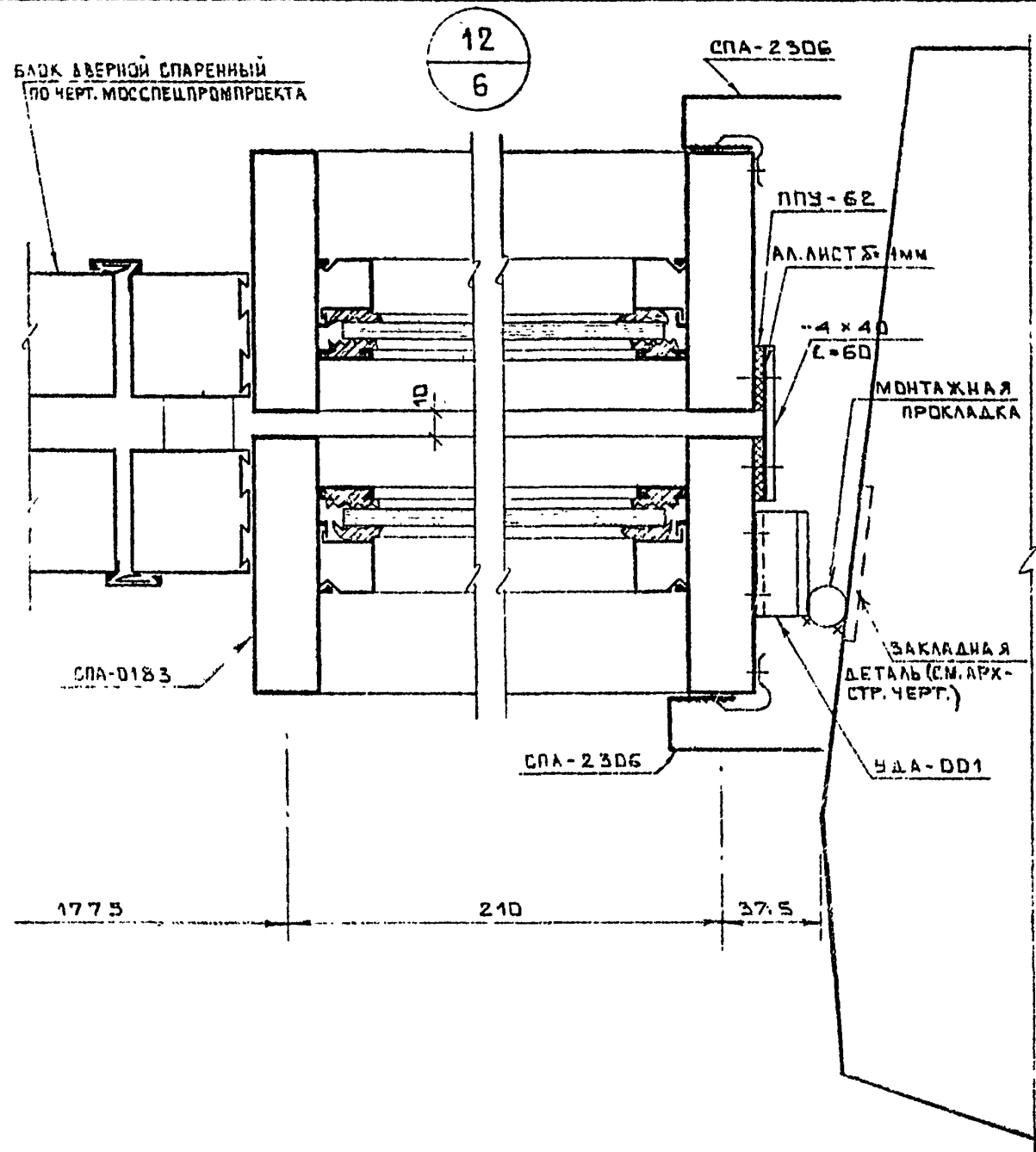


НАЧ.ОТД.	ГОРЧАКОВ	
ГЛ.СПЕЦ.	СИМАНОВИЧ	
ГЛ.АРХ.ПР.	ХЛЕВНИК	
ГЛ.ИН.ПР.	ЖИВОВ	
СТ.ИНЖ.	ТЕНОВСКАЯ	
ПРОВЕР.	ЖИВОВ	

РС 84 106		
Стадия	Масса	Масштаб
КМ		1:2
Лист 11		Листов
УЗЛЫ N 10.11		МНИИТЭП ОАСИ

СОГЛАСОВАНО, м. 7

Инв. № подл. 620893  
 Подпись и дата  
 Взам. инв. №  
 ГАП  
 Г. И. П.



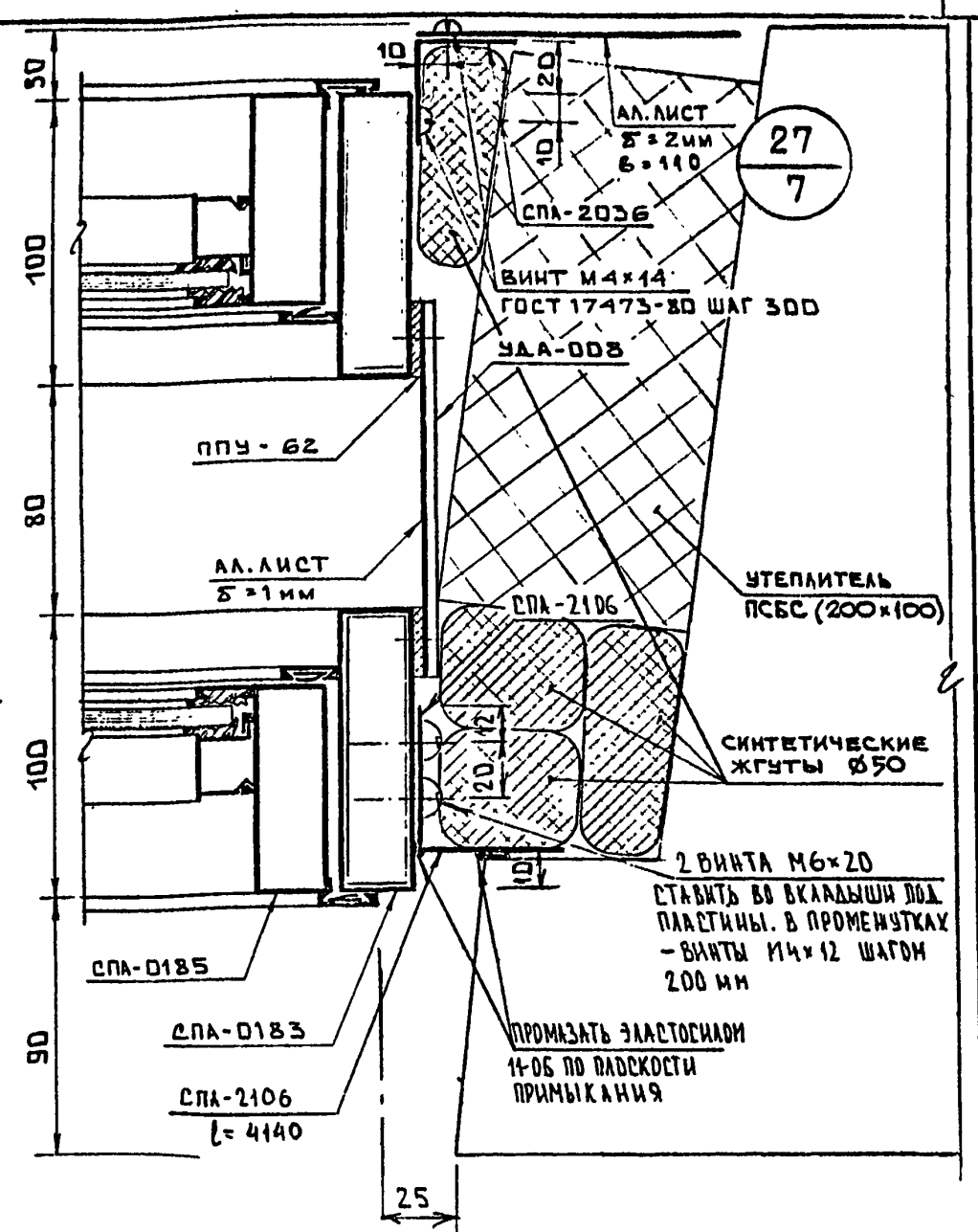
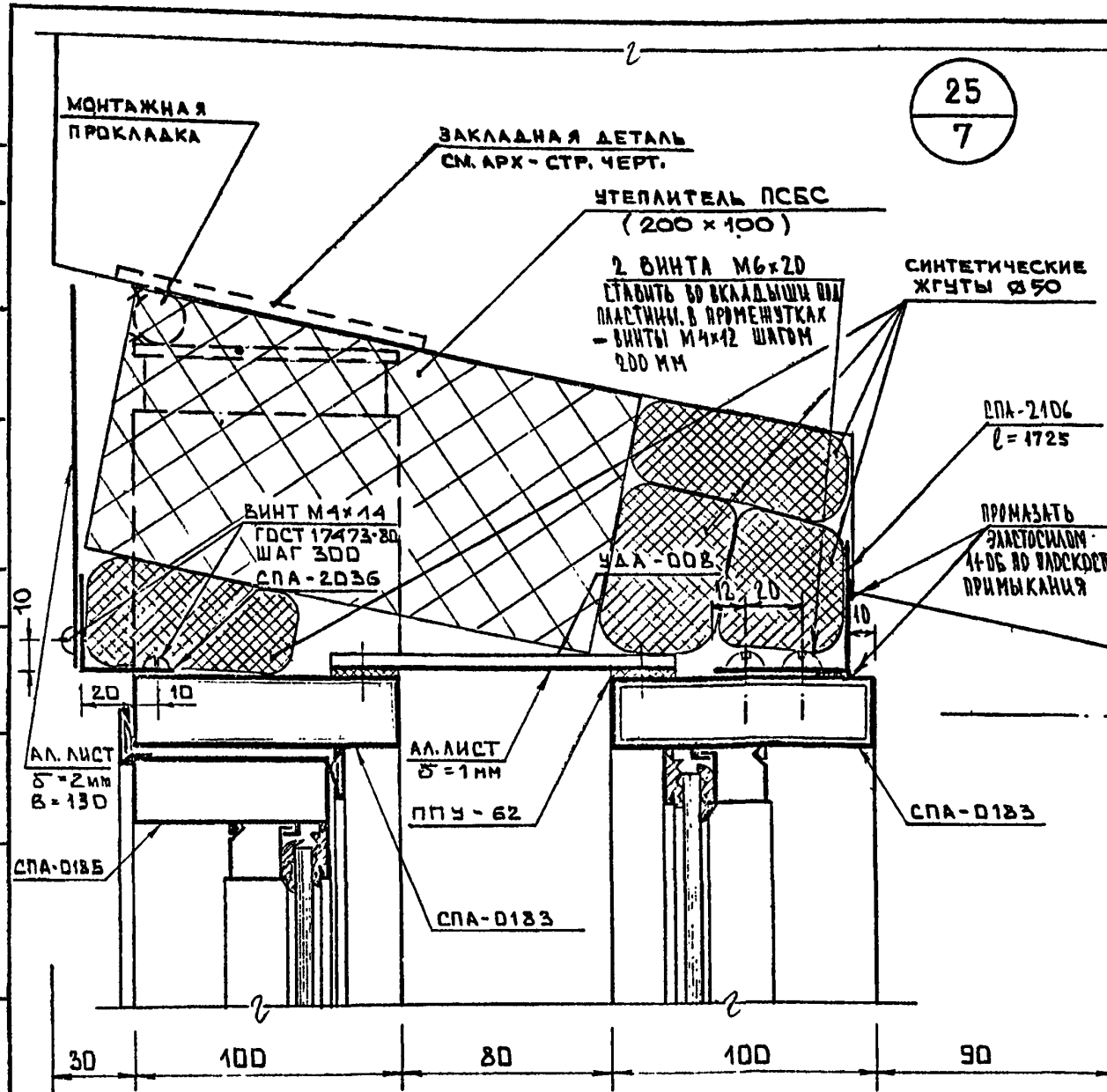
НАЧ. ОТД.	ГОРЧАКОВ		РС 84 106		
ГЛ. СПЕЦ.	СИМАНОВИЧ				
ГЛ. АРХ. ОР.	ХАЕВНОК		Стадия	Масса	Масштаб
ГЛ. ИН. ОР.	ЖИВОР				
СТ. ИНЖ.	ТЕНОВСКАЯ		КМ		1:2
ПРОВЕР	ЖИВОР				
			Лист 12   Листов		
			УЗЕЛ N-12		
			МНИИТЭП О А С И		

СОГЛАСОВАНО М.7

МАТРИЦА  
БЛАНКЕТ

ГАП  
ГЛП  
Имя, № подл.  
620894

Подпись и дата



НАЧ.ОТД.	ГОРЧАКОВ	
ГЛ. СПЕЦ.	СИМАНОВИЧ	
ГЛ. АРХ. ПР.	ХЛЕВНЮК	
ГЛ. ИН. ПР.	ЖИВОВ	
СТ. ИНЖ.	ТЕНОВСКАЯ	
ПРОВЕР.	ЖИВОВ	

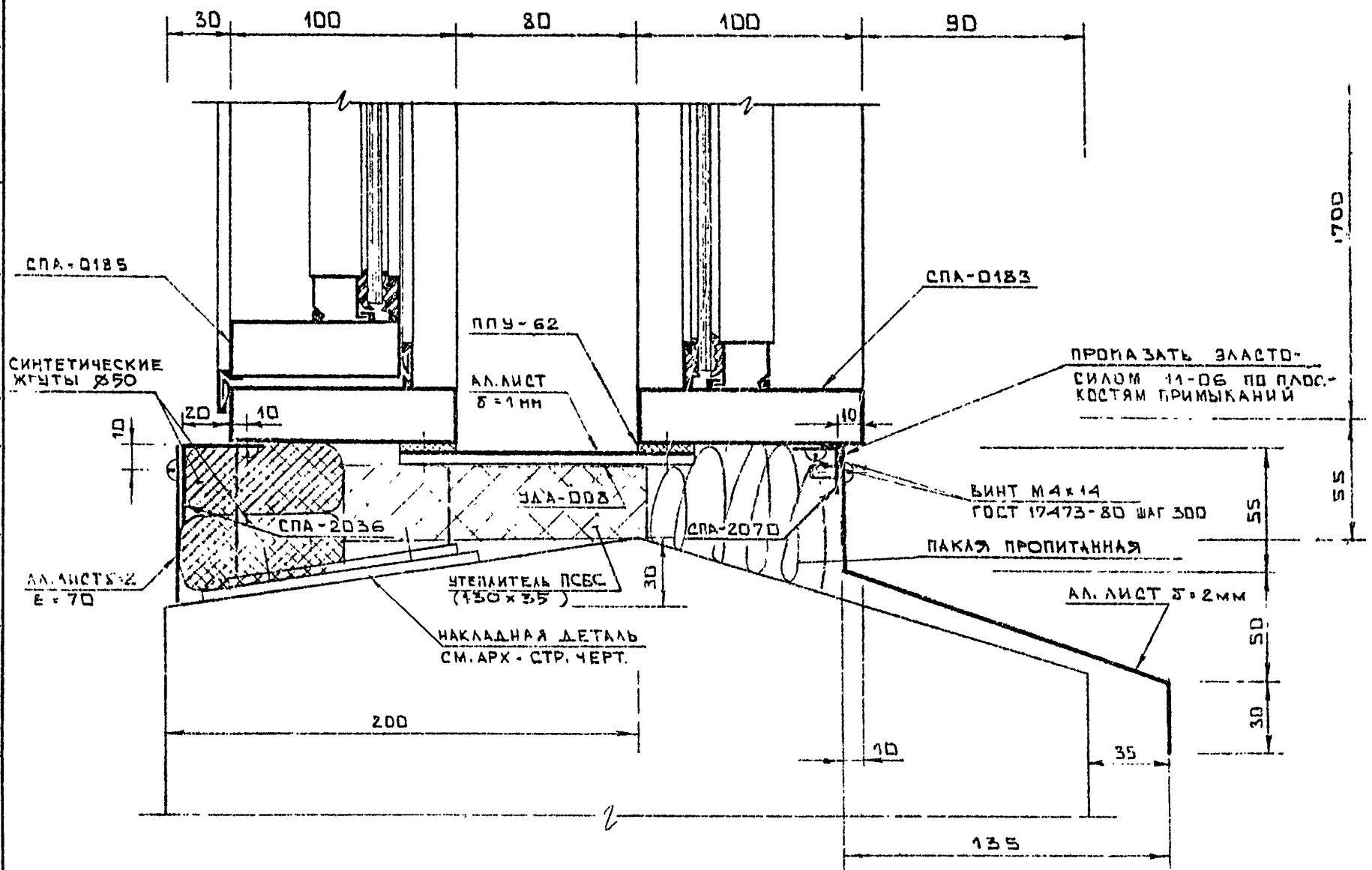
РС 84 106

Стадия	Масса	Масштаб
КМ		1:2
Лист 13		Листов

УЗЛЫ N 25, 27

МНИИТЭП  
ДАСИ





СОГЛАСОВАНО № 7

Имя, № подл. Подпись и дата

Взаим. инв. №

Г. А. П. Г. А. П.

НАЧ. ОТД.	КОРЧАКОВ	
ГЛ. СПЕЦ.	СИМАНДЯЧ	
ГЛ. АРХ. ПР.	ХЛЕБНИК	
ГЛ. ИНЖ. ПР.	ЖИВОВ	
СТ. ИНЖ.	ТЕНОВСКАЯ	
ПРОВЕР.	ЖИВОВ	

РС 84.106		
Студия	Масса	Масштаб
КМ		1:2
Лист 14		Листов
УЗЕЛ N 26		МНИИТЭЛ ДАСИ

СОГЛАСОВАНО М.7

ГЛАВ  
Г.И.П.  
РУК. МАСТ. 7

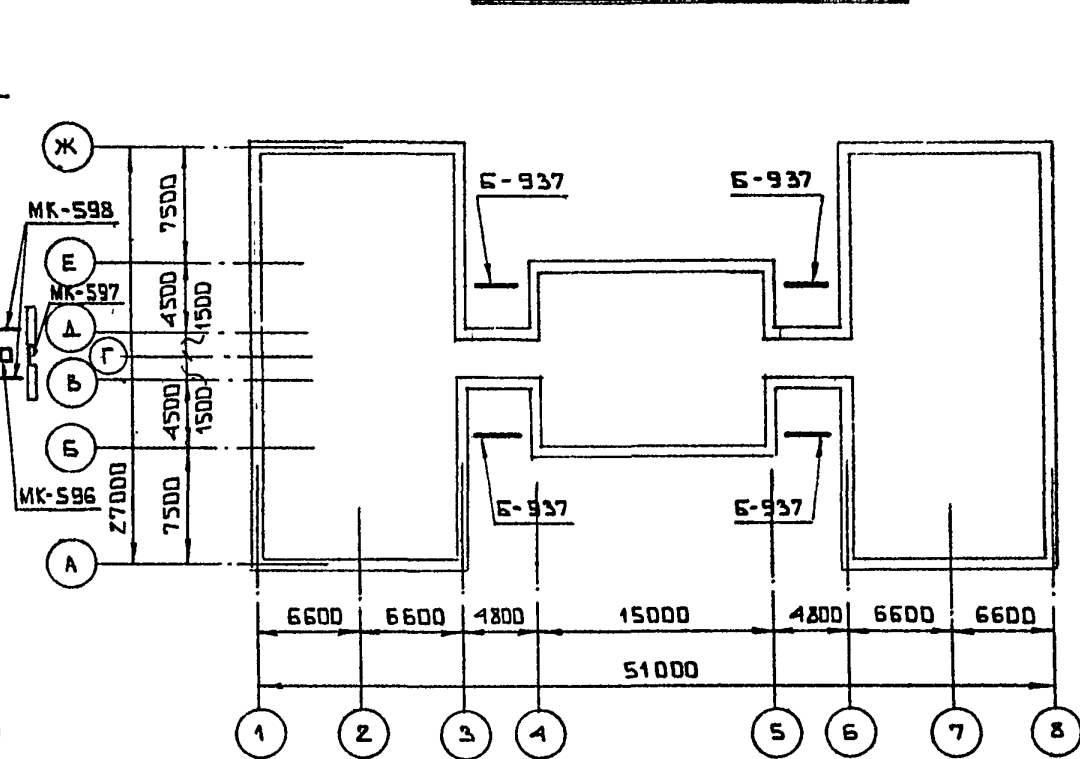
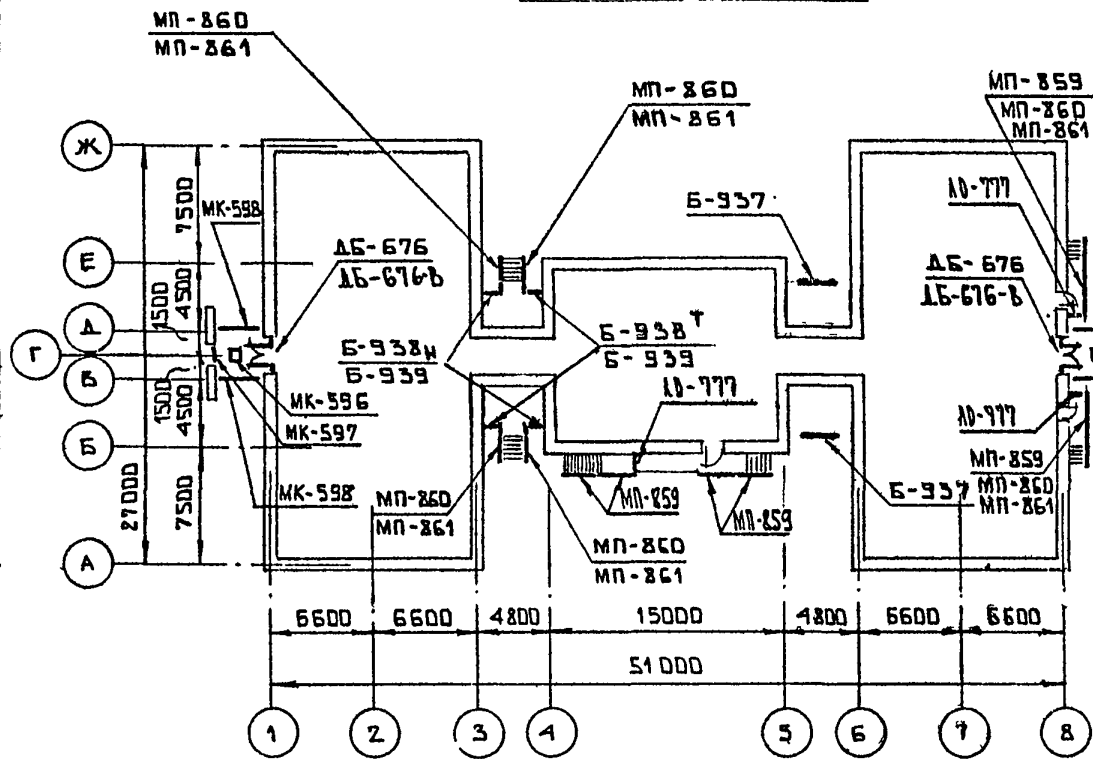
Имя, № подл.  
620896

Подпись и дата

Взвешивание, №

ПЛАН 1<sup>го</sup> ЭТАЖА

ПЛАН 2<sup>го</sup> и 3<sup>го</sup> ЭТАЖЕЙ



НАЧ. ОТА.	ГОРЧАКОВ	<p>РС 84 106-88</p>	<table border="1"> <tr> <td>Стадия</td> <td>Масса</td> <td>Масштаб</td> </tr> <tr> <td>КМ</td> <td></td> <td>—</td> </tr> </table>	Стадия	Масса	Масштаб	КМ		—
Стадия	Масса			Масштаб					
КМ				—					
ГЛ. СПЕЦ.	СИМАНОВИЧ								
ГЛ. АРХ. ПР.	ХЛЕБНИК								
ГЛ. ИН. ПР.	ЖИВОВ								
СТ. ИНЖ.	ТЕНОВСКАЯ								
ПРОВЕР.	ЖИВОВ	Лист 15   Листов							
<p>ДЛУ-VI-52 ВАР.3 ВЫП. 1986Г ПЛАНЫ 1,2 ЭТАЖЕЙ</p>			<p>МНИТЭП ДАСИ</p>						

Одобрено: [подпись] 25.01.88.

**ПЕРЕЧЕНЬ МАРК**

№ П/П	НАИМЕНОВАНИЕ	КОЛ-ВО ШТ.	ПРИМЕЧАНИЯ
1	ДБ-676	2	
2	МП-859	6	
3	МП-860	6	
4	МП-861	6	
5	ЛД-777	3	
6	Б-937	10	
7	Б-938 <sup>Т</sup> <sub>Н</sub>	2/2	
8	Б-939	4	
9	МК-596	2	
10	МК-597	2	
11	МК-598	4	

**СПЕЦИФИКАЦИЯ СТАЛИ**

№ П/П	НАИМЕНОВАНИЕ	МАТЕР.	МАССА КГ	ПРИМЕЧАНИЯ
1.	- 4 x 40	ВСТ3кп2	12,88	ГОСТ 103-76 <sup>3</sup>
2.	- 4 x 30	—	0,36	—
3.	- 4 x 50	—	0,32	—
4.	L 25 x 4	—	93,79	ГОСТ 8509-72
5.	L 50 x 5	—	11,4	—
6.	φ 16	—	6,06	ГОСТ 2590-72
7.	L 10 x 4	—	7,2	ГОСТ 8509-72

Итого: 132,01

**СПЕЦИФИКАЦИЯ РЕЗИНЫ**

№ П/П	НАИМЕНОВАНИЕ	ЭСКИЗ	МАССА КГ
1.	РЦ-1		1,54
2.	ПРЦ-29		0,82

**СПЕЦИФИКАЦИЯ АЛЮМИНИЕВЫХ ПРЕСОВАННЫХ ПРОФИЛЕЙ Д. 3175**

№ П/П	НОРМАЛЬ ЗАВОДА	ЭСКИЗ	МАССА КГ	
			П.М.	ДБЦАЯ
1.	СПА-0022		1,57	238,47
2.	СПА-0069		2,08	68,82
3.	СПА-2163-1		2,00	67,54
4.	СПА-0148		0,81	214,04
5.	СПА-2246		6,56	118,13
6.	СПА-0245		1,52	6,8
7.	СПА-2070		0,20	7,2
8.	СПА-0183		1,87	5,24
9.	СПА-0191		2,28	61,10
10.	СПА-2243		0,294	13,60
11.	СПА-2023		0,19	3,22
12.	СПА-2578		3,11	2,60
13.	СПА-2598		7,40	3,00
14.	СПА-2547		3,84	2,00
15.	АЛ. ЛИСТ 8-1мм	АлГ-2М		2,0
16.	АЛ. ЛИСТ 8-2мм	—		4,8
17.	АЛ. ЛИСТ 8-3мм	—		11,0
18.	СПА-2337-1		0,17	5,44
19.	СПА-0190		2,46	12,0
20.	СПА-2167-1		0,62	68,82

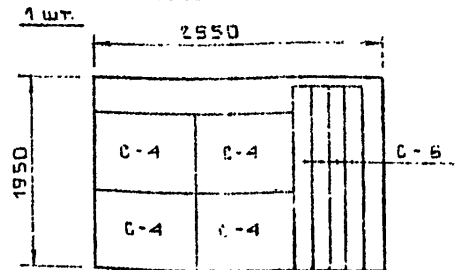
Итого: 997,02

**СПЕЦИФИКАЦИЯ ПРОЧИХ МАТЕРИАЛОВ**

№ П/П	НАИМЕНОВАНИЕ	МАССА КГ	ПРИМЕЧАНИЯ
1.	ПАЛЕТМАРКА АГАТ	0,3	ТУ6-05-004-72
2.	ГЕРМЕТИК ЭЛАСТОМЕР 1106	1,0	ТУ6-07 715-78

**СПЕЦИФИКАЦИЯ СТЕКЛА**

№ П/П	МЕРКА	РАЗМЕР	КОЛ-ВО ШТ.	ПЛОЩАДЬ		ПРИМЕЧАНИЯ
				1 ШТ.	ВСЕХ	
1.	С-4	810 x 1080	4	0,87	3,48	
2.	С-6	170 x 1895	4	0,32	1,28	



**ЗАКАЗНАЯ СПЕЦИФИКАЦИЯ СТЕКЛА**

ВИД СТЕКЛА	РАЗМЕРЫ, мм	КОЛ-ВО ШТ.	ПЛОЩАДЬ М <sup>2</sup>	ДОПУСКИ
ВЫТРАННОЕ ПЛАНОВОЕ СТЕКЛО ТРАЩ. 6,5мм ГОСТ 13454-77	2950 x 1950	4	5,75	

ОБЩИЙ РАСХОД АЛЮМИНИЯ — 1114,06 кг  
ОБЩИЙ РАСХОД СТАЛИ — 154,59 кг

РС 84 106-88

Стандия	Масса	Масштаб
КМ		—
Лист 16		Листоч

ДАЧ-VI-52 ВАР.3 ВЫП.1986  
ПЕРЕЧЕНЬ МАРК СПЕЦИФИКАЦИИ

МНИИТЭП  
Д К Р И

Карта 4416/84706  
Ф12и

СОГЛАСОВАНО

ИЗДАТЕЛЬСТВО  
СТРОИТЕЛЬСТВА  
И АРХИТЕКТУРЫ  
КАПИТАЛЬНОГО  
СТРОИТЕЛЬСТВА

Имя, № подл. Подпись и дата  
622097

СОГЛАСОВАНО М.7

Инв. № подл. 620898  
 Подпись и дата  
 Взам. инв. №  
 ГАП  
 ГИП  
 ТРУДНИКОВ  
 КАМЫКОВА

СПЕЦИФИКАЦИЯ						МАРК				КРАТНОСТЬ ПОСТАВКИ			
№№ п/п	НАИМЕНОВАНИЕ ИЗДЕЛИЙ И КОНСТРУКЦИЙ	РАЗМЕРЫ В ММ	ЕДИНИЦА ИЗМЕРЕНИЯ	МАССА ЕДИНИЦЫ В КГ	КОЛИЧЕСТ. ЕДИНИЦ	№№ п/п	ПРОФИЛЬ	ДЛИНА М	КОЛ-ВО ШТ	ВЕС КГ			
1	<u>ИЗДЕЛИЯ ИЗ АЛЮМИНИЕВЫХ СПЛАВОВ</u> <u>ОБРАМЛЕНИЕ КОЗЫРЬКА</u> МК - 597 МК - 598 <u>СВЕТИЛЬНИК</u> МК - 596	925 × 1000 3115 × 700	ШТ	11.88	2	4	СПА-0022	3,5	2	44,0			
			ШТ	26.24	4			4,0	5	21,0			
		800 × 800 × 752	ШТ	143.95	2			4,7	3	22,0			
2	<u>ВИТРАЖИ ОДИНАРНЫЕ</u> <u>С ДВЕРНЫМИ БЛОКАМИ</u> ДБ - 676	2220 × 2165	ШТ	36,1	2	5	СПА-0063	5,5	6	62,0			
								4,8	7	67,0			
								4,6	50	186,0			
								5,0	9	36,0			
								4,3	5	14,0			
								4,5	1	7,0			
								6,0	6	7,0			
3	<u>ИЗДЕЛИЯ ИЗ АЛЮМИНИЕВЫХ СПЛАВОВ</u> <u>ПОРУЧНИ ОГРАЖДЕНИЙ</u> МП - 859 МП - 860 МП - 861 <u>ОГРАЖДЕНИЯ ЛЕСТНИЦ И ЛОДЖИЙ</u> ЛО - 777 Б - 937 Б - 938 <sup>Т</sup> <sub>Н</sub> Б - 939	2.82 м 0.45 м 2.24 м  1400 × 950 2700 × 950 588 × 950 188 × 950	М	8,0	6	6	СПА-0183	2,8	4	5,0			
								СПА-0191	5,2	3	36,0		
								СПА-2213	6,0	2	14,0		
								СПА-2023	6,0	3	3,0		
								СПА-0190	4,4	2	22,0		
								СПА-2572	0,34	1	3,0		
			ШТ	19.12	3	10	2/2	4	СПА-2592	0,4	1	3,0	
										СПА-2547	0,5	1	2,0
										СПА-2167-1	6,0	12	67,0
										СПА-2700-1	3,4	1	4,6
										СПА-0064-2	0,8	1	0,12
										СПА-0120-1	3,5	2	12,0
										СПА-2569-1	4,3	6	43,0
										СПА-2569-1	0,5	1	5,34
										СПА-0019	6,0	2	14,0
4	<u>БЛОКИ ДВЕРНЫЕ</u> <u>ДВУПОЛЬНЫЕ КОМБИНИРОВАННЫЕ</u> ДАПп 19.У.20.88.Г.Нп	1750 × 2120	ШТ.	73.81	2	22	СПА-2779	5,0	3	5,0			
								23	СПА-2814-1	5,0	3	4,7	
								24	СПА-2337-1	6,0	11	11,0	
								25	СПА-2580	0,8	1	4,5	
								26	СПА-2242	0,4	1	1,3	
								27	СПА-2704	1,6	1	4,3	
28	СПА-2839	6,0	1	9,0									
29	СПА-2570	0,9	1	0,6									

**ПРИМЕЧАНИЕ**  
 МАССА МАРКИ ДБ-676 ДАНА В СПЕЦИФИКАЦИИ БЕЗ ДВЕРНОГО БЛОКА ДАПп 19.У.20.88.Г.Нп

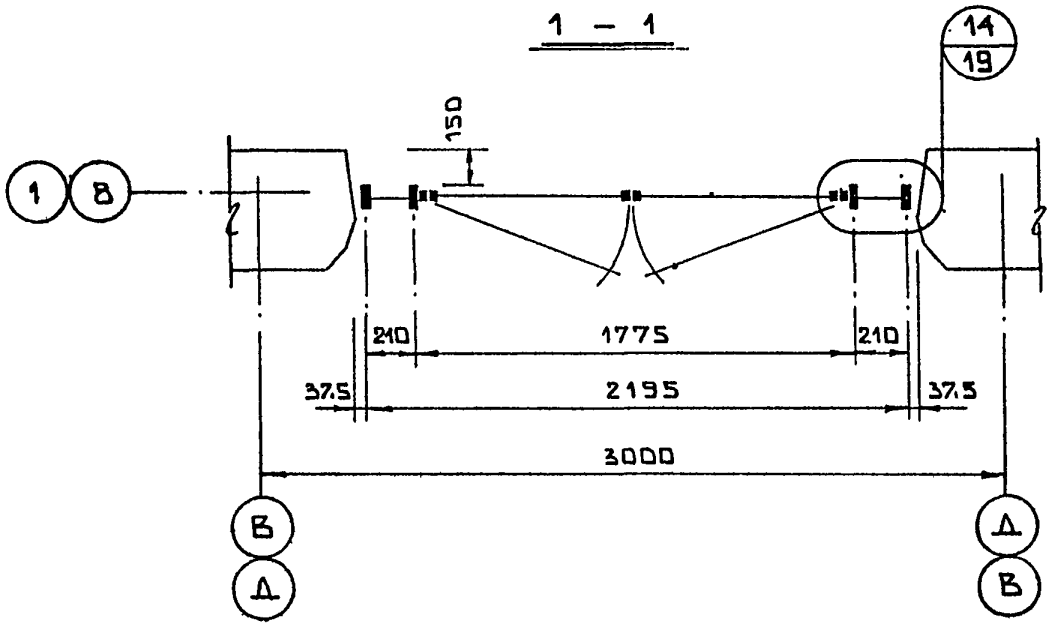
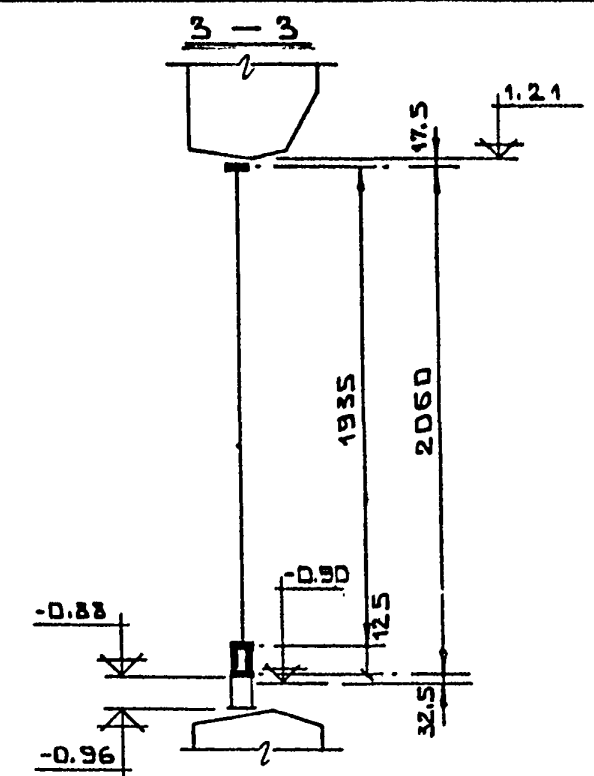
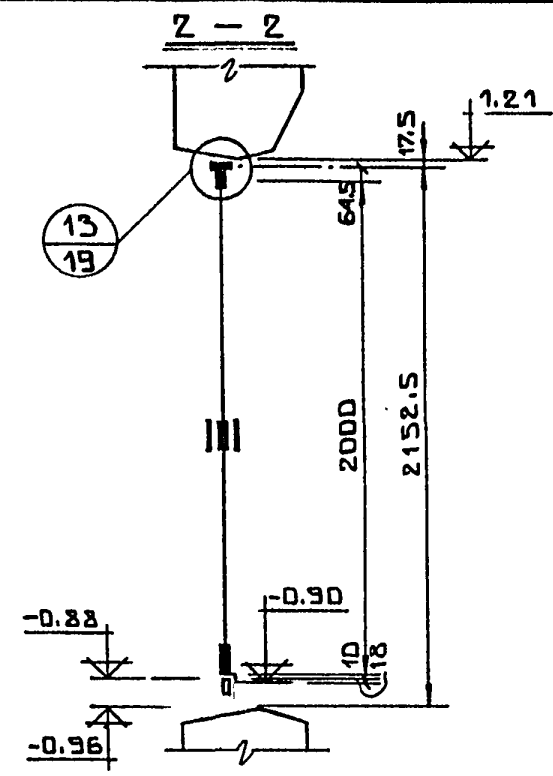
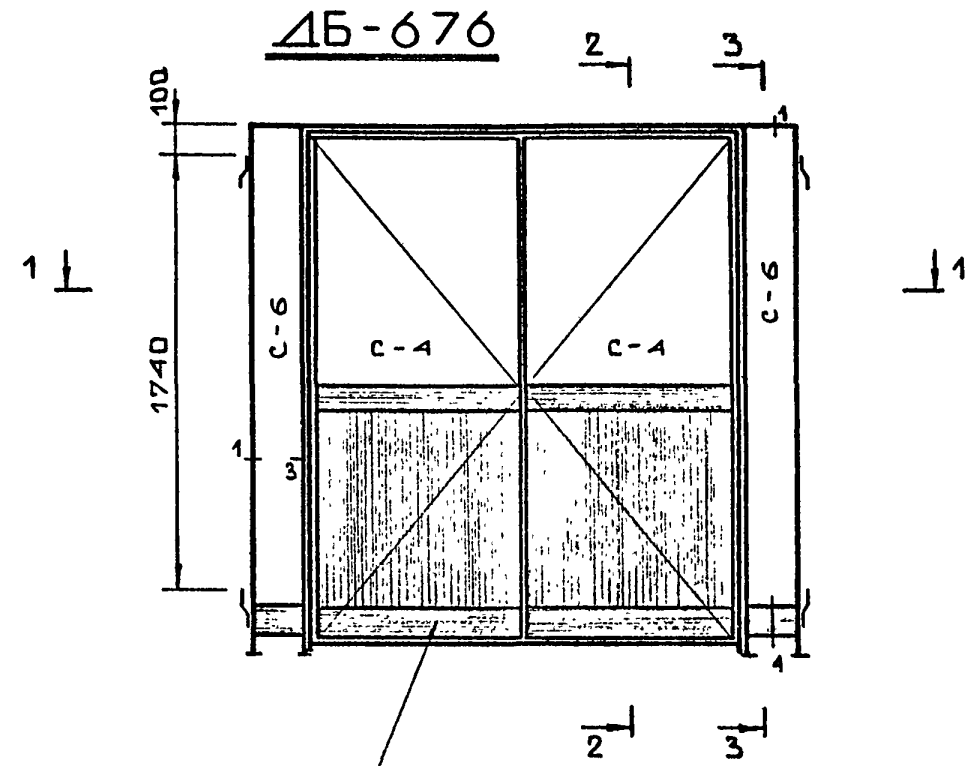
НАЧ. ОТА.	ГОРЧАКОВ	
ГЛ. СПЕЦ.	СИМАНОВИЧ	
ГЛ. АРХ. ПР.	ХЛЕБНИК	
ГЛ. ИН. ПР.	ЖИВОВ	
СТ. ИНЖ.	ТЕНОВСКАЯ	
ПРОВЕР.	ЖИВОВ	

РС 84 106-88		
Стадия	Масса	Масштаб
КМ		—
Лист 17   Листов		
Д.Д.У - VI - 52 ВАР. 3 В.П. 1986г.		
СПЕЦИФИКАЦИЯ МАРК		
МНИИТЭП ДАСУ		

СОГЛАСОВАНО М.7

ГАП  
ПРЕЗИДЕНТ  
КАМЫКОВА  
РУК. МАСТ.7

Изм. № подл. 620899  
Взаим. изм. №



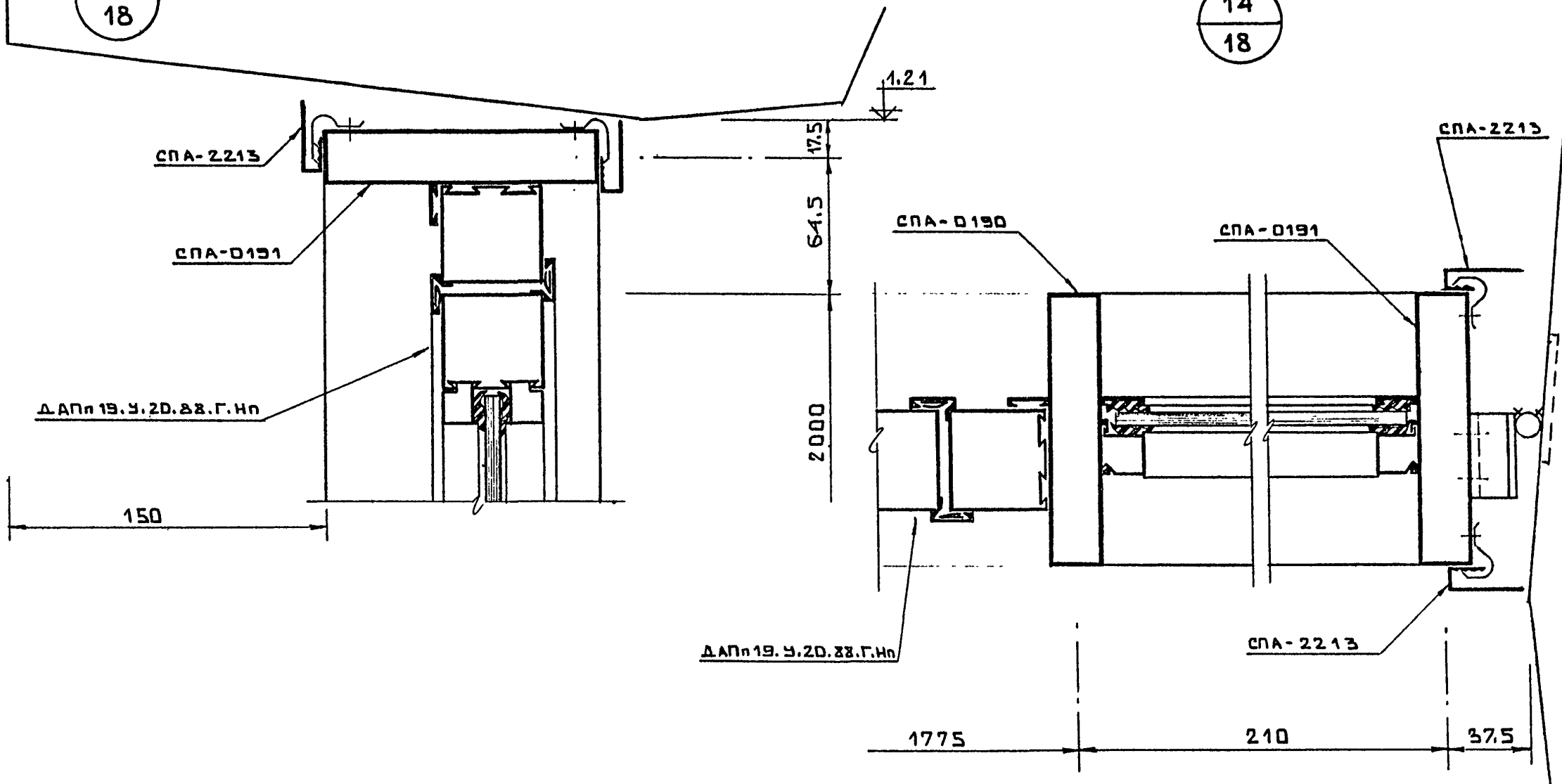
НАЧ.ОТД.	ГОРЧАКОВ		
ГЛ.СПЕЦ.	СИМАНОВИЧ		
ГЛ.АРХ.ПР.	ХЛЕВНЮК		
ГЛ.ИН.ПР.	ЖИВОВ		
СТ.ИНЖ.	ТЕНДОВСКАЯ		
ПРОВЕР.	ЖИВОВ		

РС 84 106

Стадия	Масса	Масштаб
КМ		
Лист 18		Листов
ОСТЕКЛЕНИЕ ПО ОСИ 1 <sup>я</sup> М/О "Д-В" И ПО ОСИ 2 <sup>я</sup> М/О "В-Д"		
МНИИТЭП ДАСИ		

13  
18

14  
18



СОГЛАСОВАНО М.7

ПРЕЗЕНТОВА  
КАЛЫКОВА

ТАП  
ГУП

Взаим. инв. №

Подпись и дата

Инв. № подл.  
620900

НАЧ.ОТД.	ГОРЧАКОВ	
ГЛ. СПЕЦ.	СИМАНОВИЧ	
ГЛ. АРХ. ПР.	ХЛЕВНИК	
ГЛ. ИН. ПР.	ЖИВОВ	
СТ. ИНЖ.	ТЕНОВСКАЯ	
ПРОБЕР.	ЖИВОВ	

РС 84 106

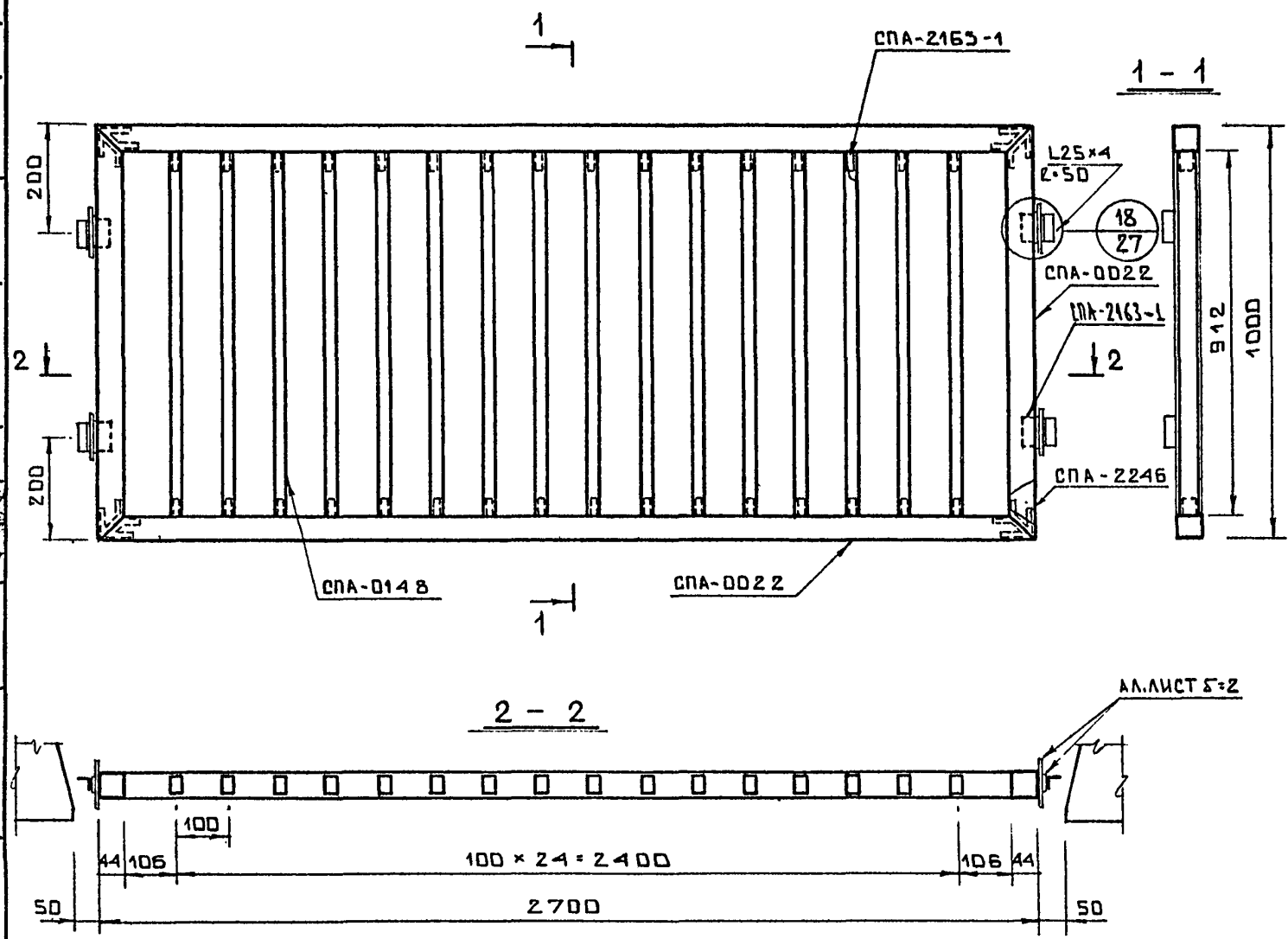
Стадия	Масса	Масштаб
КМ		
Лист 19		Листов

УЗЛЫ N 13, 14

МНИИТЭП  
ОАСИ

СОГЛАСОВАНО М.7

Инв. № подл. 620901  
 Подпись и дата  
 Взам. инв. №  
 ГАП  
 ГИП  
 РЭК. МАСТ. 7  
 ПРОВЕРЕНА  
 КАМЫШОВА  
 КАПТЕРЕВ



СПЕЦИФИКАЦИЯ АЛЮМИНИЯ АДЗ1Т5					
МАРКА	НН П/П	СЕЧЕНИЕ ПРОФИЛЬ	ДЛИНА ММ	МАССА КГ	ПРИМЕЧАНИЯ
Б-937	1	СПА-0022	7400	11,7	
	2	СПА-0148	22800	18,47	
	3	СПА-2246	172	1,13	
	4	СПА-2163-1	1950	3,90	
	5	L25x4	200	0,3	ГОСТ 8509-72
	6	АЛ.ЛИСТ 5x2	—	0,20	
ИТОГО:				35,7	

НАЧ.ОТД.	ГОРЧАКОВ	
ГЛ. СПЕЦ.	СИМАНОВИЧ	
ГЛ. АРХ. ПР.	ХЛЕБНЮК	
ГЛ. ИН. ПР.	ЖИБОВ	
СТ. ИНЖ.	ТЕНОВСКАЯ	
ПРОВЕР.	ЖИБОВ	

РС 84 106

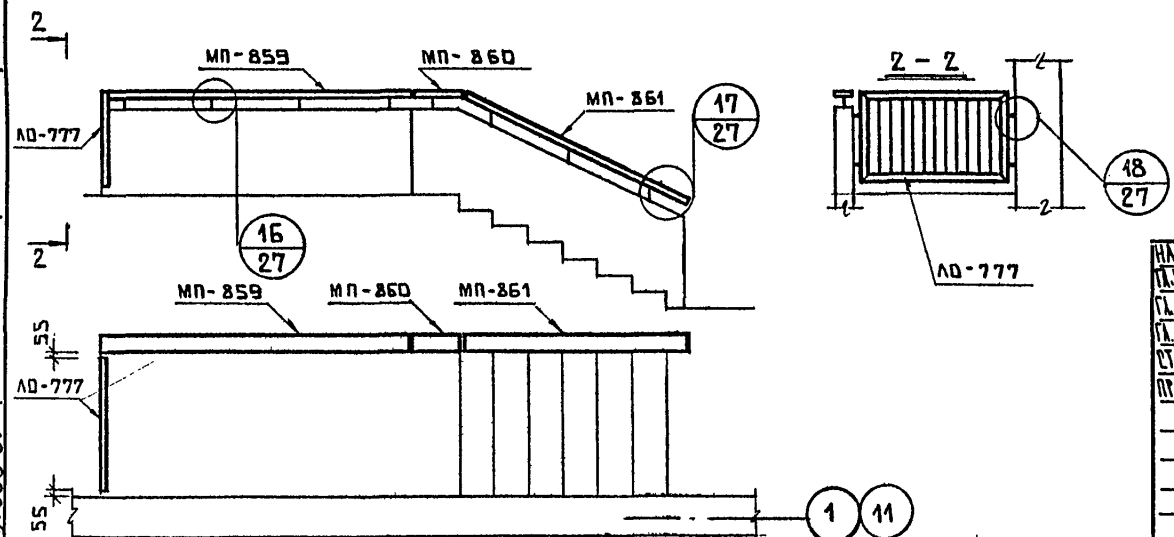
Стадия	Масса	Масштаб
КМ		1:10
Лист 20		Листов

Б-937 ОГРАЖДЕНИЕ ЛОДЖИИ  
РАЗРЕЗЫ. СПЕЦИФИКАЦИЯ

МНИИТЭП  
ОАСИ

СОГЛАСОВАНО

Инв. № подл.	620902
Подпись и дата	
Взаим. инв. №	
ГАП	МААТЭЛОВА
ГИП	ВЫШНСКОИ
Рук. МАСТ. 7	КАПТЕРЕВ



Внесены изменения 21.10.88 г.  
 ГИП *Живов* ЖИВОВ А.В.

НАЧ. ВЛ.	ТОРЧАКОВ		РС 84 106	Стадия	Масса	Масштаб
САХ. ОР.	СИМАНОВИЧ			КМ		—
СА. ИИИ. ОР.	ХЛЕВНИК					
СТ. ИИИ.	ЖИВОВ			Лист 21   Листов		
ПРОБЕРИ	БУРАШНИКОВА			ШКОЛА-V-79 ВАР.2. СХЕМЫ ОГРАЖДЕНИЙ ЛЕСТНИЦ		
	ЖИВОВ		МНИИТЭП ДАСИ			

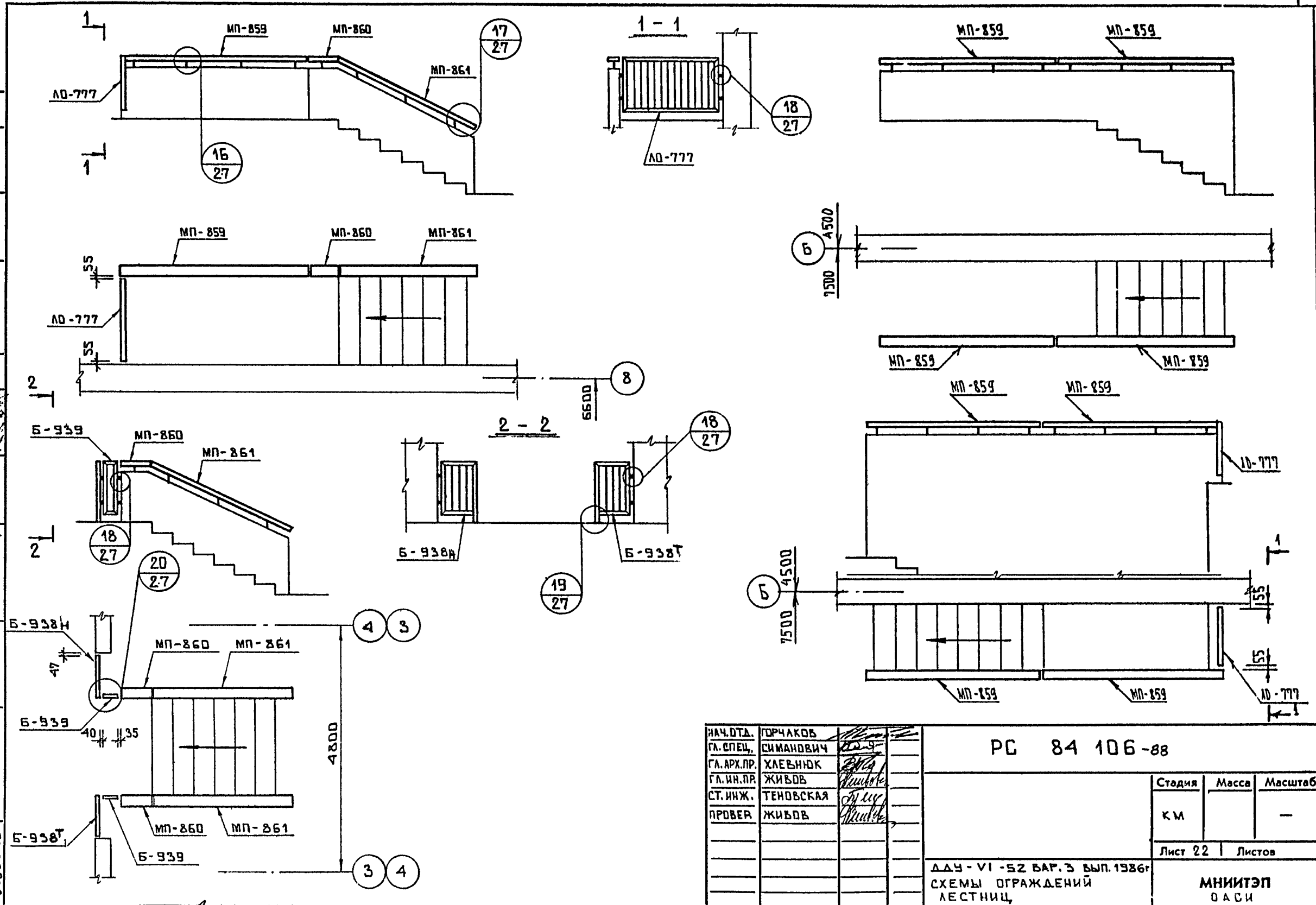


СОГЛАСОВАНО М.П.

Изм. № подл. 620903

ТАП  
ПРИБЛИЖА  
КАЛЫК ДВА  
РУК. МАСТ. 7

Взаим. инв. №  
Подпись и дата



НАЧ. ДТД.	ГОРЧАКОВ		
ГЛ. СПЕЦ.	СИМАНОВИЧ		
ГЛ. АРХ. ПР.	ХЛЕВНИК		
ГЛ. ИН. ПР.	ЖИВОВ		
СТ. ИНЖ.	ТЕНОВСКАЯ		
ПРОВЕР.	ЖИВОВ		

РС 84 106-88

Стадия	Масса	Масштаб
КМ		-
Лист 22	Листов	

ДЛУ - VI - 52 ВАР. 3 ВЫП. 1986г  
СХЕМЫ ОГРАЖДЕНИЙ  
ЛЕСТНИЦ

МНИИТЭП  
ОАСИ

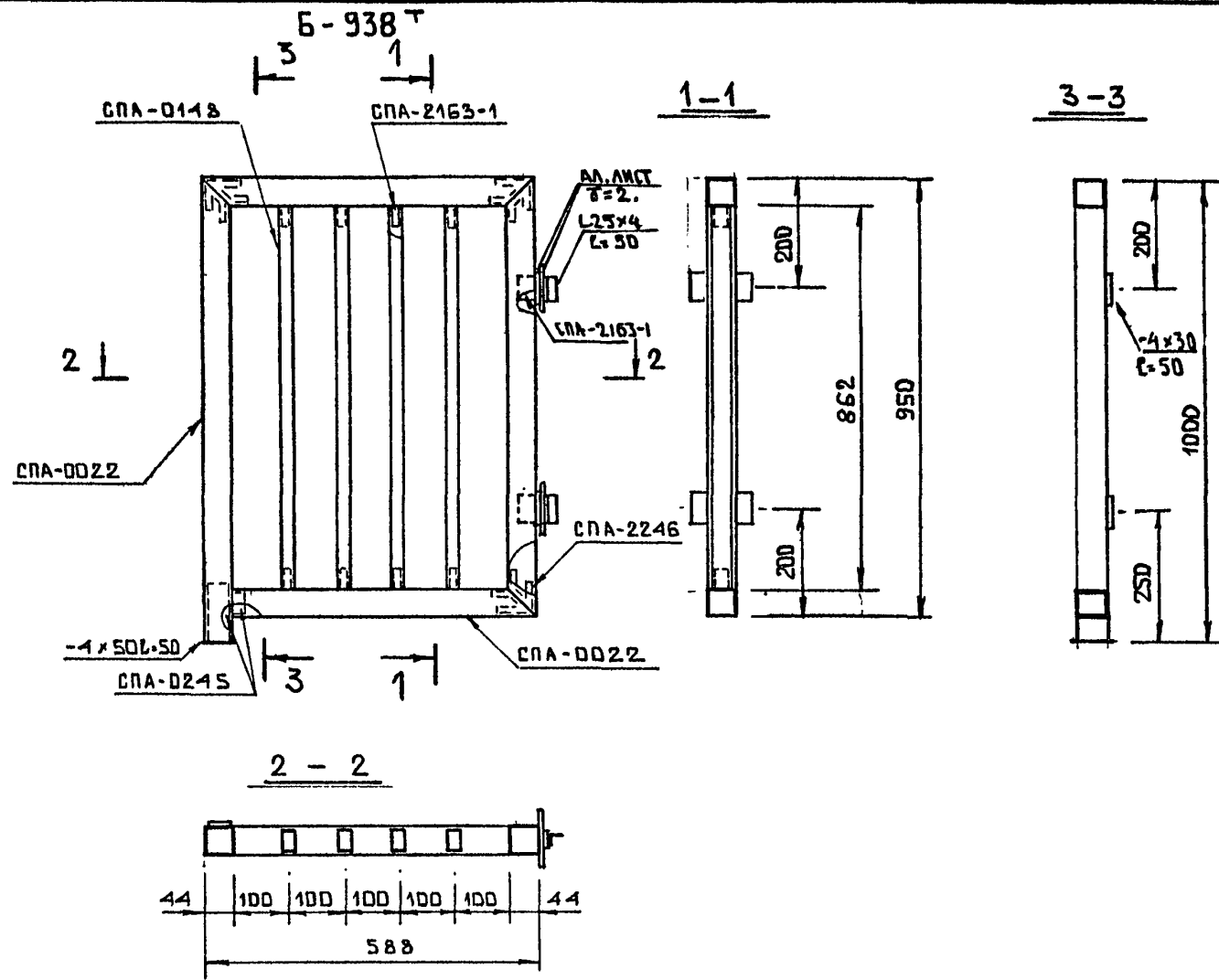
Откорректирован Живовым 25.01.88г.

СОГЛАСОВАНО М.П.

ГАП  
ГРЯБИКОВА  
САМЫКОВА  
РЭК. МАСТ. 7

Инд. № подл. 620904  
Подпись и дата  
Взаим. инв. №

Оформирован *Григорьев* 28.01.82



СПЕЦИФИКАЦИЯ АЛЮМИНИЯ АД31Т5					
МАРКА	НН П/П	СЕЧЕНИЕ ПРОФИЛЬ	ДЛИНА ИМ	МАССА КГ	ПРИМЕЧАНИЯ
Б-938Т Б-938М	1	СПА-0022	3126	4.94	
	2	СПА-0148	3448	2.79	
	3	СПА-2246	129	0.85	
	4	СПА-2163-1	372	0,74	
	5	-4x30	100	0.09	ГОСТ 103-76°
	6	L25x4	100	0.15	ГОСТ 8509-72
	7	АЛ. ЛИСТ δ=2	—	0.10	АМГ 2 М
	8	СПА-0245	120	0.18	
	9	-4x50	50	0.08	ГОСТ 103-76°
ИТОГО:				9.92	

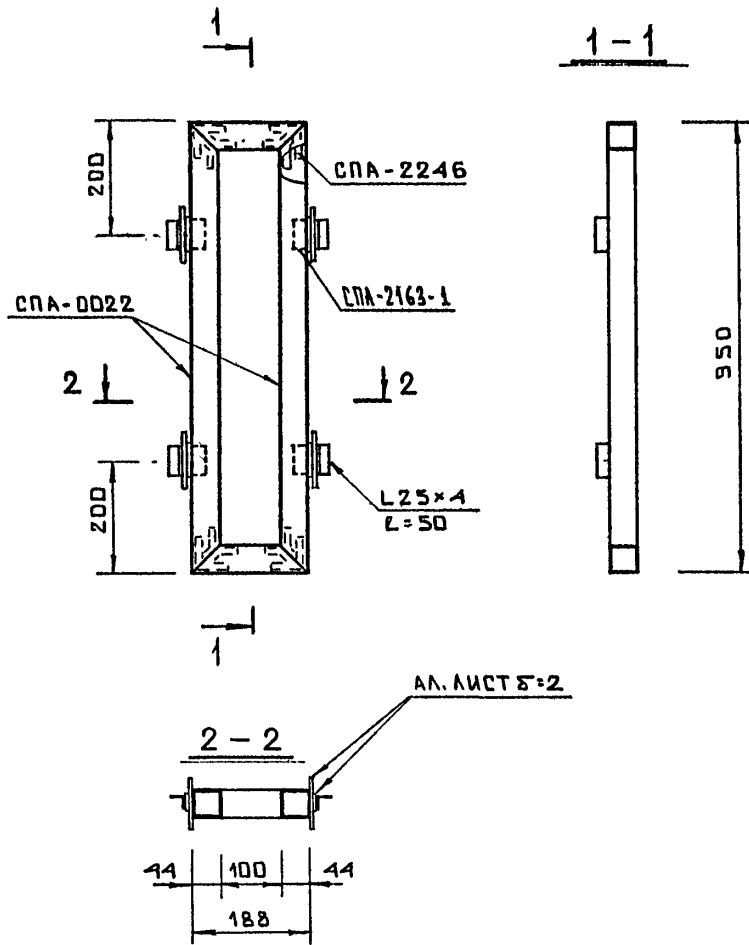
МАРКА Б-938М ЗЕРКАЛЬНА МАРКЕ Б-938Т

НАЧ. ОТД.	ГОРЧАКОВ		РС 84 106-88		
ГЛ. СПЕЦ.	СИМАНОВИЧ		Стадия	Масса	Масштаб
ГЛ. АРХ. ВР.	ХЛЕВИНОК		КМ		1:10
ГЛ. ИН. ПР.	ЖИВОВ		Лист 23   Листов		
СТ. ИНЖ.	ТЕНОВСКАЯ		Б-938Т ОГРАЖДЕНИЕ ЛЕСТНИЦЫ		
ПРОВЕР.	ЖИВОВ	РАЗРЕЗЫ, СПЕЦИФИКАЦИЯ			
			МНИИТЭП О АСИ		

СОГЛАСОВАНО М.7

Г.А.П. ТРЕБИНСКИЙ  
 Г.И.П. КАЛМЫКОВА  
 Р.У.К. М.А.С.Т. 7 КАПТЕФЕВ

И.н.в. № подл. 620905  
 Подпись и дата  
 Взам. инв. №



СПЕЦИФИКАЦИЯ АЛЮМИНИЯ АД31Т5					
МАРКА	№ П/П	СЕЧЕНИЕ ПРОФИЛЬ	ДЛИНА ММ	МАССА КГ	ПРИМЕЧАНИЯ
Б-939	1	СПА-0022	2276	3.66	
	2	СПА-2246	172	1.13	
	3	L25x4	200	0.3	ГОСТ 8509-72
	4	АЛ. ЛИСТ 5-2	—	0.20	АМГЗМ
	5	УРА-2163-1	200	0.40	
			ИТОГО:	5.69	

НАЧ. ОТД.	ГОРЧАКОВ	
ГЛ. СПЕЦ.	СИМАНОВИЧ	
ГЛ. АРХ. ПР.	ХЛЕБНИК	
ГЛ. ИН. ПР.	ЖИВОВ	
СТ. ИНЖ.	ТЕНОВСКАЯ	
ПРОВЕР.	ЖИВОВ	

РС 84106

Стадия	Масса	Масштаб
КМ		1:10
Лист 24   Листов		
Б-939 ОГРАЖДЕНИЕ ЛЕСТНИЦ РА ЗРЕЗЫ. СПЕЦИФИКАЦИЯ		
МНИИТЭП ОАСИ		

СОГЛАСОВАНО М.7

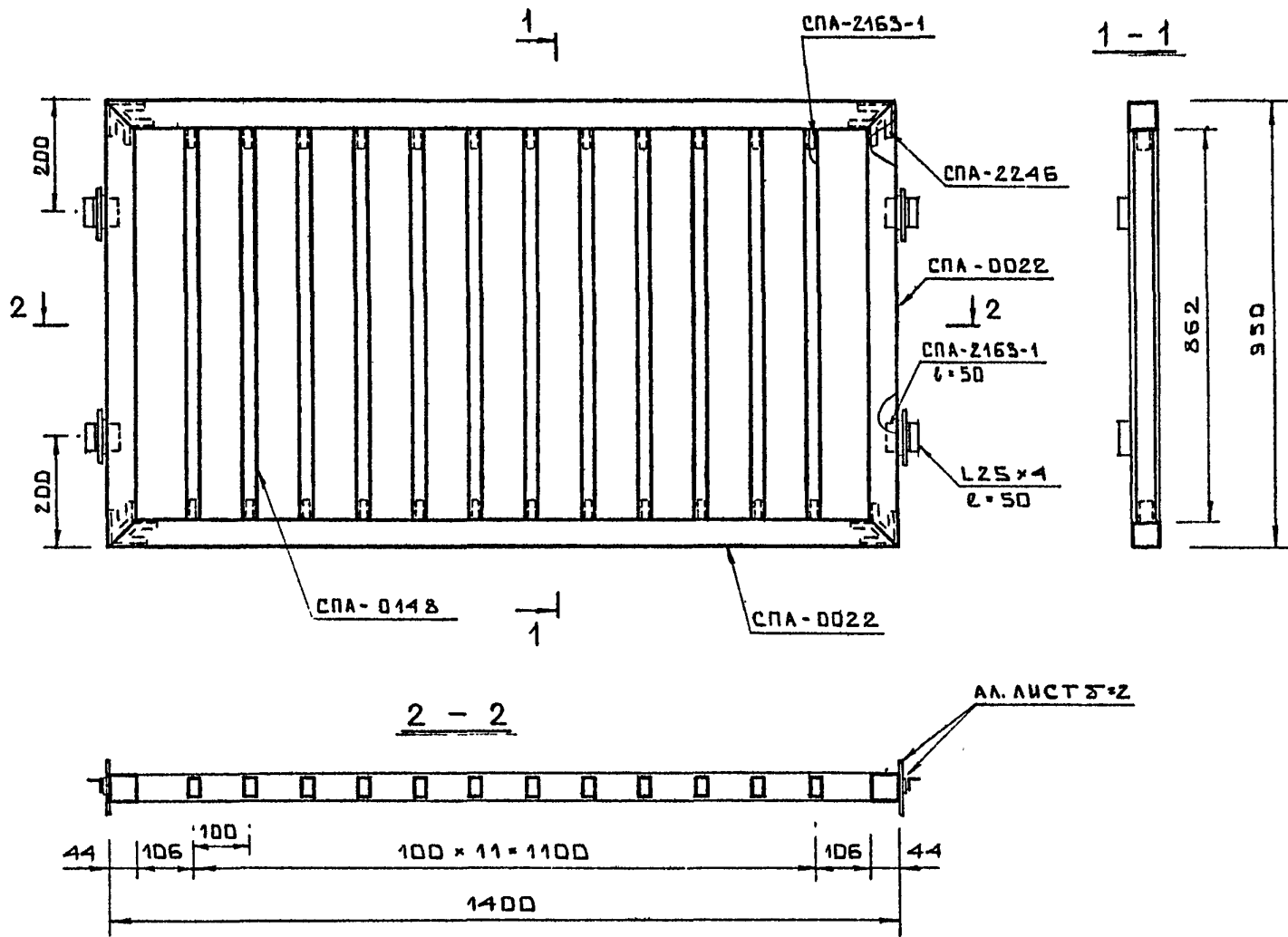
ПРОВЕРИТЕЛЬ  
КАМЫКОВА  
КАМЫКОВА  
КАТЕРЕВ

ТАП  
ТИП  
РУК. МАСТ. 7

Взаим. инв. №

Подпись и дата

Инв. № подл.  
620906



СПЕЦИФИКАЦИЯ > АЛЮМИНИЙ АД 31Т5					
МАРКА	ИН П/П	СЕЧЕНИЕ ПРОФИЛЬ	ДЛИНА ММ	МАССА КГ	ПРИМЕЧАНИЯ
ЛО-777	1	СПА-0022	4700	7.43	
	2	СПА-0148	10344	8.38	
	3	СПА-2246	172	1.13	
	4	СПА-2163-1	1040	2.88	
	5	L25x4	200	0.3	ГОСТ 8509-72
	6	АЛ. ЛИСТ 5*2	-	0.20	АМГ 2М
ИТОГО:				19.52	

НАЧ. ОТД.	ГОРЧАКОВ	
ГЛ. СПЕЦ.	СИМАНОВИЧ	
ГЛ. АРХ. ПР.	ХЛЕВНЮК	
ГЛ. ИН. ПР.	ЖИВЬДЬ	
СТ. ИНЖ.	ТЕНОВСКАЯ	
ПРОВЕР.	ЖИВЬДЬ	

РС 84 106

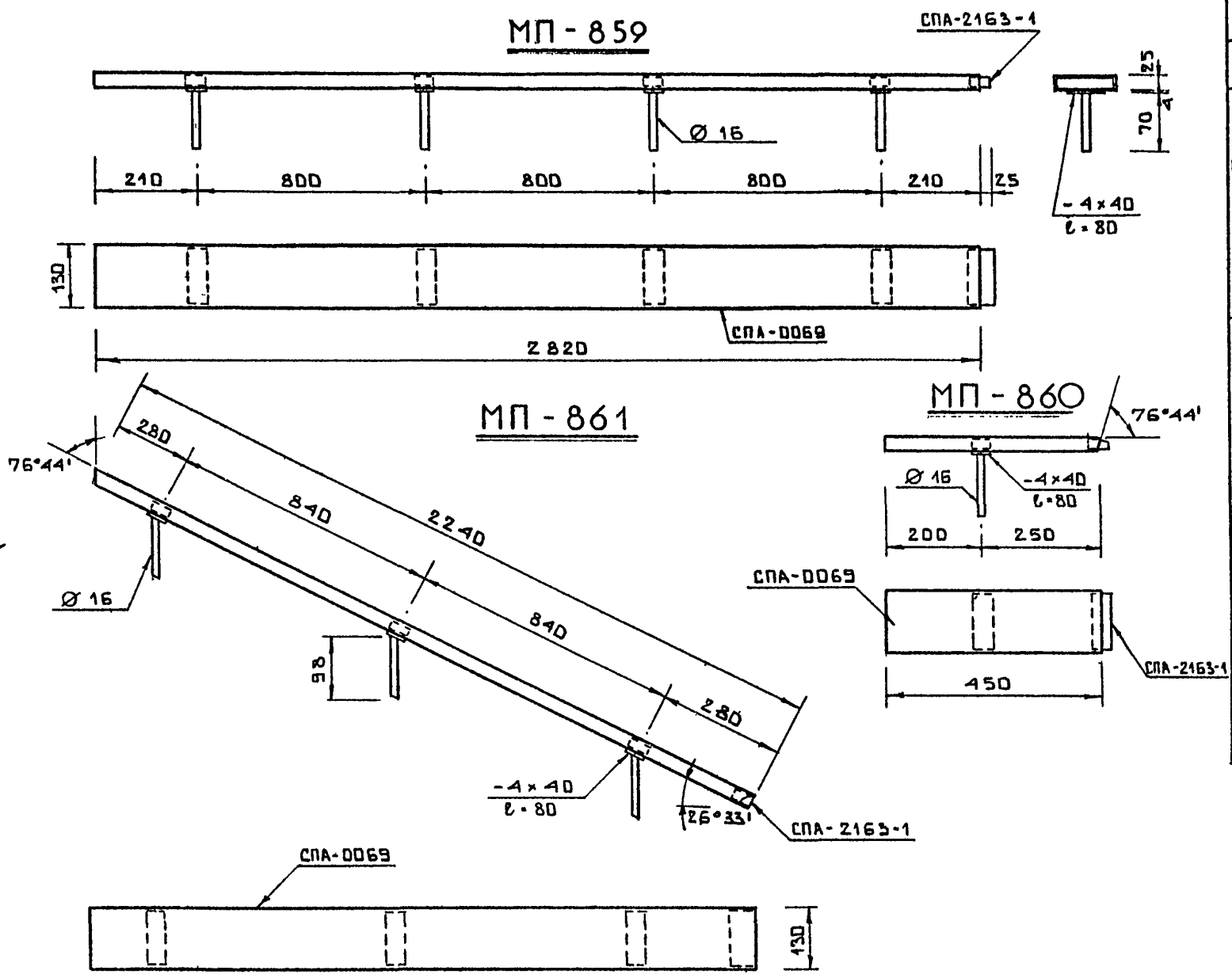
Стадия	Масса	Масштаб
КМ		1:10
Лист 25		Листов
МНИИТЭП О А С И		

ЛО-777 ОГРАЖДЕНИЕ ЛЕСТНИЦЫ. РАЗРЕЗЫ. СПЕЦИФИКАЦИЯ.

СОГЛАСОВАНО

ГЛАВ. ИНЖ. ЖИВОВ  
 ГЛАВ. СПЕЦ. СИМАНОВИЧ  
 ГЛАВ. АРХ. ЛЕВНИК  
 ГЛАВ. ИНЖ. ЖИВОВ  
 ГЛАВ. СТ. ИНЖ. ТЕНЬСКАЯ  
 ГЛАВ. ПРОВЕР. ЖИВОВ

Инв. № подл. 620987  
 Подпись и дата  
 Взам. инв. №



СПЕЦИФИКАЦИЯ МЕТАЛЛА ВстЗкп2					
МАРКА	№№ П/П	СЕЧЕНИЕ, ПРОФИЛЬ	ДЛИНА мм	МАССА кг	ПРИМЕЧАНИЯ
МП-859	1	СПА-0069	2820	5.87	АД31Т5
	2	Ø 16	280	0.44	ГОСТ 2590-71
	3	- 4x40	320	0.4	ГОСТ 103-76°
	4	СПА-2163-1	615	1.5	АД31Т5
		ИТОГО:		8.0	
МП-861	1	СПА-0069	2240	4.66	АД31Т5
	2	Ø 16	294	0.48	ГОСТ 2590-71
	3	- 4x40	240	0.3	ГОСТ 103-76°
	4	СПА-2163-1	492	1.03	АД31Т5
		ИТОГО:		6.45	
МП-860	1	СПА-0069	450	0.94	АД31Т5
	2	Ø 16	70	0.11	ГОСТ 2590-71
	3	- 4x40	80	0.1	ГОСТ 103-76°
	4	СПА-2163-1	246	0.52	АД31Т5
		ИТОГО:		1.67	

НАЧ. ОТД.	ГОРЧАКОВ	
ГЛ. СПЕЦ.	СИМАНОВИЧ	
ГЛ. АРХ. ПР.	ХЛЕВНИК	
ГЛ. ИН. ПР.	ЖИВОВ	
СТ. ИНЖ.	ТЕНЬСКАЯ	
ПРОВЕР.	ЖИВОВ	

РС 84 106		
Стадия	Масса	Масштаб
КМ		-
Лист 26   Листов		
МП-859, МП-860, МП-861 АЛЮМИНИЕВЫЕ ПОРУЧНИ ДЛЯ НАРУЖНЫХ ЛЕСТНИЦ, РАЗРЕЗЫ. СПЕЦИФИКАЦИЯ		
МНИИТЭП ДАСИ		

СОГЛАСОВАНО М.7

ПРОВЕРИЛИ  
КАЛИТКИНОВ  
И.С.

САП  
САП

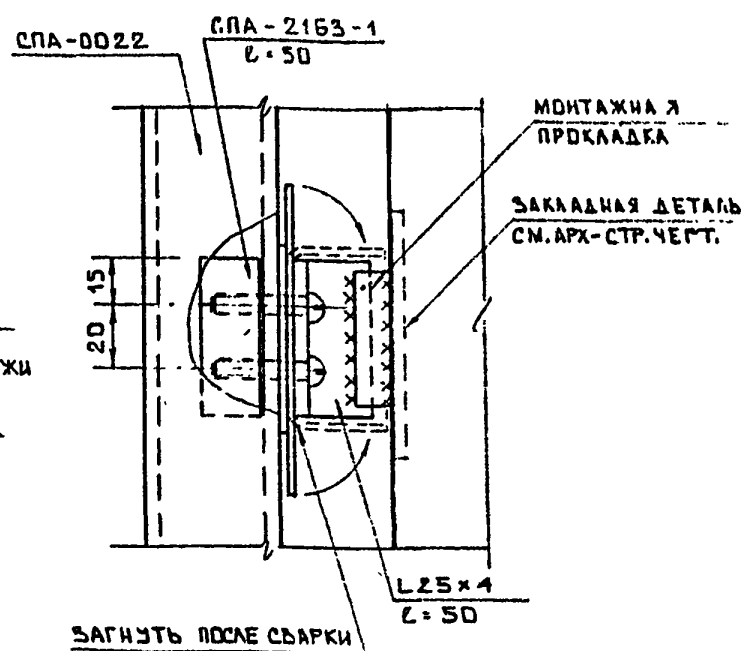
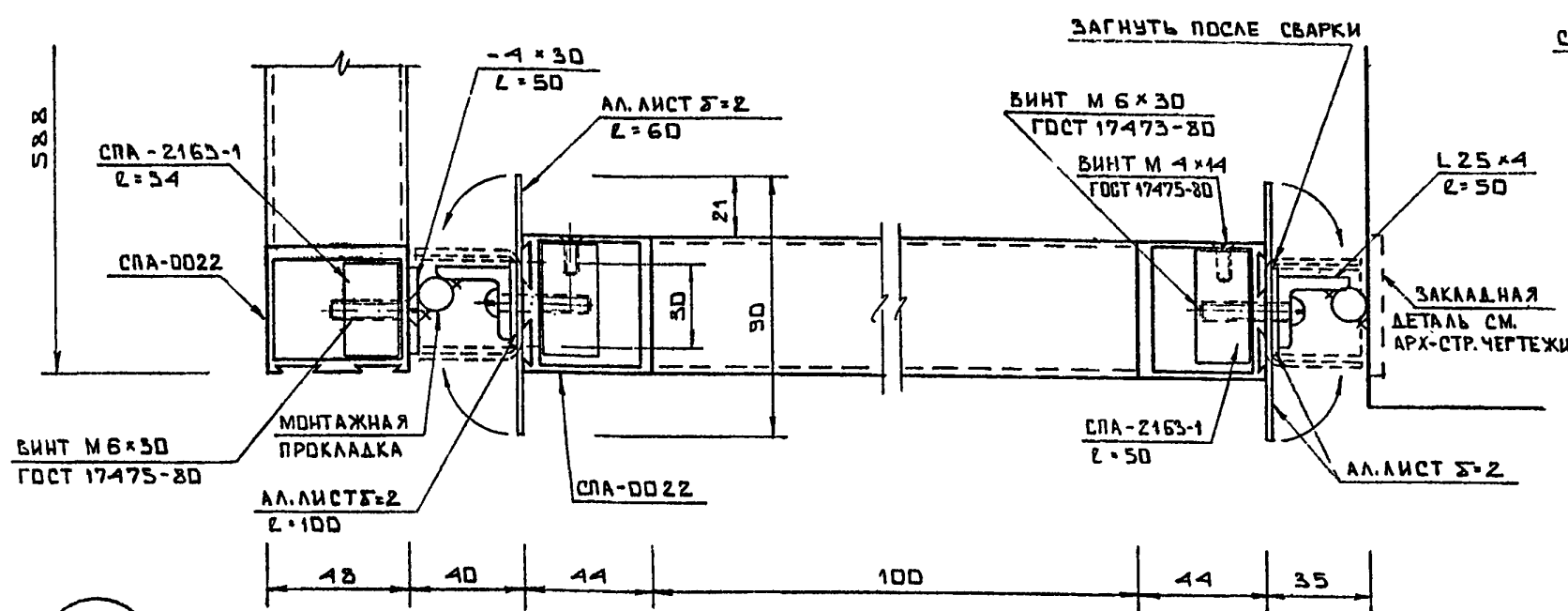
Взаим. нив. №

Подпись и дата

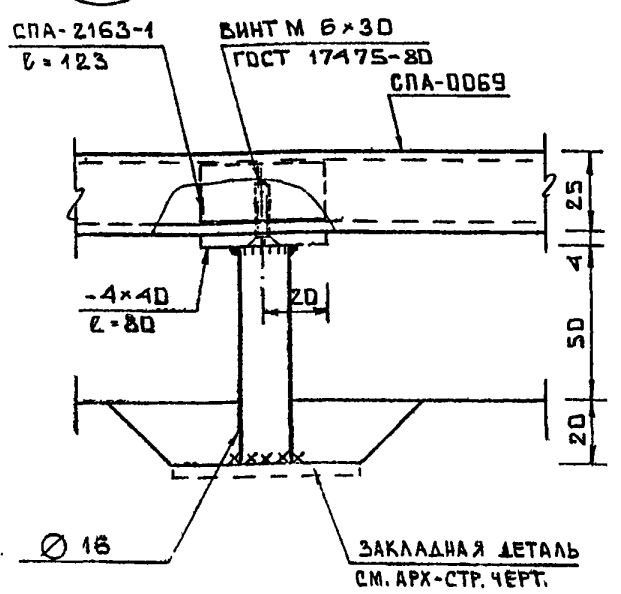
Ив. № подл.  
620908

20  
22

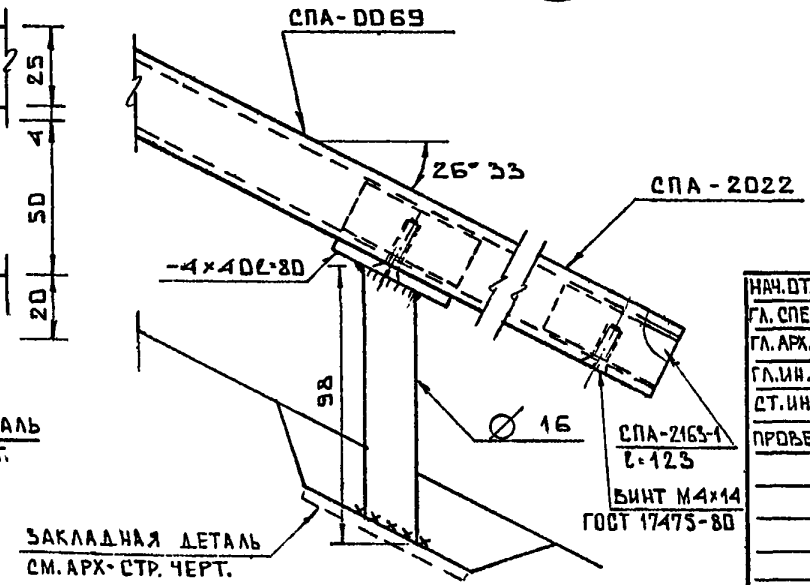
18  
20,21



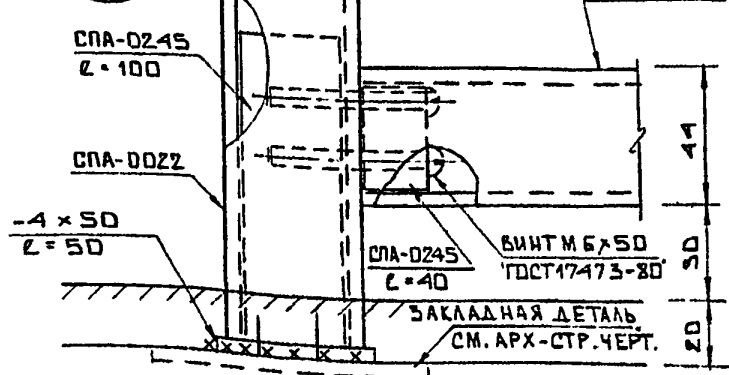
16  
21,22



17  
21,22



19  
22



НАЧ. ОТД.	ГОРЧАКОВ	
ГЛ. СПЕЦ.	СИМАНОВИЧ	
ГЛ. АРХ. ПР.	ХЛЕВНЮК	
ГЛ. ИН. ПР.	ЖИВОВ	
СТ. ИНЖ.	ТЕНОВСКАЯ	
ПРОБЕР.	ЖИВОВ	

РС 84 106

Стадия	Масса	Масштаб
КМ		1:2
Лист 27		Листов

УЗЛЫ N 16, 17, 18, 19, 20

МНИИТЭП  
ОАСИ

# ТАБЛИЦА СЕЧЕНИЙ

1		5		9		13		17	
2		6		10		14		18	
3		7		11		15		19	
4		8		12		16		20	

СОГЛАСОВАНО

Инв. № подл. 620909

Подпись и дата

Взам. инв. №

НАЧ. ОТД.	ГОРЧАКОВ	
ГЛ. СПЕЦ.	СИМАНОВИЧ	
ГЛ. АРХ. ПР.	ХЛЕВНИК	
ГЛ. ИН. ПР.	ЖИВОВ	
СТ. ИНЖ.	ТЕНОВСКАЯ	
ПРОВЕР.	ЖИВОВ	

РС 84 106

Стадия	Масса	Масштаб
КМ		—
Лист 28   Листов		

ТАБЛИЦА СЕЧЕНИЙ

МНИИТЭП  
ОАСИ

СОГЛАСОВАНО М.7

ГЛАВНЫЙ  
ДИЗАЙНЕР  
С.И. ПИЩАКОВ

ПРОВЕРИТЕЛЬ  
К.А. МЫСКИН

ГЛАВНЫЙ  
ИНЖЕНЕР  
В.А. МАСТЕРОВ

Взаим. инв. №

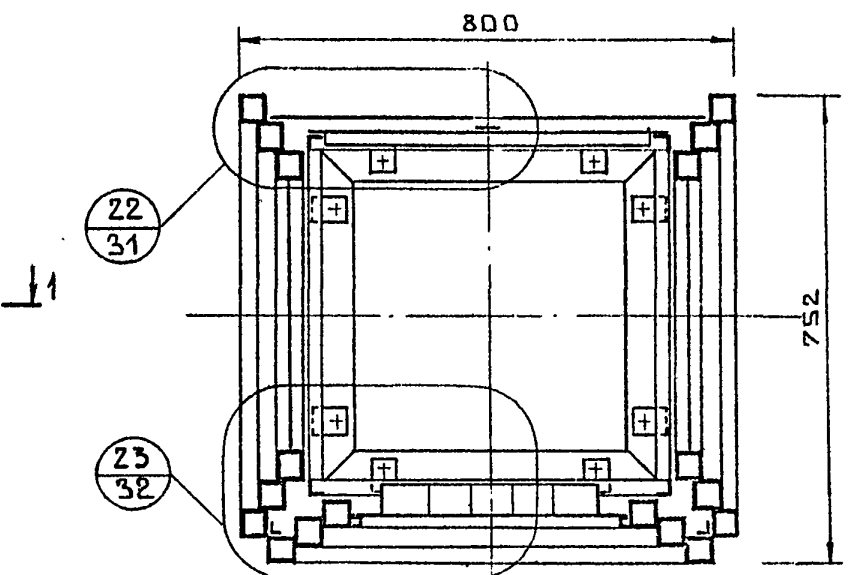
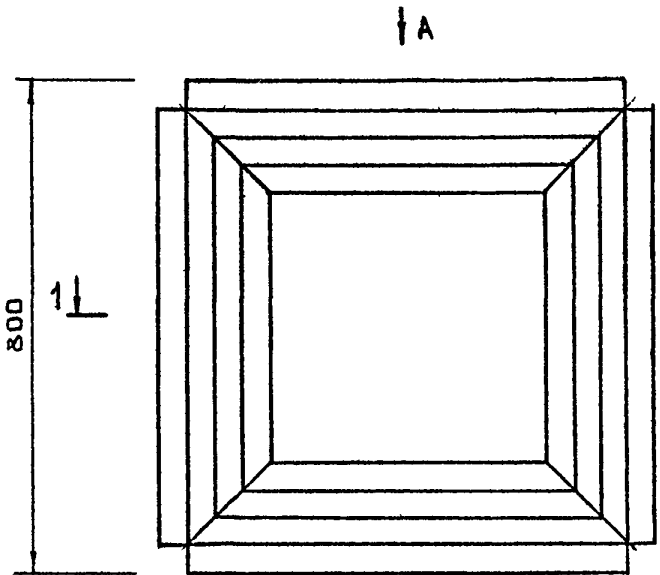
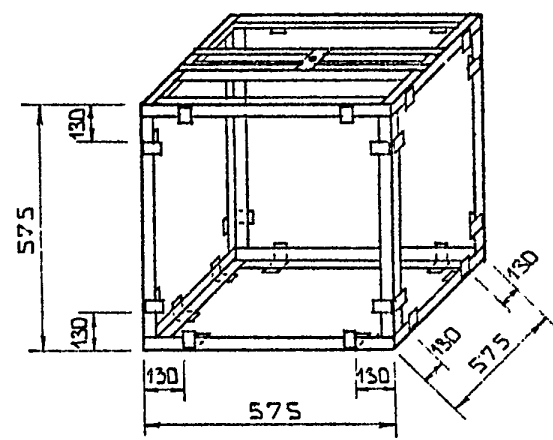
Подпись и дата

Инв. № подл.  
620910

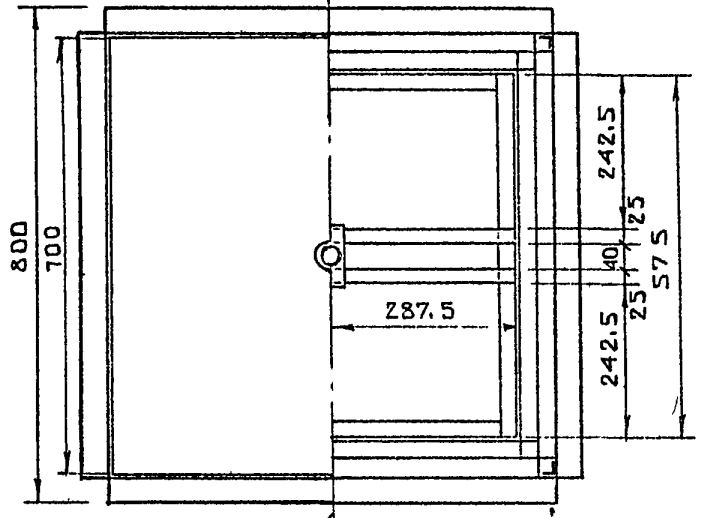
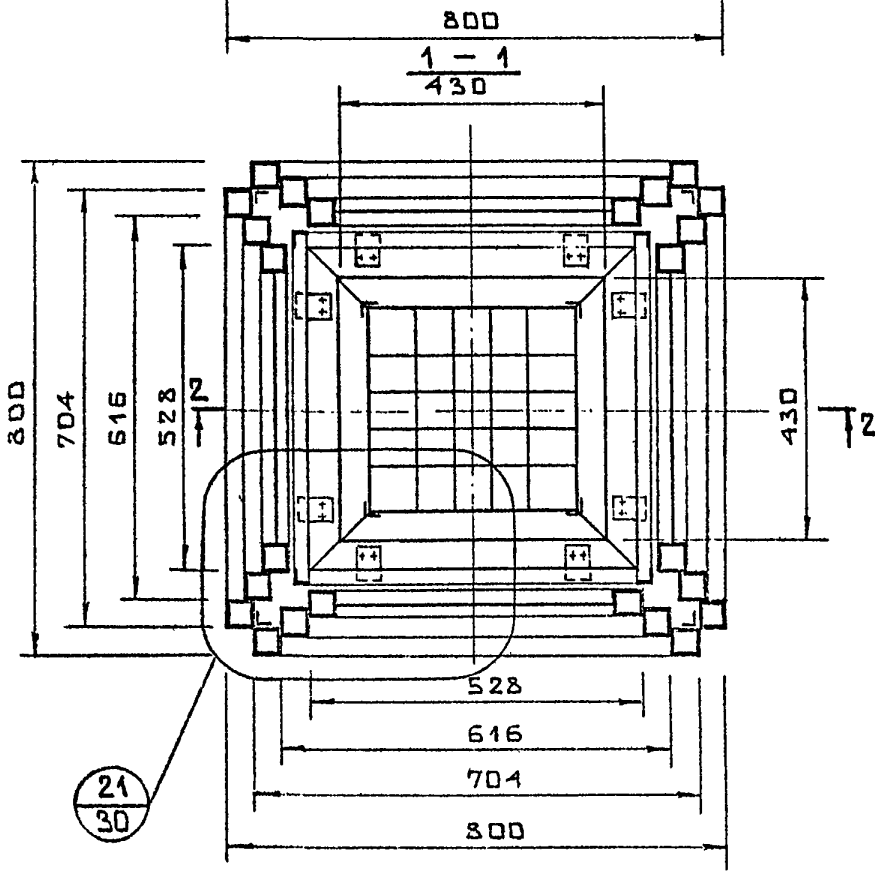
**СПЕЦИФИКАЦИЯ АЛЮМИНИЯ АД 31Т5**

МАРКА	№ П/П	СЕЧЕНИЕ ПРОФИЛЬ	ДЛИНА ММ	МАССА КГ	ПРИМЕЧАНИЯ
	1	СПА-0022	37 000	58.1	
	2	СПА-2070	6500	1.3	
	3	АЛ.ЛИСТ 5-1	1800	1.0	АНГЗМ
МК-596	4	СПА-2246	9 600	62.76	
	5	СПА-2337-1	16 000	2.72	
	6	АЛ.ЛИСТ 5-1	-	0.5	АНГЗМ'
	7	L25×4	8 050	11.75	ГОСТ 2509-72
	8	-4×40	2210	2.78	ГОСТ 105-76*
	9	СПА-0245	2000	3.04	
		ИТОГО		143.95	

**КАРКАС СВЕТИЛЬНИКА**



ВИД "А"



ОСЬ СИММЕТРИИ

НАЧ.ОТД.	ГОРЧАКОВ	
ГЛ. СПЕЦ.	СИМАНОВИЧ	
ГЛ. АРХ.ПР.	ХЛЕВНИК	
ГЛ.ИНЖ.ПР.	ЖИВОВ	
СТ.ИНЖ.	ТЕНОВСКАЯ	
ПРОБЕР.	ЖИВОВ	

РС 84 106

Стадия	Масса	Масштаб
КМ		-
Лист 29		Листов
<b>МНИИТЭП</b> О А С И		

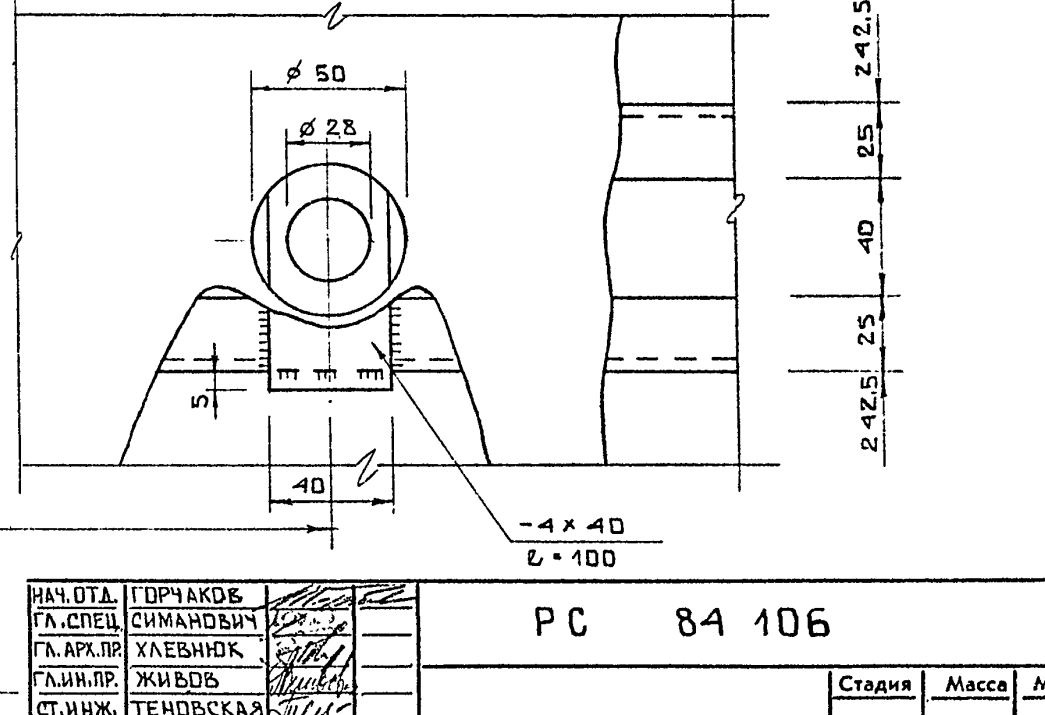
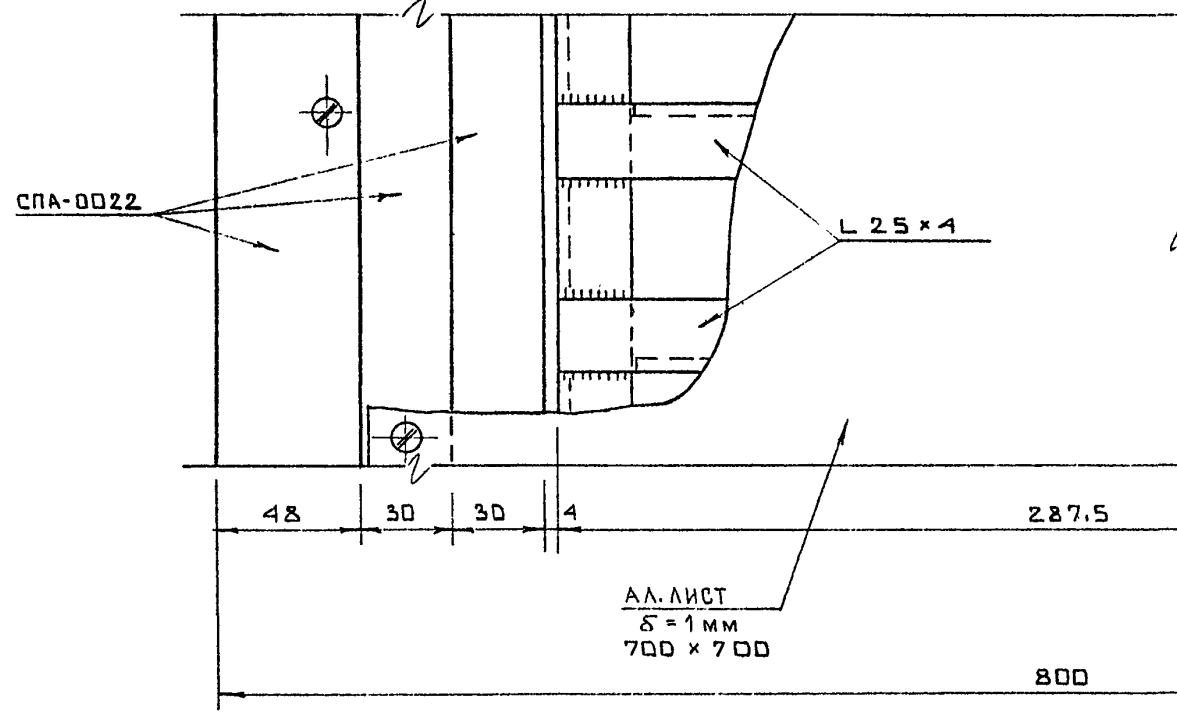
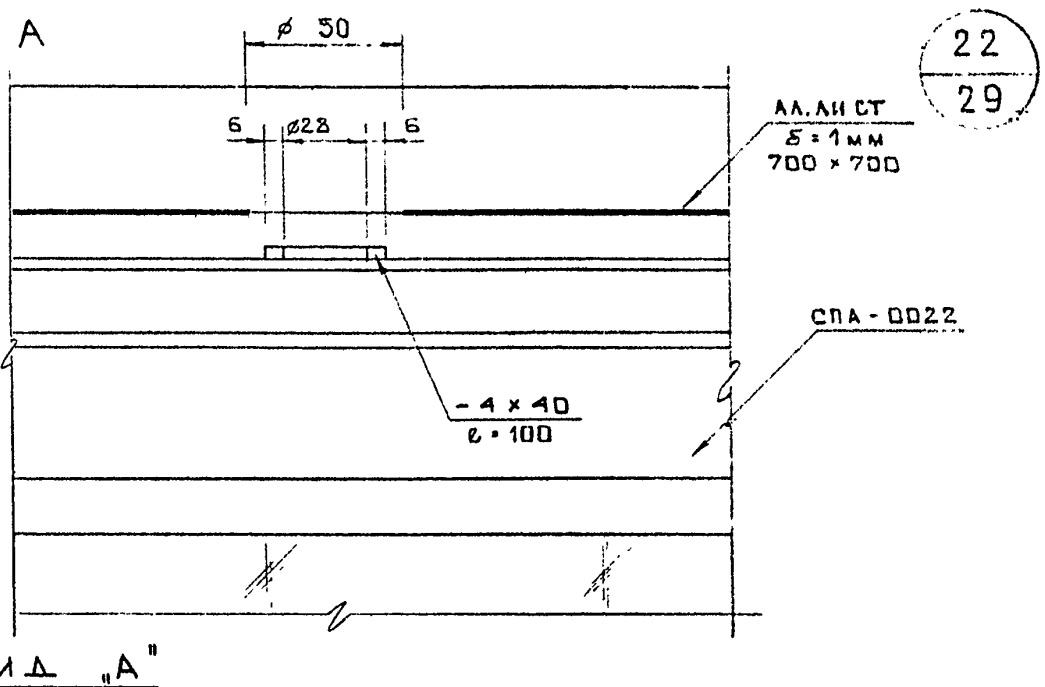
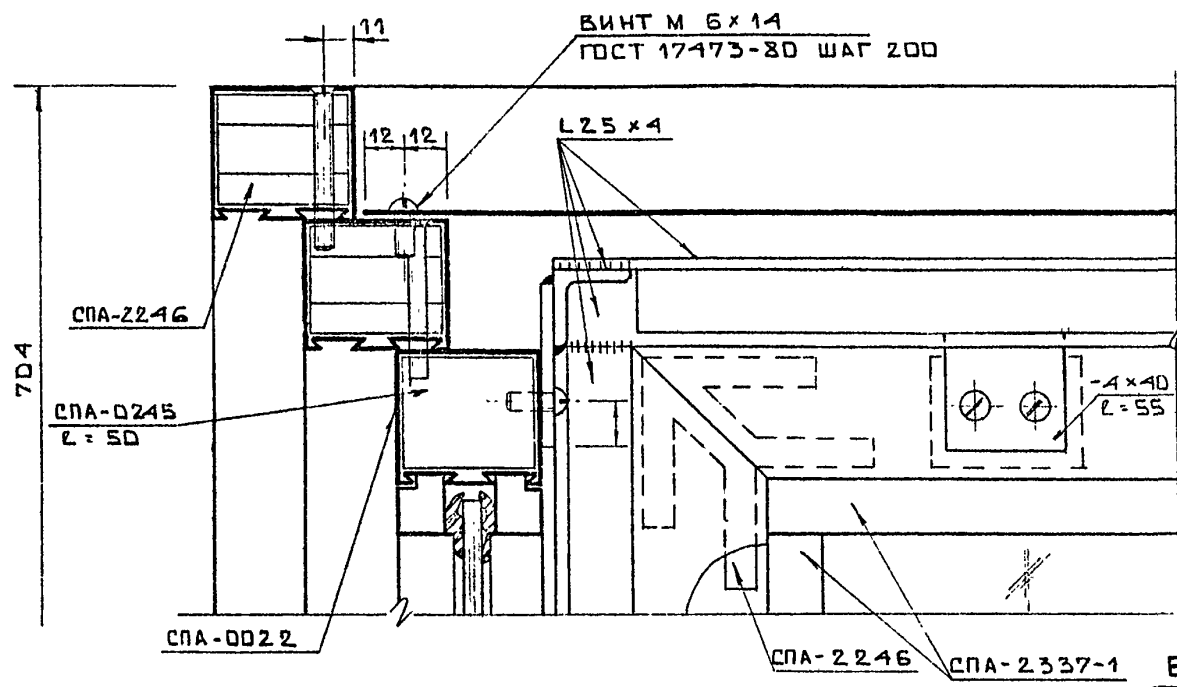
МК-596 СВЕТИЛЬНИК.  
РАЗРЕЗЫ.  
СПЕЦИФИКАЦИЯ.





СОГЛАСОВАНО М.7

Инв. № подл. 620912  
 Подпись и дата  
 Взаим. инв. №  
 ГАП ГИП  
 ТРУЧЕНКОС  
 КЛАМКОВА  
 ГАП ГИП  
 МАТЬКОБЕ  
 БИШАНСКИЙ



НАЧ. ОТД.	ГОРЧАКОВ	
ГЛ. СПЕЦ.	СИМАНОВИЧ	
ГЛ. АРХ. ЛР.	ХЛЕВНИК	
ГЛ. ИН. ЛР.	ЖИВОВ	
СТ. ИНЖ.	ТЕНОВСКАЯ	
ПРОВЕР.	ЖИВОВ	

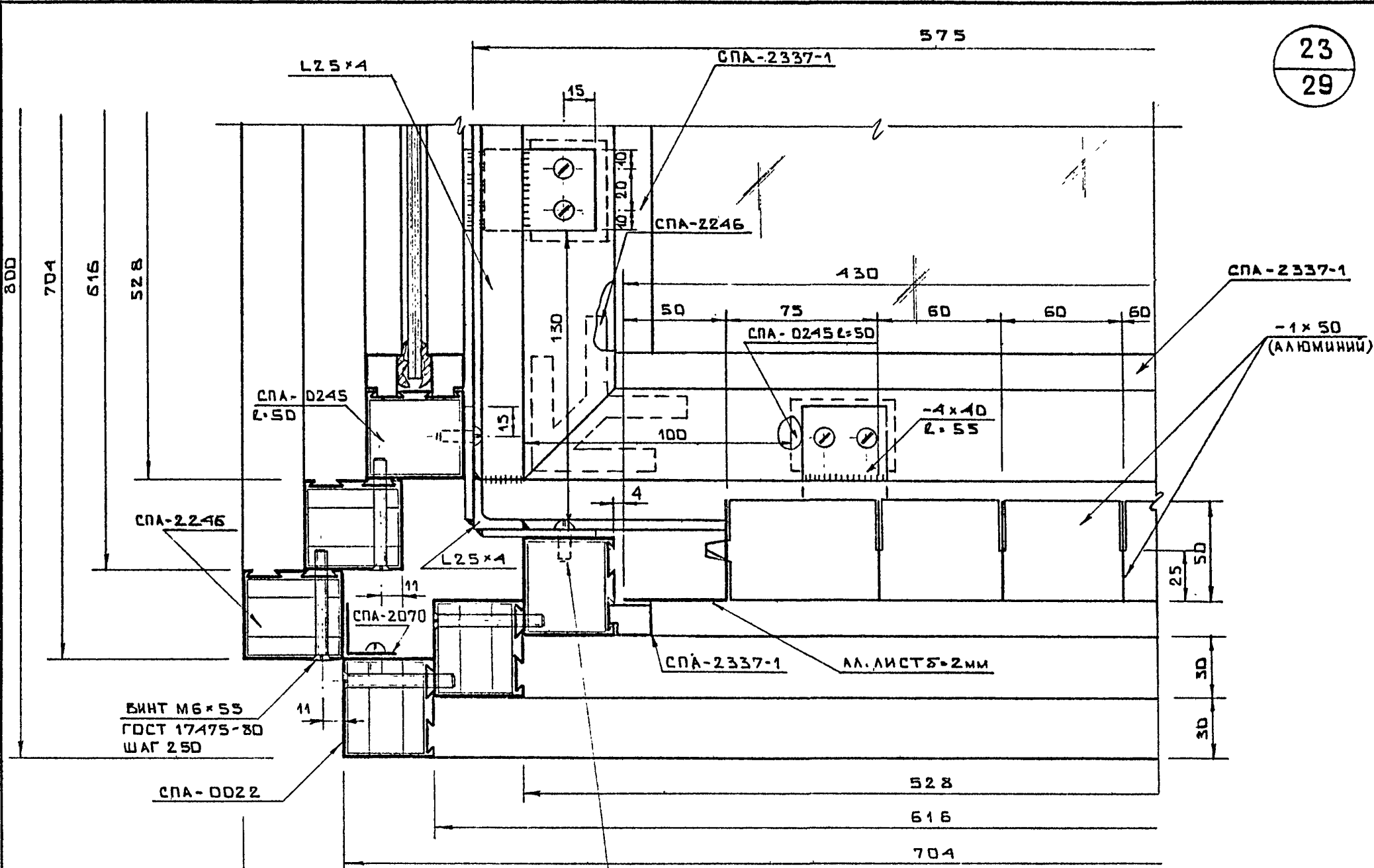
РС 84 106

Стадия	Масса	Масштаб
КМ		1:2
Лист 31   Листов		

УЗЕЛ N 22

МНИИТЭП  
ДАСИ

23  
29



ВИНТ М6×55  
ГОСТ 17475-80  
ШАГ 250

ВИНТ М6×20  
ГОСТ 17473-80

СОГЛАСОВАНО Ж.7

ГАП *С.С.С.С.*  
Г.И.П. *С.С.С.С.*

ТРЕННИКОВ *С.С.С.С.*  
КАНЬКОБА *С.С.С.С.*

Взаим. инв. №

Подпись и дата

Инв. № подл.  
62093

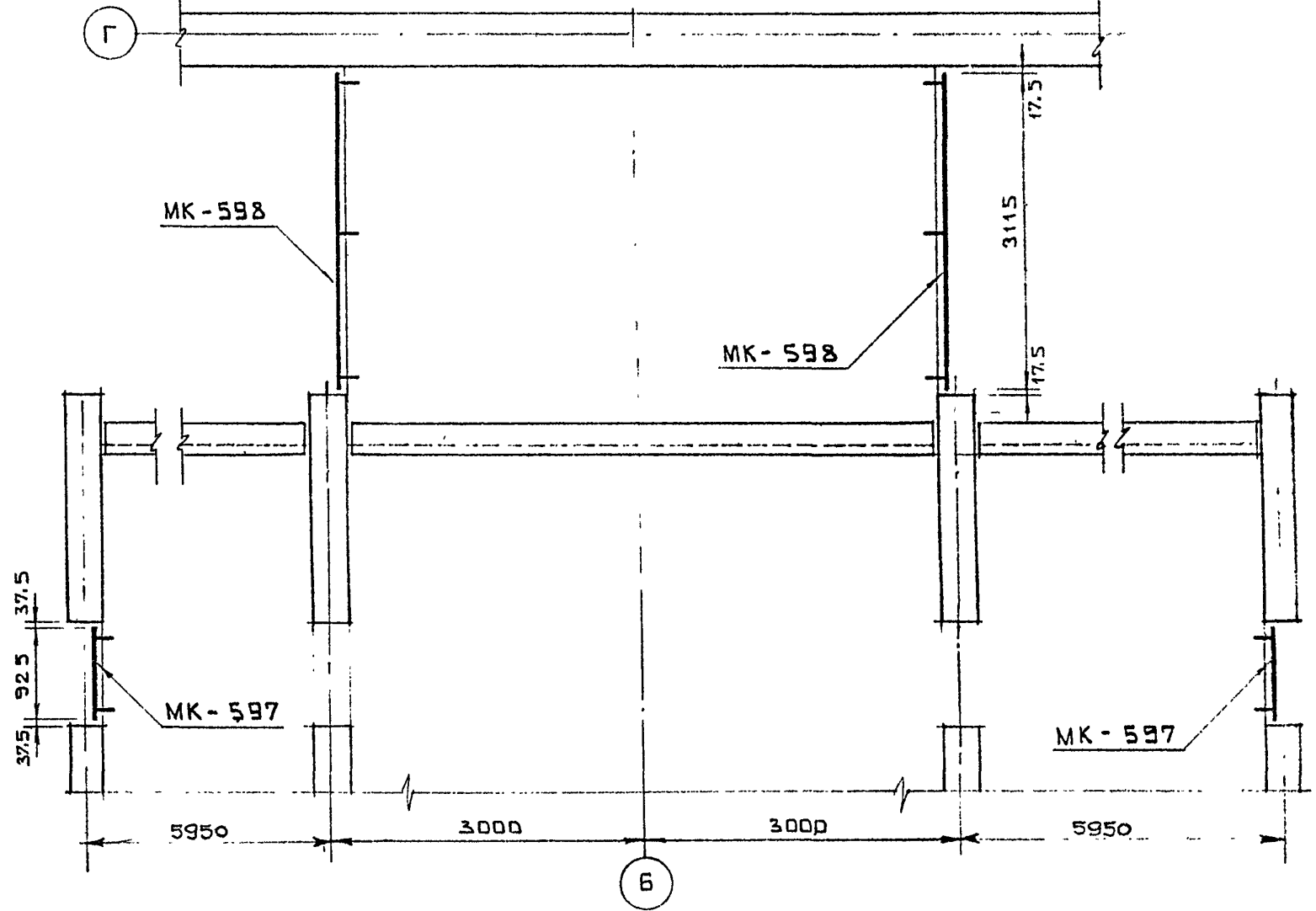
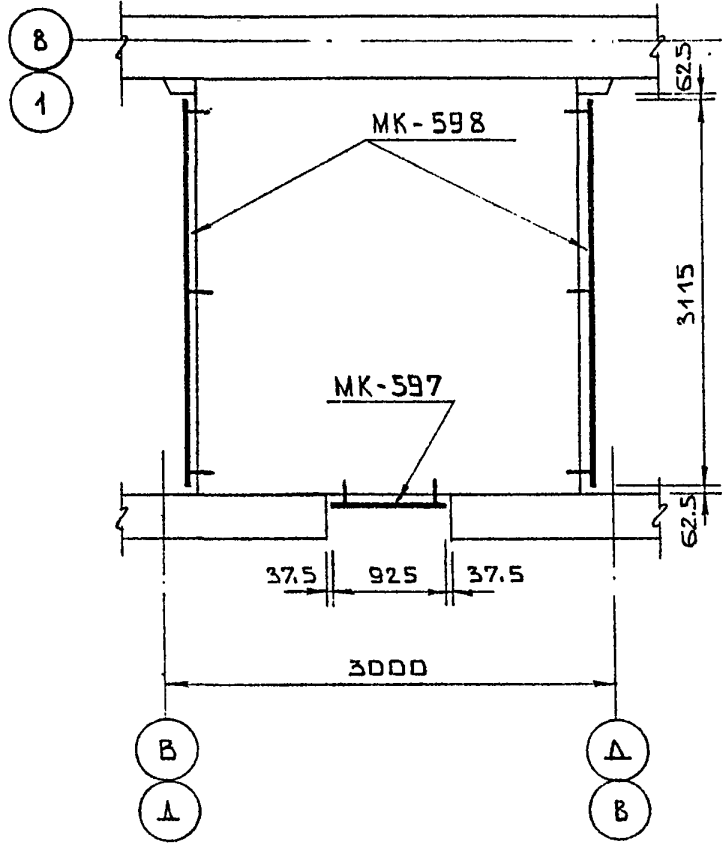
НАЧ. ОТД.	ГОРЧАКОВ	<i>[Signature]</i>
ГЛ. СПЕЦ.	СИМАНОВИЧ	<i>[Signature]</i>
ГЛ. АРХ. ПР.	ХЛЕВНЮК	<i>[Signature]</i>
ГЛ. ИН. ПР.	ЖИВОВ	<i>[Signature]</i>
СТ. ИНЖ.	ТЕНОВСКАЯ	<i>[Signature]</i>
ПРОВЕР.	ЖИВОВ	<i>[Signature]</i>

РС 84 106

УЗЕЛ N 23	Стадия	Масса	Масштаб
	КМ		1:2
Лист 32		Листов	
МНИИТЭП РАСИ			

ДДУ - VI - 52 ВАР.3 ВЫП. 1986г.

ШКОЛА - V - 79 ВАР.2



СОГЛАСОВАНО М.7

МАЛЫШОВА  
СЫРЬЯНКО  
ТАП  
ГИП  
КАМЫКОВА  
КАПТЕВ  
КАПТЕВ

Инв. № подл. 6209/4  
Подпись и дата  
Взаим. инв. №

Внесены изменения. 21.10.88г.  
ГИП Живов А.В.

НАЧ.ОТД.	ГОРЧАКОВ	
ГЛ. СПЕЦ.	СИМАНОВИЧ	
ГЛ. АРХ. ПР.	ХЛЕВНЮК	
ГЛ. ИН. ПР.	ЖИВОВ	
СТ. ИНЖ.	ТЕНОВСКАЯ	
ПРОВЕР.	ЖИВОВ	

РС 84 106

Стадия	Масса	Масштаб
КМ		-
Лист 33		Листов
МНИИТЭП ДАСИ		

ДДУ - VI - 52 ВАР.3 ВЫП. 1986г.  
ШКОЛА - V - 79 ВАР.2,  
СХЕМЫ ОБРАМЛЕНИЯ КОЗЫРЬКОВ

СОГЛАСОВАНО

Взаим. инв. №

Подпись и дата

Инв. № подл.

ТАП М-7  
ТРЕШНИКОВ  
ТИП М-7  
КАЛИШНИКОВ  
РУК. МАСТ. 7  
КАПТЕРЕВ

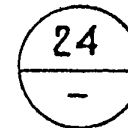
6.20.91

СПЕЦИФИКАЦИЯ МЕТАЛЛА

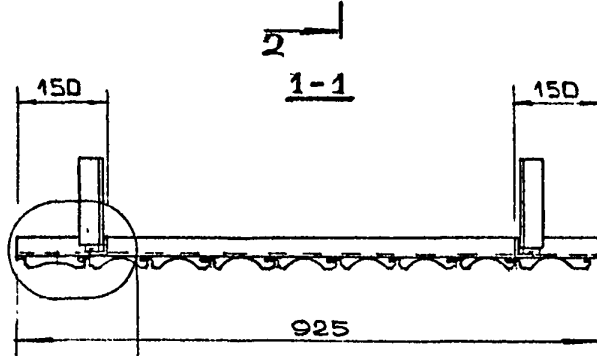
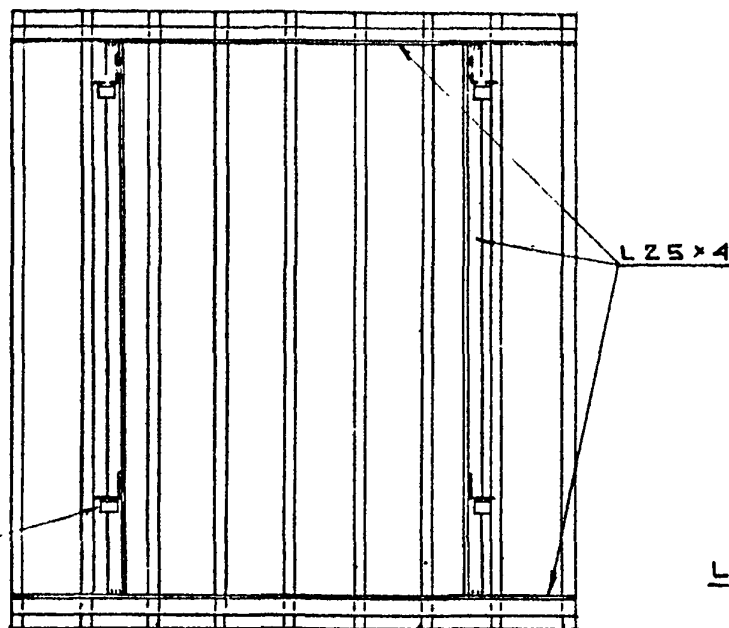
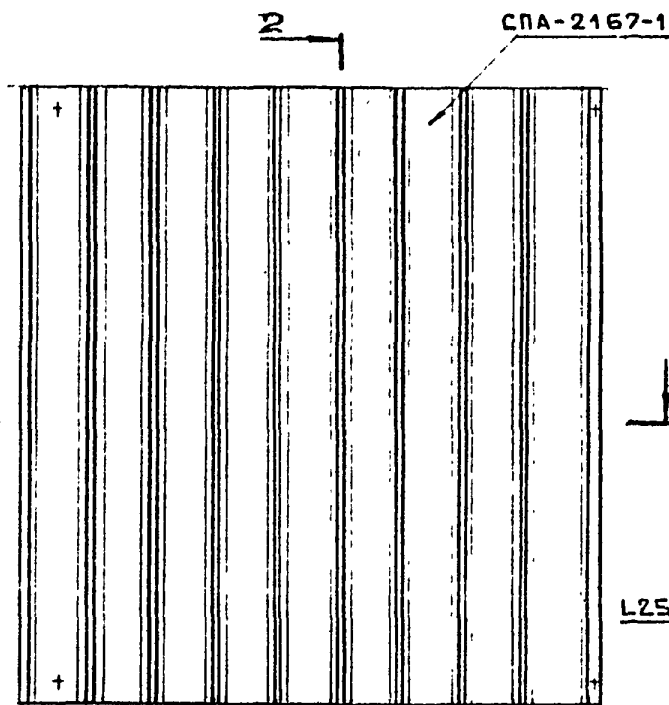
МАРКА	№ П/П	СЕЧЕНИЕ ПРОФИЛЬ	МАРКА МЕТАЛЛА	ДЛИНА мм	МАССА кг	ПРИМЕЧАНИЯ (ГОСТ, УЛ)
МК-597	1	L40x4	ВГЗкп2	330	0.8	ГОСТ 5509-72
	2	L25x4	—	3770	5.5	—
	3	СПА-2167-1	АД-ЭИТ5	9000	5.58	
ИТОГО:					11.88	
ВСЕГО НА 1 МАРКУ: АЛЮМИНИЯ-5.58кг; СТАЛИ- 6.3						

ПРИМЕЧАНИЕ

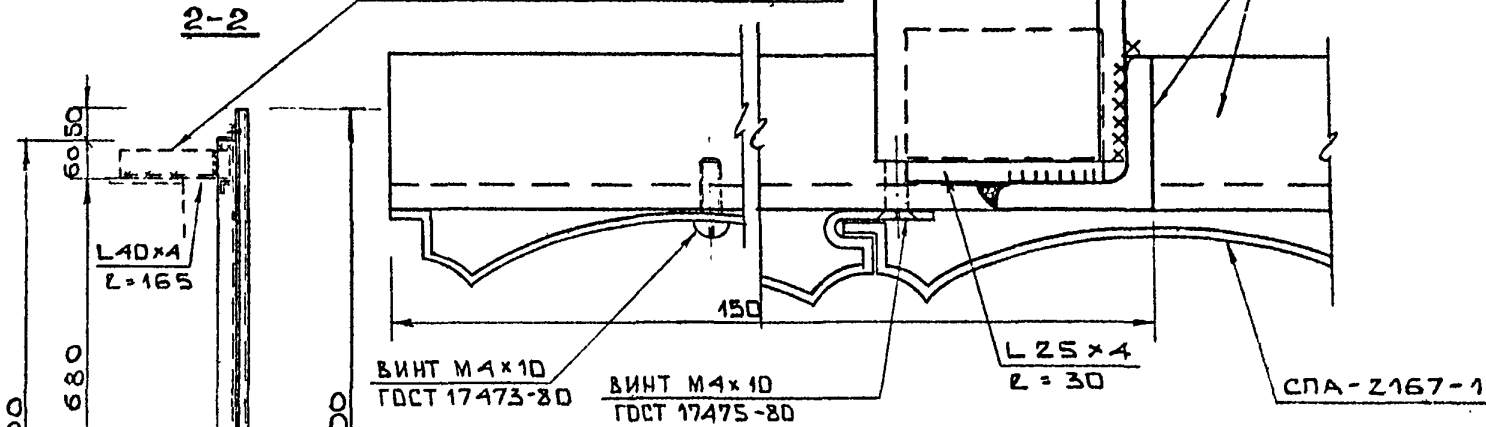
L40x4 L=165 ПОСТАВЛЯТЬ В КОМПЛЕКТЕ



ВИД ИЗНУТРИ



ДЛЯ ШКОЛЫ-V-79 ВАР.1 ВЫП.1984г.



ДЛЯ ДДУ-VI-52 ВАР.3 ВЫП.1984г.

НАЧ.ОТД.	ГОРЧАКОВ	
НА СПЕЦ.ОТ.	СИМАНОВИЧ	
НА АРХ.ПР.	ХЛЕВНИКОВ	
НА ИНЖ.ПР.	ЖИВОВ	
ИСПОЛНИЛ	ПЕТУХОВ	
ПРОВЕРИЛ	ЖИВОВ	

РС 84 106

Стадия	Масса	Масштаб
КМ		—
Лист 34		Листов

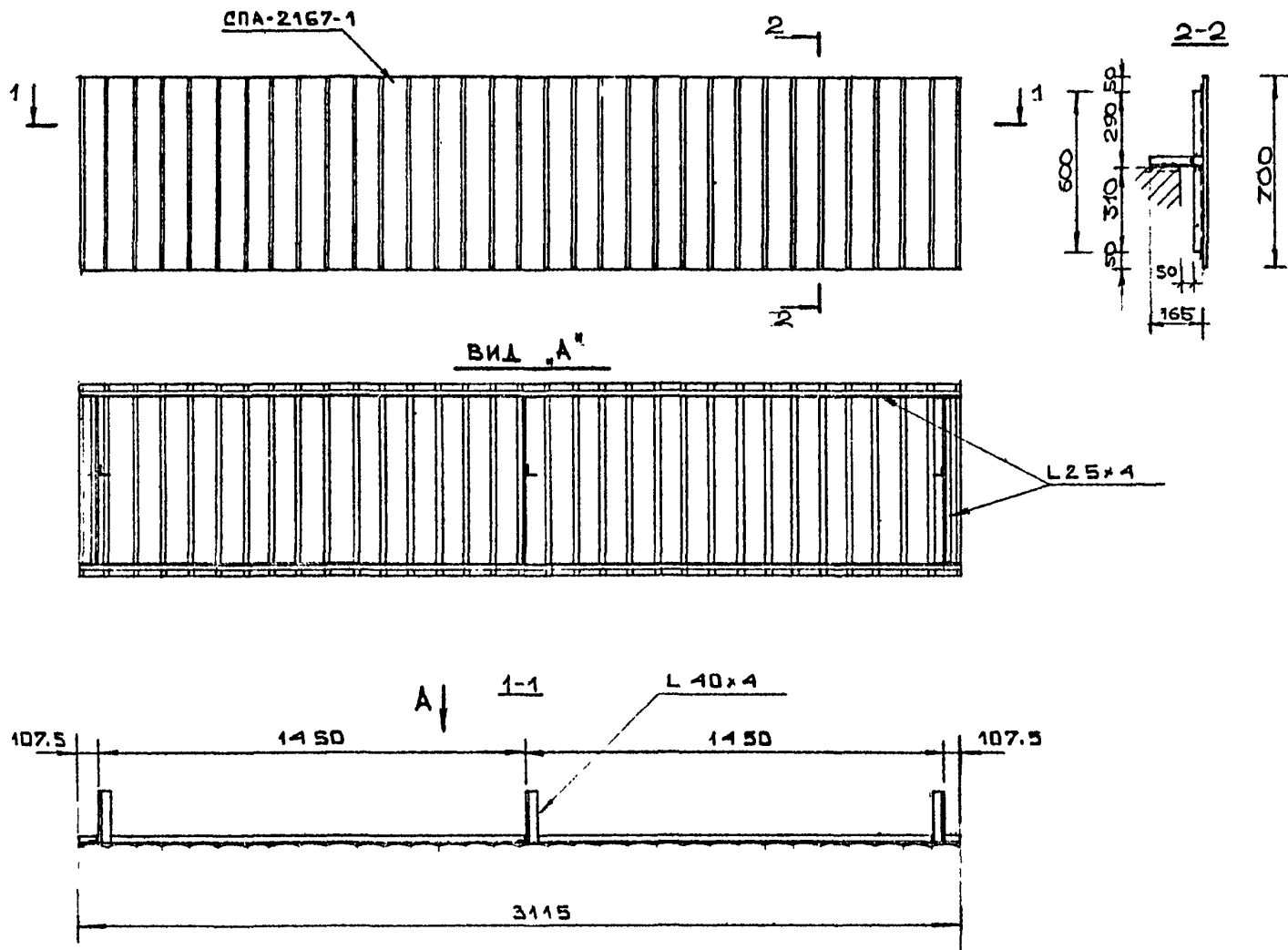
МК-597 ОБРАМЛЕНИЕ КОЗЫРЬКА. РАЗРЕЗЫ. СПЕЦИФИКАЦИЯ. УЗЕЛ 24

МНИИТЭП  
ОАСИ

СОГЛАСОВАНО

МАЛТЫСДЭ  
БИЛШЖИСКЭ  
КАЛТЕРЭ

Инв. № подл. 620916  
Подпись и дата  
Взаим. инв. №



СПЕЦИФИКАЦИЯ МЕТАЛЛА						
МАРКА	№ П/П	СЕЧЕНИЕ ПРОФИЛЬ	МАРКА МЕТАЛЛА	ОБЩАЯ ДЛИНА	МАССА КГ	ПРИМЕЧАНИЯ (ТУ, ГОСТ)
МК-598	1	L 40x4	ВГЗкп2	495	1.2	ГОСТ 8509-72*
	2	L 25x4	ВГЗкп2	8230	12.02	- - -
	3	СПА-2167-1	АД-31Т5	21000	13.02	
ИТОГО :					26.24	
ВСЕГО НА 1 МАРКУ : АЛЮМИНИЯ-13.02 КГ; СТАЛИ-13.02						

**ПРИМЕЧАНИЯ**  
1. КРЕПЛЕНИЕ СПА-2167-1 ПО ЭЗЛН №24 ЛИСТЫ 34

НАЧ. ОТД.	ГОРЧАКОВ		РС 84 106	Стадия	Масса	Масштаб
УЛ. СПЕЦ. ОТ	СИМАНОВИЧ					
УЛ. АРХ. ПР	ХЛЕВНЮК					
УЛ. ИНЖ. М	ЖИВОВ					
ИСПОЛНИ	ПЕТУХОВ					
ПРОВЕРИ	ЖИВОВ		КМ		-	
			Лист 35	Листов		
МК-598 ОБРАМЛЕНИЕ КОЗЫРЬКА, РАЗРЕЗЫ, СПЕЦИФИКАЦИЯ			МНИИТЭП ОАСИ			



СОГЛАСОВАНО

Имя, № подл. Подпись и дата Взам. инв. №

ПЕРЕЧЕНЬ МАРК			
№№ П/П	НАИМЕНОВАНИЕ	К-ВО ШТ.	ПРИМЕЧАНИЕ
1	МП-859	2	
2	МП-860	2	
3	МП-861	2	
4	МК-598	2	
5	МК-597	2	
6	МК-596	1	
7	ЛД-777	2	
8	ДБ-674-В	2	ДБ-674-ВД СМ. ПРИМ. П. 1, 2
9	ДБ-673-В	2	
10	ДБ-675-В	5	
11	ВГ-922-В	2	
12	80-1210-В	16	

СПЕЦИФИКАЦИЯ АЛЮМИНОВЫХ ПРЕСОВАННЫХ ПРОФИЛЕЙ

№№ П/П	НОРМАЛЬ ЗАВОДА	МАССА, КГ		ПРИМЕЧАНИЕ
		П/М	С МАРКАМИ ДБ-673-В ДБ-674-В	
1.	СПА-В-036Р	1,89	1232,0	1232,0 АД 31 Т5
2.	СПА-В-036А	2,39	382,0	315,0
3.	СПА-В-2900	0,192	205,0	198,0
4.	СПА-В-2899	0,275	95,0	95,0
5.	СПА-В-0370-2	1,33	544,0	544,0
6.	СПА-В-0338	2,51	46,0	56,0
7.	СПА-В-0355	3,05	48,0	48,0
8.	СПА-В-2891	0,685	118,5	119,0
9.	СПА-В-0371	0,837	62,5	61,0
10.	СПА-В-0332	3,73	3,0	4,0
11.	СПА-В-2834	0,292	50,0	50,0
12.	СПА-2082	0,26	116,0	109,0
13.	СПА-2275-1	0,46	124,0	124,0
14.	СПА-В-2936	0,165	18,0	9,0
15.	СПА-В-0354	3,7	13,0	11,0
16.	СПА-В-2918	1,53	51,0	51,0
17.	СПА-В-2923	3,32	21,0	21,0
18.	СПА-2279-27	1,15	47,0	47,0
19.	СПА-2126	1,64	—	13,0
20.	СПА-2237-1	0,17	2,72	2,72
21.	СПА-0022	1,57	72,96	72,96
22.	СПА-0148	0,81	16,76	16,76
23.	СПА-2246	6,56	65,02	65,02
24.	СПА-2163-1	2,00	9,86	9,86
25.	СПА-0069	2,08	22,94	22,94
26.	СПА-2070	0,20	1,30	1,30
27.	СПА-0245	1,52	3,04	3,04
28.	СПА-2167-1	0,62	37,2	37,2
29.	АЛ. ЛИСТ δ: 1	—	1,5	1,5
30.	АЛ. ЛИСТ δ: 2	—	420,0	415,0

СПЕЦИФИКАЦИЯ ПРОЧИХ МАТЕРИАЛОВ

№№ П/П	НАИМЕНОВАНИЕ, МАРКА	ЕД. ИЗМ.	КОЛ-ВО		ПРИМЕЧАНИЕ
			С МАРКАМИ ДБ-673-В ДБ-674-В	С МАРКАМИ ДБ-675-В ДБ-674-ВД	
1.	ЭЛАСТОСНА 1106	КГ	434,0	400,0	ТУ-6-02-75-78
2.	ПОДКАЛДКА С 151.00.00.00	КГ	16,0	15,0	ОПИСАНИЕ В ТИСТ 16338-77
3.	ПОДКАЛДКА С 152.00.00.00	КГ	24,4	23,4	ГОС ММК
4.	УПАКОВ. ПРОКЛ. Ø 50	П.М.	635,0	635,0	РАУАТЕРМ ТУ-6-0578-81
5.	ЧТЕПАТЕЛЬ ПСБС	МЗ	17	17	ГОСТ 15588-70
6.	ФРАМУЖ. ПРИБОР ФРА-18/1600/1600	ШТ	16	16	ГОС ММК
7.	СТЯЖКА СФ-80	ШТ	32	32	ГОС ММК
8.	ДВЕРНОЙ ЗАКРЫВАТЕЛЬ ДГ-01 ТИП 3В	ШТ	4	2	ТУ-400-28-39У 82 ПР-84 ТИМСС

СПЕЦИФИКАЦИЯ СТАЛИ

№№ П/П	ПРОФИЛЬ	МАТЕРИАЛ	МАССА, КГ		ПРИМЕЧАНИЕ
			ДБ-673-В ДБ-674-В	С МАРКАМИ ДБ-675-В ДБ-674-ВД	
1.	-5 x 60	ВСт.3кп2	45,3	44,3	ГОСТ 103-76*
2.	-5 x 40	—	72,9	72,9	—
3.	-5 x 30	—	10,0	9,0	—
4.	ПРУЖИНКА С 197.00.00.00	Ст. 65Г	15,0	15,0	ГОСТ 1050-74*
5.	-4 x 40	ВСт.3кп2	4,38	4,38	ГОСТ 103-76*
6.	L 25 x 4	—	46,85	46,85	ГОСТ 8509-72
7.	L 40 x 4	—	4,0	4,0	—
8.	φ 16	—	2,02	2,02	ГОСТ 2590-72

№№ П/П	ПРОФИЛЬ	МАТЕРИАЛ	МАССА, КГ		ПРИМЕЧАНИЕ
			ДБ-673-В ДБ-674-В	С МАРКАМИ ДБ-675-В ДБ-674-ВД	
20.	СПА-2237-1	—	—	—	—
21.	СПА-0022	—	—	—	—
22.	СПА-0148	—	—	—	—
23.	СПА-2246	—	—	—	—
24.	СПА-2163-1	—	—	—	—
25.	СПА-0069	—	—	—	—
26.	СПА-2070	—	—	—	—
27.	СПА-0245	—	—	—	—
28.	СПА-2167-1	—	—	—	—
29.	АЛ. ЛИСТ δ: 1	—	—	—	—
30.	АЛ. ЛИСТ δ: 2	—	—	—	—

СПЕЦИФИКАЦИЯ УНИФИЦИРОВАННЫХ АЛЮМИНОВЫХ ИЗДЕЛИЙ

№№ П/П	МАРКА ИЗДЕЛИЯ	К-ВО ШТ.	МАССА, КГ		ПРИМЕЧАНИЕ
			С МАРКАМИ ДБ-673-В ДБ-674-В	С МАРКАМИ ДБ-675-В ДБ-674-ВД	
1.	ДАЧ-24-19П-В	4	241,56	—	ВТУ 400-28-474-82
2.	ДАЧ-21-19П-В	5	577,7	422,70	МАССА ИЗДЕЛИЙ НЕ ВКЛЮЧЕНА В ЗАКАЗНЫЕ СПЕЦИФИКАЦИИ МАТЕРИАЛОВ

3. В СПЕЦИФИКАЦИИ ПРОЧИХ МАТЕРИАЛОВ В п.4, 5 УЧЕТЫ МАТЕРИАЛЫ ТОЛЬКО ДЛЯ В0-1210-В И ВГ-922-В, ВСТАВЛЯЕМЫЕ В ПАНЕЛЬ НА ЗАБДДЕ. ДЛЯ ОСТАЛЬНЫХ МАРК СПЕЦИФИКАЦИИ ЭТИХ МАТЕРИАЛОВ СМ. АРХ-СТРОИТ. ЧЕРТЕЖИ

ИТОГО! 3829,3 3755,3  
 ВНЕСЕНЫ ИЗМЕНЕНИЯ 21.10.88г  
 ТИП ЖИВОВ АВ.

НАЧ. ОТД.	ГОРЧАКОВ
АСПЕЦ.	СИМАНОВИЧ
ГЛИНЖ. Д.	ЖИВОВ
ЭКСТРИНЖ.	КОЛОДОВА
СТ. ИНЖ.	БУРАШНИКОВ
ПРОВЕРИЛ	КОЛЕСИЧ
Н. КОНТ.	ПЕТУХОВ

РД 84106		
Стадия	Масса	Масштаб
КМ	—	—
Лист 37		Листов
ШКОЛА - V-79 ВАР. 2.		
ПЕРЕЧЕНЬ МАРК СПЕЦИФИКАЦИИ		
МНИИТЭП ДАСИ		

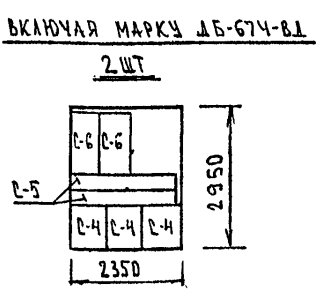
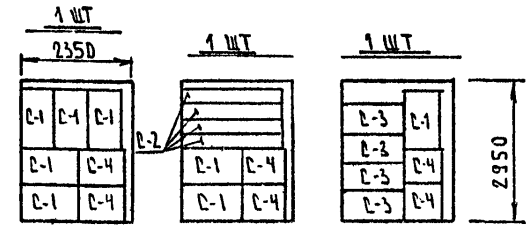
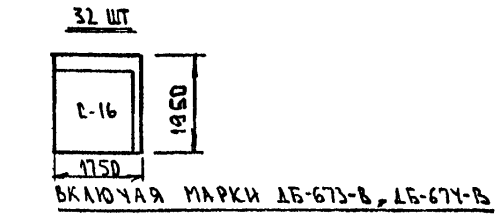
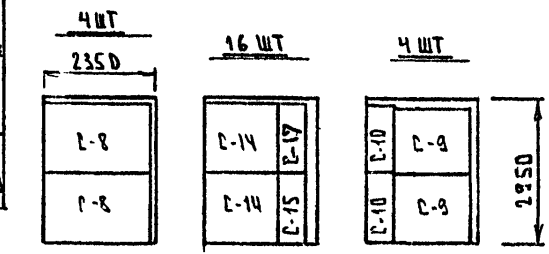
1. ПРИ ПРИМЕНЕНИИ ВАРИАНТА ВХОДА В ДЕРЕВЯННЫМИ ДВЕРНЫМИ БЛОКАМИ МАРКА ДБ-674-В В ТАБЛИЦЕ ПЕРЕЧНЯ МАРК ЗАМЕНЯЕТСЯ НА МАРКУ ДБ-674-ВД.  
 2. СПЕЦИФИКАЦИЮ ДЕРЕВЯННЫХ ДВЕРНЫХ БЛОКОВ ПО ГОСТ 24698-81 СМ. АРХ-СТРОИТ. ЧЕРТЕЖИ.

Рапи 9416/84106 012н



СПЕЦИФИКАЦИЯ УПЛОТНИТЕЛЕЙ					ЗАКАЗНАЯ СПЕЦИФИКАЦИЯ СТЕКЛА					ВЫБОРКА АЛЮМИНОВЫХ ИЗДЕЛИЙ									
№/п	ШИФР ПРОФИЛЯ	ЭСКИЗ	МАССА, КГ		ПРИМЕЧ.	ВИД СТЕКЛА	РАЗМЕРЫ ММ	К-ВО ШТ		ПЛОЩ. М <sup>2</sup>		ДОПУСКИ	№/п	НАИМЕНОВАНИЕ ИЗДЕЛИЙ	ЕД. ИЗМ.	КОЛ-ВО		ПРИМЕЧАН.	
			С МАРК. ДБ-673-В	С МАРК. ДБ-674-В				С МАРК. ДБ-673-В	С МАРК. ДБ-674-В	С МАРК. ДБ-673-В	С МАРК. ДБ-674-В					С МАРК. ДБ-673-В	С МАРК. ДБ-674-В		
1	ППУ-В-62		16,0	13,0	РЕЗИНА 7-6190РР ВС ТУ 38-105-376-82	СТЕКЛО ВФ-РИННОЕ ПОДРВАННОЕ ТОЛЩ. 6,5мм ПОСТ 43451-77	2950	12350	27	26	127,11	120,18		1.	ДВЕРНОЙ БЛОК 2365 x 1850	ШТ.	4	—	
2	ППУ-В-65		64,0	58,0			1950	1150	32	32	166,28	106,28		2.	ДВЕРНОЙ БЛОК СПАРЕННЫЙ ПО ЧЕРТЕЖАМ МОСПЕЦПРОМПРОЕКТА	ШТ.	5	5	
3	ППУ-В-71		17,0	17,0	ПЛАСТИКАТ ИД 45-12 ГОСТ 5960-72	4 ШТ	2350		16 ШТ		4 ШТ		4-2 x 6mm	3.	ВИТРАЖ ДВУХРАДНЫЙ С ПРОЕМОМ ПОД ДВЕРНОЙ БЛОК	М <sup>2</sup>	25,2	16,2	МЕНЕЕ 10 МАРК
4	ППУ-В-2		1,0	1,0			1 ШТ	1 ШТ	1 ШТ	1 ШТ	1 ШТ	1 ШТ		1 ШТ	4.	ВИТРАЖ СПАРЕННЫЙ С ПРОЕМОМ ПОД СПАРЕННЫЙ ДВЕРНОЙ БЛОК	М <sup>2</sup>	22,9	22,9
5	ППУ-В-32		23,0	23,0	ПЛАСТИКАТ ДМ-40 ТУ 38-01-2-553-79	1 ШТ	1 ШТ	1 ШТ	1 ШТ	1 ШТ	1 ШТ	1 ШТ	5.	ВИТРАЖ СПАРЕННЫЙ. НАРУЖНАЯ РАМА С ФРАМУГОЙ, ВНУТРЕННЯЯ СО СТВОРКОЙ	М <sup>2</sup>	27,6	27,6	— " —	

СПЕЦИФИКАЦИЯ СТЕКЛА						
№/п	МАРКА	РАЗМЕРЫ ММ	К-ВО ШТ	ПЛОЩ. М <sup>2</sup>		
				1 ШТ	С МАРК. ДБ-673-В	С МАРК. ДБ-674-В
1.	С-1	1225 x 755	8	0,93	7,44	—
2.	С-2	320 x 2185	4	0,7	2,8	—
3.	С-3	605 x 1270	4	0,77	3,08	—
4.	С-4	925 x 755	6	0,7	4,2	4,2
5.	С-5	295 x 2205	4	0,65	—	2,6
6.	С-6	585 x 1270	4	0,74	—	3,0
7.	С-8	1445 x 2245	8	3,25	26,0	26,0
8.	С-9	1345 x 1545	8	2,08	16,64	16,64
9.	С-10	545 x 1445	8	0,79	6,32	6,32
10.	С-14	1545 x 1445	32	2,23	71,44	71,44
11.	С-15	1445 x 445	16	0,64	10,24	10,24
12.	С-16	1645 x 1545	32	2,54	81,33	81,33
13.	С-17	1395 x 395	16	0,55	8,8	8,8
ИТОГО:				238,34	230,62	



6.	ВИТРАЖ СПАРЕННЫЙ С ПРОЕМОМ ПОД СПАРЕННЫЙ ДВЕРНОЙ БЛОК	М <sup>2</sup>	22,9	22,9	— " —
7.	ВИТРАЖ СПАРЕННЫЙ. НАРУЖНАЯ РАМА С ФРАМУГОЙ, ВНУТРЕННЯЯ СО СТВОРКОЙ	М <sup>2</sup>	27,6	27,6	— " —
8.	ВИТРАЖ СПАРЕННЫЙ. НАРУЖНАЯ РАМА С ФРАМУГОЙ, ВНУТРЕННЯЯ С ФРАМУГОЙ И СТВОРКОЙ	М <sup>2</sup>	105,0	105,0	
9.	ПРУЧНИ ОГРАЖДЕНИЙ	П.М.	16,4	16,4	
10.	ОБАНЦОВКА КОЗЫРЬКОВ ВХОДОВ	М <sup>2</sup>	6,2	6,2	МЕНЕЕ 10 МАРК
11.	ОГРАЖДЕНИЕ ЛЕСТНИЦ (РЕШЕТКА ЖАЛЮЗИЙНАЯ)	М <sup>2</sup>	2,7	2,7	— " —
12.	СВЕТИЛЬНИК (ПЛАФОН)	П.М.	37,0	37,0	— " —
13.	НАЩЕЛЬНИК ИЗ АЛЮМА	П.М.	275,6	262,2	
14.	СЛИВЫ ИЗ ПРЕССОВАННОГО ПРОФИЛЯ	П.М.	37,6	37,6	

СОГЛАСОВАНО

№ подл. 619812

Подпись и дата

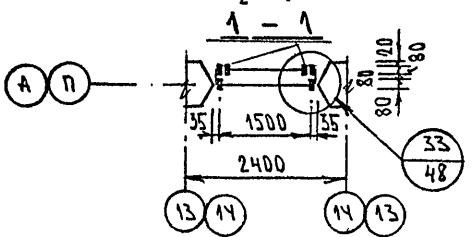
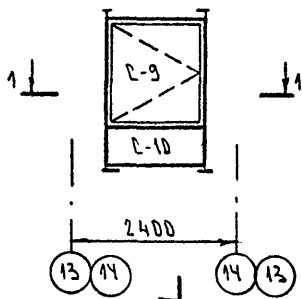
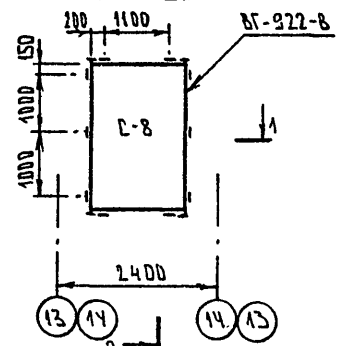
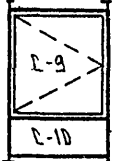
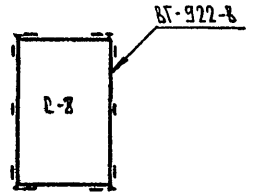
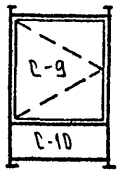
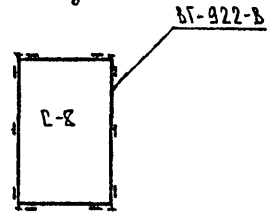
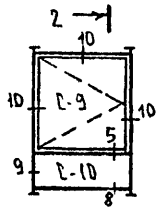
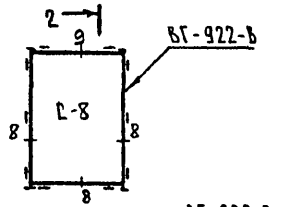
Взам. инв. №

НАЧ. ДКА	ГОРЧАКОВ	
ГЛАВ. ДИЗ.	СИМАНОВИЧ	
ГЛАВ. ПРО.	ЖИДОВ	
РУК. ГР. РАБ.	КОЛОДОВА	
СТ. ИНЖ.	СЫРАШНИКОВА	
ПРОВЕРИЛ	КОЛОДОВА	
И. КОИТР.	ПЕТУХОВ	

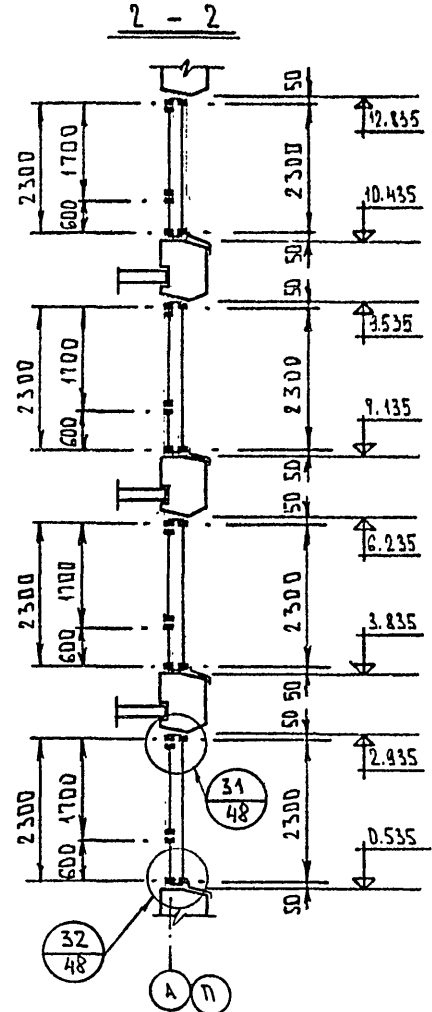
РД 84106		
Стация	Масса	Масштаб
КМ	—	—
Лист 38		Листов
СПЕЦИФИКАЦИИ СТЕКЛА, МАРК. РАБОЙ СТЕКЛА		
МНИИЭП ДАДН		

НАРУЖНЕ ДСТЕКЛЕННЕ

ВНУТРЕННЕ ДСТЕКЛЕННЕ



ТАБЛИЦУ РЕЧЕНИЙ  
СМ. ЛИСТЫ 44, 55



СОГЛАСОВАНО

КАРТЕРОВ

РУК. И-У

Взаим. инв. №

Подпись и дата

Инд. № подл.  
899843

НАЧ. ОТД.	ГОРЧАКОВ	
ТА. СПЕЦ.	СИМАНОВИЧ	
ТА. ИНЖ. ПР.	ЖИВОВ	
РУК. ГР. ИНЖ.	Ж. КОДЛЕСОВА	
СТ. ИНЖ.	БУРАШНИКОВА	
ПР. Д. БЕРИИ	КОЛЕСОВА	
И. КОНТР.	ПЕТУКОВ	

РС 84106

Стадия	Масса	Масштаб
КУ		1:75
Лист 39		Листов

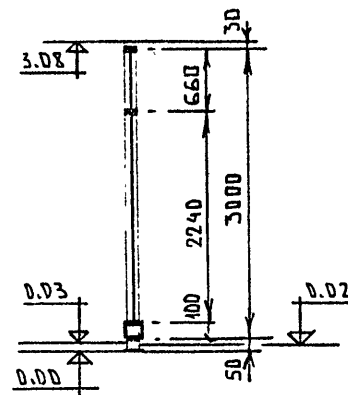
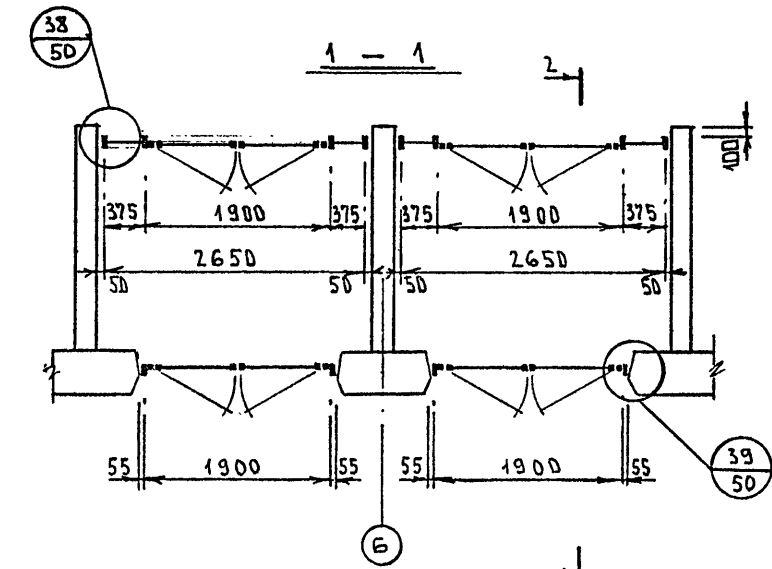
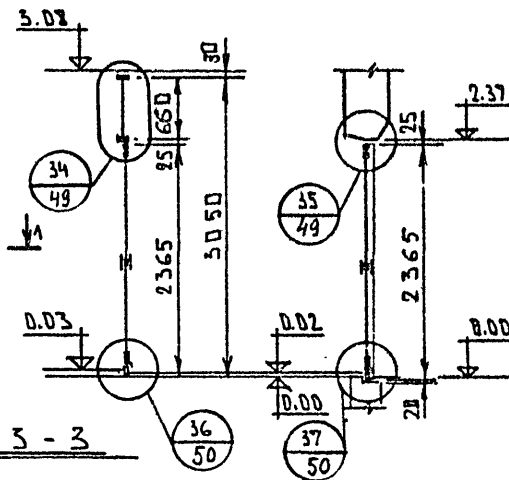
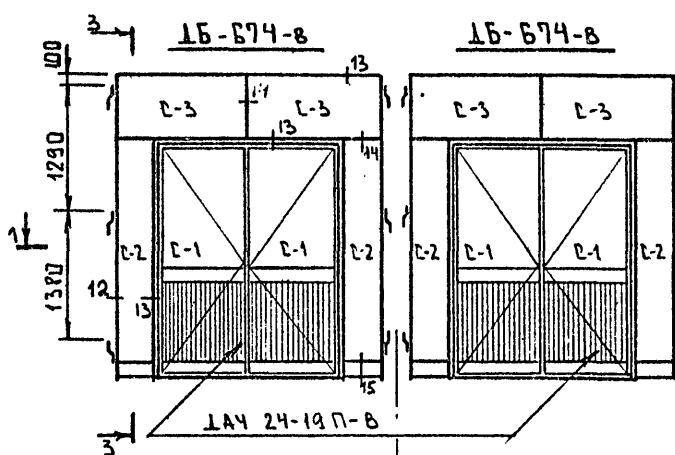
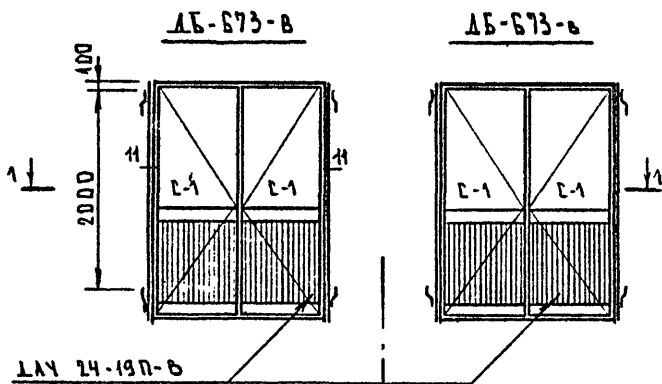
ДСТЕКЛЕННЕ ПО ОСИ А' М/Д  
13-14 И ПО ОСИ П' М/Д 14-13

МНИИТЭП  
ДАСИ

НАРУЖНОЕ ОСТЕКЛЕНИЕ ПО ОСИ Г' и ОСИ Б'

ВНУТРЕННЕЕ ОСТЕКЛЕНИЕ ПО ОСИ Г' и ОСИ Б'

2 - 2



ТАБЛИЦУ СЕЧЕНИЙ  
СМ. ЛИСТЫ 44, 55

СОГЛАСОВАНО  
 РУК. М-Ч  
 Подпись и дата  
 Имя, № подл.  
 649894

НАЧ. ОТД.	ГОРЧАКОВ	
ГЛ. СПЕЦ.	СИМАНОВИЧ	
ГЛ. ИНЖ. ТР.	ЖИВОВ	
РУК. ГР. ИНЖ.	КОЛОСОВА	
СТ. ИНЖ.	БУРАШНИКОВА	
ПРОВЕРИЛ	КОЛОСОВА	
И. КОНТР.	ПЕТУХОВ	

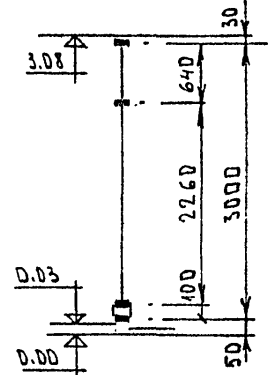
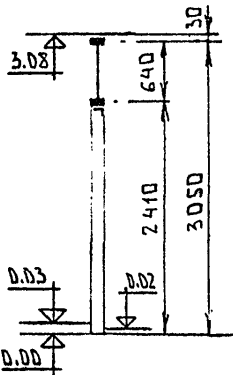
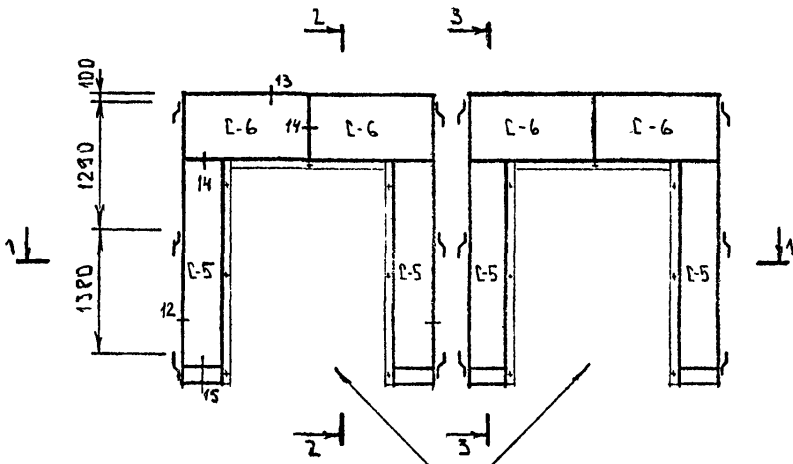
РД 84106		
Стадия	Масса	Масштаб
Р		1:50
Лист 40		Листов
ОСТЕКЛЕНИЕ ПО ОСИ Г' и ОСИ Б'		МНИИТЭП
РАЗРЕЗЫ.		РАСЧ

ДБ-674-ВЛ

ДБ-674-ВЛ

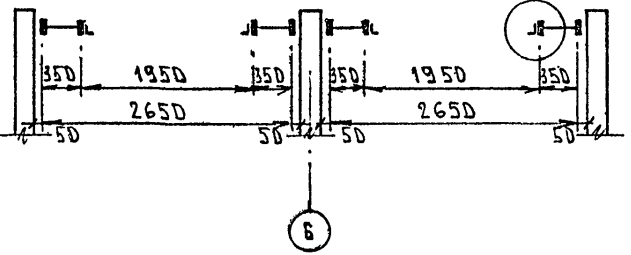
2 - 2

3 - 3



ПРЕМ ДЛЯ ДЕРЕВЯННОГО  
ДВЕРНОГО БЛОКА ДН-24-19Б

1 - 1



43

ВИНТ ВЕК-В-06

СПА-В-0369

СПА-В-2300

БЛТ М8x100 ГОСТ 7798-70  
ТАЙКА М8 ГОСТ 5915-70  
ШАЙБА 8 ГОСТ 11371-78  
СТАВИТЬ 3 ШТ. ПО ВЫСОТЕ;  
ПОСТАВЛЯЮТСЯ НА  
МОНТАЖ ЗАКАЗЧИКОМ.

СПА-2126

СПА-В-0332  
Ø50 ЧЕРЕЗ 500

1950 350

СОГЛАСОВАНО

КАТЕГОРИЯ

Р.Р. №7

Подпись и дата

Имя, № подл.

Взаим. имя, № 642845

НАЧ. ОТД.	ГОРЧАКОВ	
ТАС. СПЕЦ.	СИМАНОВИЧ	
ТА. ИНЖ. ПР.	ЖИВОВ	
Р.К. ГР. ИНЖ.	КОЛОДОВА	
СТ. ИНЖ.	БУРАШНИКОВА	
ПРОВЕРИЛ	КОЛОДОВА	
И. КОМП.	ПЕТУХОВ	

РС 84106-88

Стдия	Масса	Масштаб
КМ		1:2
Лист 41	Листов	

ДБ-674-ВЛ. ОБЩИЙ ВИД,  
РАЗРЕЗЫ. УЗЕЛ 43

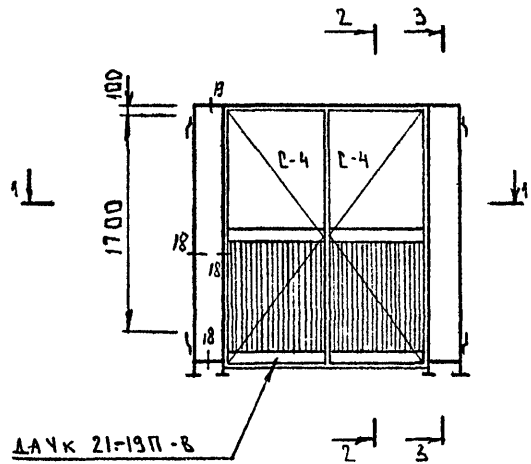
МНИИТЭП  
ОАДУ

Ф12и

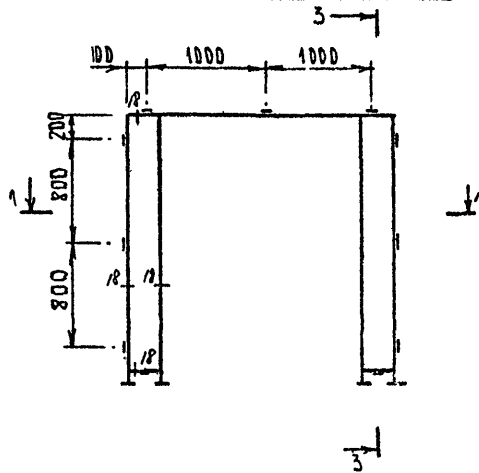
Одобрено и подписано 25.01.88г.

ДБ-675-В

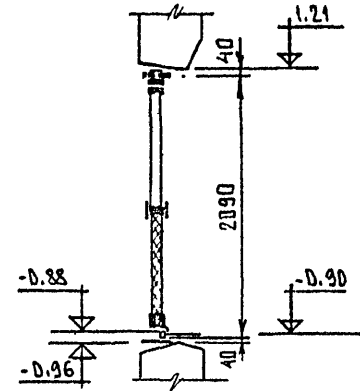
НАРУЖНОЕ ОСТЕКЛЕНИЕ



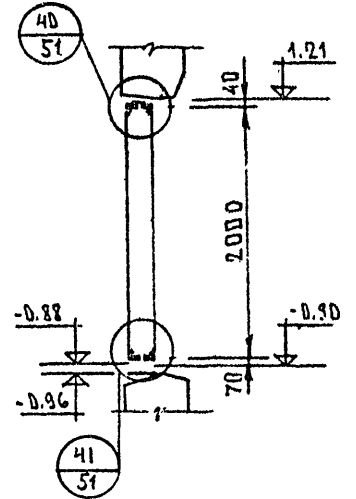
ВНУТРЕННЕЕ ОСТЕКЛЕНИЕ



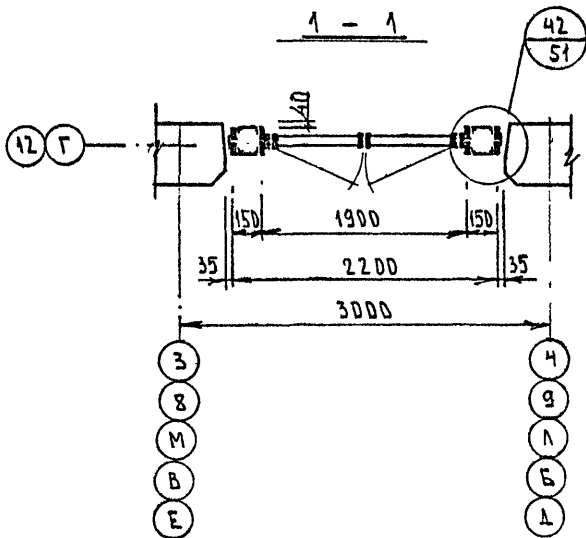
2-2



3-3



1-1



ТАБЛИЦУ РЕЧЕНИЙ СМ. ЛИСТ 55

СОГЛАСОВАНО

КАТЕГЕР В

РК М-7

Подпись и дата

Име. № подл. 918614

НАЧ. ДИ.	ГОРЧАКОВ		РС 84106		
П.С.Е.Ц.	СИМАНОВИЧ				
П.И.Н.Ж.П.	ЖИБОВ		Стация	Масса	Масштаб
Р.Ж.Г.И.Ж.	КОЛОДЦЕВА		КМ		-
С.Т.И.Н.Ж.	БРАШНИКОВА		Лист 42	Листов	
ПРОВЕРИ	КОЛОДЦЕВА		МНИИЭП ДЛЧК		
Н.КОНТР.	ДЕТУХОВ				
ОСТЕКЛЕНИЕ ПО ОСИ "Г" М/О 3-4, 8-9" ПО ОСИ "Д" М/О В-Б, Е-Д М-А"					

СОГЛАСОВАНО

СПЕЦИФИКАЦИЯ АЛЮМИНОВЫХ ПРЕСОВАЧНЫХ ПРОФИЛЕЙ ГПОММК				
№ П/П	НОРМАЛЬ ЗАВОДА	МАССА, КГ		ПРИМЕЧАН.
		1 П.М.	ОБЩ.	
1.	СПА-В-0338	2,51	1,8	АДЗ1 Т5
2	СПА-В-0355	3,05	2,1	— " —
3	СПА-В-2891	0,685	7,2	— " —
4	СПА-В-0368	1,89	60,9	— " —
5	СПА-В-0370-2	1,53	29,4	— " —
6	СПА-В-2899	0,273	1,9	— " —
7	СПА-В-2918	1,53	2,5	— " —
8	СПА-В-2900	0,192	3,8	— " —
9	СПА-В-2923	3,32	1,3	— " —
10	СПА-2279-27	1,15	2,9	— " —
11	СПА-2082	0,26	3,9	— " —
12	СПА-2275-1	0,46	7,6	— " —
13.	СПА-В-0371	0,837	3,8	— " —
14	АЛ. АМСТ Б-2	—	17,0	АМГ 2М
15	СПА-В-2834	0,292	2,5	АДЗ1 Т5

ИТОГО: 156,6

СПЕЦИФИКАЦИЯ УПЛОТНИТЕЛЕЙ				
№ П/П	ШИПР ПРОФИЛЬ	ЭСКИЗ	МАССА КГ	ПРИМЕЧАН.
2	ППУ-В-65		3,17	
3	ППУ-В-71		0,99	ПЛАСТИКАТ ИВ 45-12 ГОСТ 5960-72*
4	ППУ-В-2		0,04	
5	ППУ-В-32		1,26	ПЛАСТИКАТ ОМ-40 ТУ-6-01-2-553-79

СПЕЦИФИКАЦИЯ СТЕКЛА ГОСТ 13454-77						
№ П/П	МАРКА СТЕКЛА	ТОВАР. ММ	РАЗМЕРЫ ММ	КОЛ. ШТ.	ПЛОЩ. М <sup>2</sup>	
					1 ШТ.	ОБЩ.
1	С-14	6,5	1545x1445	2	2,23	4,46
2	С-15	6,5	1445x445	1	0,64	0,64
3	С-16	6,5	1645x1545	2	2,54	5,08
4	С-17	6,5	1395x335	1	0,55	0,55

ИТОГО: 10,75

СПЕЦИФИКАЦИЯ ПРОЧИХ МАТЕРИАЛОВ				
№ П/П	НАИМЕНОВАНИЕ, МАРКА	ЕД. ИЗМ.	КОЛ-ВО ЕД.	ПРИМЕЧАН.
1.	ЭЛАСТОСИЛ 1106	КГ	23,2	ТУ-6-82-773-78
2	ПОДКЛАДКА С 191.00.00.00	КГ	0,8	ПОДКЛАДКА С 191-00-00-00 ГОСТ 16358-77
3	ПОДКЛАДКА С 152.00.00.00	КГ	1,2	ГПО ММК
4	УПЛОТНЯЮЩ. ПРОКЛ. Ø 50	П.М	32,0	БИЛТЕРМ ТУ-6-05-221-311-74
5	УТЕПЛИТЕЛЬ ПЕБС	М <sup>3</sup>	0,08	ГОСТ 15586-70
6	ФРАМЖ. ПТИБОР ПРАП-18/1600x1600	ШТ.	1	ГПО ММК ИЗГОТОВИТЬ ПО НА-ДАННЫМ ЗАКАЗ.
7	СТЯЖКА СФ-80	ШТ.	2	ГПО ММК

ВО-1210-В ИЗГОТОВИТЬ 16 ШТ.

№ П/П	ПРОФИЛЬ	МАССА КГ	МАТЕРИАЛ	ПРИМЕЧАН
2	— 5x40	3,12	— " —	— " —
3	ПРУЖИНКА С 197.00.00.00	0,75	СТ. ВСТ	ГОСТ 1050-74*
ИТОГО:		5,39		

Имя, № подл. 649817  
 Подпись и дата Взам. инв. №

НАЧ. ОТ.	ГОРЧАКОВ	
ГА. СПЕШ.	СИМАНОВИЧ	
ГИП	ЖИВОВ	
РГИ	КОЛОДЦОВА	
ПРОВЕР.	ЖИВОВ	
И. КОНТ.	ПЕТУХОВ	

РС 84 106		
Стандия	Масса	Масштаб
КМ		
Лист 43		Листов
СПЕЦИФИКАЦИИ РАСХОДА МАТЕРИАЛОВ НА МАРКУ ВО-1210-В		МНИИТЭП ДАСИ

СОГЛАСОВАНО

РУК. МАСТ. 7 КАТЕРЕВ

Взам. инв. №

Подпись и дата

Инв. № подл.  
64984Р

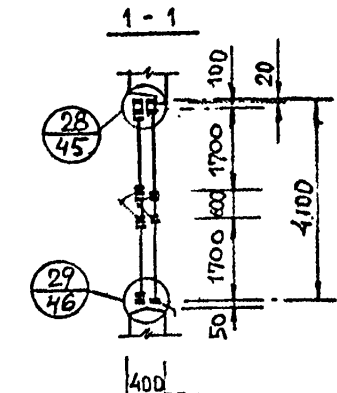
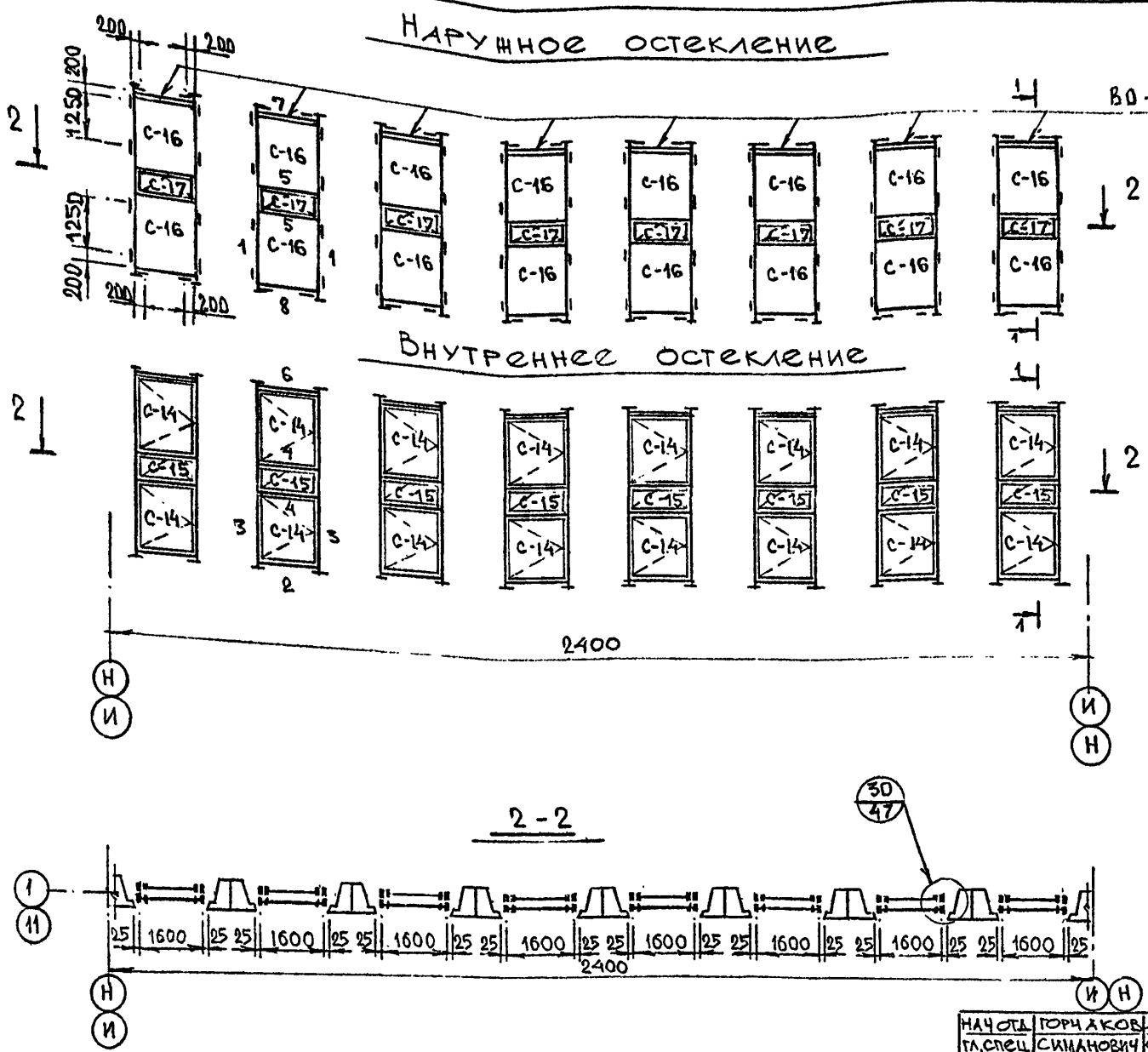


ТАБЛИЦА СЕЧЕНИЙ			
N СЕЧ.	ЭСКИЗ	N СЕЧ.	ЭСКИЗ
1		5	
2		6	
3		7	

ПРОДОЛЖЕНИЕ ТАБЛИЦЫ СЕЧЕНИЙ  
СМ. ЛИСТ 55.

НАЧ. СТОД.	ГОРЧАКОВ
ТЛ. СПЕЦ.	СИМАНОВИЧ
ТЛ. ИНЖ. ПР.	ЖИВОВ
РУК. ГР. ИНЖ.	КОЛОСОВА
АРХИТ.	БАЛАБАИ
ПРОВЕР.	ЖИВОВ
Н. КОНТР.	ПЕТУХОВ

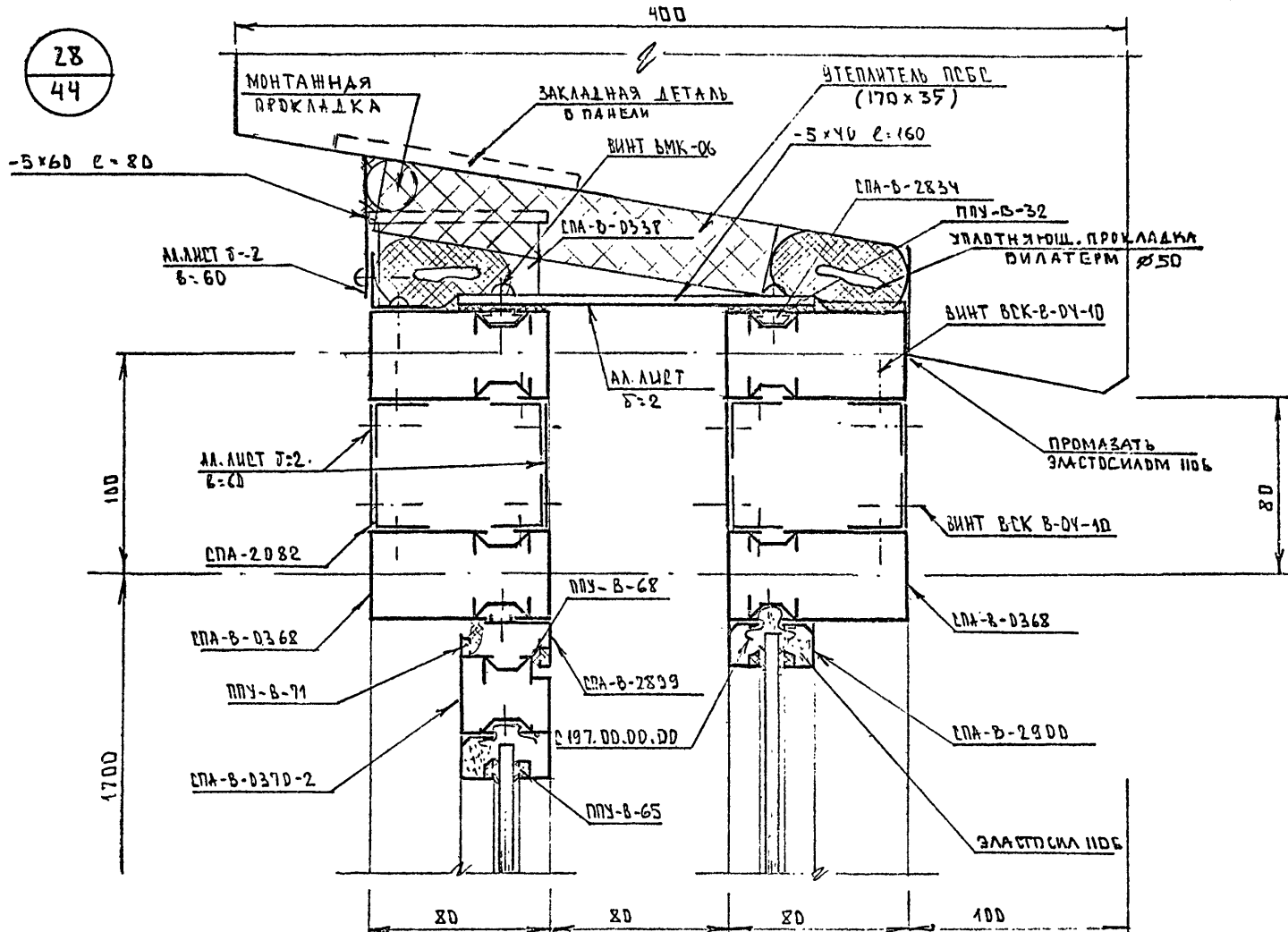
РС 84 106

Стадия	Масштаб	Масштаб
КМ	—	1:100
Лист 44		Листов —

ОСТЕКЛЕНИЕ ПО ОБИ. 1" М/Д Н-И"  
ПО ОСИ "И" М/Д "И-И". РАЗРЕЗЫ  
ТАБЛИЦА СЕЧЕНИЙ.

МНИТЭП  
ОАСИ

28  
44



СОГЛАСОВАНО

КАРТЕРА

УЗ. ПЛАН. 7

Подпись и дата

Валик, инв. №

Иное № подл.  
645849

НАЧ. ОТД.	ГОРЧАКОВ	
А. СТЕЦ	СИМАНОВИЧ	
С. ИНА. ПР.	ЖИВОВ	
РУК. ГР. ИИ	КОЛОСОВА	
СТ. ИИ.Ж.	БУРГАШНИКОВА	
ПРОФ. БЕР.	ЖИВОВ	
И. КИТР.	ПЕТУХОВ	

РС 84106

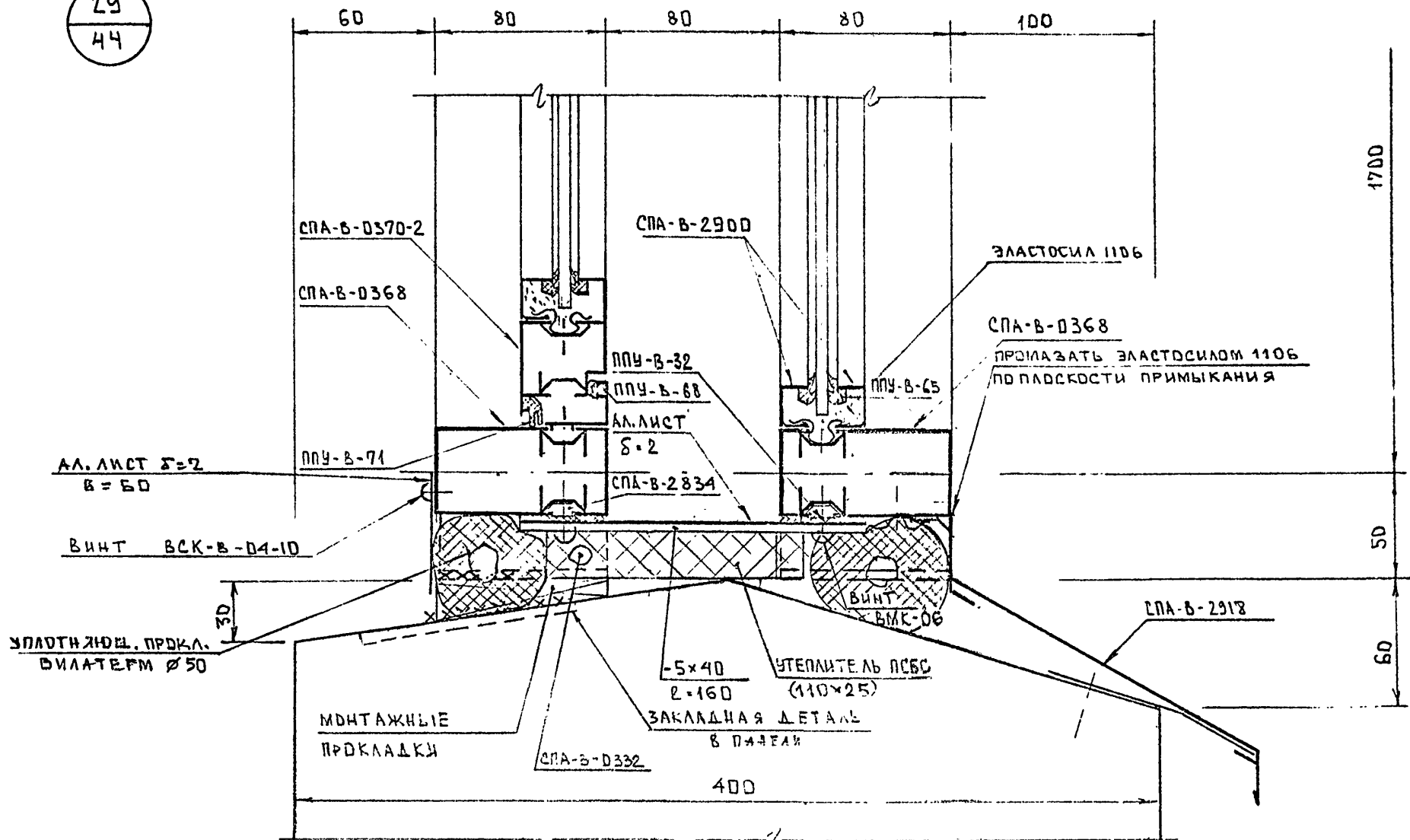
Студия	Масса	Масштаб
КМ	-	1:2
Лист 45		Листов

Узел 28

МНИИТЭП  
ДАСИ



29  
44



СОГЛАСОВАНО

КАПТЕР

СЗК. МАСТ. 7

Подпись и дата

Взам. инв. №

Инв. № подл.

250649

НАЧ.ОТД.	ГОРЧАКОВ	
СЛ.СПЕЦ.	СИМАНОВИЧ	
Т.И.И.ПР.	ЖИЛЬ	
РУК.ТР.П.	КОЛОДОВА	
СТ.И.И.Ж.	ТЕНЬСКАЯ	
ПРОЗЕР.	ЖИВОВ	
И.Х.И.Т.Р.	ЛЕТУКОВ	

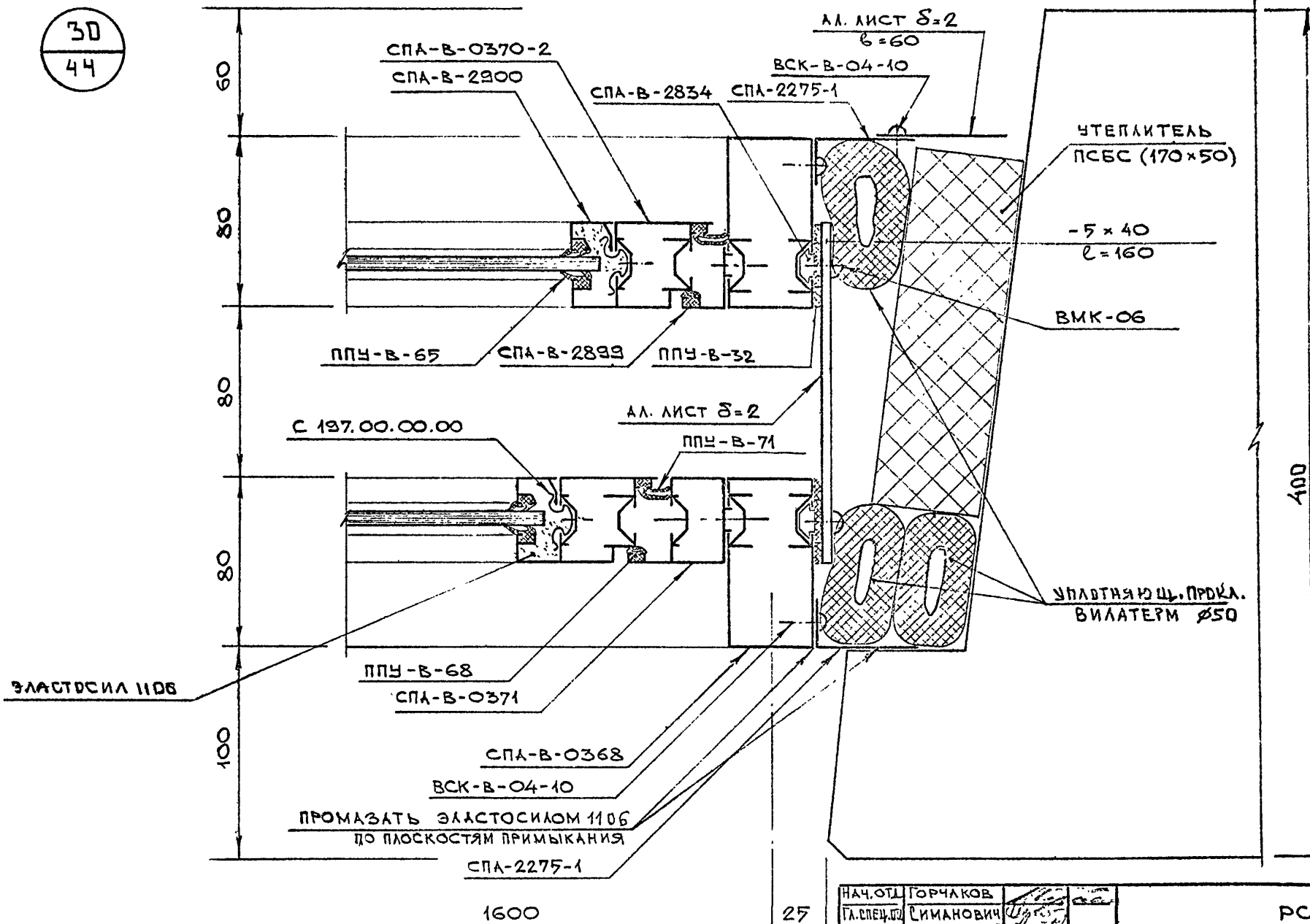
РС 84 106

Стация	Масса	Масштаб
К М		1:2
Лист 461		Листов

УЗЕЛ 29

МНИИТЭП  
ДАСЖ

30  
44



СОГЛАСОВАНО

КАТЕГОРИЯ

РИС. ЛИСТ 7

Подпись и дата

Взам. инв. №

Инв. № подл.  
64 9857

НАЧ. ОТД.	ГОРЧАКОВ	
ГЛ. СПЕЦ. БУХ.	СИМАНОВИЧ	
ГЛ. ИНЖ. ПР.	ЖИВОЕ	
РУК. ГР. ИНЖ.	КОЛОСОВА	
СТ. ИНЖ.	ПАВЛОВА	
ПРОВЕРИ.	ЖИВОЕ	
Н. КОНТР.	ПЕТУХОВ	

РС 84106

Студия	Масса	Масштаб
КМ	-	1:2
Лист 471		Листов

УЗЕЛ 30

МНИИТЭП  
ОАСИ

ЗАКАЛАННАЯ ДЕТАЛЬ СМАРХ-СТР. ЧЕРТЕЖИ

МОНТАЖНАЯ ПРЖКААДКА

31  
39

СПА-В-0338

АЛ. ЛИСТ 8-2  
8-60

СПА-2082

СПА-В-0368

СПА-В-0370-2

СПА-В-2900

32  
39

С 197.00.00.00

ВИНТ ВСК-В-04-10

АЛ. ЛИСТ 8-2  
8-60

ЗАКАЛАННАЯ ДЕТАЛЬ  
СМ. АРХ-СТР. ЧЕРТЕЖИ

-5x80 C=80

-5x40 C=160

ППУ-В-32

СПА-В-2834

ППУ-В-65

ЭЛАСТОМЕР 1106

АЛ. ЛИСТ 8-2

-5x60 C=80

-5x40 C=160

ВИНТ ВМК-06-10

СПА-2082

50  
1700  
600  
50

ПРОМАЗАТЬ  
ЭЛАСТОМЕР 1106

СПА-В-2918

33  
39

ВИНТ ВСК-В-04-10

СПА-В-0368

ППУ-В-74

СПА-В-0370-2

ППУ-В-68

СПА-В-2839

С 197.00.00.00

АЛ. ЛИСТ 8-2

СПА-В-2900

СПА-В-0368

СПА-2082

-5x40  
C=160

20  
80  
80  
80

1500

35

СОГЛАСОВАНО

РУК. ЛИСТ №7 КАПТЕРЕВ

Подпись и дата

Инв. № подл.  
649832

ГЕРМЕТИЗАЦИЮ ЧУЗЛЫ 31,32,33  
СМ. СООТВ. ЕСТЬ ОТВЕТСТВЕННИ. ЧУЗЛЫ 28,29,30  
НА ЛИСТАХ 45,46,47.

НАЧ. ОЦ.	ГОРЧАКОВ		
П. СПЕЦ.	СИМАНОВИЧ		
Т. А. И. Н. Ж.	ЖИВОВ		
Р. У. Г. Р. И. Н. У.	КОЛОСОВА		
С. Т. И. Н. Ж.	БРАШНИКОВА		
П. Р. О. В. Е. Р. И. Н.			
И. К. О. Н. Т. Р.	ПЕТУХОВ		

РР 84106

Стедня	Масса	Масштаб
КМ		1:2
Лист 48		Листов

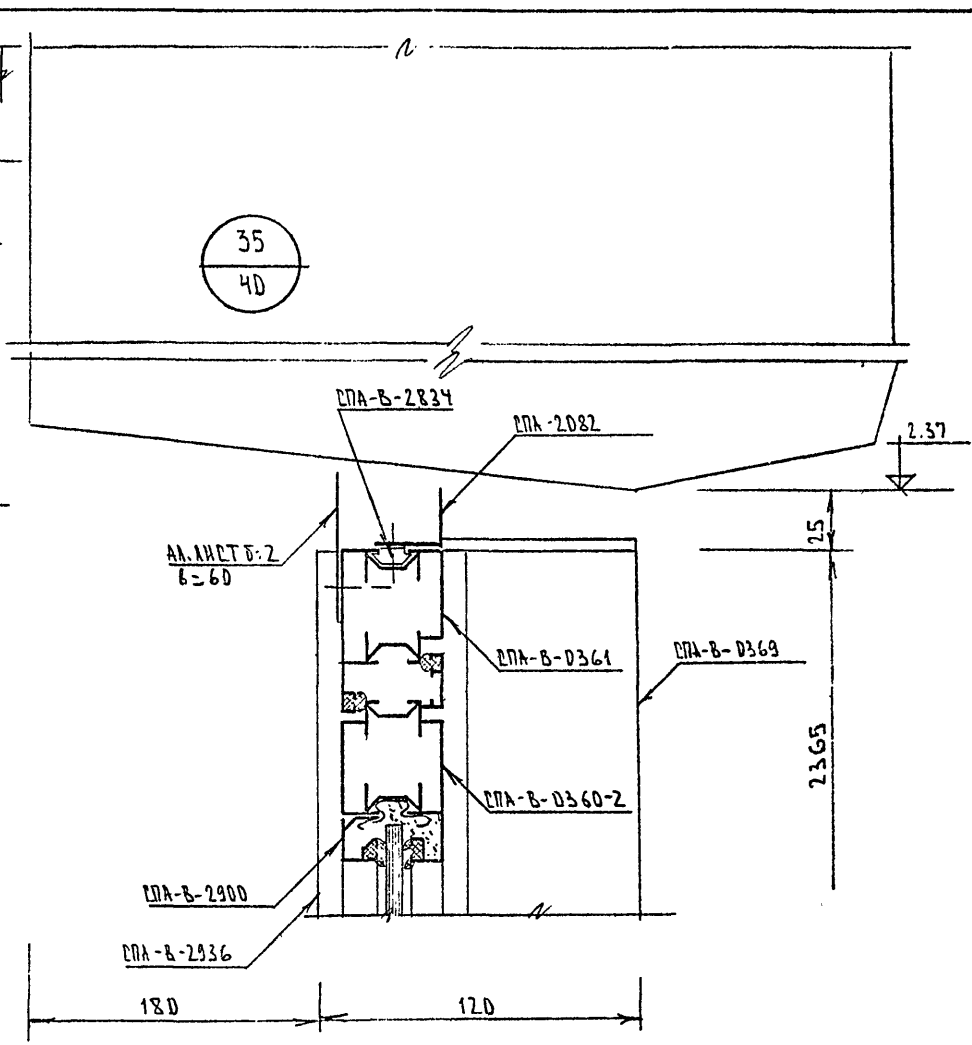
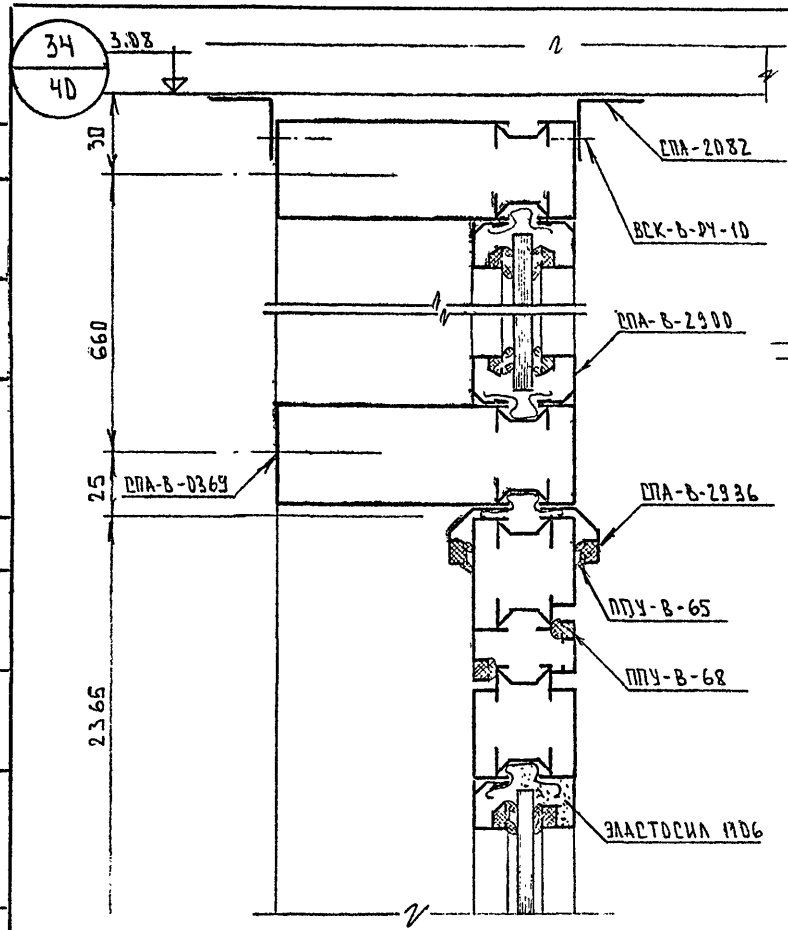
ЧУЗЛЫ 31,32,33

МНИИТЭП  
ОА.С.И.

СОГЛАСОВАНО

Г.К. М-У КНИГЕР

Имя, № подл. 649813  
Подпись и Дата  
Взаим. инв. №



НАЧ. ОТД.	ГОРЧАКОВ	
ГЛАВ. РЕД.	ВИМАНОВИЧ	
Т.И.И.Н.Ж. ПР.	ЖИВОВ	
Г.У.К. Г.Р. И.Н.Ж.	КОЛОДОВА	
СТ. И.Н.Ж.	БРАШНИКОВА	
ПР. ВЕРНА	КОЛОДОВА	
И.КОНТР.	ПЕТУХОВ	

РС 84106		
Стадия	Масса	Масштаб
КМ.		1:2
Лист 49	Листов -	
УЗЛЫ 34; 35		
МНИИТЭП ВАСИ		

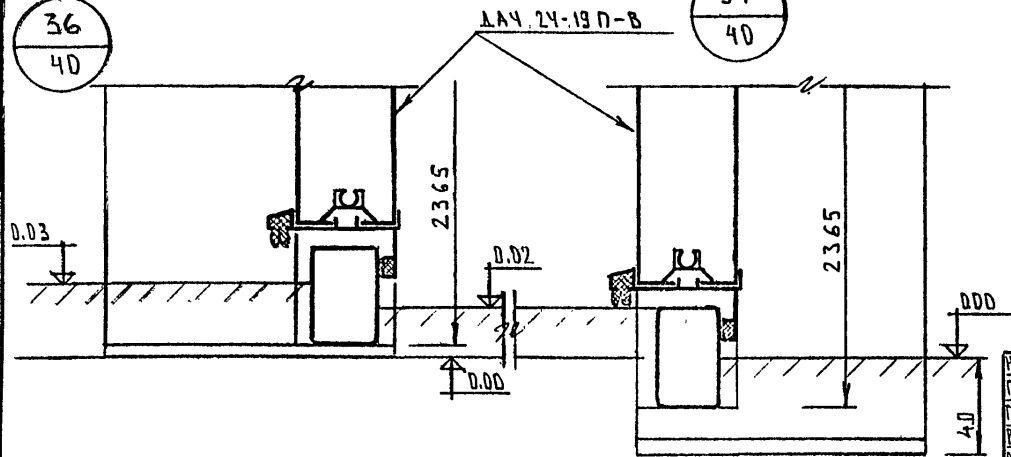
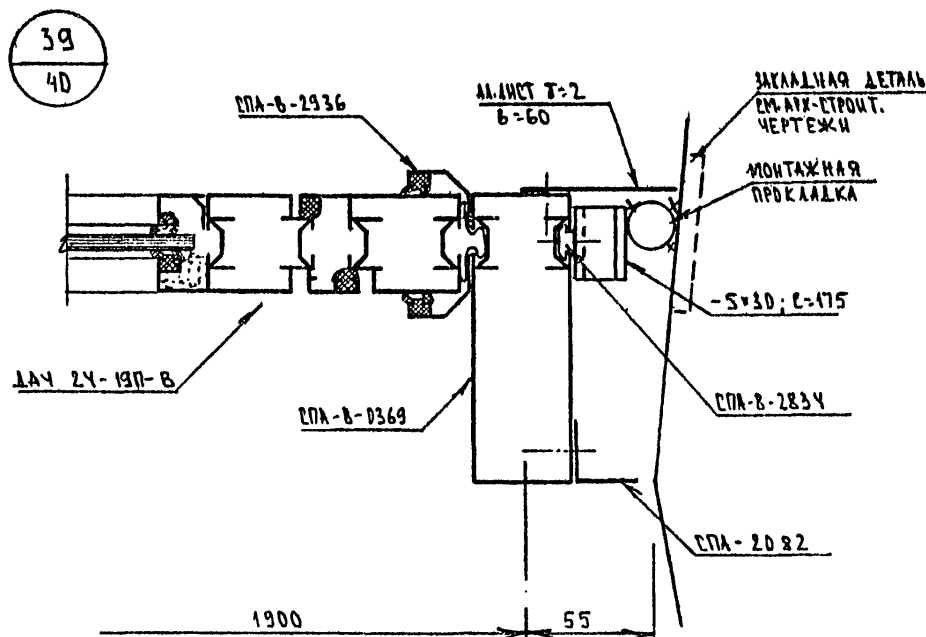
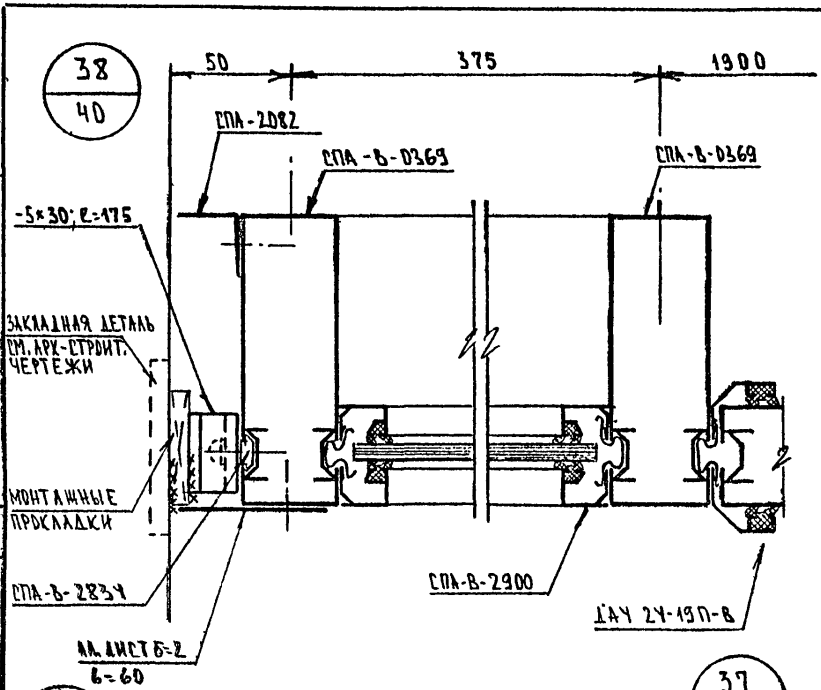
СОГЛАСОВАНО

РУК. И. Т. КАТЕРИ

Подпись и дата

Имя, № подл.

Взам. инв. № 45864-9  
649873



НАЧ. ДИЗ.	ГОРЧАКОВ	
ТАСОВИЦ	СИМАНОВИЧ	
ТАНИЖ. ПР.	ЖИВОБ	
ТЭК. ГРИНЬ	КОЛОДОВА	
СТ. ИНЖ.	БУРАШАКОВА	
ПРОВЕРКА	КОЛОДОВА	
И. КОНТР.	ПЕТУХОВ	

РД 84106		
Студия	Масса	Масштаб
Р		1:2
Лист 50	Листов	
ЧЗЛЫ 36; 37; 38; 39		
МНИИТЭП ДАСИ		



СОГЛАСОВАНО

Подпись и дата

Имя, № подл.

Взам. инв. №

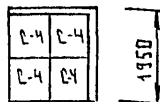
649850

ПЕРЕЧЕНЬ МАРК				СПЕЦИФИКАЦИЯ АЛЮМИНЕВЫХ ПРЕССОВАННЫХ ПРОФИЛЕЙ				СПЕЦИФИКАЦИЯ УНИФИЦИРОВАННЫХ АЛЮМИНЕВЫХ ИЗДЕЛИЙ					ВЫБОРКА АЛЮМИНЕВЫХ ИЗДЕЛИЙ						
№№ п/п	НАИМЕНОВАНИЕ	К-ВО ШТ.	ПРИМЕЧАН.	№№ п/п	НОРМАЛЬ ЗАВОДА		МАССА, КГ	ПРИМЕЧАН.	№№ п/п	МАРКА ИЗДЕЛИЯ	К-ВО ШТ.	МАССА, КГ		ПРИМЕЧАН.	№№ п/п	НАИМЕНОВАНИЕ ИЗДЕЛИЙ	ЕД. ИЗМ.	К-ВО	ПРИМЕЧАН.
					П.М.	ДЕЩ.						ОБЩ.	АЛ.						
1.	ДБ - 676-В	2		1.	СПА - В - 0369	2,39	56,0	ДБ 31-75	1.	ДАУ 21-190-В	2	114,54	81,54		1.	ДВЕРНОМ БАДК 2065*1850	ШТ.	2	
2.	МП - 859	6		2.	СПА - В - 2936	0,165	3,0	— " —							2.	ВИТРАЖ ВАЖНАРИЙ С ПРОЕМОМ ПОД ДВЕРНОМ БАДК	М <sup>2</sup>	9,3	МЕНЕЕ 10 МАРК
3.	МП - 860	6		3.	СПА - В - 2834	0,292	1,0	— " —							3.	ПОРУЧНИ ОГРАЖДЕНИЙ	М	26,4	
4.	МП - 861	6		4.	СПА - В - 0354	3,7	1,5	— " —	СПЕЦИФИКАЦИЯ УПЛОТНИТЕЛЕЙ					4.	ОБМОЩЕНА КОСЫНЬКОВ УДОДОВ	М <sup>2</sup>	10,6	МЕНЕЕ 10 МАРК	
5.	ЛД - 777	3		5.	СПА - В - 2891	0,685	0,5	— " —	№№ п/п	ШИТР ПРОФИЛЯ	ЭРК ИЗ	МАССА КГ	ПРИМЕЧ.	5.	ОГРАЖДЕНИЕ ЛЕСТНИЦ (РЕШЕТКА ЖАЛЮЗИЙНАЯ)	М <sup>2</sup>	34,1		
6.	Б - 937	10		6.	СПА - 2082	0,26	10,0	— " —	1.	ППУ-В-65	Э	2,0	РЕЗИНА 7-6190 ГР ВС ТУ 38-105-376-82	6.	СВЕТИЛЬНИК (ПАЛОНЫ)	П.М.	7,0	МЕНЕЕ 10 МАРК	
7.	Б - 938	2	2/2	7.	СПА - 0022	1,67	290,0	— " —						7.	НАШЕЛЬНИК ИЗ ЛИСТА	П.М.	6,5		
8.	Б - 939	4		8.	СПА - 0148	0,81	215,5	— " —											
9.	МК - 596	2		9.	СПА - 2246	6,56	148,5	— " —											
10.	МК - 597	2		10.	СПА - 2163-1	2,00	67,0	— " —											
11.	МК - 598	4		11.	СПА - 0069	2,08	70,0	— " —											
				12.	СПА - 2070	0,20	3,0	— " —	СПЕЦИФИКАЦИЯ СТЕКЛА										
				13.	СПА - 2337-1	0,62	5,5	— " —	№№ п/п	МАРКА	РАЗМЕРЫ ММ	К-ВО ШТ.	ПЛОЩ. М <sup>2</sup>						
				14.	СПА - 0245	1,52	7,5	— " —					1 ШТ	ДЕЩ.					
				15.	СПА - 2167-1	0,62	63,5	— " —	1.	В-4	925*775	4	0,7	2,8					
				16.	А.А. ЛИСТ С-1		3,0	АМГ 2 М											
				17.	А.А. ЛИСТ Т-2		20,0	— " —											
				ИТОГО: 365,5															

СПЕЦИФИКАЦИЯ СТАЛК				
№№ п/п	ПРОФИЛЬ	МАТЕР.	МАССА КГ	ПРИМЕЧАН.
1.	- 5 x 30	ВСТЗКП 2	2,0	ГОСТ 403-76*
2.	- 4 x 30	— " —	0,5	— " —
3.	- 4 x 50	— " —	0,5	— " —
4.	- 4 x 40	— " —	10,5	— " —
5.	L 25 x 4	— " —	8,0	ГОСТ 8509-72
6.	L 40 x 4	— " —	7,0	— " —
7.	φ 16	— " —	7,0	ГОСТ 2590-72
ИТОГО: 116,5				

СПЕЦИФИКАЦИЯ ПРОЧИХ МАТЕРИАЛОВ				ЗАКАЗНАЯ СПЕЦИФИКАЦИЯ СТЕКЛА					
№№ п/п	НАИМЕНОВАНИЕ	ЕД. ИЗМ.	К-ВО ЕД.	ПРИМЕЧАН.	ВИД СТЕКЛА	РАЗМЕРЫ ММ	К-ВО ШТ.	ПЛОЩ. М <sup>2</sup>	ДОПУСКИ
1.	ЭЛАСТОСНА 1106	КГ	9,0	ТУ 6-02-775-78	СТЕКЛО ВИТРАЖ. ПОДПР. ПЛОЩ. 65	1950*1750	1	3,34	ГОСТ 13454-77
2.	ПОДКЛАДКА В 151.00.00.00	КГ	1,0	ПОСЛЕДНИЙ 204-70					ГОСТ 16338-77
3.	ПОДКЛАДКА В 152.00.00.00	КГ	1,5	ГПД ММК					

РАСКРОЙ СТЕКЛА



И.М. ДИ	ГОРЧАКОВ	
П.И. ПЕЦ	СИМОНОВИЧ	
П.И. ИГОР.	ЖИВОВ	
Р.К. Т. ИЖ.	КОЛОДОВА	
С.Т. ИЖ.	БУРАШНИКОВА	
ПРОВЕРИЛ	К.Д. АРСЕНА	
Ч. КОИТР.	ПЕТУХОВ	

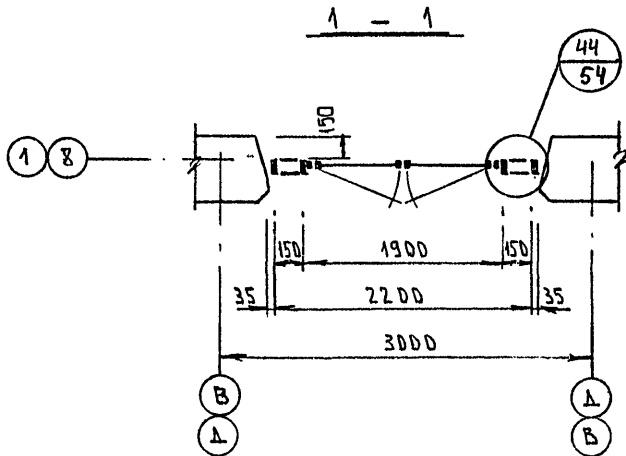
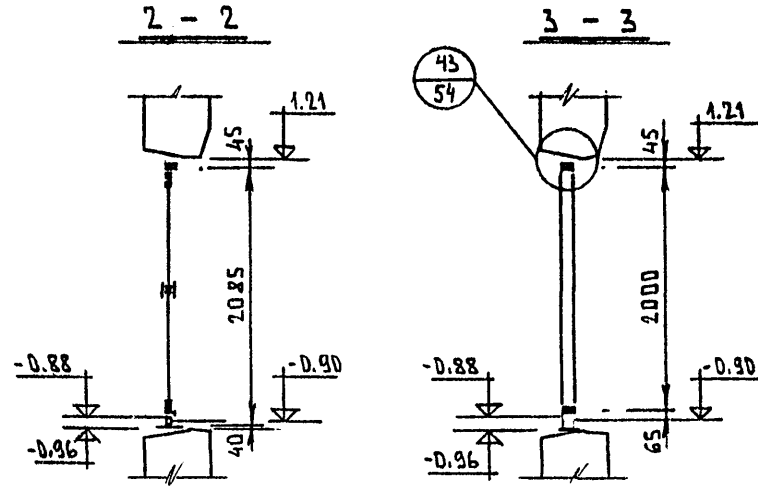
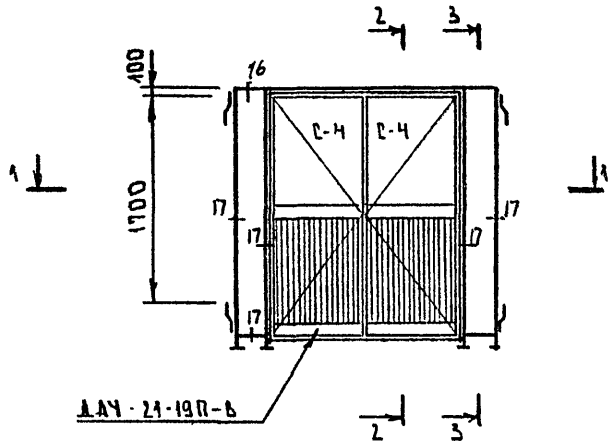
РС 84106-88

Студия	Масса	Масштаб
КМ	—	—
Лист 52	Листов	

ДАУ-VI-52 ВАР.З. ВЫП. 1986Г  
 ПЕРЕЧЕНЬ МАРК. СПЕЦИФИКАЦИЯ  
 ВЫБОРКА ИЗДЕЛИЙ

МНИИЭП  
ДАУ

ДБ-676-В



ТАБЛИЦУ РЕЧЕНИЙ СМ.ЛИСТ 55.

СОГЛАСОВАНО

РУК М-7

Взам. инв. №

Подпись и дата

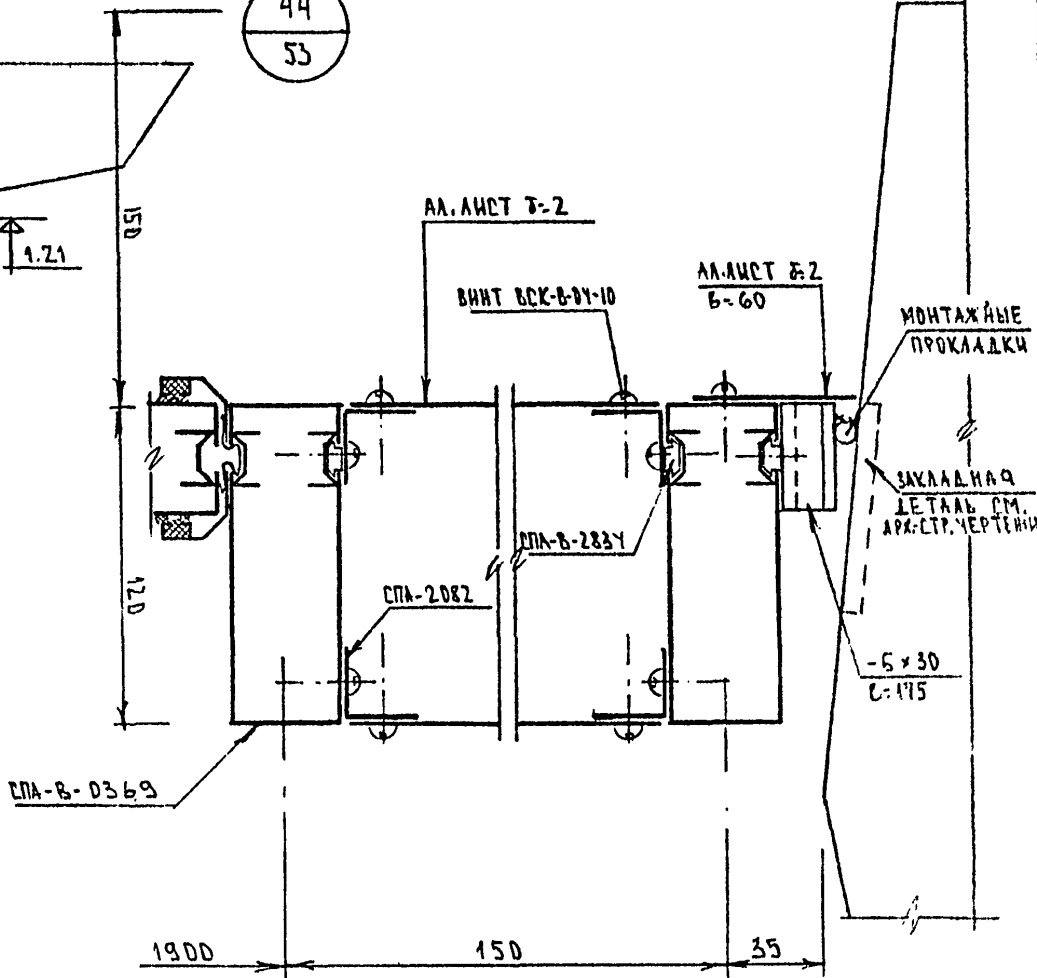
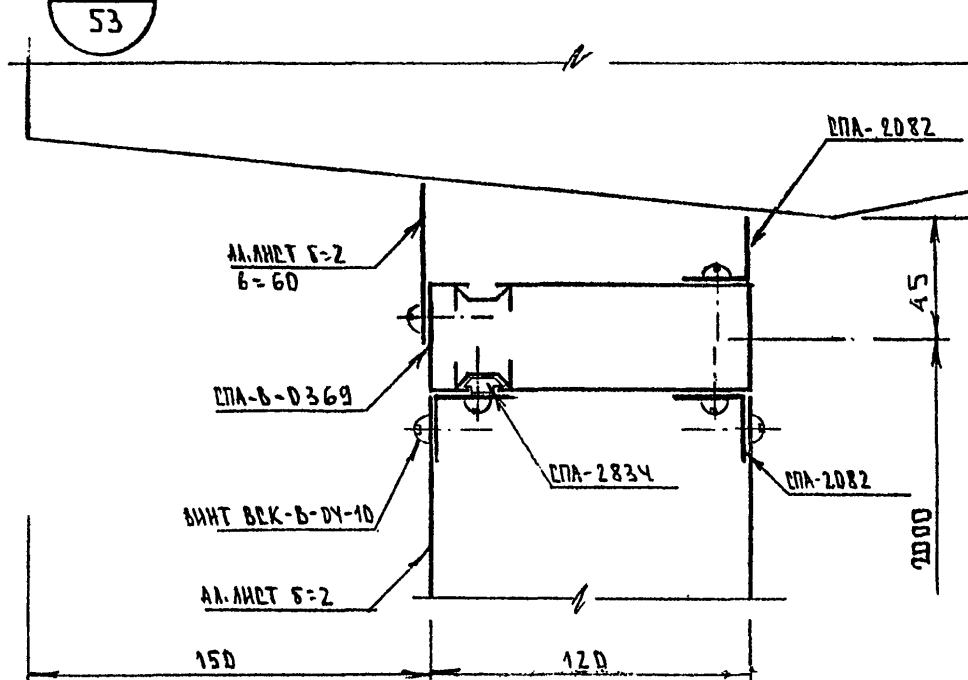
Инв. № подл.  
649857

НАЧ. ОТД.	ГОРЧАКОВ		РС 84106		
СПЕЦ.	СИМАНОВИЧ				
ТАИЖ. ПР.	ЖИВОВ		Студия	Масса	Масштаб
РУК. ГР. ИЖ.	КОЛОДОВА		КМ		—
СТ. ИИЖ.	БУРАШНИКОВА		Лист 53   Листов		
ПРОВЕРИЛ	КОЛОДОВА		ДЕТЕКЛИНЕНИЕ ПО ДСИ '1' М/О Д-В' И ПО ДСИ '8' М/О В-Д'		
И. КОНТР.	ДЕТУЛОВ		МНИИТЭП ДАТУ		



43  
53

44  
53



СОГЛАСОВАНО

КАПТЕРЕВ

РУК.М-7

Подпись и дата

Взам. инв. №

Инв. № подл.

64888

НАЧ. ДТД	ГОРЧАКОВ	
Л. ДИРЕКТОРА	СИМАНОВИЧ	
Т. ДИРЕКТОРА	ЖИВОВ	
РУК. ТР. ИНЖ.	КОДЛОВА	
СТ. ИНЖ.	ВЗРАШНИКОВА	
ПРОВЕРИЛ	КОДЛОВА	
И. КОНТРОЛЬ	ПЕТУХОВ	

РС 84106

Стедия	Масса	Масштаб
КМ		1:2
Лист 54	Листов	
УЗЛЫ 43; 44		МНИИТЭП ДАРИ

# ТАБЛИЦА РЕЧЕНИЙ

8.		12.		16.	
9.		13.		17.	
10.		14.		18.	
11.		15.		19.	

СОГЛАСОВАНО

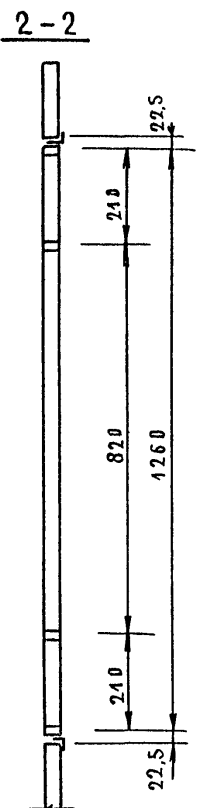
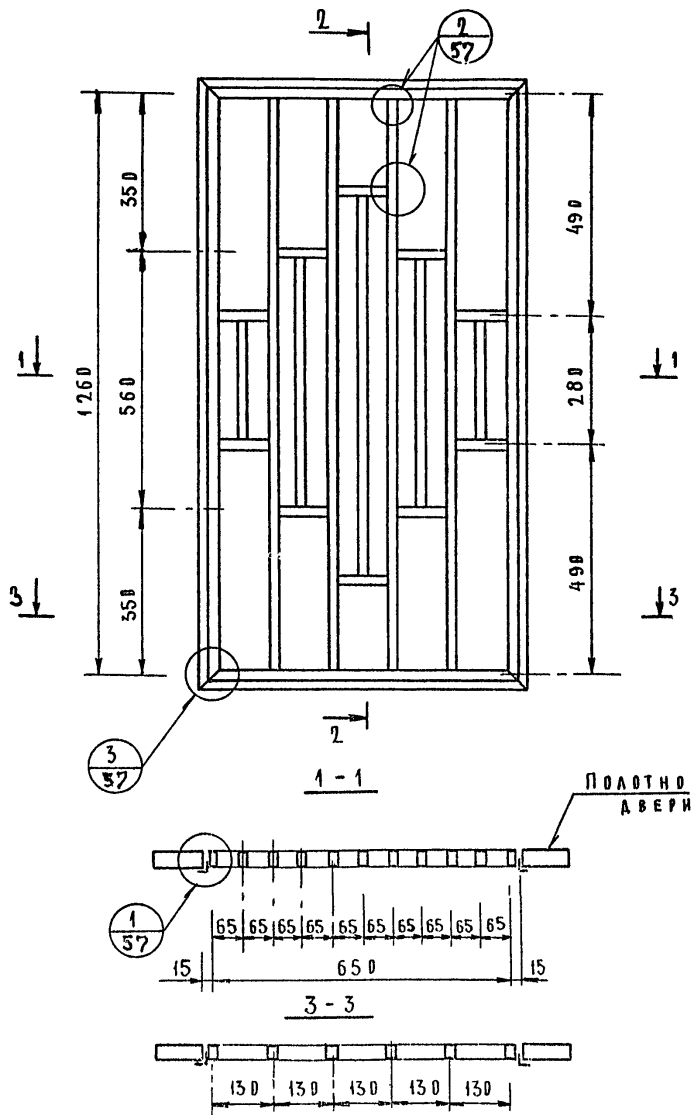
 Ивл. № подл. 699859  
 Подпись и дата  
 Взам. инв. №

ИВ. ОТД.	ГОРЧАКОВ
ГЛА. СПЕЦ.	СИМАНОВИЧ
П. ИИЖ. ПР.	ЖИЕВЪ
РУК. ГР. ИИЖ.	КОЛДЕНОВА
П. ИИЖ.	БУРАШНИКОВА
ПРОВЕРИЛ	И. Д. А. И.
И. КОНТР.	ПЕТУХОВ

РС 84106

	Студия	Масса	Масштаб
	КМ		
	Лист 55	Листов	
ТАБЛИЦА РЕЧЕНИЙ	МНИИТЭП ДАСС		

СОГЛАСОВАНО  
 ФАП. М. 7  
 ПОДПИСЬ И ДАТА  
 ИВН ПО ДА. 653880



СПЕЦИФИКАЦИЯ АЛЮМИНИЯ					
№ П/П	НОРМАЛ ЗАВОДА	ЭСКИЗ	МАССА, КГ		МАТЕРИАЛ
			1 П.М	ОБЩАЯ	
1	СПА-0148	□	0,81	10,20	АД31-Т5
2	СПА-2082	└	0,26	1,07	„
3	СПА-2163-1	□	2,00	0,76	„
4	СПА-2547	└	3,84	0,6	„

Итого: 12,63 кг

ДЕКОРАТИВНАЯ РЕШЕТКА ДЛЯ ЗАПОЛНЕНИЯ ПРЁМА (ВМЕСТО СТЕКЛА) В ДВЕРНОМ БЛОКЕ Д021-10<sup>А</sup> РАЗРАБОТАНА ПО ЗАДАНИЮ И РИСУНКУ МАСТ. №7 ИЗ АЛЮМИНИЕВЫХ ПРЕССОВАННЫХ ПРОФИЛЕЙ Г10 ММ МАТЕРИАЛ АЛЮМИНИЕВЫХ ПРОФИЛЕЙ - СПЛАВ АД31 Т5 ДЛЯ ЗАЩИТНО-ДЕКОРАТИВНОЙ ОТДЕЛКИ - ПРОФИЛИ АНОДИРОВАТЬ В ЦВЕТ №9 (ЗОЛОТИСТЫЙ) ТОЛЩИНА АНОДИОН ПЛЕНКИ ДОЛЖНА БЫТЬ НЕ МЕНЕЕ 15 МММ

НАЧ. ОТД. ГОРЧАКОВ	РА. СПЕЦ. СИМАНОВИ	ГА. ИНЖ. ПР. ЖИВОВ	РУК. ГР. ИЖ. КОЛОДЦЕВА	СТ. ИНЖ. БУРАШНИКОВ	ПРОВЕРКА ЖИВОВ	Н. КОНТР. ПЕТУХОВ	КОПИРОВ. ВОРОТНИЦЕВА	РС 84106	СТАДИЯ	МАССА	МАСШТАБ
									ЛИСТЫ	МАССА	МАСШТАБ
								ГАРДЕР. ОБ. РЕШЕТКА РА-1	МНЦ ЦИТЭП		
								ОБЩИЙ ВИД. РАЗРЕЗЫ	ОЛСН		
								СПЕЦИФИКАЦИЯ			

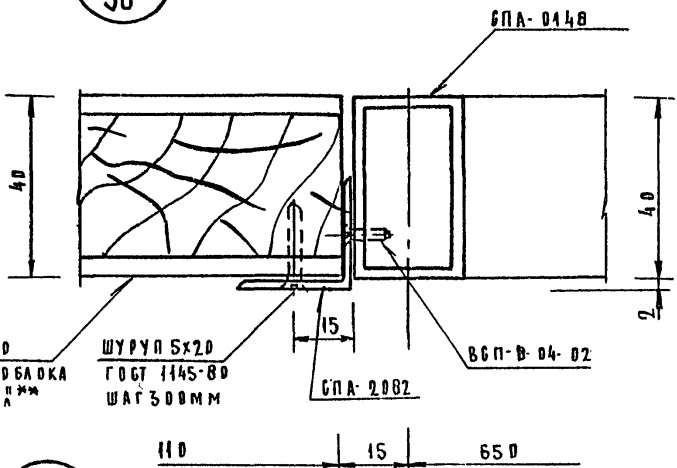
СОЛКАСОВАНО

ТАП М-7

ПОДПИСЬ ДАТА

ВЗЯМ. АРАН  
649 361

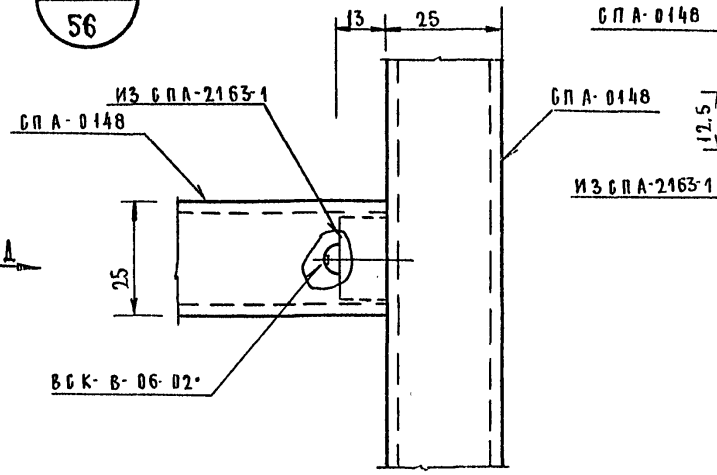
1  
56



ПОЛОТНО  
АВЕРНОГО БАВКА  
ДО 21-10<sup>7</sup> мм

ШРУП 5x20  
ГОСТ 1145-80  
ШАГ 300ММ

2  
56

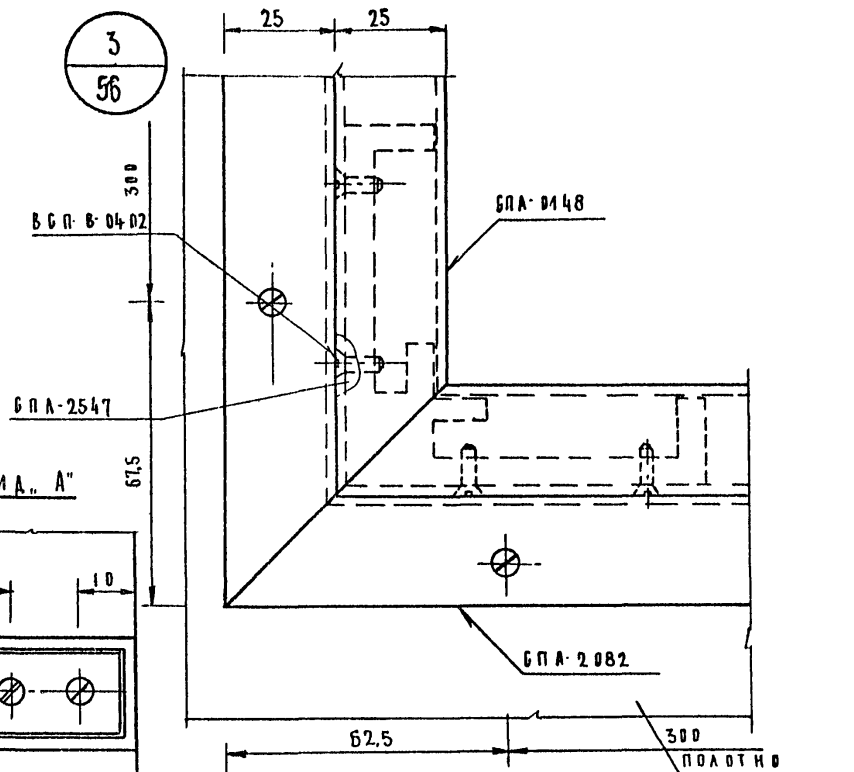


ИЗ БПА-2163-1

БПА-0148

БСК-В-06-02

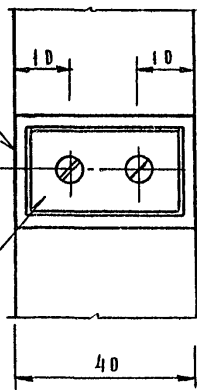
3  
56



БСП-В-04-02

БПА-2547

В И Д „ А ”



БПА-0148

ИЗ БПА-2163-1

40

ПОЛОТНО  
АВЕРНОГО БАВКА  
ДО 21-10<sup>7</sup> мм

НАЧ. ОТД.	ГОУЧА КОВ.	
СП. СПЕЦ.	СИМАНОВИЧ	
ПЛ. ИНЖ.	ЖИВОВ	
РУК. ГРНИК.	КОЛОВСОВА	
СТ. ИНЖ.	БУРАШНИКОВА	
ПРОВЕРИЖ.	ЖИВОВ	
Н. КОФЕР.	ПЕТУХОВ	
КОПИРОВ.	БОРОТЫНЦЕВА	

РС 84106

СТАДИЯ	МАССА	МАШТАБ
КМ	-	1:2
ЛИСТ 57		ЛИСТОВ
МНИИТЭП		ДА С И

ГАРДЕРОВ. РЕШЕТКА  
УЗЛЫ 1, 2, 3

NN п/п	ШИФР	НАИМЕНОВАНИЕ	К-ВО	ДАТА		NN п/п	ШИФР	НАИМЕНОВАНИЕ	К-ВО	ДАТА	
				ВВОДА	ОТМЕНЫ					ВВОДА	ОТМЕНЫ
1	РС 84106	АЛЮМИНИЕВЫЕ ИЗДЕЛИЯ ДЛЯ ШКОЛ И ДЕТСКИХ ДОШКОЛЬНЫХ УЧРЕЖДЕНИЙ  СОДЕРЖАНИЕ, СТР.1 ПОЯСНИТЕЛЬНАЯ ЗАПИСКА, СТР.2 ПЛАНЫ ЭТАЖЕЙ, ЛИСТ 1,15 ПЕРЕЧНИ МАРОК, СПЕЦИФИКАЦИИ ЛИСТЫ 2,3,16,17 СХЕМЫ ОСТЕКЛЕНИЙ ЛИСТЫ 4-7,18 СХЕМЫ ОГРАЖДЕНИИ ЛЕСТНИЦ ЛИСТЫ 21,22 СХЕМЫ ОБРАМЛЕНИИ КОЗЫРЬКОВ ЛИСТ 33 РАБОЧИЕ ЧЕРТЕЖИ ИЗДЕЛИЙ ЛИСТЫ 20,23-26,29,34,35 УЗЛЫ ЛИСТЫ 8-14,19,27,30,31,32 ТАБЛИЦА СЕЧЕНИЙ ЛИСТ 28 ИНФОРМАЦИОННАЯ КАРТА ЛИСТ 1К	1 1 2 4 5 2 1 8 12 1 1	ПРИКАЗ N 34 ОТ 12.2.86г		4	РС 84106	АЛЮМИНИЕВЫЕ ИЗДЕЛИЯ ДЛЯ ШКОЛ И ДЕТСКИХ ДОШКОЛЬНЫХ УЧРЕЖДЕНИЙ. ОТКОРРЕКТИРОВАНО: СОДЕРЖАНИЕ СТР. 1, 2 ПОЯСНИТЕЛЬНАЯ ЗАПИСКА СТР. 1п МОНТАЖНЫЕ СХЕМЫ ЛИСТ 1, 36 СПЕЦИФИКАЦИИ ЛИСТ 2, 3, 37 СХЕМЫ ОГРАЖДЕНИИ ЛЕСТНИЦ ЛИСТ 21 СХЕМЫ КОЗЫРЬКОВ ЛИСТ 33	2 1 2 3 1 1	ОТКОРР. 21.10.88	
2	РС 84106	Алюминиевые изделия для школ и детских дошкольных учреждений  Откорректировано: содержание стр. 1 Планы I,2 этажей лист 15 Дополнено: Содержание стр. 2 Планы этажей лист 36 Перечни марок ,спецификации лист 37, 38, 43, 51 Схемы остекления листы 39-42, 44,53 Узлы листы 45-51, 54 Таблица сечений лист 55 Гардероб. Решетка РД-I. листы 56,57	I I I I 4 6 8 I 2	ОТКОР. 15.07.87.							
3	РС 84106	АЛЮМИНИЕВЫЕ ИЗДЕЛИЯ ДЛЯ ШКОЛ И ДЕТСКИХ ДОШКОЛЬНЫХ УЧРЕЖДЕНИЙ ОТКОРРЕКТИРОВАНО: СОДЕРЖАНИЕ, СТР.1 МОНТАЖ. СХЕМЫ, ЛИСТ 15,22 СПЕЦИФИКАЦИИ, ЛИСТ 16,17,32 РАБОЧИЙ ЧЕРТЕЖ ИЗДЕЛИЯ, ЛИСТ 23, СХЕМА ОСТЕКЛЕНИЯ, ЛИСТ 41	1 2 3 1 1	ОТКОР. 25.01.88							
							ПРИЛОЖЕНИЕ	ИНФОРМАЦИОННАЯ КАРТА			РС 84 106 ЛИСТ 1К