

Изменение № 2 ГОСТ 4295—80 Ящики дощатые для листового оконного стекла. Общие технические условия

Постановлением Государственного комитета СССР по стандартам от 16.05.86 № 1251 срок введения установлен

с 01.01.87

Наименование стандарта изложить в новой редакции:

«Ящики дощатые для листового стекла. Технические условия

Wooden crates for sheet glass. Specifications».

Вводную часть изложить в новой редакции: «Настоящий стандарт распространяется на дощатые ящики, предназначенные для упаковывания, хранения и транспортирования листового стекла, массой свыше 80 до 2000 кг, в том числе при транспортировании стекла в районы Крайнего Севера и труднодоступные районы».

Пункт 1.1. Третий абзац изложить в новой редакции:

«II — с решетчатыми торцовыми стенками, собранными на четырех планках и решетчатыми боковыми стенками, с двумя вертикальными планками и раскосом при ширине до 350 мм и длине ящика до 1600 мм для грузов массой до 1000 кг — черт. 2а, с раскосами на торцовых и V-образными раскосами на боковых стенках при ширине свыше 350 мм и длине ящика свыше 1600 мм для груза массой до 2000 кг — черт. 2б».

Пункт 1.1 дополнить абзацем:

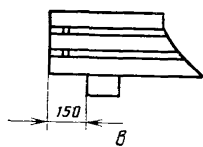
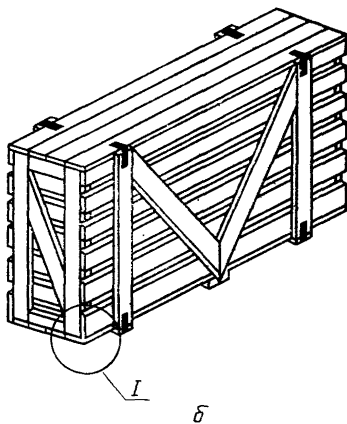
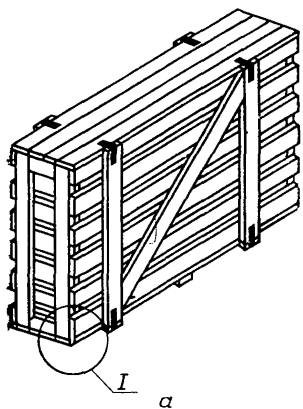
«VI — с торцовыми стенками на наружных планках и решетчатыми боковыми стенками на планках при длине или высоте ящика свыше 2000 мм для массы груза до 2000 кг — черт. 6 (а, б)»;

чертеж 2 заменить новым; дополнить чертежом — 6:

(Продолжение см. с. 94)

(Продолжение изменения к ГОСТ 4295—80)

Тяг II

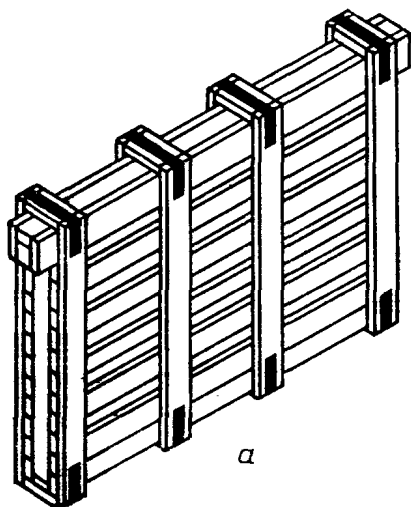


Черт. 2

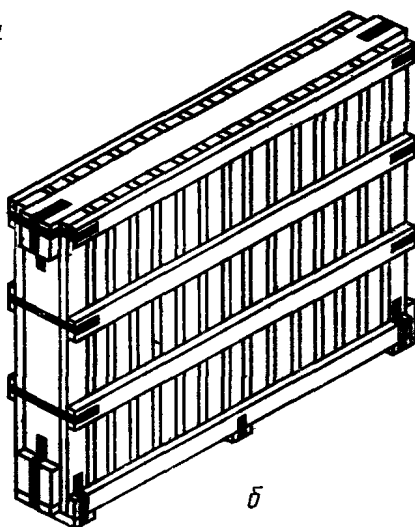
(Продолжение см. с. 95)

(Продолжение изменения к ГОСТ 4295—80)

Тип VI



a



б

Черт. 6

Пункт 1.2. Таблицу 1 изложить в новой редакции:

(Продолжение см. с. 96)

Таблица 1

Тип ящика	Номер чертежа	Внутренние размеры, мм			Масса стекла в ящике, кг	
		длина	ширина	высота		
I	1 а, б	Равна длине листа стекла плюс 20 мм* 40 мм** 80 мм***	Равна толщине стопы листов стекла плюс 15 мм* 30 мм** 40 мм***	Равна ширине листа стекла плюс 20 мм* 30 мм** 50 мм***	Св. 80 до 200 включ.	
	1 в				Св. 200 до 400 включ.	
	1 а, б	Равна ширине двух стоп листов стекла плюс 60 мм* 90 мм** 130 мм***			Равна длине листа стекла плюс 20 мм* 30 мм** 50 мм***	Св. 80 до 200 включ.
	1 а, б	Равна ширине трех стоп листов стекла плюс 100 мм* 140 мм** 180 мм***				
I	1 г	Равна длине листа стекла плюс 20 мм*	Равна толщине стопы листов плюс 15 мм*	Равна ширине листа плюс 20 мм*	Св. 200 до 400 включ.	
II IV	2 а 4	Равна толщине стопы листов стекла плюс 40 мм** 90 мм***	Равна ширине листа стекла плюс 30 мм** 80 мм***	Равна длине листа стекла плюс 30 мм** 60 мм***	Св. 400 до 1000 включ.	
II	2 а	Равна длине листа стекла плюс	Равна толщине стопы листов стекла плюс	Равна ширине листа стекла плюс	Св. 400 до 1000 включ.	
	2 б	40 мм** 80 мм***	30 мм** 80 мм***	30 мм** 60 мм***	Св. 400 до 2000 включ.	
III IV	3 а, б 4				Св. 400 до 1000 включ.	

(Продолжение см. с. 97)

Тип ящика	Номер чертежа	Внутренние размеры, мм			Масса стекла в ящике, кг
		длина	ширина	высота	
V VI	5 6 а, б	Равна дли- не листа стек- ла плюс 160 мм***	Равна тол- щине стопы листов стекла плюс 60 мм***	Равна шири- не листа стекла плюс 100 мм***	Св. 1000 до 2000 включ.

* При использовании уплотняющего материала из гофрированного картона по ГОСТ 7376—84;

** При использовании уплотняющего материала из древесноволокнистой плиты по ГОСТ 4598—86, марок М-3 или М-2;

*** При использовании уплотняющего материала из древесной стружки по ГОСТ 5244—79.

Пункт 1.4. Таблицу 2 изложить в новой редакции (см. с. 98).

(Продолжение см. с. 98)

Таблица 2

Масса груза в ящике, кг	Тип ящика	Номер чертёжа	Толщина досок				Сечение и количество планок												
			торцовых стенок	боковых стенок	дна	крышки	торцовых стенок					боковых стенок				дна, крышки			
							горизонталь- ные	количество	вертикальные	количество	раскосы	количество	вертикаль- ные, горизон- тальные	количество	раскосы	количество	поперечные	количество	
Св. 80 до 200 включ.	I	1а	25	13	25	25	25×70	4	—	—	—	—	—	—	—	—	—	—	—
То же	I	1б	25	13	25	25	25×70	4	—	—	—	—	—	—	—	—	—	—	—
Св. 200 до 400 включ.	I	1в	25	13	25	25	25×70	4	—	—	—	—	—	—	—	—	—	—	—
Св. 200 до 400 включ.	I	1г	40	16	40	40	40×120	4	—	—	—	—	25×100	4	—	—	—	—	—
Св. 400 до 1000 включ.	II	2а	25	25	40	25	40×80	4	40×80	4	—	—	25×100	4	25×80	2	80×100	3	
Св. 400 до 2000 включ.	II	2б	25	25	40	25	40×80	4	40×80	4	40×80	2	25×100	4	25×80	4	80×100	3	
Св. 400 до 1000 включ.	III	3а	40	25	40	25	40×80	2	—	—	—	—	—	—	25×80	4	80×100	3	

(Продолжение см. с. 99)

Масса груза в ящике, кг	Тип ящика	Номер чертежа	Толщина досок				Сечение и количество планок											
			торцовых стенок	боковых стенок	дна	крышки	торцовых стенок					боковых стенок			дна, крышки			
							горизонталь- ные	количество	вертикальные	количество	раскосы	количество	вертикаль- ные, горизон- тальные	количество	раскосы	количество	поперечные	количество
Св. 400 до 1000 включ.	III	36	40	25	40	25	40×80	2	—	—	—	—	25×80	6	—	—	80×100 40×80	3 2
То же	IV	4	25	25	40	25	40×80	4	40×80	4	—	—	25×80	6	—	—	80×100	3
Св. 1000 до 2000 включ.	V	5	25	16	25	25	Ширина не менее $\frac{1}{8}$ наружной вы- соты ящика, толщина 50 мм	2	50×100	4	—	—	—	—	—	—	—	—
То же	VI	6а	50	19	50	50	50×100	2	—	—	—	—	50×100	8	—	—	50×100	8
	VI	6б	50	19	50	50	50×100	4	—	—	—	—	50×100	8	—	—	50×100	3

Примечания:

1. При длине ящиков типа I (черт. 1а) более 1680 мм должны устанавливаться на каждой боковой стенке две вертикальные планки сечением 13×60 мм на расстоянии $\frac{1}{8}$ длины от торцовых стенок, при этом допускается снижение на одну градацию толщины досок боковых стенок.

(Продолжение см. с. 100)

2. При высоте ящиков типа I (черт. 1б) более 1650 мм устанавливают на боковых стенках по две горизонтальные планки сечением 13×60 мм на расстоянии $\frac{1}{4}$ длины от дна и крышки.

3. На боковых стенках ящиков типа I (черт. 1в) с наружной стороны устанавливают четыре горизонтальные планки сечением 13×60 мм.

4. При высоте ящиков типа I (черт. 1в) более 1650 мм устанавливают посередине боковых стенок дополнительные горизонтальные планки сечением 13×60 мм по одной с каждой стороны.

5. При высоте ящиков типа I (черт. 1г) более 1650 мм устанавливают посередине боковых стенок дополнительные вертикальные планки сечением 13×60 мм по одной с каждой стороны.

Пункт 1.6. Второй абзац. Заменить обозначения: II—V на II—VI.

Пункт 1.8. Заменить слова: «типа V» на слова «типов V и VIa».

Пункт 2.2. Заменить ссылку: ГОСТ 2695—71 на ГОСТ 2695—83.

Пункт 2.3. Заменить ссылку: ГОСТ 7016—75 на ГОСТ 7016—82.

Пункт 2.6. Таблица 3. Заменить обозначения: V на «V и VIa», 5 на «черт. 5, 6».

Пункт 2.8. Второй абзац. Заменить слова: «двумя гвоздями» на «тремя гвоздями».

Пункты 2.9, 5.1 изложить в новой редакции: «2.9. На ящиках типов V и VI должны устанавливаться дополнительные крепления (черт. 5, 6) из стальной ленты сечением не менее 0,5×40 мм по ГОСТ 3560—73 с длиной загиба концов ленты не менее 90 мм и не более 200 мм.

Допускается дополнительные крепления изготавливать из полос листовой стали по ГОСТ 19903—74 и ГОСТ 19904—74.

5.1. Упаковка, маркировка, транспортирование и хранение должны соответствовать ГОСТ 2991—85, ГОСТ 10198—78, ГОСТ 14192—77».

Пункт 5.2 исключить.

(ИУС № 8 1986 г.)