

Группа В56

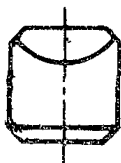
Изменение № 2 ГОСТ 880—75 Изделия твердосплавные для горного инструмента. Формы и размеры

Постановлением Государственного комитета СССР по стандартам от 20.12.85 № 4642 срок введения установлен

с 01.01.87

Под наименованием стандарта проставить код: ОКП 19 6500.

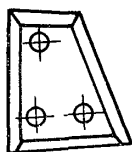
Пункт 1. Таблица 1. Исключить формы: Г15, Г39, Г58, Г58а; для формы Г14 эскиз заменить новым:



для форм Г24, и Г24а заменить слово: «зубков» на «резцов»;
для формы Г36 эскиз заменить новым:

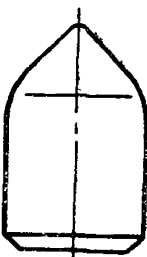
(Продолжение см. с. 114)

(Продолжение изменения к ГОСТ 880—75)



таблицу 1 дополнить формой — Г67:

(Продолжение см. с. 115)

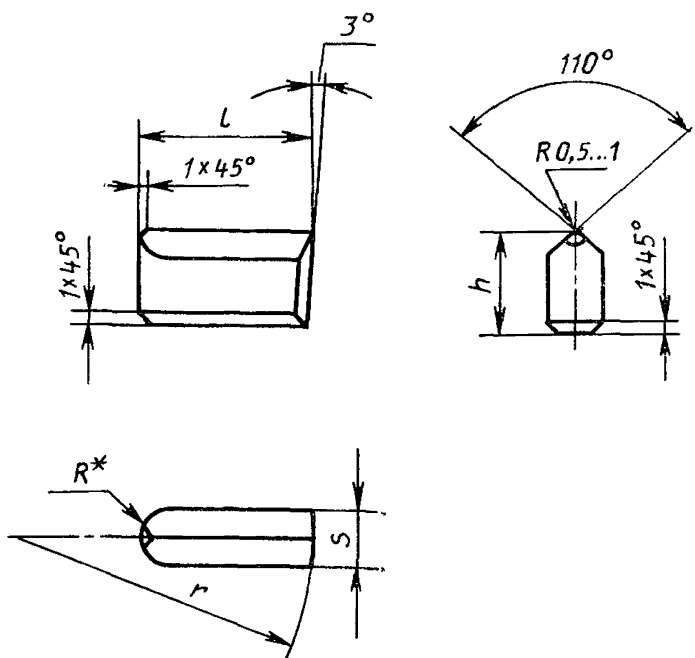
Обозначение формы	Область применения	Эскиз
Г67	Для армирования породных и угольных резцов	

Пункт 2. Таблицу 3 дополнить изделием — Г1209:

Номер изделия	l (пред. откл. $\pm 0,5$)	h (пред. откл. $-0,8$)	s (пред. откл. $+0,5$)	r (пред. откл. $\pm 1,0$)	C (пред. откл. $\pm 0,5$)
Г1209	12	16	9,5	18	1

Чертеж 3 заменить новым:

Форма Г13



* Размер для справок.

Черт. 3

(Продолжение см. с. 116)

таблицу 4 изложить в новой редакции:

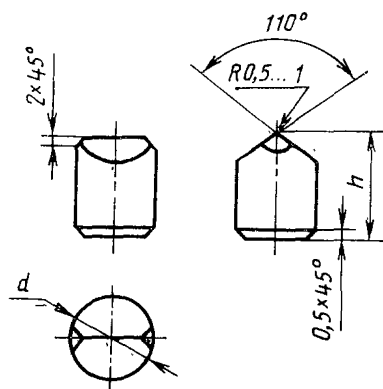
Таблица 4

мм					
Номер изделия	l (пред. откл. $\pm 0,5$)	h (пред. откл. $-0,8$)	s (пред. откл. $\pm 0,5$)	R^*	r (пред. откл. $\pm 1,0$)
Г1301	28	18	9,5	5	52
Г1302	32				78
Г1303	49				64
Г1304	36				
Г1305	40				
Г1306	14				
Г1307	16	20	11,5	6	30
Г1308	16				
Г1309	20				
Г1310	24				
Г1311	23	24	13,5	7	62
Г1312	37				

* Размер для справок.

чертеж 4 заменить новым:

Форма Г14



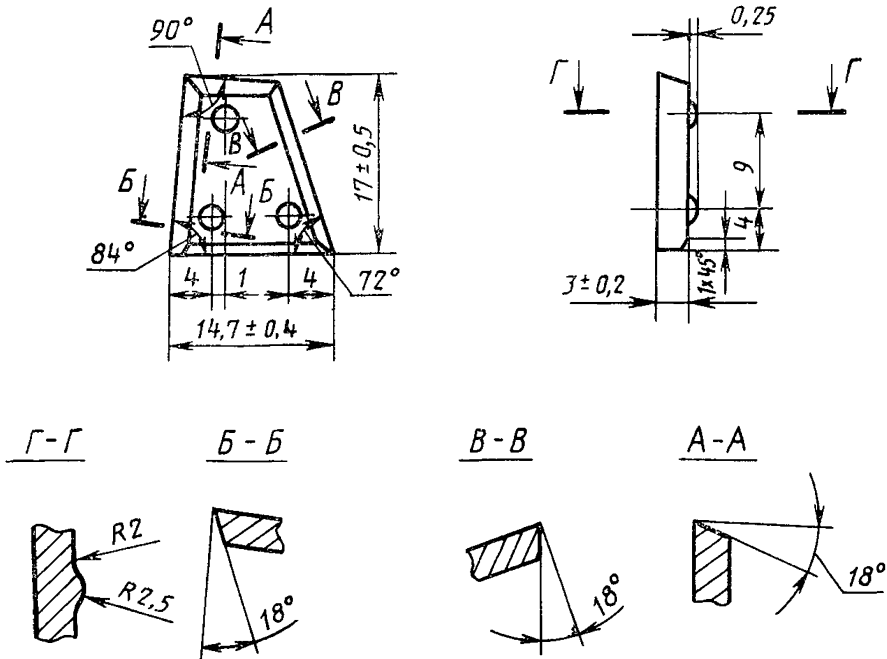
Черт. 4

(Продолжение см. с. 117)

(Продолжение изменения к ГОСТ 880—75)

таблица 5. Примечание исключить;
чертеж 5 исключить;
таблица 6. Исключить номера изделий: Г2304, Г2305, Г2306, Г2308, Г2309 и соответствующие им размеры;
таблица 8. Исключить номера изделий: Г24а—04, Г24а—07 и Г24а—08 и соответствующие им размеры;
графа С. Для изделия Г24а—03 заменить размер: 12 на 13,5;
для изделий Г24а—05 и Г24а—06 заменить размер: 15 на 17,5.
чертеж 16 заменить новым:

Форма Г36

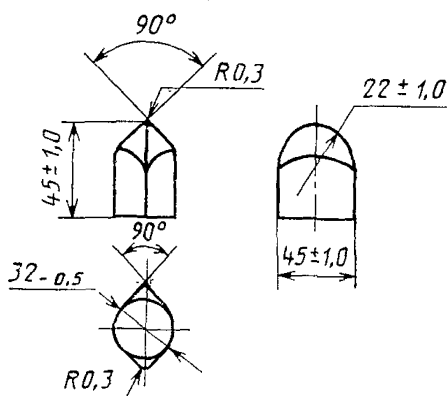


Черт. 16

чертеж 19 исключить.
таблица 11. Исключить номера изделий: Г4107, Г4108 и Г4109 и соответствующие им размеры;
чертежи 27, 28 и таблицу 17 исключить;
чертеж 29 заменить новым:

(Продолжение см. с. 118)

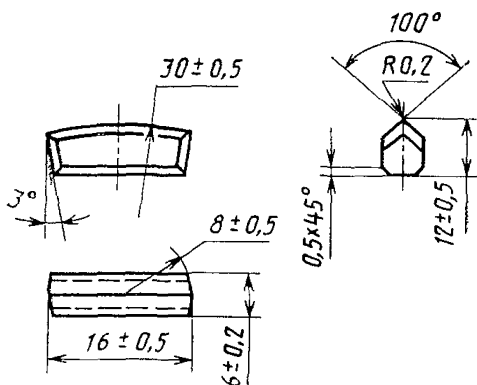
Форма Г60



Черт. 29

таблицу 18 исключить.
чертеж 35 заменить новым:

Форма Г66

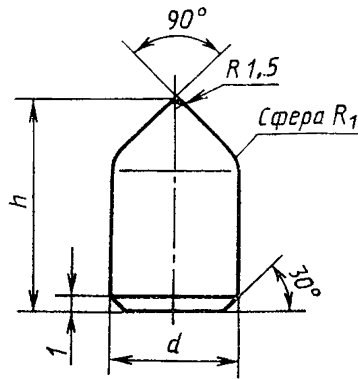


Черт. 35

таблицу 20 исключить.
дополнить чертежом — 36 и таблицей — 21:

(Продолжение см. с. 119)

(Продолжение изменения к ГОСТ 880—75)
Форма Г67



Черт. 36

Таблица 21

Номер изделия	мм				R ₁
	d		h		
	Номин.	Пред. откл.	Номин.	Пред. откл.	
Г6701	7	±0,3	15	±0,45	3,5
Г6702	9	±0,3	17	±0,45	4,5
Г6703	12	±0,3	20	±0,60	6,0
Г6704	16	±0,3	24	±0,60	8,0

Пример условного обозначения изложить в новой редакции: «Условное обозначение изделий для горного инструмента при заказе составляется с учетом Общесоюзного классификатора продукции (ОКП). Полный код ОКП изделий для горного инструмента состоит из 15 (16) знаков: первые десять знаков приведены в обязательном приложении, последние 5 (6) знаков — номер изделия для горного инструмента — приведены в табл. 2—21».

Пример условного обозначения изделия формы Г11 из твердого сплава марки ВК8-В, размерами $l=28$ мм, $h=16$ мм, $s=7,5$ мм, $r=14$ мм при заказе:

19 6533 2852 Г1101 ГОСТ 880—75

в технической документации:

Изделие формы Г1101 ВК8-В ГОСТ 880—75.

То же, для изделия формы Г24а с размерами $h=16$ мм, $l=13$ мм, $s=4$ мм, $r=4,5$ мм, $h_1=3$ мм, $C=9$ мм, $C_1=6$ мм, $\alpha=10^\circ$, $\alpha_1=3^\circ$ при заказе:

19 6533 2859 Г24а-02 ГОСТ 880—75

в технической документации:

Изделие формы Г24а: Г24а-02 ВК8-В ГОСТ 880—75».

Пункт 5 дополнить формой: Г67 (после Г26).

Пункт 7. Исключить форму: Г39.

Приложение. Таблицу для изделий формы Г12 дополнить номером изделия — Г1209:

(Продолжение см. с. 120)

(Продолжение изменения к ГОСТ 880—75)

Номер изделия	Марка твердого сплава	Ориентировочная масса изделия, г
Г1209	ВК15	23,2
Г1209	ВК11В	23,8
Г1209	ВК8В	24,4
Г1209	ВК6В	24,7

для изделий формы Г13 дополнить номерами изделий — Г1305, Г1306, Г1307, Г1308, Г1309, Г1310, Г1311 и Г1312:

Номер изделия	Марка твердого сплава	Ориентировочная масса изделия, г
Г1305	ВК15	81,9
Г1306		39,6
Г1307		40,3
Г1308		45,3
Г1309		57,3
Г1310		69,2
Г1311		93,7
Г1312		162,9
Г1305	ВК11В	83,9
Г1306		40,2
Г1307		40,9
Г1308		46,0
Г1309		58,1
Г1310		70,2
Г1311		95,2
Г1312		165,3
Г1305	ВК8В	86,0
Г1306		41,3
Г1307		42,0
Г1308		47,2
Г1309		59,8
Г1310		72,2
Г1311		97,8
Г1312		169,9

дополнить изделием формы — Г67:

Форма изделий	Номер изделия	Марка твердого сплава	Ориентировочная масса изделия, г
Г67	Г6701	ВК8В	8,8
	Г6702		14,4
	Г6703		28,8
	Г6704		58,7

(Продолжение см. с. 121)

(Продолжение изменения к ГОСТ 880—75)

исключить формы: Г15, Г39, Г58, Г58а с нормами:

исключить номера изделий: Г2304, Г2305, Г2306, Г2308, Г2309, Г24а04, Г24а07, Г24а08, Г4107, Г4108, Г4109, Г6001, Г6003, Г6002, Г6004, Г6005, Г6006, Г6007, Г6008, Г6009, Г6602, Г6603, Г6604 с нормами.

Стандарт дополнить приложением — 2:

ПРИЛОЖЕНИЕ 2

Обязательное

Коды ОКП изделий для горного инструмента

Форма изделия	Марка сплава	Код ОКП
Г11	ВК15	19 6527 2852
	ВК11В	19 6534 2852
	ВК8-В	19 6533 2852
	ВК6-В	19 6532 2852
Г12	ВК15	19 6527 2853
	ВК11-В	19 6534 2853
	ВК8-В	19 6533 2853
	ВК6-В	19 6532 2853
Г13	ВК15	19 6527 2854
	ВК11-В	19 6534 2854
	ВК8-В	19 6533 2854
Г14	ВК15	19 6527 2855
	ВК11-В	19 6534 2855
Г22	ВК6-В	19 6532 2856
Г23	ВК8	19 6525 2857
	ВК11-ВК	19 6537 2857
Г24	ВК8-В	19 6533 2858
Г24а	ВК8-В	19 6533 2859
Г25	ВК15	19 6527 2860
	ВК11-ВК	19 6537 2860
Г26	ВК8-В	19 6533 2861
	ВК8-ВК	19 6535 2861

(Продолжение см. с. 122)

(Продолжение изменения к ГОСТ 880—75)

Продолжение

Форма изделия	Марка сплава	Код ОКП
Г32	ВК8	19 6525 2862
Г33	ВК8	19 6525 2863
Г34	ВК8	19 6525 2864
Г34а	ВК8	19 6525 2865
Г36	ВК8	19 6525 2866
Г37	ВК8	19 6525 2867
Г38	ВК8	19 6525 2868
Г40	ВК8	19 6525 2877
Г41	ВК6 ВК8	19 6524 2870 19 6525 2870
Г51	ВК6 ВК8	19 6524 2871 19 6525 2871
Г53	ВК8	19 6525 2872
Г54	ВК6-В ВК4-В	19 6532 2873 19 6531 2873
Г55	ВК15	19 6527 2874
Г57	ВК15	19 6527 2878
Г60	ВК6	19 6524 2880
Г61	ВК8-В	19 6533 2881
Г63	ВК8	19 6525 2883
Г64	ВК8	19 6525 2884
Г65	ВК8	19 6525 2885
Г66	ВК6-В ВК15 ВК8-В	19 6532 2886 19 6527 2886 19 6533 2886
Г67	ВК8-В	19 6533 2887

(ИУС № 4 1986 г.)