

Группа Г44

Изменение № 2 ГОСТ 16438—70 Форма песчаная и металлическая для получения проб жидкотекучести металлов

Утверждено и введено в действие Постановлением Государственного комитета по стандартам от 02.11.87 № 4115

Дата введения 01.05.88

Под наименованием стандарта проставить код: ОКСТУ 3969.

Вводная часть. Второй абзац. Заменить слово: «сантиметрах» на «метрах».

Пункт 1.1. Чертеж 1 заменить новым: (см. с. 89).

Раздел 1 дополнить пунктом — 1.1а: «1.1а. Схема построения спирального измерительного канала должна соответствовать указанной на черт. 1а (см. с. 90).

Пункт 1.2. Чертеж 2. Подрисуючную подпись изложить в новой редакции: «Полость А — для заливки жидкого металла. Полость Б — для слива излишков жидкого металла из полости А».

Пункт 1.4 изложить в новой редакции: «1.4. Для получения песчаной формы применять формовочную смесь со следующими физико-механическими свойствами:

газопроницаемость в сыром состоянии — не менее $1,166 \times 10^{-5}$ м⁴/кг·с;

предел прочности на сжатие в сыром состоянии — не менее 0,03 МПа;

поверхностная твердость уплотненной смеси в сыром состоянии — 70—80 единиц по твердомеру».

Пункт 1.5. Заменить слово: «влага» на «влажность».

Пункт 1.6. Заменить значение: « $350 \times 250 \times 75$ мм» на « $350 \times 250 \times 75 \cdot 10^{-3}$ м».

(Продолжение см. с. 88)

(Продолжение изменения к ГОСТ 16438—70)

Пункт 1.8. Заменить слово: «спирали» на «спирального измерительного канала».

Пункты 1.9, 1.10 изложить в новой редакции: «1.9. Температуру жидкого металла измерять малоинерционными термоэлектрическими преобразователями (в литниковой чаше—бесконцевой) в зависимости от вида металла или сплава.

1.10. Чертежи технологической оснастки для получения песчаной формы (сухой и сырой) спирального измерительного канала приведены в рекомендуемом приложении 2».

Раздел 1 дополнить пунктом — 1.11; «1.11. Методика заливки спирального измерительного канала приведена в обязательном приложении 1».

Пункт 2.1. Исключить слово: «(кокиля)».

Пункты 2.2, 2.3, 2.4 изложить в новой редакции: «2.2. Построение спирального измерительного канала должно соответствовать указанному на черт. 1а.

2.3. На поверхности металлической формы, соприкасающиеся с жидким металлом, нанести противопригарное покрытие.

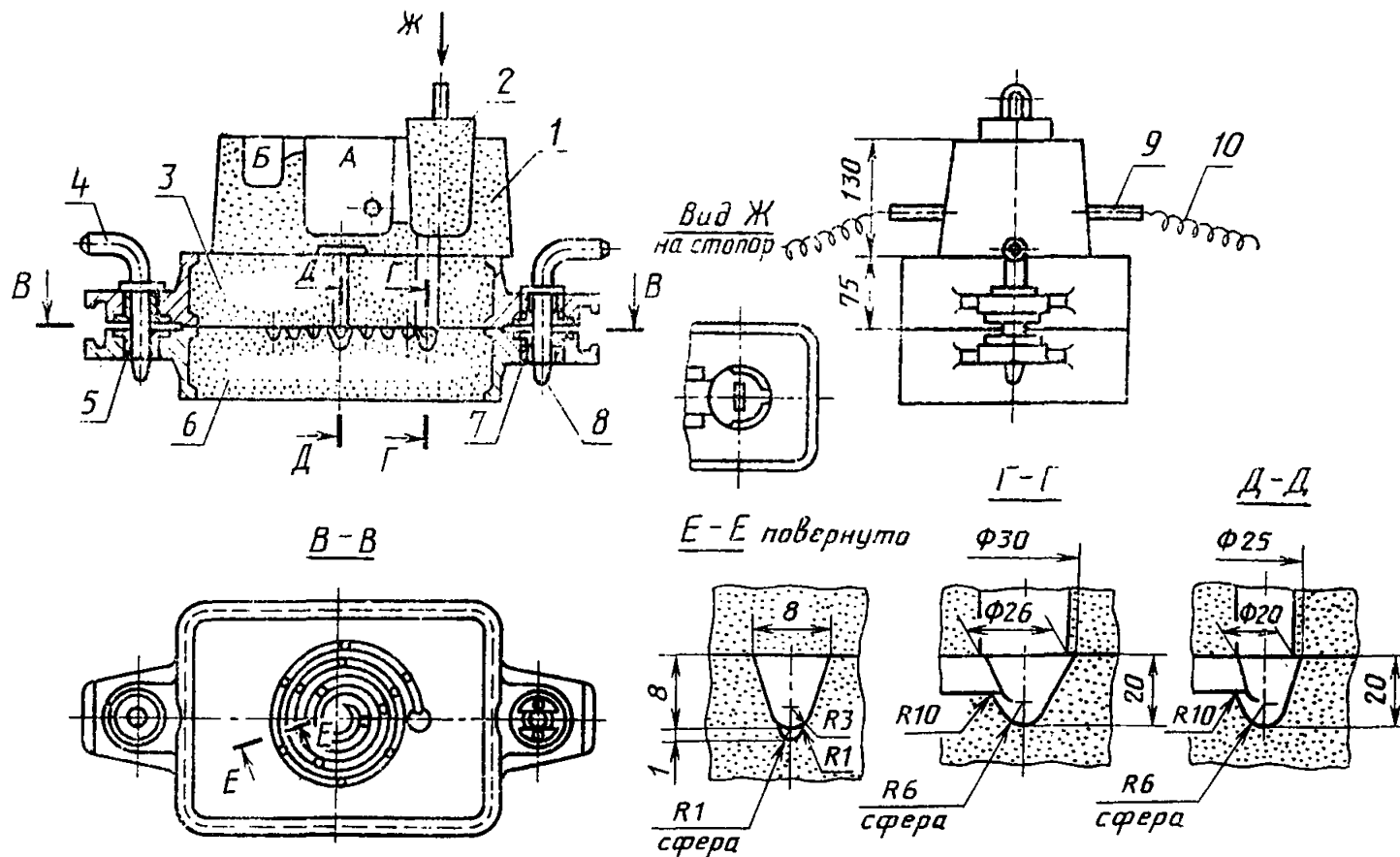
2.4. Покрытие наносить равномерно любым способом. Толщина слоя покрытия — $(0,20 \pm 0,05) \times 10^{-3}$ м».

Пункт 2.5. Заменить слова и значение: «кокиля» на «металлической формы», «спирали» на «спирального измерительного канала»; 90 ± 10 °С на (100 ± 10) °С.

Пункт 2.6 изложить в новой редакции: «2.6. Температура нагрева металлической формы проверяется термоэлектрическим преобразователем (черт. 4, дет. 8), установленным в нижней полуформе».

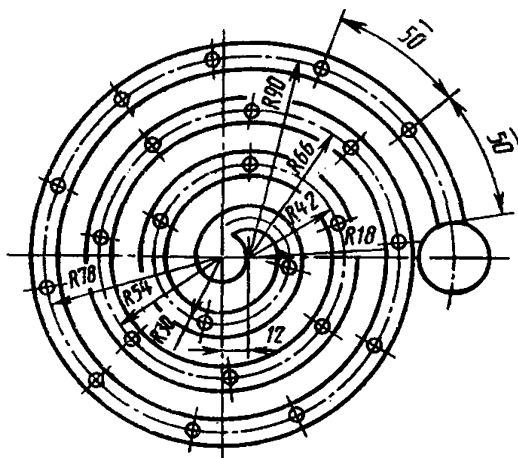
Пункт 2.7. Заменить слова: «кокиля для отливки» на «металлической формы для заливки спирального»; «приложении 3» на «рекомендуемом приложении 3».

(Продолжение см. с. 89)



1—литниковая чаша по черт. 3 (1 шт.); 2—стопор по черт. 4 (1 шт.); 3—верхняя полуформа (1 шт.); 4—центрирующий штырь 0290—0102 по ГОСТ 22965—78 (1 шт.); 5—штулка центрирующая 0290—2621 по ГОСТ 15019—69 (2 шт.); 6—нижняя полуформа (1 шт.); 7—штулка направляющая 0290—2631 или 0290—2632 по ГОСТ 15019—69 (2 шт.); 8—направляющий штырь 0290—0101 по ГОСТ 22965—78 (1 шт.); 9—кварцевая трубка $\varnothing 5 \cdot 10^{-3}$ м, толщина стенки $0,5 \cdot 10^{-3}$ м (1 шт.); 10—термопреобразователь (1 шт.).

Черт. 1



Черт. 1а

Пункт 2.8 после слова «заливки» дополнить словом: «спирального». Заменить слова: «в приложении 1» на «обязательном приложении 1».

Пункт 2.1. Чертеж 4. Подрисуючную подпись изложить в новой редакции: «1 — литниковая чаша по черт. 2 (1 шт.); 2 — стопор по черт. 3 (1 шт.); 3 — левая часть верхней полуформы по черт. 1 приложения 3 (1 шт.); 4 — правая часть верхней полуформы по черт. 2 приложения 3 (1 шт.); 5 — нижняя полуформа по черт. 3 приложения 3 (1 шт.); 6 — ручка по черт. 4 приложения 3 (2 шт.); 7 — цилиндрический штифт 10h/8×25 по ГОСТ 3128—70 (1 шт.); 8 — термопреобразователь ТХА (1 шт.); 9 — бесконцовый термопреобразователь (1 шт.); 10 — кварцевая трубка $\varnothing 5 \times 10^{-3}$ м, толщина стенки $0,5 \times 10^{-3}$ м (1 шт.)».

Приложение 1 дополнить словом: «Обязательное»;

Пункт 4 после слова «температуру» дополнить словом: «жидкого»; после слова «для заливки» дополнить словом: «спирального».

Пункты 5, 6. Заменить значение: $5 \pm 0,5$ % на $(10 \pm 0,5)$ %.

Пункт 7. Заменить слова: «для данного вида отливок» на «или сплава для конкретного вида отливок»; после слова «заливки» дополнить словом: «спирального».

пункт 8 изложить в новой редакции: «8. Залить жидкий металл в полость А литниковой чаши (черт. 1 и 4, дет. 1) до уровня порога».

Пункт 9 исключить.

Пункты 10—12 изложить в новой редакции: «10. Измерить и записать температуру залитого в чашу жидкого металла по показанию термоэлектрического преобразователя, находящегося в чаше (черт. 1, дет. 10, черт. 4, дет. 9).

11. По достижению заданной температуры жидким металлом залить спиральный измерительный канал, для чего резким движением поднять стопор (черт. 1, дет. 2, черт. 4, дет. 2) вверх.

12. Разобрать форму, извлечь спиральный измерительный канал и определить жидкотекучесть залитого металла по выступам на отлитом измерительном канале, расстояние между которыми 5×10^{-2} м».

Пример условной записи. Заменить слова и обозначение: АЛ-4 на АЛ4, «земляную форму» на «сухую песчаную форму», «земля» на «песчаная сухая».

Приложения 2, 3 дополнить словом: «Рекомендуемое».

Приложение 2. Наименование изложить в новой редакции: «Технологическая оснастка для получения песчаной формы спирального измерительного канала (Модельные плиты для формовки полуформ, стержневые ящики для формовки литниковой чаши и стопора)».

Пункт 1. Заменить словом: «подмодельной» на «модельной».

(Продолжение см. с. 91)

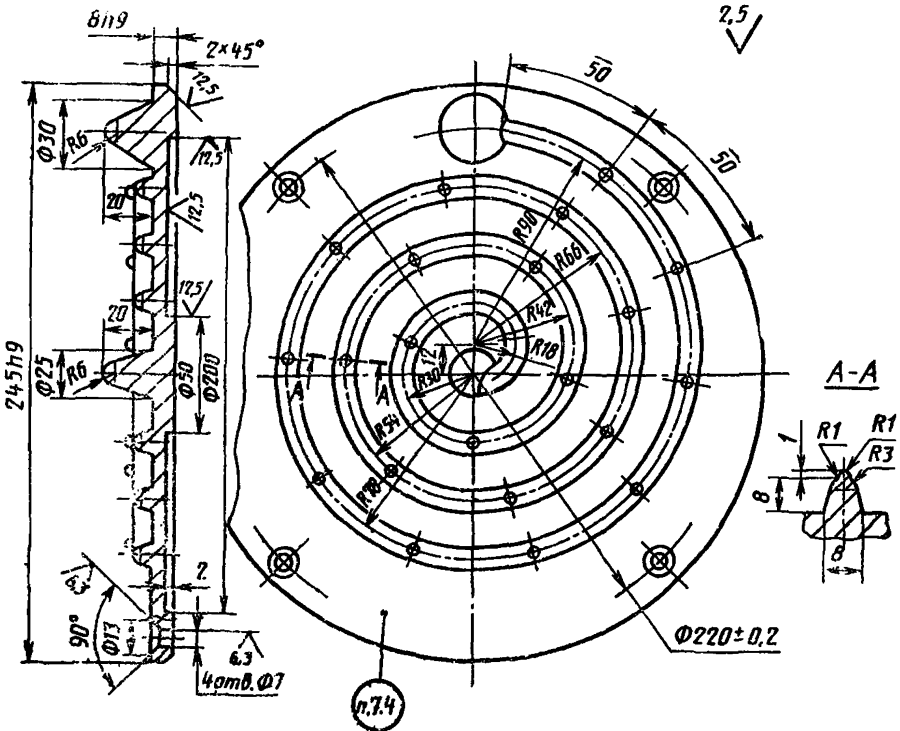
(Продолжение изменения к ГОСТ 16438—70)

Чертеж 1. Подрисуюнную подпись изложить в новой редакции: «1 — плита по черт. 2 (1 шт.); 2 — направляющий штырь 0290—2551 по ГОСТ 20130—74 (1 шт.); 3 — модель спирального измерительного канала по черт. 3 (1 шт.); 4 — центрирующий штырь 0290—2501 по ГОСТ 20122—74 (1 шт.); 5 — гайка М12.5.05 по ГОСТ 5915—70 (2 шт.); 6 — пружинная шайба 12.65Г.05 по ГОСТ 6402—70 (2 шт.); 7 — винт М6×16.58.05 по ГОСТ 17475—80 (4 шт.)».

Пункт 1.2 исключить.

Пункт 1.3 после слов «модели» дополнить словом: «спирального».

Чертеж 4 заменить новым:



Черт. 4

Масса — 1,3 кг.

(Продолжение см. с. 92)

Условное обозначение модели измерительного канала:

Модель измерительного канала 0281—0001/003 ГОСТ 16438—70.

Пункт 1.4 исключить.

Пункт 2. Заменить слово: «подмодельной» на «модельной».

Пункт 2.2 перед словом «выпора» дополнить словом: «модели» (2 раза).

Пункт 2.3 перед словом «стояка» дополнить словом: «модели».

Пункт 3 после слова «формовки» дополнить словом: «литниковой».

Чертеж 11. Подрисуючную подпись изложить в новой редакции:

«1 — корпус стержневого ящика по черт. 12 (1 шт.); 2 — планка по черт. 13 (1 шт.); 3 — модель литниковой чаши по черт. 14 (1 шт.); 4 — штырь по черт. 15 (1 шт.); 5 — цилиндрический штифт 4h8×14 по ГОСТ 3128—70 (2 шт.); 6 — болт М6×20.58.05 по ГОСТ 7798—70 (4 шт.); 7 — пружинная шайба 6.65Г.05 по ГОСТ 6402—70 (4 шт.)».

Пункт 3.3 после слова «модели» дополнить словом: «литниковой».

Пункт 4. Чертеж 16. Подрисуючную подпись изложить в новой редакции: «1 — корпус стержневого ящика по черт. 17 (1 шт.); 2 — дно стержневого ящика по черт. 18 (1 шт.); 3 — болт М6×30.58.05 по ГОСТ 7798—70 (4 шт.); 4 — гайка М6.5.05 по ГОСТ 5915—70 (4 шт.); 5 — пружинная шайба 6.65Г.05 по ГОСТ 6402—70 (4 шт.); 6 — цилиндрический штифт 5h 8×20 по ГОСТ 3128—70 (1 шт.)».

Пункты 5, 6 исключить.

Пункты 7.1, 7.3, 7.4 изложить в новой редакции: «7.1. Материал деталей: 0281—0001/001, 0281—0001/003, 0281—0006/001, 0281—0006/003, 0281—0006/002, 0281—0006/004, 0240—0001/002, 0240—0001/002, 0240—0001/001, 0240—0001/003, 0240—0001/004, 0240—0006/001, 0240—0006/002 — алюминиевые сплавы марок АЛ4В, АЛ9В, АЛ10В, АЛ14В, по ГОСТ 2685—75; детали 0290—0012 — проволока 3—15 по ГОСТ 17305—71.

7.3. Резьба — по ГОСТ 9150—81. Поле допуска наружной резьбы 7h.6h и внутренней резьбы Н7 — по ГОСТ 16093—81.

7.4. Маркировать: (на бирке у деталей 0240—0001/001, 0240—0001/002, 0240—0001/003, 0240—0006/001, 0240—0006/002, 0281—0001/001, 0281—0006/001, 0281—0006/002, 0281—0006/003, 0290—0012) условное обозначение детали и товарный знак предприятия-изготовителя.

Приложение 3. Наименование изложить в новой редакции: «**Металлическая форма спирального измерительного канала (левая и правая части верхней полуформы, нижняя полуформа, ручка)**».

Пункт 1 после слова «левой» дополнить словами: «части верхней»; после слова «полуформа» дополнить словами: «верхняя часть» (2 раза).

Пункт 2 после слова «правой» дополнить словами: «части верхней»; после слова «полуформа» дополнить словами: «верхняя часть».

Пункт 3. Заменить слово: «плиты» на «нижней полуформы».

Пункт 5.1. Заменить ссылку: ГОСТ 1412—70 на ГОСТ 1412—85.

Пункт 5.3 изложить в новой редакции: «5.3. Резьба — по ГОСТ 9150—81. Поле допуска наружной резьбы 7h, 6h и внутренней резьбы Н7 — по ГОСТ 16093—81».

(ИУС № 2 1988 г.)