

Изменение № 1 ГОСТ 25555.5—2014 Продукты переработки фруктов и овощей. Методы определения диоксида серы

Принято Межгосударственным советом по стандартизации, метрологии и сертификации (протокол № 53-2018 от 27.06.2018)

Зарегистрировано Бюро по стандартам МГС № 14182

За принятие изменения проголосовали национальные органы по стандартизации следующих государств: AM, BY, KG, RU [коды альфа-2 по МК (ИСО 3166) 004]

Дату введения в действие настоящего изменения устанавливают указанные национальные органы по стандартизации¹

Предисловие. Пункт 5 изложить в новой редакции:

«5 В настоящем стандарте учтены основные положения метода АОАС 990.28 «Определение сульфитов в пищевых продуктах. Оптимизированный метод Моньер-Вильямса» («Sulfites in food. Optimized Monier-Williams Method»).

Раздел 1. Первый абзац изложить в новой редакции:

«Настоящий стандарт распространяется на продукты переработки фруктов и овощей, в том числе сушеные фрукты, овощи, грибы и орехи (далее — продукты), и устанавливает методы определения массовой доли общего, свободного и связанного диоксида серы и сульфитов (сернистой кислоты):».

Раздел 2. Ссылки на ГОСТ 1750—86, ГОСТ 2603—79, ГОСТ 13341—77 и их наименования исключить;

заменить ссылки:

ГОСТ 12.0.004—90 на ГОСТ 12.0.004—2015;

ГОСТ 12.1.019—79 на ГОСТ 12.1.019—2017;

ГОСТ 4919.1—77 на ГОСТ 4919.1—2016;

«ГОСТ 26313—84 Продукты переработки плодов и овощей. Правила приемки, методы отбора проб» на «ГОСТ 26313—2014 Продукты переработки фруктов и овощей. Правила приемки и методы отбора проб»;

«ГОСТ 26671—85 Продукты переработки плодов и овощей, консервы мясные и мясорастительные. Подготовка проб для лабораторных анализов» на «ГОСТ 26671—2014 Продукты переработки фруктов и овощей, консервы мясные и мясорастительные. Подготовка проб для лабораторных анализов»;

наименования ГОСТ 12.1.007—76, ГОСТ ISO 3696—2013, ГОСТ 25336—82 изложить в новой редакции:

«ГОСТ 12.1.007—76 Система стандартов безопасности труда. Вредные вещества. Классификация и общие требования безопасности»;

«ГОСТ ISO 3696—2013 Вода для лабораторного анализа. Технические требования и методы контроля**»;

«ГОСТ 25336—82 Посуда и оборудование лабораторные стеклянные. Типы, основные параметры и размеры»;

сноска * к ГОСТ 12.1.019—79, сноска ** к ГОСТ ISO 3696—2013. Заменить слово: «федерации» на «Федерации»;

дополнить ссылками:

«ГОСТ 8.417—2002 Государственная система обеспечения единства измерений. Единицы величин ГОСТ 4159—79 Реактивы. Йод. Технические условия

ГОСТ 4517—2016 Реактивы. Методы приготовления вспомогательных реактивов и растворов, применяемых при анализе

ГОСТ ИСО 5725-2—2003* Точность (правильность и прецизионность) методов и результатов измерений. Часть 2. Основной метод определения повторяемости и воспроизводимости стандартного метода измерений

¹ Дата введения в действие на территории Российской Федерации — 2019—02—01.

ГОСТ 6552—80 Реактивы. Кислота ортофосфорная. Технические условия
ГОСТ 10163—76 Реактивы. Крахмал растворимый. Технические условия
ГОСТ 10929—76 Реактивы. Водорода пероксид. Технические условия
ГОСТ 29252—91 (ИСО 385-2—84) Посуда лабораторная стеклянная. Бюретки. Часть 2. Бюретки без установленного времени ожидания
ГОСТ 34125—2017 Фрукты и овощи сушеные. Правила приемки, отбор и подготовка проб»;
дополнить сноской:

«—————

* На территории Российской Федерации действует ГОСТ Р ИСО 5725-2—2002».

Раздел 4 изложить в новой редакции:

«4 Отбор и подготовка проб

Отбор и подготовка проб — по ГОСТ 26313, ГОСТ 26671, ГОСТ 34125».

Подраздел 6.1 изложить в новой в редакции (кроме заголовка):

«Метод основан на дистилляции в потоке инертного газа диоксида серы, выделяющегося из продукта при нагревании в кислой среде, окислении его раствором пероксида водорода (поглотительным раствором) и последующем титровании образовавшейся серной кислоты гидроокисью натрия в присутствии индикатора.

Метод не распространяется на продукты из сушеных лука, чеснока и капусты, содержащие в своем составе сероорганические соединения природного происхождения (диметилсульфид, метантиол и другие), которые дают ложноположительный результат.

Диапазон измерений массовой доли общего диоксида серы — от 10 мг/кг до 10000 мг/кг (от 0,001 % до 1 %).

Примечание — 1 мг/кг соответствует 1 млн⁻¹ (или 0,0001 %). Пересчет из млн⁻¹ в % проводят по ГОСТ 8.417.

Метод А применяют при возникновении разногласий».

Подраздел 6.2. Первый и второй абзацы изложить в новой редакции:

«Весы неавтоматического действия по ГОСТ OIML R 76-1, с пределами допускаемой абсолютной погрешности однократного взвешивания $\pm 0,001$ г.

Бюретки 1—2—2—10—0,02 или 1—2—2—25—0,05 по ГОСТ 29252»;

шестой абзац — исключить;

тринадцатый — пятнадцатый абзацы изложить в новой редакции:

«Установка для дистилляции (см. рисунок 1), состоящая из:

- холодильника обратного шарикового ХШ или ХСН по ГОСТ 25336 с длиной кожуха 300 мм;

- склянки для промывания газов с насадкой, оснащенной сетчатым диском из спеченной стеклянной крошки*, или склянки Дрекслея, вместимостью 100 см³.

Примечание — Допускается применение установок других типов** (см. приложение Б).

Кислота ортофосфорная по ГОСТ 6552, ч. д. а., или кислота серная по ГОСТ 4204, ч. д. а.

Перекись водорода по ГОСТ 10929, ч. д. а., водный раствор объемной долей 30 %»;

дополнить сносками:

«—————

* Например, каталожный номер 1632442281202, SIMAX. Данная информация приведена для удобства пользователей настоящего стандарта и не исключает возможность применения склянок других типов.

** Например, установка для дистилляции Behr Labor-Technik KSO2 (Германия) или установки для дистилляции с водяным паром Kjeltec™ FOSS и K-355 BUCHI (Швейцария). Данная информация приведена для удобства пользователей настоящего стандарта и не исключает возможность применения установок других типов»;

двадцать первый абзац изложить в новой редакции:

«Азот газообразный по ГОСТ 9293 повышенной чистоты, в баллоне, оснащенный редуктором и регулятором (вентилем) расхода газа».

Подраздел 6.3. Пункт 6.3.1. Последний абзац исключить;

дополнить пунктами 6.3.5 и 6.3.6:

«6.3.5 Приготовление раствора пероксида водорода с массовой долей 3 %

Приготовление раствора пероксида водорода с массовой долей 3 % — по ГОСТ 4517—2016 (пункт 4.43).

6.3.6 Приготовление раствора серной кислоты с массовой долей 25 %

Приготовление раствора серной кислоты с массовой долей 25 % — по ГОСТ 4517—2016 (пункт 4.89)».

Подраздел 6.4. Дополнить абзацем (перед пунктом 6.4.1):

«Проводят два параллельных измерения в условиях повторяемости в соответствии с требованиями ГОСТ ИСО 5725-2—2003 (подраздел 3.14)»;

пункты 6.4.1 и 6.4.2 изложить в новой редакции:

«6.4.1 Перегонка

В зависимости от предполагаемого содержания диоксида серы (см. таблицу 1) пробу, подготовленную по разделу 4, взвешивают в стакане с точностью до 0,001 г и количественно переносят через воронку в перегонную колбу, ополаскивая стакан и воронку небольшими порциями воды так, чтобы общий объем воды в колбе составлял 200—300 см³.

Таблица 1 — Рекомендуемая масса пробы в зависимости от ожидаемого содержания диоксида серы в продуктах

Ожидаемое содержание SO ₂ в продукте, мг/кг	Масса пробы для определения, г
До 10	150—100
От 10 » 20	50—100
» 20 » 100	50—10
» 100 » 200	5—10
» 200 » 500	2—5
Свыше 500	Менее 2

Перегонную колбу помещают в колбонагреватель, соединяют с обратным холодильником капельной воронкой и поглотителями (см. рисунок 1, позиция б). В поглотители приливают по 30—50 см³ раствора пероксида водорода с массовой долей 3 %, 1 см³ смешанного индикатора, приготовленного по 6.3.4, и нейтрализуют смесь, добавляя по каплям раствор гидроксида натрия молярной концентрации 0,01 моль/дм³ до появления зеленой окраски.

В капельную воронку наливают 30—50 см³ серной кислоты.

Баллон с азотом присоединяют через вентиль точной регулировки (регулятор расхода) к перегонной колбе.

Включают регулируемый нагрев и быстро добавляют из капельной воронки кислоту в колбу. Когда вся кислота будет добавлена, открывают подачу газа, устанавливая расход 0,2 дм³/мин, одновременно нагревая содержимое до кипения в течение 15—30 мин так, чтобы не происходило бурного вскипания или вспенивания. Выделяющийся диоксид серы увлекается потоком газа в поглотитель, о чем свидетельствует изменение окраски из зеленой в сине-зеленую или фиолетовую.

Примечания

1 Если изменение зеленой окраски произошло только в одном из поглотителей, то его содержимое используют для дальнейшего титрования по 6.4.2, ополаскивая водой наружные части сетчатого диска и трубки.

2 Если изменение зеленой окраски произошло в обоих поглотителях, то их содержимое объединяют и используют для дальнейшего титрования по 6.4.2, ополаскивая водой наружные части сетчатого диска и трубки.

3 При использовании установки для перегонки с водяным паром вместо серной кислоты используют ортофосфорную и сокращают время перегонки до 7—10 мин.

По истечении указанного времени сначала отсоединяют поглотители (во избежание всасывания содержимого из них обратно в перегонную колбу), затем прекращают нагрев и отключают подачу газа.

6.4.2 Титрование

Содержимое поглотителей количественно переносят в коническую колбу вместимостью 250 см³ и быстро титруют из бюретки раствором гидроксида натрия молярной концентрации 0,01 моль/дм³ или 0,1 моль/дм³, приготовленным по 6.3.2 или 6.3.3, до перехода окраски раствора из сине-зеленой (фиолетовой) в зеленую.

Регистрируют объем раствора гидроксида натрия *V*, пошедшего на титрование содержимого поглотителей».

Пункт 6.5.1 изложить в новой редакции:

«6.5.1 Массовую долю общего диоксида серы и сульфитов (сернистой кислоты) X_{SO_2} , мг/кг, вычисляют по формуле

$$X_{\text{SO}_2} = \frac{V \cdot C \cdot 32 \cdot 1000}{m}, \quad (1)$$

где V — объем раствора гидроокиси натрия, израсходованный на титрование содержащего поглотителей, см³;

C — фактическая молярная концентрация раствора гидроокиси натрия, моль/дм³;

32 — молярная масса эквивалента диоксида серы, г/моль;

1000 — коэффициент пересчета из г в мг;

m — масса пробы продукта, г.

За результат определения принимают среднееарифметическое значение результатов двух параллельных измерений, вычисленное до второго десятичного знака и округленное до первого десятичного знака».

Подраздел 7.1. Третий абзац изложить в новой редакции:

«Конечную точку титрования определяют визуально в присутствии индикатора крахмала или потенциометрически»;

пятый абзац — исключить;

шестой и седьмой абзацы изложить в новой редакции:

«Диапазон измерений массовой доли диоксида серы — от 100 мг/кг до 20000 мг/кг (от 0,01 % до 2 %).

Примечание — 1 мг/кг соответствует 1 млн⁻¹ (или 0,0001 %). Пересчет из млн⁻¹ в % проводят по ГОСТ 8.417».

Подраздел 7.2. Первый, третий и четырнадцатый абзацы изложить в новой редакции:

«Весы неавтоматического действия по ГОСТ OIML R 76-1, с пределами допускаемой абсолютной погрешности однократного взвешивания $\pm 0,001$ г»;

«Бюретки 1—2—10—0,02 или 1—2—25—0,05 по ГОСТ 29252»;

«Глиоксаль, водный раствор с массовой долей 40 %*»;

дополнить сноской:

«_____»

* Например, каталожный номер 128465, Aldrich. Данная информация приведена для удобства пользователей настоящего стандарта и не исключает возможность применения реактивов других марок»;

дополнить абзацем (перед последним):

«Титратор потенциометрический любого типа с диапазоном измерения напряжения от минус 2000 до 2000 мВ и основной погрешностью измерения ± 1 мВ, оснащенный дозирующим устройством с наименьшим дозируемым объемом титранта 0,01 см³, магнитной мешалкой и комбинированным платиновым электродом».

Раздел 7 дополнить пунктом 7.3.7:

«7.3.7 Приготовление раствора серной кислоты с массовой долей 10 %

Приготовление раствора серной кислоты с массовой долей 10 % — по ГОСТ 4517—2016 (пункт 4.89)».

Подраздел 7.4. Дополнить абзацем (перед пунктом 7.4.1):

«Проводят два параллельных измерения в условиях повторяемости в соответствии с требованиями ГОСТ 5725-2—2003 (подраздел 3.14)»;

пункты 7.4.1 и 7.4.2 (после последнего абзаца) дополнить примечаниями:

«Примечания

1 Визуальное титрование с индикатором крахмалом применяют только для светлоокрашенных или прозрачных продуктов.

2 При потенциометрическом титровании конечную точку определяют по скачку потенциала на кривой титрования с использованием программного обеспечения титратора или расчетным путем».

Подраздел 8.1 изложить в новой редакции (кроме наименования):

«Метод основан на прямом кулонометрическом титровании диоксида серы электрохимически генерированным йодом. Диоксид серы предварительно отгоняют из продукта.

Конечную точку титрования устанавливают биамперометрически с двумя поляризованными платиновыми электродами.

Диапазон измерений массовой доли общего диоксида серы — от 10 мг/кг до 10000 мг/кг (от 0,001 % до 1 %).

Примечание — 1 мг/кг соответствует 1 млн⁻¹ (или 0,0001 %). Пересчет из млн⁻¹ в % проводят по ГОСТ 8.417».

Подраздел 8.2. Первый абзац изложить в новой редакции:

«Титратор кулонометрический автоматический любого типа, обеспечивающий кулонометрическое титрование в гальваностатическом режиме с интервалом токов от 1 до 50 мА и измерение количества электричества с относительной погрешностью не более 0,2 % и состоящий из измерительного преобразователя, электрохимической ячейки, включающей вспомогательный и генераторный электроды, магнитную мешалку»;

сноску* — исключить;

второй абзац — исключить.

Пункт 8.4.1. Третий, четвертый абзацы и рисунок 2 — исключить.

Подпункт 8.4.2.1. Второй и последний абзацы — исключить;

дополнить абзацами (после первого):

«В измерительную ячейку титратора, заполненную фоновым электролитом, вносят 0,1 см³ раствора пробы и включают режим автоматического титрования.

По окончании процесса прибор отключают. Показания цифрового индикатора соответствуют значению массы общего диоксида серы в пробе или значению количества электричества, затраченного на окисление диоксида серы (в зависимости от модификации прибора)».

Подпункт 8.4.2.2 изложить в новой редакции:

«8.4.2.2 Массовую долю общего диоксида серы X_{SO_2} , %, в пробе вычисляют по формуле

$$X_{\text{SO}_2} = \frac{32 \cdot I \cdot \tau \cdot V \cdot 1000}{m \cdot F}, \quad (4)$$

где 32 — молярная масса электрохимического эквивалента диоксида серы, г/моль;

I — сила тока, А;

τ — время пропускания тока через раствор, с;

V — объем аликвоты раствора, внесенного в ячейку для титрования, см³;

1000 — коэффициент пересчета из массовой доли в проценты;

m — масса пробы продукта, г;

F — константа Фарадея 96485,3415 (А·с)/моль».

Раздел 9. Таблица 4. Головку таблицы изложить в новой редакции:

Наименование показателя	Метод А	Метод Б	Метод В	
	Значение показателя при диапазонах измерений массовой доли, мг/кг			
	от 10 до 10000 включ.	от 100 до 20000 включ.	от 10 до 500 включ.	св. 500 до 10000 включ.

заменить слова: «Окончание таблицы 3» на «Окончание таблицы 4».

Подраздел 9.7 изложить в новой редакции:

«9.7 В случае если результат измерения массовой доли диоксида серы выходит за пределы границ диапазона измерений, то приводят следующую запись:

- для методов А и В: «Массовая доля общего диоксида серы менее 10 мг/кг» или «Массовая доля общего диоксида серы менее 0,001 %»;

- для метода Б: «Массовая доля общего диоксида серы менее 100 мг/кг» или «Массовая доля общего диоксида серы менее 0,01 %».

Приложение А. Подраздел А.1 изложить в новой редакции (кроме заголовка):

«Методика устанавливает приготовление аттестованных растворов общего диоксида серы, предназначенных для проведения оперативного контроля погрешности методики и для проверки работы установки.

Аттестованные растворы представляют собой водный раствор сернистой кислоты.

Примечание — Допускается использование образцов для контроля по [3].

Таблица А.1. Графа «AP1-SO₂». Заменить значение: 0,10 на 0,01;

графа «AP2-SO₂». Заменить значение: 0,01 на 0,10.

Пункт А.3.1. Первый абзац — исключить;

третий абзац изложить в новой редакции:

«Пипетки 1—2—1—1, 1—2—1—2 по ГОСТ 29227».

Пункт А.3.2. Первый абзац изложить в новой редакции:

«Кислота сернистая, водный раствор с массовой долей 5 % — 6 %**»;

дополнить сноской **:

«_____»

** Например, каталожный номер 1.00761.000 EMSURE, Merck. Данная информация приведена для удобства пользователей настоящего стандарта и не исключает возможность применения реактивов других марок»;

второй абзац — исключить.

Пункт А.3.3 — исключить.

Пункт А.4.1 изложить в новой редакции (кроме заголовка):

«В мерную колбу вместимостью 100 см³ пипеткой вносят 0,2 см³ раствора сернистой кислоты (см. А.3.2), доводят до метки водой при температуре (20 ± 5) °С и перемешивают».

Пункт А.4.2 изложить в новой редакции (кроме заголовка):

«В мерную колбу вместимостью 100 см³ пипеткой вносят 2,0 см³ раствора сернистой кислоты (см. А.3.2), доводят до метки водой при температуре (20 ± 5) °С и перемешивают».

Раздел А.7 изложить в новой редакции (кроме заголовка):

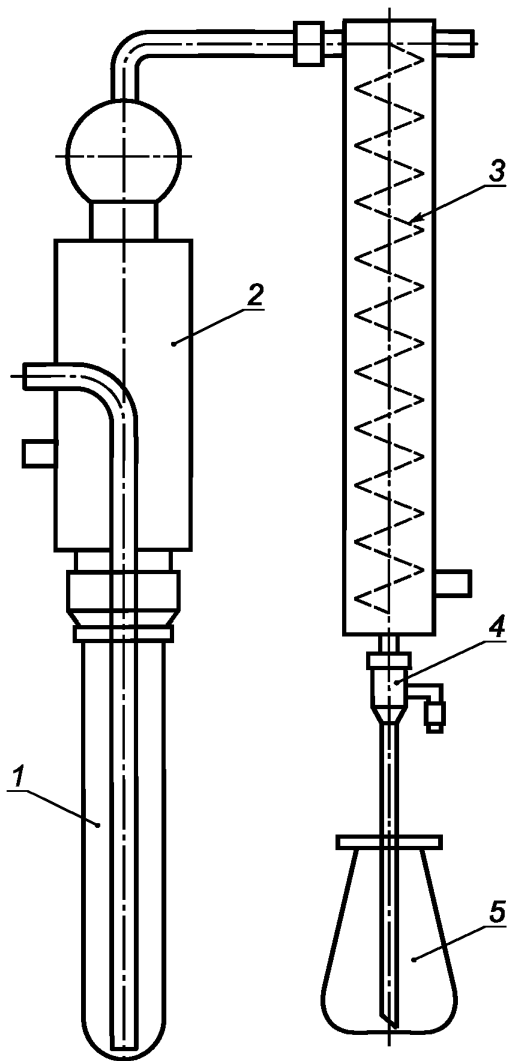
«Аттестованные растворы А.4.2 и А.4.3 используют свежеприготовленными в течение рабочего дня».

Приложение Б изложить в новой редакции:

«Приложение Б
(справочное)»

Конструкция установки для дистилляции с водяным паром

Б.1 Конструкция установки для дистилляции с водяным паром приведена на рисунке Б.1.



1 — емкость для продукта; 2 — каплеуловитель; 3 — холодильник; 4 — трубка для сбора конденсата;
5 — приемная колба

Рисунок Б.1 — Конструкция установки для дистилляции с водяным паром».

Элемент «Библиография». Позиция [1]. Заменить ссылку: РМГ 76—2004 на РМГ 76—2014;
дополнить ссылкой [3]:

«[3] РМГ 57—2003 Государственная система обеспечения единства измерений. Образцы для контроля точности результатов испытаний пищевой продукции. Общие положения».

(ИУС № 11 2018 г.)