

ГОСТ 8416—57 Ящики дощатые решетчатые для продукции пищевой промышленности

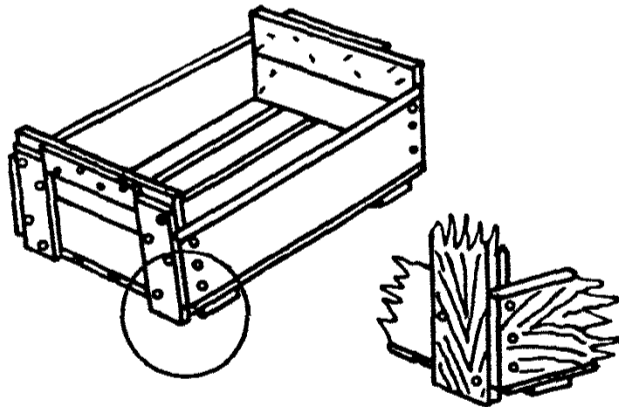
Изменение № 3
(взамен изменения № 2)

Вводная часть. Последний абзац — исключен.

Раздел I. «Типы и размеры»

Пункт 1. Описание ящика типа VI изложено в новой редакции:

Тип VI. Ящики с плотными головками, скрепленными тремя наружными планками на каждой головке, без крышек (черт. 13).



Черт. 13

Пункт 1. Чертеж 11 — исключен.
 Пункт 1. Чертеж 12 (включенный в ГОСТ изменением № 2) — исключен.
 Пункт 2. Таблица 1 изложена в новой редакции:

Таблица 1

Номер ящика	Тип ящика	Внутренние размеры, мм			Емкость д.м ³	Продукция, применительно к которой рассчитаны размеры ящиков
		длина	ширина	высота		
1	IV	540	460	400	99,4	Колбасные изделия и копчености
2	II	887	535	230	109,1	Яйца
2а	II	887	560	245	121,7	"
3	V	600	300	335	60,3	Яйца в гнездовых картонных прокладках
4	III	450	190	115	9,8	Дрожжи
5	III	450	190	165	14,1	"
6	III	415	415	212	36,5	Консервы
7	III	450	224	250	25,2	"
8	III	450	224	275	27,2	"
9	III	450	335	220	33,2	"
10	III	450	355	200	31,9	"
11	III	450	450	250	50,6	"
12	III	465	310	175	25,2	"
13	III	465	315	240	34,8	"
14	III	475	315	175	26,2	"
15	III	475	315	230	34,4	"
16	II	485	330	160	25,6	"
17	III	485	330	175	28,0	"
18	III	485	365	160	28,3	"
19	III	500	236	425	50,0	Консервы и рыбий жир
20	III	500	350	212	37,1	Консервы
21	III	500	465	135	31,4	"
22	III	525	315	220	35,8	"
23	III	525	350	165	30,3	"
24	III	525	350	230	42,2	"
25	III	350	350	250	30,6	"
26	III	545	425	150	34,7	"
27	III	585	350	155	31,7	"
28	III	615	310	175	33,4	"
29	III	615	310	192	36,6	"
30	III	615	310	200	38,1	"
31	III	615	310	215	41,0	"
32	III	615	310	240	45,7	"
33	II	615	412	110	27,8	"
34	III	615	412	120	30,4	"
35	III	615	412	160	40,5	"
36	III	615	412	150	38,0	"
37	I	450	290	125	16,3	Виноград, помидоры и косточковые плоды
39	I	585	345	132	26,6	Цитрусовые плоды, сушеные фрукты и груши
40	I	750	355	155	41,3	Яблоки и груши свежие

Продолжение

Номер ящика	Тип ящика	Внутренние размеры, мм			Емкость дм ³	Продукция, применительно к которой рассчитаны размеры ящиков
		длина	ширина	высота		
41	II	750	355	250	66,6	Яблоки свежие
42	II	530	355	280	52,7	" "
43	III	630	450	375	106,3	Капуста белокачанная
44	III	630	450	280	79,4	Цветная капуста, ка- бачки, баклажаны и дыни столовые
45	III	630	450	200	56,7	Огурцы
46	III	517	412	157	33,4	Консервы
47	III	517	412	165	35,1	"
48	III	415	312	282	36,5	"
49	VI	554	350	85	16,6	Виноград, помидоры, косточковые плоды и зелень

Пункт 3. Приложение 1 дополнено новыми номерами ящиков: 2а, 42, 44, 45, 46, 47, 48, 49. Ящик № 38 — исключен
 Размеры щитков, дощечек и планок ящиков № 2, 3, 25, 40, 41 изложены в новой редакции:

Размеры щитков, дощечек и планок в мм

Номер ящика	Номер чертежа	Головки				Б о к а				Дна и крышки				Планки головок			
		длина	ширина набора на головку	толщина	количество дощечек на один ящик, шт.	длина	ширина набора на бок	толщина	количество дощечек на один ящик, шт.	длина	ширина набора на дно или крышку	толщина	количество дощечек на один ящик, шт.	длина	ширина	толщина	количество планок на один ящик, шт.
2	3	535	230	19	4—6	925	175	10	6	925	475	10	8—12	228	25	22	4
2а	3	560	245	19	4—6	925	190	10	6	925	500	10	8—12	242	25	22	4
3	10	300	80	10	12	652	80	10	8	652	300	10	4—6	335	25	16	4
25	7	350	220	16	4—6	414	220	10	4—6	382	280	10	8	250	50	16	4
40	2	355	155	16	3	782	75	7—10	4	782	75	7—10	8	—	—	—	—
41	5	355	250	16	6	814	75	7—10	6	782	75	7—10	8	250	40	16	4
42	4	355	280	16	6	594	90	7—10	6	562	90	7—10	8	280	40	16	4
43	6	450	160—200	16—19	8	706	160—200	10—13	8	668	200—300	10—13	8—10	375	45	19	4
44	6	450	160—200	16—19	8	706	160—200	10—13	8	668	300—360	10—13	10—12	280	45	19	4
45	6	450	150—160	16—19	6—8	706	150—160	10—13	6—8	668	300—420	10—13	12—14	200	45	19	4
46	7	412	150	16	4	581	150	10	4	549	380	10	8	157	50	16	4
47	7	412	160	16	4	581	160	10	4	549	380	10	8	165	50	16	4
48	7	312	260	16	6—8	479	260	10	6—8	447	280	10	8	282	50	16	4
49	13	350	130	10	4	600	85	7	2	574	350	7	5—8	137	40	13	4

Приложение 1. Примечание 7 изложено в новой редакции:

«7. Ящики № 1 для колбасных изделий и копченостей длительного хранения должны иметь просветы между дощечками боков, дна и крышки не более 20 мм, а закрытые ящики для консервов и ящики № 39 для сухофруктов должны быть плотными, с возможными зазорами между дощечками шириной не более 1—3 мм».

Приложение 1. Примечание 9 изложено в новой редакции:

«9. В комплект ящика № 49 входят не указанные в таблице приложения 1 две горизонтальные планки головок размером 255×40×13 мм и две поддонные планки размером 364×30×13 мм».

Приложение 1. Примечание 10 изложено в новой редакции:

«10. В ящиках № 43, 44 и 45 ширина дощечек головок и боков должна быть 40—50 мм, а дна и крышки 50—60 мм».

Приложение 1 дополнено новыми примечаниями:

«11. В ящиках № 49 ширину набора на бок допускается изготавливать из двух дощечек, шириной 40—45 мм каждая. Дно ящика комплектуется из дощечек шириной 40—100 мм, причем дощечек шириной 40 мм должно быть в наборе не более 50%. Зазоры между дощечками дна должны быть 2—3 мм.

12. В ящиках № 30 при затаривании банок № 9 с мясными консервами толщина дощечек боков, дна и крышки допускается 13 мм.

13. В ящиках № 40, 41 и 42 в графах ширины набора на бок, дно и крышку указаны ширины дощечек, входящих в набор, а для ящика № 3 в графах ширины набора на головку и бока указана ширина каждой отдельной дощечки, входящей в набор.

14. В ящиках открытых для консервов допускается прибавка по верхним кромкам боков двух дощечек длиной, равной длине дощечек дна, сечением 50×10 мм, причем концы дощечек должны быть закреплены под ленту или проволоку».

Приложение 2 дополнено новыми номерами ящиков: 46, 47 и 48, а показатели для ящика № 25 изложены в новой редакции:

Номера ящиков	Размещение в ящиках банок, бутылей и стаканов с консервами					
	Номера		Укладка в ящике			
	жестяных банок	стеклянных банок, бутылей и стаканов	по длине	по ширине	по высоте	Итого
			шт.			
25	—	СКО-83-3} СКО-70-2}	2	2	1	4
46	2	—	5	4	5	100
	12	—	5	4	2	40
47	3	—	5	4	4	80
	8	—	5	4	3	60
48	3	—	4	3	7	84
	8	—	4	3	5	60
	11	—	4	3	4	48

Приложение 2. Графа «Укладка в ящике по длине». Для ящика № 31 количество жестяных банок № 2 изменено: «8» на «6».

Приложение 3. Для ящика № 25 изменены размеры перегородок и число гнезд.

Номер ящика	Номер банки	Продольные перегородки				Поперечные перегородки				Количество гнезд
		Длина	Ширина	Толщина	Количество шт.	Длина	Ширина	Толщина	Количество шт.	
		мм				мм				
25	{СКО-83-3 СКО-70-2}	350	90	10	1	350	90	10	1	4

Приложение 3 дополнено новым примечанием:

«5. Допускается применять вместо деревянных перегородок картонные и шпоновые прокладки между банками, при этом внутренние размеры ящиков и размеры их деталей могут быть соответственно уменьшены, а дощечки дна должны быть прибиты с таким расчетом, чтобы было исключено попадание продольной прокладки в просвет между дощечками дна».

Раздел II. «Технические требования»

Пункт 5 изложен в новой редакции:

«5. Для изготовления ящиков должна применяться древесина хвойных и мягких лиственных пород, а также березы и бука, а для ящиков под яйцо — только древесина хвойных и мягких лиственных пород».

Пункт 6 изложен в новой редакции:

«6. Ящики должны изготавливаться в соответствии с требованием ГОСТ 2991—52, с изменениями и дополнениями, указанными в пп. 7—20 настоящего стандарта. Чистота внутренней поверхности дощечек ящика № 49 для помидоров, винограда и косточковых плодов должна быть не менее 5-го класса ГОСТ 7016—54».

Пункт 13 изложен в новой редакции:

«13. Планки головок в ящиках должны прибиваться с наружной стороны, а в ящиках № 2 и 2а для яиц — с внутренней стороны».

Пункт 14. Второй абзац изложен в новой редакции:

«Количество гвоздей на каждом конце дощечки должно быть:

Для прибивки дощечек шириной до 50 мм — 1 шт.
 » » » от 50 до 120 мм — 2 шт.
 » » » свыше 120 мм — 3 шт.

В открытых ящиках для перевозки консервной продукции каждая дощечка бока прибивается тремя гвоздями с каждого конца: двумя — в планку, одним — в дощечку головки».

Пункт 15 изложен в новой редакции:

«15. В ящиках № 49 допускается изготавливать щитки дна с поперечным расположением дощечек, прибиваемых непосредственно к бокам ящика, и двумя поддонными планками размером 544×30×13 мм.

В этом случае толщина дощечек бока должна быть равна 10 мм, длина дощечек дна — 370 мм, набор щитка дна равен 560 мм.

Нижние торцы вертикальных планок головок в ящиках № 49 должны находиться ниже нижних кромок головок и боковых стенок на 20 мм».

Пункт 17. После слов «Концы гвоздей и» заменено слово:

«планок» на «скоб».

Пункт 18 изложен в новой редакции:

«18. Для скотки щитков и сборки ящиков должны применяться гвозди по ГОСТ 4034—48. Размеры гвоздей в зависимости от толщины дощечек

боков, дна и крышки для ящиков типов I—VI устанавливаются согласно табл. 2.

мм

Таблица 2

Толщина дощечек	Размеры гвоздей			
	Для хвойных и мягких лиственных пород		Для березы и бука	
	Длина	Диаметр	Длина	Диаметр
7	35—45	1,8—2,0	30	1,8
10	45	2,0	35	1,8
13	50	2,2	45	2,0

Пункт 20 изложен в новой редакции:

«20. Для усиления крепления ящики для консервов обиваются по торцам угольниками или лентой из полосок стали сечением 0,3×10—15 мм.

Допускается также обивка стальной лентой толщиной 0,3—0,5 мм, шириной 15—20 мм по ГОСТ 3560—47 или проволокой диаметром 1,0—1,6 мм по ГОСТ 3282—46.

В открытых ящиках для консервов концы ленты длиной 60—70 мм прибиваются к верхней кромке головки одним-двумя гвоздями в каждый конец с загибом конца под ленту.

Ящики для колбасных изделий и колбасок обиваются по торцам угольниками, стальной лентой или проволокой».

Пункт 21. Первый абзац. Заменены слова:

«без крышек» на «открытые ящики».

Пункт 21 (после первого абзаца) дополнен новыми абзацами:

«Для перевозки консервной продукции в универсальных контейнерах, а также в вагонах, загружаемых непосредственно со склада грузоотправителя в адреса грузополучателей, производящих выгрузку на подъездных путях получателя, должны применяться ящики открытые, а для перевозки других видов продукции в контейнерах должна применяться облегченная тара, соответствующая техническим условиям, утвержденным в установленном порядке.

Для отгрузки консервов на длительное хранение и по спецзаказам, а также морским и смешанным железнодорожным путем и с перевалками в пути, должны применяться закрытые ящики».

(Приказ № 338 13/V—61 г.)