

Изменение № 2 к СП 35.13330.2011 «СНиП 2.05.03-84* Мосты и трубы»

Утверждено и введено в действие приказом Министерства строительства и жилищно-коммунального хозяйства Российской Федерации (Минстрой России) от 11 ноября 2019 г. № 681/пр

Дата введения — 2020—05—12

Содержание

Наименование раздела 7. Изложить в новой редакции:

«7 Бетонные, железобетонные, фибробетонные конструкции и конструкции с композитной полимерной арматурой».

Наименование подраздела «Материалы для бетонных и железобетонных конструкций». Изложить в новой редакции:

«Материалы для бетонных, железобетонных, фибробетонных конструкций и конструкций с композитной полимерной арматурой».

Перед наименованием подраздела «Арматура» дополнить содержание наименованием нового подраздела «Фибробетон».

После наименования подраздела «Арматура» раздела 7 дополнить раздел 7 наименованиями новых подразделов:

«Стальная арматура»;

«Композитная полимерная арматура».

Наименование подраздела «Расчетные характеристики арматуры». Изложить в новой редакции:

«Расчетные характеристики стальной арматуры».

Раздел 11. После наименования подраздела «Конструирование» дополнить наименованием раздела 12 и его подразделов в следующей редакции:

«12 Конструкции из полимерных композитов
Общие положения
Материалы
Расчетные характеристики полимерных композитов
Расчеты конструктивных элементов
Общие положения
Расчеты по предельным состояниям
Расчет болтовых соединений
Конструктивные требования

».

Введение

Дополнить пятым абзацем в следующей редакции:

«Изменение № 2 к настоящему своду правил разработано авторским коллективом: «ЗАО «Институт «ИМИДИС» (канд. техн. наук А.С. Бейвель), ФГУП «ЦАГИ» (канд. техн. наук А.В. Панков), АО «НПО «Стеклопластик» (канд. техн. наук А.Ф. Косолапов), Союзкомполит (С.Ю. Ветохин, А.В. Гералтовский), ОАО «Комполит Сольюшен» (канд. техн. наук В.П. Полиновский)».

5 Основные положения

Пункт 5.4. Первый абзац. Изложить в новой редакции:

«5.4. При проектировании новых, реконструкции и капитальном ремонте существующих пешеходных мостов могут применяться полимерные композитные материалы (далее — полимерные композиты), в том числе в пролетных строениях пешеходных мостов.

Допускается применение полимерных композитов в настилах (плитах) проезжей и прохожей части, пандусах, перилах, лестничных сходах, водоотводных лотках и вспомогательных устройствах пешеходных и автодорожных мостов, а также безбалластных плитах железнодорожных мостов.

Водопрopusкные трубы из полимерных композитов по ГОСТ 33123 могут применяться на периодических и постоянных водотоках, а также при реконструкции всех типов труб.».

Пункт 5.36. Дополнить третьим абзацем в следующей редакции:

«Величины напряжений (деформаций) конструктивных элементов из полимерных композитов на стадии эксплуатации не должны превышать расчетных сопротивлений (предельных деформаций).».

Пункт 5.44. Третий абзац. Дополнить предложением в следующей редакции:

«Для гибридных конструкций при поэтапном (стадийном) возведении величина строительного подъема должна быть не менее 0,1 % длины пролета.».

Пункт 5.50. Третий абзац. Изложить в новой редакции:

«При безбалластном пути рельсы при помощи скреплений прикрепляются к железобетонным плитам или плитам из полимерных композитов, деревянным или металлическим поперечинам, к металлическому настилу и к железобетонным блокам (полушалам), расположенным в гнездах железобетонной плиты, с виброзащитными прокладками. Допускается укладка рельсов с непрерывным опиранием по всей длине и закреплением специальными устройствами.».

Пункт 5.54. Изложить в новой редакции:

«5.54 Безбалластное мостовое полотно различных типов по 5.50 должно иметь ширину не менее 3,2 м. При наличии дополнительных охранных устройств, обеспечивающих безопасный пропуск сошедших с рельсов колес подвижного состава, допускается применение плит меньшей шириной, но не менее 2,6 м.»

Раздел 7. Наименование. Изложить в новой редакции:

«7 Бетонные, железобетонные, фибробетонные конструкции и конструкции с композитной полимерной арматурой».

Пункт 7.17. Наименование подраздела «Материалы для бетонных и железобетонных конструкций». Изложить в новой редакции:

«Материалы для бетонных, железобетонных, фибробетонных конструкций и конструкций с композитной полимерной арматурой».

Пункт 7.32. Дополнить пункт подразделом «Фибробетон» в следующей редакции:

«Фибробетон

7.32а В бетонных и железобетонных конструкциях допускается применять неметаллическую фибру по ГОСТ 33370 в соответствии с указаниями СП 297.1325800 в качестве нерабочей арматуры для повышения трещиностойкости, ударной прочности, вязкости разрушения, износостойкости, морозостойкости и понижения усадки и ползучести.».

Подраздел «Арматура». После наименования подраздела «Арматура» дополнить наименованием нового подраздела «Стальная арматура».

Пункт 7.36. Дополнить подразделом «Композитная полимерная арматура» в следующей редакции:

«Композитная полимерная арматура

7.36а Допускается применять композитную полимерную арматуру по ГОСТ 31938 в соответствии с указаниями СП 295.1325800 и требованиями 7.95–7.115 по трещиностойкости и деформативности в следующих бетонных и железобетонных конструкциях: оголовки водопропускных труб; мостовые ограждения; плиты мощения откосов.

7.36б Нормативные значения прочностных и деформационных характеристик композитной полимерной арматуры следует принимать с обеспеченностью не менее 0,98.».

Дополнить свод правил разделом 12 в следующей редакции:

«12 Конструкции из полимерных композитов

Общие положения

12.1 Конструктивные элементы из полимерных композитов для мостовых сооружений (далее — конструктивные элементы из полимерных композитов), изготавливаемые методом инфузии (вакуумной инфузии), должны соответствовать ГОСТ Р 54928 и ГОСТ 33119, а изготавливаемые из полимерных композитных пултрузионных профилей (методом пултрузии) — ГОСТ 33119.

Секции настилов и настилы из полимерных композитов должны соответствовать ГОСТ 33376.

Водопропускные трубы из полимерных композитов должны соответствовать требованиям ГОСТ 33123.

12.2 Конструктивные элементы из полимерных композитов должны быть пригодны для эксплуатации в условиях расчетных температур воздуха, определяемых по СП 131.13330 в холодный (для наиболее холодной пятидневки) и в теплый период года с обеспеченностью 0,98 при температуре до плюс 60 °С, а также в географических районах с сейсмичностью до 9 баллов.

Материалы

12.3 Конструктивные элементы из полимерных композитов должны изготавливаться с применением термореактивных смол, содержащих армирующие наполнители из стекловолокна, базальтоволокна, углеродного волокна или их различных комбинаций.

12.4 Материалы для изготовления конструктивных элементов из полимерных композитов должны соответствовать требованиям:

- ГОСТ Р 54928 и ГОСТ 33119 — для пролетных строений и других несущих конструкций;
- ГОСТ 33376 — для настилов пролетных строений;
- ГОСТ 33123 — для водопропускных труб;
- ГОСТ 33344 — для пултрузионных профилей;
- ГОСТ 33119 — для прочих конструктивных элементов.

Расчетные характеристики полимерных композитов

12.5 Значения расчетных сопротивлений или деформационных характеристик полимерного композита конструктивных элементов R , МПа, вычисляются по формуле

$$R = \frac{R_{cp}(1-2\nu)}{\gamma_m \gamma_c}, \quad (12.1)$$

где R_{cp} — средние значения сопротивлений или деформационных характеристик полимерного композита, МПа;

$R_{cp}(1-2\nu)$ — нормативные значения сопротивлений или деформационных характеристик полимерного композита, МПа. Нормативные значения сопротивлений полимерного композита принимают с обеспеченностью 0,98. Для конструктивных элементов из полимерных композитов нормативные значения деформационных характеристик полимерного композита принимают равными их средним значениям;

ν — коэффициент вариации (в долях единицы), характеризующий экспериментальный разброс свойств. При отсутствии экспериментальных данных допускается принимать не менее 0,13;

γ_m — коэффициент надежности по материалу, учитывающий неопределенность свойств полимерного композита, связанную с методом изготовления и возможным несоответствием свойств полимерного композита в конструктивных элементах свойствам, полученным при испытаниях образцов. Принимается по ГОСТ Р 54928;

γ_c — обобщенный коэффициент (коэффициент пересчета), учитывающий снижение физико-механических характеристик полимерного композита в процессе эксплуатации конструктивных элементов путем применения частных (поправочных) коэффициентов K_j .

Обобщенный коэффициент (коэффициент пересчета), учитывающий снижение физико-механических характеристик полимерного композита в процессе эксплуатации конструктивных элементов γ_c вычисляют по формуле

$$\gamma_c = K_1 K_2 K_3 K_4 K_5 K_6, \quad (12.2)$$

где K_1 — коэффициент, учитывающий влияние температуры;

K_2 — коэффициент, учитывающий влияние увлажнения конструкций;

K_3 — коэффициент, учитывающий влияние ползучести для постоянных нагрузок;

K_4 — коэффициент, учитывающий влияние усталости;

K_5 — коэффициент, учитывающий влияние переменных циклов замораживания – оттаивания (морозостойкость);

K_6 — коэффициент, учитывающий влияние старения полимерного композита за время эксплуатации.

12.6 Значения частных (поправочных) коэффициентов K_j следует назначать по ГОСТ 33119.

12.7 Допускается принимать значения коэффициентов надежности по материалу γ_m и частных (поправочных) коэффициентов K_j по результатам испытаний образцов полимерных композитов со статистической обеспеченностью значений 0,98.

12.8 Минимальные значения нормативных сопротивлений или деформационных характеристик стеклокомпозитных материалов для мостовых конструктивных элементов следует принимать в соответствии с таблицами 12.1—12.4 и (или) по нормативным документам на конструкционные полимерные композиты или технической документации производителей.

Изменение № 2 к СП 35.13330.2011

Т а б л и ц а 12.1 — Сопротивления стеклокомпозитных пултрузионных профилей

Вид напряженного состояния	Направление армирования	Минимальные значения нормативных сопротивлений, МПа
Растяжение	Базовое	184
	Поперечное	38
Сжатие	Базовое	151
	Поперечное	55
Изгиб	Базовое	184
	Поперечное	77
Скалывание при расчете соединений	Базовое	29
	Поперечное	19
Сдвиг		21

Т а б л и ц а 12.2 — Деформационные характеристики стеклокомпозитных пултрузионных профилей

Деформационные характеристики	Минимальные средние значения
Модуль упругости при растяжении профилей с толщиной стенки более 10 мм в базовом направлении, МПа	28 000
Модуль упругости при растяжении профилей с толщиной стенки менее 10 мм в базовом направлении, МПа	23 000
Модуль упругости при растяжении в поперечном направлении, МПа	8 500
Коэффициент Пуассона в направлении 0°—90° (базовое — поперечное)	0,23
Модуль сдвига, МПа	3 000

Т а б л и ц а 12.3 — Сопротивления многослойных стеклокомпозитов (ламинатов), изготавливаемых методом вакуумной инфузии

Вид напряженного состояния	Направление армирования	Минимальные значения нормативных сопротивлений, МПа
Растяжение	0° (ось X)	450
	90° (ось Y)	45
Сжатие	0° (ось X)	270
	90° (ось Y)	70
Межслоевой сдвиг	0°—90° (XY)	55

Т а б л и ц а 12.4 — Деформационные характеристики стеклокомпозитов (ламинатов), изготавливаемых методом вакуумной инфузии

Деформационные характеристики	Направление армирования	Минимальные средние значения
Модуль упругости при растяжении, МПа	0° (ось X)	29 000
	90° (ось Y)	6 000
Межслоевой сдвиг, МПа	0°—90° (XY)	5 000
Коэффициент Пуассона	0°—90° (XY)	0,28

На рисунке 12.1 приведен пример строения ламината конструктивных элементов мостов, изготовляемого методом вакуумной инфузии (указанный ламинат состоит из ламелей, в которых реализовано следующее чередование направлений армирующих волокон: 0°, +45°, -45°, 90°).

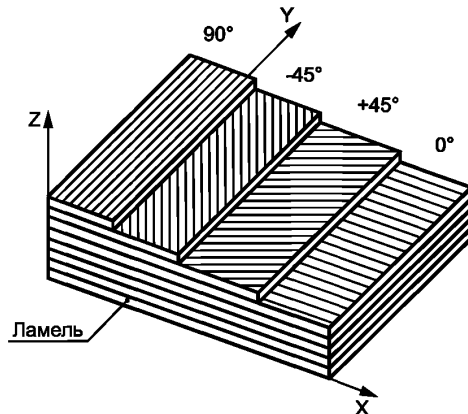


Рисунок 12.1 — Пример строения ламината конструктивных элементов

12.9 Значения коэффициентов линейного теплового расширения полимерных композитов следует принимать в соответствии с нормативными документами на конструкционные полимерные композиты или технической документацией производителей.

Расчеты конструктивных элементов

Общие положения

12.10 Для конструктивных элементов из полимерных композитов определяющим является требование по обеспечению деформативности конструкций. Деформации, в том числе прогибы пролетных строений, должны быть рассчитаны с использованием значения модуля упругости в конце срока службы конструкции с учетом ГОСТ Р 54928.

12.11 Расчет конструктивных элементов из полимерных композитов следует проводить в предположении их линейно-упругой работы аналитически или с использованием компьютерных программ по методу конечных элементов (с использованием пространственных конечно-элементных моделей), позволяющему учитывать анизотропность свойств полимерного композита.

12.12 При определении усилий и перемещений в конструктивных элементах из полимерных композитов площадь сечения элементов принимается брутто.

12.13 Строительный подъем, компенсирующий вертикальные деформации пролетного строения от постоянной нагрузки, коэффициент надежности по нагрузке, вертикальные упругие прогибы пролетных строений, расчетные периоды собственных колебаний в пролетных строениях пешеходных мостов принимаются по соответствующим разделам настоящего свода правил.

Расчеты по предельным состояниям

12.14 Расчеты по предельным состояниям конструктивных элементов из полимерных композитов должны проводиться с учетом положений ГОСТ 27751:

- по ГОСТ Р 54928 и ГОСТ 33119 — для пролетных строений и других несущих конструкций;
- по ГОСТ 33376 — для настилов пролетных строений;
- по ГОСТ 33123 — для водопропускных труб.

12.15 При определении деформаций конструктивных элементов из полимерных композитов вследствие изгиба следует учитывать сдвиг слоев материала.

12.16 В расчетах сечений конструктивных элементов из полимерных композитов на прочность, ослабленных отверстиями под болты, площадь сечения элемента принимается нетто, при расчете сечений на устойчивость и жесткость — брутто.

Расчет болтовых соединений

12.17 Расчет болтовых соединений выполняется в соответствии с разделом 8, а также с учетом положений СП 16.13330.

12.18 Расчет многоболтовых соединений проводится из учета равномерного распределения усилий на все болты, при этом силы трения, возникающие в болтовых соединениях по боковым поверхностям конструктивных элементов из полимерных композитов в стыке, в расчетах не учитываются.

12.19 Внешний диаметр шайбы должен быть не меньше удвоенного диаметра болта.

12.20 Не допускается контакт резьбы болта и материала полимерного композита.

Изменение № 2 к СП 35.13330.2011

12.21 Соединения конструктивных элементов из полимерных композитов с опорами мостовых сооружений с использованием анкерных болтов следует проектировать с учетом положений СП 43.13330.

Конструктивные требования

12.22 Конструктивные элементы из полимерных композитов должны быть защищены от воздействия климатических факторов (ультрафиолетового излучения, влажности и др.), в том числе путем нанесения защитного покрытия.

12.23 Рабочие поверхности конструктивных элементов из полимерных композитов, служащие для передвижения транспортных средств и (или) пешеходов, должны быть защищены износостойким противоскользящим покрытием.

12.24 Защитные покрытия должны наноситься преимущественно в заводских условиях. Допускается нанесение износостойких противоскользящих покрытий непосредственно на строительной площадке после установки конструктивных элементов из полимерных композитов.

12.25 В связи с пониженной массой пролетных строений из полимерных композитов узлы их опирания на опоры мостового сооружения должны предотвращать отрыв пролетного строения от опор под действием сейсмических, ветровых и других сдвигающих пролетное строение нагрузок.

12.26 Пролетные строения и лестничные сходы из полимерных композитов должны содержать элементы (в том числе закладные детали), обеспечивающие крепление перил, светопрозрачных галерей и других обустройств, необходимых для обеспечения нормальной эксплуатации пролетного строения из полимерного композита.

12.27 В болтовых соединениях конструктивных элементов из полимерных композитов могут быть применены стали в соответствии с разделом 8, ГОСТ 33119, а также нормативным документом, устанавливающим правила проектирования строительных конструкций из полимерных композитных пултрузионных профилей, при этом следует предусмотреть отсутствие контакта резьбы болта с полимерным композитом, в том числе путем использования защитных втулок.».

Приложение А (обязательное) Перечень нормативных ссылок

Дополнить нормативными ссылками в следующей редакции:

«ГОСТ 27751—2014 Надежность строительных конструкций и оснований. Основные положения»;

«ГОСТ 31938—2012 Арматура композитная полимерная для армирования бетонных конструкций.

Общие технические условия»;

«ГОСТ 32794—2014 Композиты полимерные. Термины и определения»;

«ГОСТ 33119—2014 Конструкции полимерные композитные для пешеходных мостов и путепроводов. Технические условия»;

«ГОСТ 33123—2014 Трубы водопропускные из полимерных композитов. Технические условия»;

«ГОСТ 33344—2015 Профили пултрузионные конструкционные из полимерных композитов.

Общие технические условия»;

«ГОСТ 33370—2015 Волокна химические штапельные для армирования строительных материалов и конструкций. Общие технические условия»;

«ГОСТ 33376—2015 Секции настилов композитные полимерные для пешеходных и автодорожных мостов и путепроводов. Общие технические условия»;

«ГОСТ Р 54928—2012 Пешеходные мосты и путепроводы из полимерных композитов. Технические условия»;

«СП 16.13330.2017 «СНиП II-23-81 Стальные конструкции» (с изменением № 1)»;

«СП 43.13330.2012 «СНиП 2.09.03-85 Сооружения промышленных предприятий» (с изменениями № 1, № 2)»;

«СП 131.13330.2018 «СНиП 23-01-99* Строительная климатология»;

«СП 295.1325800.2017 Конструкции бетонные, армированные полимерной композитной арматурой. Правила проектирования»;

«СП 297.1325800.2017 Конструкции фибробетонные с неметаллической фиброй. Правила проектирования (с изменением № 1)».

Приложение Б (обязательное) Термины и определения

Первый абзац. Изложить в новой редакции:

«В настоящем своде правил применены термины по ГОСТ 32794, а также следующие термины с соответствующими определениями:».

Термин «полимерно-композиционный материал». Изложить в новой редакции:

«**полимерный композит**: Композит, матрица которого образована из термореактивных полимеров;».

Дополнить приложение терминологическими статьями в следующей редакции:

«**базовое направление армирования полимерного композитного пултрузионного профиля (базовое направление)**: Нормаль к поперечному сечению профиля;».

«

ламель: Монослой многослойного полимерного композита, армированный одним видом армирующего наполнителя — ровингом, кордной тканью, тканью, мультиаксиальной тканью или матом.

П р и м е ч а н и е — В зависимости от вида армирующего наполнителя ламель является однонаправленно-, двунаправленно-, многонаправленно- или хаотично-армированной.

[ГОСТ Р 54928—2012, статья 3.1.22]

».

«

ламинат: Многослойный полимерный композит, состоящий из нескольких ламелей одинаковой или различной толщины.

[ГОСТ Р 54928—2012, статья 3.1.23]

».

«**полимерный композитный пултрузионный профиль (пултрузионный профиль)**: Линейное профильное изделие из полимерного композита, изготовляемое методом пултрузии и имеющее, как правило, постоянное поперечное сечение;».

Приложение В (справочное) Обозначения

Заменить слова: «В разделе 7 «Бетонные и железобетонные конструкции» на «В разделе 7 «Бетонные, железобетонные, фибробетонные конструкции и конструкции с композитной полимерной арматурой».

Ключевые слова. Дополнить слова: «деревянные конструкции,» словами: «конструкции из полимерных композитов,».

Ключевые слова: проектирование, автодорожные мосты, железнодорожные мосты, водопропускные трубы, габариты, нагрузки и воздействия, расчеты, конструктивные требования, бетонные и железобетонные конструкции, стальные конструкции, сталежелезобетонные конструкции, деревянные конструкции, конструкции из полимерных композитов, основания и фундаменты

Технический редактор *И.Е. Черепкова*
Корректор *И.А. Королева*
Компьютерная верстка *Е.О. Асташина*

Сдано в набор 23.12.2019. Подписано в печать 03.02.2020. Формат 60×84¹/₈. Гарнитура Ариал.
Усл. печ. л. 0,93. Уч.-изд. л. 0,74.

Подготовлено на основе электронной версии, предоставленной разработчиком стандарта