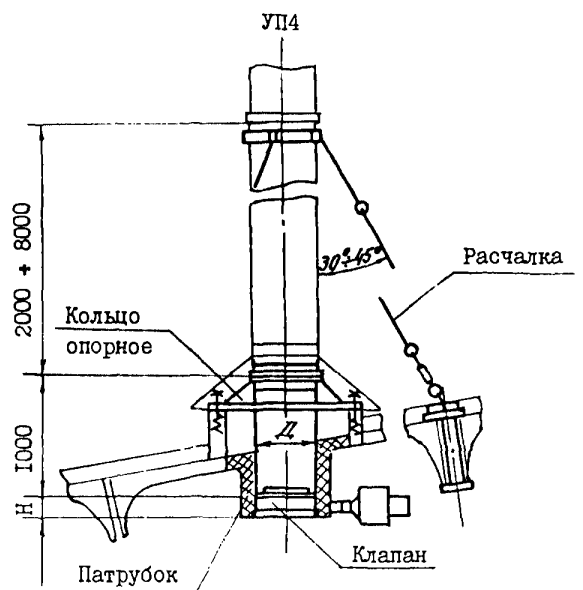
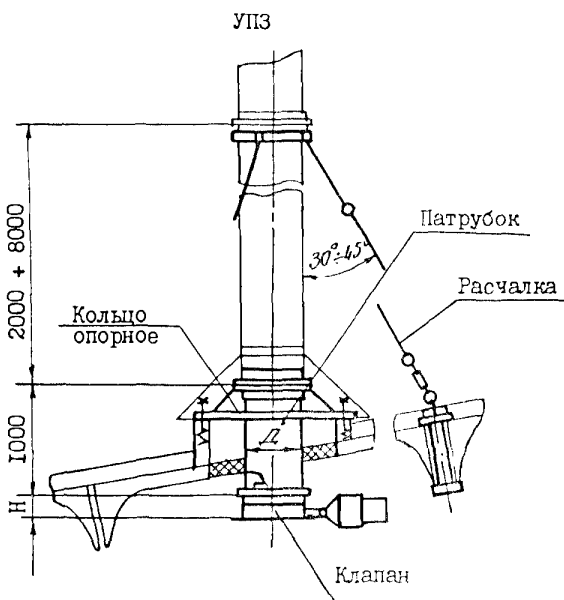
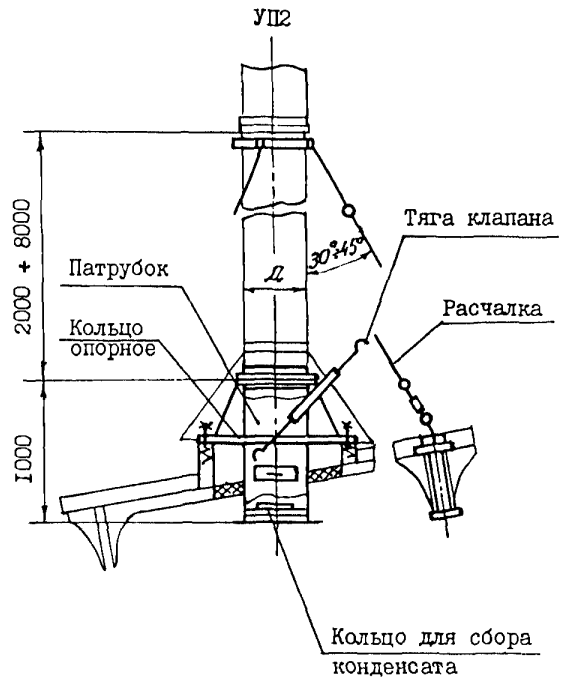
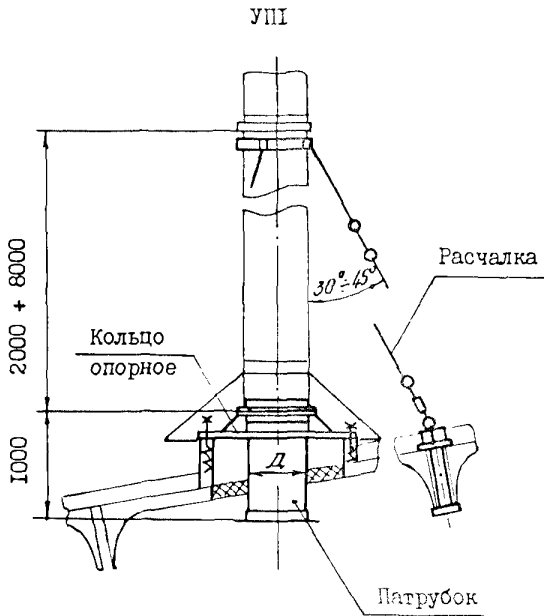


|                                |  |  |
|--------------------------------|--|--|
| <p><b>СССР</b></p>             | <p>СТРОИТЕЛЬНЫЙ КАТАЛОГ<br/>                 ЧАСТЬ 3<br/>                 ТИПОВАЯ ДОКУМЕНТАЦИЯ НА КОНСТРУКЦИИ, ИЗДЕЛИЯ И УЗЛЫ<br/>                 ЗДАНИЙ И СООРУЖЕНИЙ</p> | <p>ИЗДЕЛИЯ И УЗЛЫ<br/>                 ИНЖЕНЕРНОГО<br/>                 ОБОРУДОВАНИЯ<br/>                 Серия 5.904-45</p> |
| <p><b>ЦИТП</b></p>             | <p>УЗЛЫ ПРОХОДА ВЕНТИЛЯЦИОННЫХ ВЫТЯЖНЫХ ШАХТ ЧЕРЕЗ<br/>                 ПОКРЫТИЯ ЗДАНИЙ<br/>                 УЗЛЫ ПРОХОДА ОБЩЕГО НАЗНАЧЕНИЯ</p>                            | <p>УДК 697.921.24</p>  |
| <p>АВГУСТ<br/> <b>1988</b></p> |  | <p>На 2-х листах<br/>                 На 3-х страницах</p>   |



УЗЛЫ ПРОХОДА ВЕНТИЛЯЦИОННЫХ ВЫТЯЖНЫХ ШАХТ ЧЕРЕЗ ПОКРЫТИЯ  
ЗДАНИЙ  
УЗЛЫ ПРОХОДА ОБЩЕГО НАЗНАЧЕНИЯ

ИЗДЕЛИЯ И УЗЛЫ  
ИНЖЕНЕРНОГО  
ОБОРУДОВАНИЯ  
Серия 5.904-45

Лист I  
Страница 2

ДИАА ТЕХНИЧЕСКАЯ ХАРАКТЕРИСТИКА

| Исполнение               | Обозначение | Д, мм | Масса, кг |
|--------------------------|-------------|-------|-----------|
| Узел прохода без клапана | УП1         | 200   | 52,1      |
|                          | -01         | 250   | 53,4      |
|                          | -02         | 315   | 57,4      |
|                          | -03         | 400   | 77,2      |
|                          | -04         | 450   | 78,0      |
|                          | -05         | 500   | 79,1      |
|                          | -06         | 630   | 102,9     |
|                          | -07         | 710   | 103,0     |
|                          | -08         | 800   | 103,1     |
|                          | -09         | 1000  | 121,3     |
|                          | -10         | 1250  | 140,0     |

| Исполнение                                    | Обозначение                     | Д, мм | Масса, кг |       |
|---|---------------------------------|-------|-----------|-------|
| Узел прохода с клапаном, с ручным управлением | без кольца для сбора конденсата | УП2   | 200       | 54,7  |
|   |                                 | -01   | 250       | 56,6  |
|   |                                 | -02   | 315       | 61,4  |
|   |                                 | -03   | 400       | 83,2  |
|   |                                 | -04   | 450       | 85,0  |
|   |                                 | -05   | 500       | 87,1  |
|   |                                 | -06   | 630       | 114,5 |
|   |                                 | -07   | 710       | 116,8 |
|   |                                 | -08   | 800       | 119,8 |
|   |                                 | -09   | 1000      | 148,8 |
|   | -10                             | 1250  | 175,8     |       |
|   | с кольцом для сбора конденсата  | -11   | 200       | 55,2  |
|   |                                 | -12   | 250       | 57,2  |
|   |                                 | -13   | 315       | 62,2  |
|   |                                 | -14   | 400       | 84,3  |
|   |                                 | -15   | 450       | 86,8  |
|   |                                 | -16   | 500       | 88,6  |
|   |                                 | -17   | 630       | 116,3 |
|   |                                 | -18   | 710       | 118,8 |
|   |                                 | -19   | 800       | 122,0 |
|   |                                 | -20   | 1000      | 151,6 |
| -21   |                                 | 1250  | 179,3     |       |

| Исполнение   | Обозначение                     | Д, мм | Н, мм | Масса, кг |       |
|--|---------------------------------|-------|-------|-----------|-------|
| Узел прохода с клапаном, управляемым исполнительным механизмом | без кольца для сбора конденсата | УП3   | 200   | 66,8      |       |
|  |                                 | -01   | 250   | 66,5      |       |
|  |                                 | -02   | 315   | 72,6      |       |
|  |                                 | -03   | 400   | 97,3      |       |
|  |                                 | -04   | 450   | 99,7      |       |
|  |                                 | -05   | 500   | 102,3     |       |
|  |                                 | -06   | 630   | 131,8     |       |
|  |                                 | -07   | 710   | 135,9     |       |
|  |                                 | -08   | 800   | 139,0     |       |
|  |                                 | -09   | 1000  | 64        | 172,5 |
|  | -10                             | 1250  | 72    | 208,1     |       |
|  | с кольцом для сбора конденсата  | -11   | 200   | 50        | 57,3  |
|  |                                 | -12   | 250   | 50        | 57,1  |
|  |                                 | -13   | 315   | 50        | 73,4  |
|  |                                 | -14   | 400   | 50        | 98,3  |
|  |                                 | -15   | 450   | 50        | 101,0 |
|  |                                 | -16   | 500   | 50        | 103,7 |
|  |                                 | -17   | 630   | 50        | 133,5 |
|  |                                 | -18   | 710   | 50        | 137,8 |
|  |                                 | -19   | 800   | 50        | 141,2 |
|  |                                 | -20   | 1000  | 64        | 175,8 |
| -21  |                                 | 1250  | 72    | 211,5     |       |

| Исполнение   | Обозначение                     | Д, мм | Н, мм | Масса, кг |       |
|--|---------------------------------|-------|-------|-----------|-------|
| Узел прохода с клапаном, управляемым исполнительным механизмом, утепленный | без кольца для сбора конденсата | УП4   | 200   | 67,6      |       |
|  |                                 | -01   | 250   | 67,6      |       |
|  |                                 | -02   | 315   | 73,8      |       |
|  |                                 | -03   | 400   | 98,7      |       |
|  |                                 | -04   | 450   | 100,5     |       |
|  |                                 | -05   | 500   | 50        | 104,0 |
|  |                                 | -06   | 630   | 50        | 132,0 |
|  |                                 | -07   | 710   | 50        | 133,9 |
|  |                                 | -08   | 800   | 50        | 142,7 |
|  |                                 | -09   | 1000  | 64        | 175,8 |
|  | -10                             | 1250  | 72    | 212,1     |       |
|  | с кольцом для сбора конденсата  | -11   | 200   | 50        | 68,1  |
|  |                                 | -12   | 250   | 50        | 68,1  |
|  |                                 | -13   | 315   | 50        | 74,5  |
|  |                                 | -14   | 400   | 50        | 99,7  |
|  |                                 | -15   | 450   | 50        | 102,6 |
|  |                                 | -16   | 500   | 50        | 105,6 |
|  |                                 | -17   | 630   | 50        | 135,6 |
|  |                                 | -18   | 710   | 50        | 140,2 |
|  |                                 | -19   | 800   | 50        | 143,9 |
|  |                                 | -20   | 1000  | 64        | 179,1 |
| -21  |                                 | 1250  | 72    | 215,5     |       |

| УЗЛЫ ПРОХОДА ВЕНТИЛЯЦИОННЫХ ВЫТЯЖНЫХ ШАХТ ЧЕРЕЗ ПОКРЫТИЯ<br>ЗДАНИЙ<br>УЗЛЫ ПРОХОДА ОБЩЕГО НАЗНАЧЕНИЯ |                               | ИЗДЕЛИЯ И УЗЛЫ<br>ИНЖЕНЕРНОГО<br>ОБОРУДОВАНИЯ<br>Серия 5.904-45  | Лист 2<br>Страница 3 |
|--|-------------------------------|--|----------------------|
| С2ВА   | УКАЗАНИЯ ПО ПРИМЕНЕНИЮ        | <p>Узлы прохода предназначены для установки на них стальных шахт круглого сечения в системах механической и естественной вентиляции помещений общего назначения.</p> <p>Узлы прохода устанавливаются на железобетонные стаканы по серии I.494-24, выпуск I.</p> <p>ДОПОЛНИТЕЛЬНЫЕ ДАННЫЕ</p> <p>С выпуском настоящей серии серия 5.904-10 "Узлы прохода вентиляционных вытяжных шахт через покрытия промышленных зданий" аннулируется.</p> |                      |
| В7ЕА   | СОСТАВ ПРОЕКТНОЙ ДОКУМЕНТАЦИИ | <p>Узлы прохода вентиляционных вытяжных шахт через покрытия зданий.</p> <p>Узлы прохода общего назначения. Рабочие чертежи.</p> <p>Объем проектных материалов приведенных к формату А4 - 220 форматок.</p>   |                      |
| В7ВА   | АВТОР ПРОЕКТА                 | <p>ГИИ Проектпромвентиляция, I253I5, Москва,<br/>2-й Амбулаторный проезд, дом IO</p>   |                      |
| В7НА   | УТВЕРЖДЕНИЕ                   | <p>Утверждены Главным управлением проектирования Госстроя СССР,<br/>протокол от I4 марта I988 г. № I3,<br/>введены в действие ГИИ Проектпромвентиляция<br/>приказ от I2 мая I988 г. № I36 с I августа I988 г.<br/>Срок действия - I992 г.</p>  |                      |
| В7КА   | ПОСТАВЩИК                     | <p>Тбилисский филиал ЦИТП, 3800I9, г.Тбилиси,<br/>Авчальское шоссе, 86а</p>  |                      |
|  |                               | <p>Инв. № 23086<br/>Катал.л. № 06I473</p>  |                      |