

<p>СССР</p>	<p>СТРОИТЕЛЬНЫЙ КАТАЛОГ ЧАСТЬ 3 ТИПОВАЯ ДОКУМЕНТАЦИЯ НА КОНСТРУКЦИИ, ИЗДЕЛИЯ И УЗЛЫ ЗДАНИЙ И СООРУЖЕНИЙ</p>	<p>СТРОИТЕЛЬНЫЕ КОНСТРУКЦИИ И ИЗДЕЛИЯ Серия 3.407.2-134 Вып. 0.1, 2, 3, 4 УДК 621.315.66</p>
<p>ЦИТП</p>	<p>СТАЛЬНЫЕ ОПОРЫ ВЛ 750 КВ</p>	<p>ФКСЕ</p>
<p>АВГУСТ 1983</p>		<p>На 2 листах На 4 страницах Страница I</p>

D1AA ТЕХНИЧЕСКАЯ ХАРАКТЕРИСТИКА

В серии разработаны:

массовые промежуточные порталные опоры на оттяжках типа ПП750 и их косоугольные модификации;

промежуточные порталные свободностоящие опоры типа ПС750 с подставками для пересечений с инженерными сооружениями и прохождения стесненных и затопляемых участков ВЛ; промежуточная V-образная опора на оттяжках "Набла" типа ПН750 для линий, проходящих по болотистым и залесенным местностям в районах с чистой атмосферой;

анкерно-угловые трехстоечные свободностоящие опоры типа УС750, стойки которых устанавливаются по биссектрисе угла поворота линии, с обводкой шлейфов проводов двух фаз, с помощью оттяжки их на соседние стойки и одной фазы на специальную консоль;

анкерно-угловые трехстоечные свободностоящие опоры типа УС^к750, стойки которых могут быть установлены в зависимости от рельефа местности не по биссектрисе угла поворота линии, с обводкой шлейфов проводов всех трех фаз на специальные консоли, установленные на каждой стойке;

анкерно-угловые трехстоечные свободностоящие транспозиционные опоры типа УС750Т, в состав которых для выполнения транспозиции входят две дополнительные стойки высотой 20 м.

Все типовые опоры запроектированы в виде металлических решетчатых конструкций, собираемых из одиночных оцинкованных уголков на болтах.

Материал конструкций:

в слабнонагруженных элементах - сталь марки ВСтЗпс и ВСтЗсп категорий 2, 3, 5 и 6 по ГОСТ 380-71^к в зависимости от толщины проката;

в тяжело нагруженных элементах - сталь марок 14Г2, 09Г2С-6 и 09Г2С-12 по ГОСТ 19281-73 и 19282-73;

оттяжки - стальной спиральный канат по ГОСТ 3064-80;

стальное литье - сталь марки 35Л, группа 2 ГОСТ 977-75 ;

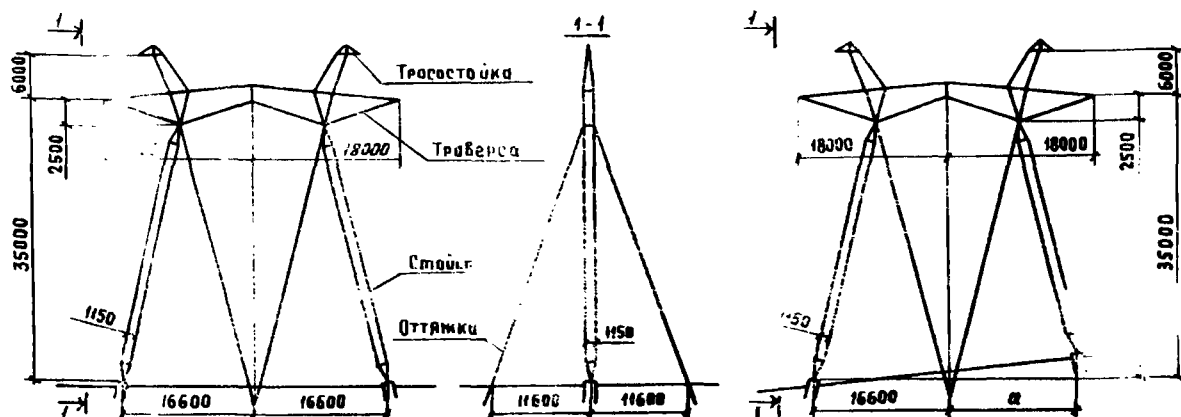
болты - класс прочности 4.6 по ГОСТ 1759-70^к и ГОСТ 1060-74^{кк} укороченные по ОСТ 34-13-021-77 или стандартные по ГОСТ 7798-70^к или ГОСТ 7796-70^к;

электроды - Э42А и Э46А по ГОСТ 9467-75;

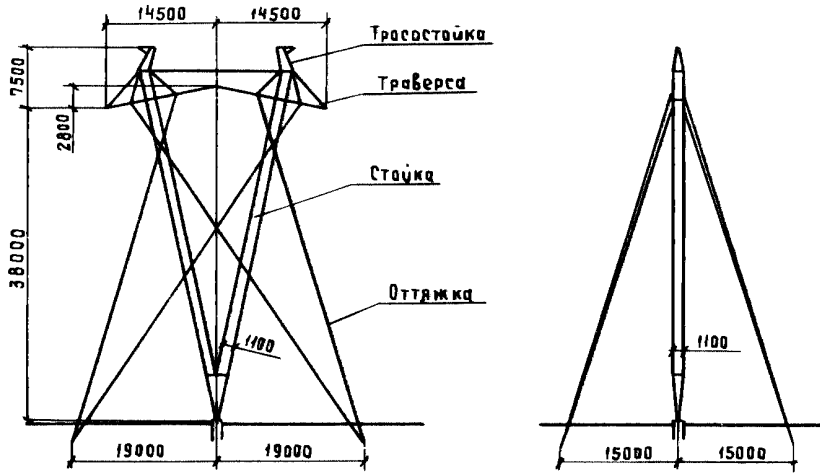
защита от коррозии методом горячего цинкования по ОСТ 34-29-566-82.

ПРОМЕЖУТОЧНЫЕ ОПОРЫ ТИПА ПП750

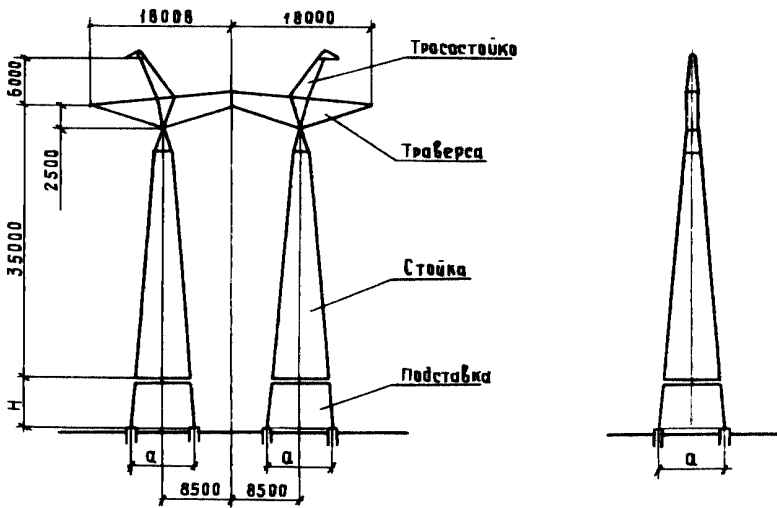
ПРОМЕЖУТОЧНЫЕ КОСОУГОЛЬНЫЕ ОПОРЫ ТИПА ПП750



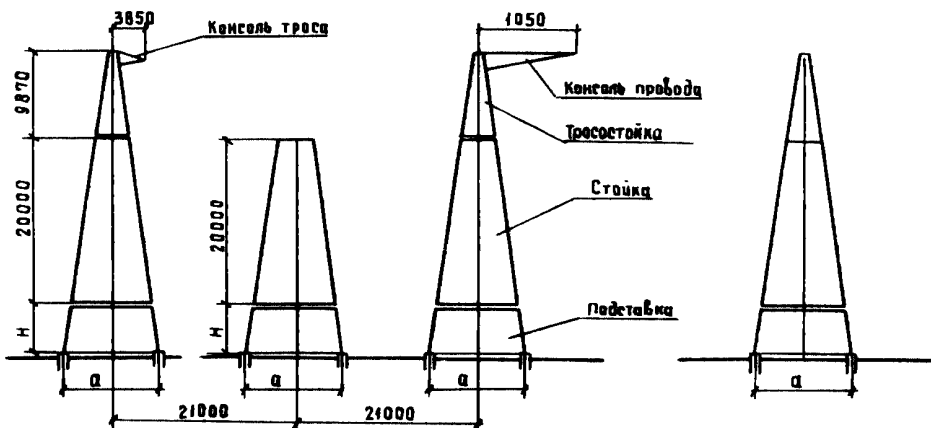
ПРОМЕЖУТОЧНАЯ ОПОРА ТИПА ПН750



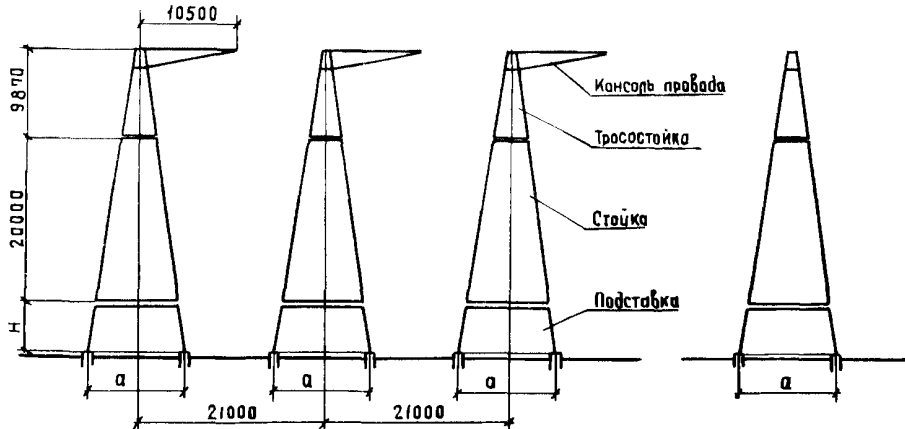
ПРОМЕЖУТОЧНЫЕ ОПОРЫ ТИПА ПС750



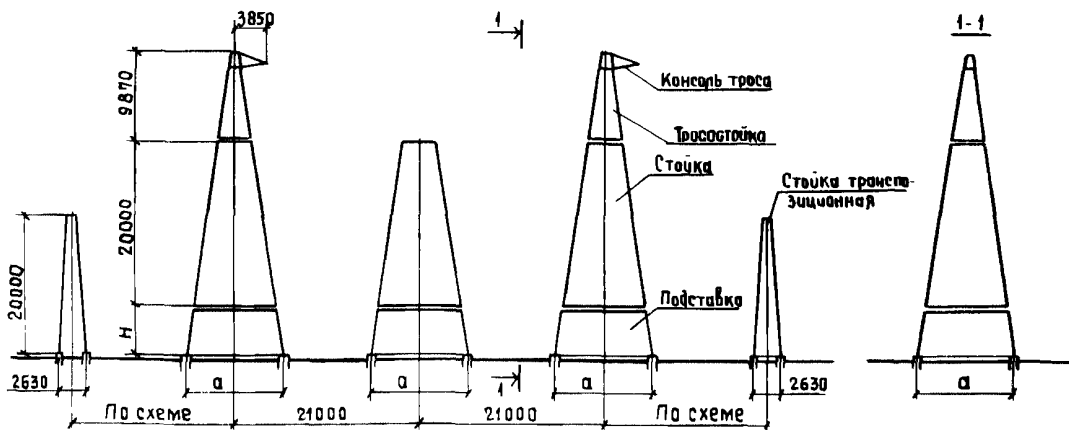
АНКЕРНО-УГЛОВЫЕ ОПОРЫ ТИПА УС 750



АНКЕРНО-УГЛОВЫЕ ОПОРЫ ТИПА УСК^К750



АНКЕРНО-УГЛОВЫЕ ТРАНСПОЗИЦИОННЫЕ ОПОРЫ ТИПА УС750-Т



НОМЕНКЛАТУРА ОПОР

Марка опоры	Размеры опоры, мм		Район по гололеду	Скоростной напор ветра, кгс/м ²	Масса опоры, т	Марка опоры	Размеры опоры, мм		Район по гололеду	Скоростной напор ветра, кгс/м ²	Масса опоры, т
	H	a					H	a			
ПШ750-I	-	-	II, III	55	10,9	ПС750-I	-	6436	III, IV	55, 80	19,9
ПШ750-I-I	1550	16215			10,9	ПС750-I+5	5000	7248			23,8
ПШ750-I-II	3100	15830			10,8	ПС750-I+10	10000	8060			27,2
ПШ750-I-III	4650	15440			10,7	ПС750-3	-	6436			20,3
ПШ750-I-IV	6200	15055			10,6	ПС750-3+5	5000	7248			24,1
ПШ750-3	-	-	IV	80	11,3	ПС750-3+10	10000	8060	II-IV	80	27,6
ПШ750-3-I	1550	16215			11,2	УС750-I	-	8770			29,3
ПШ750-3-II	3100	15830			11,1	УС750-I+5	5000	10430			41,7
ПШ750-3-III	4650	15440			11,0	УС750-I+10	10000	12090			46,9
ПШ750-3-IV	6200	15055			11,0	УС750-I+15	15000	13750			64,8
ПШ750-5	-	-	II, III	55	12,5	УСК750-I	-	8770	II, III	55	32,1
ПШ750-5-I	1550	16215			12,4	УСК750-I+5	5000	10430			44,5
ПШ750-5-II	3100	15830			12,3	УСК750-I+10	10000	12090			49,7
ПШ750-5-III	4650	15440			12,2	УСК750-I+15	15000	13750			67,6
ПШ750-5-IV	6200	15055			12,1	УС750-I+5T	5000	10430			44,5
ПШ750-I	-	-	II, III	55	11,0	УС750-I+10T	10000	12090	II, III	55	49,7
							УС750-I-5T	15000			13750

СТАЛЬНЫЕ ОПОРЫ ВЛ 750 кВ	СТРОИТЕЛЬНЫЕ КОНСТРУКЦИИ И ИЗДЕЛИЯ Серия 34072-134 Вып. 0, 1, 2, 3, 4	Лист 2 Страница 4
--------------------------	---	----------------------

С2ВА УКАЗАНИЯ ПО ПРИМЕНЕНИЮ

Опоры предназначены для линий электропередачи переменного тока напряжением 750 кВ с проводами марок АС 300/39, АС 300/66, АС 400/22, АС 400/5І по пять проводов в каждой фазе. На опорах предусмотрена подвеска двойных грозозащитных тросов марки АС 70/72 для осуществления высокочастотной связи. По тросам также выполняется плавка гололеда на напряжении 110 кВ.

Ј30В СКОРОСТНОЙ НАПОР ВЕТРА - $\frac{55 \text{ кгс/м}^2}{0,54 \text{ кПа}}$ и $\frac{1 \text{ кгс/м}^2}{1 \text{ кПа}}$

Н1ВD РАСЧЕТНАЯ ТЕМПЕРАТУРА НАРУЖНОГО ВОЗДУХ - минус 40°C

Г2DД КЛИМАТИЧЕСКИЕ РАЙОНЫ СССР - П, Ш, ІУ.

ДОПОЛНИТЕЛЬНЫЕ ДАННЫЕ

Анкерно-угловые опоры могут применяться в качестве концевых при условии расположения стоек по оси, перпендикулярной оси ВЛ со стороны линии.

Расшифровка маркировки опор:

Например: ПП750-І-ІІ; ПН750-І; ПС750-3+5; УС^к750-І+І5; УС750-І+І5Т, где

ПП - промежуточная порталная

ПС - промежуточная свободная

ПН - промежуточная "Набла"

УС - угловая свободная

УС^к - угловая свободная с консолью

Т - транспозиционная

750 - напряжение ВЛ в кВ

І, 3, 5 - порядковый номер типов опор в одноцепном исчислении

+5, +10, +15 - высота повышения опор

І, П, Ш, ІУ - схема косогорности.

Г.И. инженер
проекта

В7ЕА СОСТАВ ПРОЕКТНОЙ ДОКУМЕНТАЦИИ

Выпуск 0. Материалы для проектирования

Выпуск 1. Промежуточные порталные опоры на оттяжках. Чертежи КМ

Выпуск 2. Промежуточная V-образная опора на оттяжках "Набла". Чертежи КМ

Выпуск 3. Промежуточные порталные свободные опоры. Чертежи КМ

Выпуск 4. Анкерно-угловые трехстоечные свободные опоры. Чертежи КМ

Объем проектных материалов, приведенных к формату А4 - 637 форматок.

О

В7ВА АВТОР ПРОЕКТА Отделение дальних передач института "Энергосетьпроект", 107895, Москва, 2-я Бауманская ул. д. 7

В7НА УТВЕРЖДЕНИЕ утверждены и введены в действие Минэнерго СССР протоколом от 29.04.83 № ІІ, срок действия - 1990г.

В7КА ПОСТАВЩИК институт "Энергосетьпроект", 107844, Москва, 2-я Бауманская ул. д. 7
Инв. № -
Катал. л. № 048133

Г.И. инженер
Отделения дальних передач