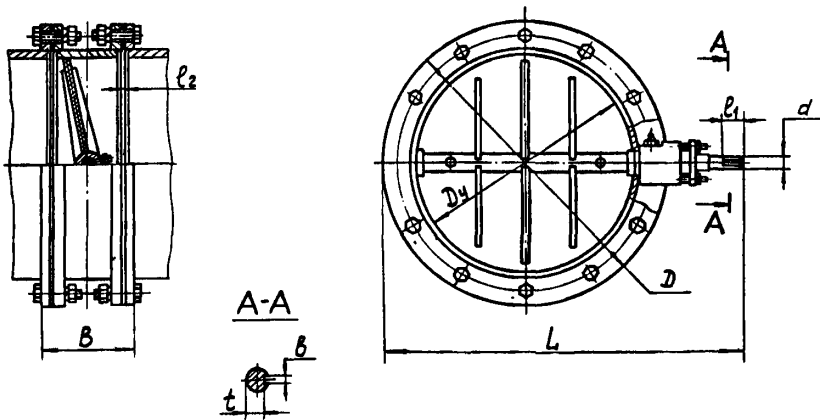


|                        |  |  |
|------------------------|--|--|
| <b>СССР</b>            | <b>СТРОИТЕЛЬНЫЙ КАТАЛОГ</b><br>ЧАСТЬ 3<br>ТИПОВАЯ ДОКУМЕНТАЦИЯ НА КОНСТРУКЦИИ,<br>ИЗДЕЛИЯ И УЗЛЫ ЗДАНИЙ И СООРУЖЕНИЙ | Изделия и узлы<br>инженерного оборудо-<br>вания<br>Серия 7.406-1<br>Выпуск 7-9 |
| <b>ЦИТП</b>            | УНИФИЦИРОВАННЫЕ УЗЛЫ И ДЕТАЛИ<br>ПЕЧЕЙ И СУШИЛ<br>МАШИНОСТРОИТЕЛЬНОЙ ПРОМЫШЛЕННОСТИ                                  | УДК 697.921.22   |
| ДЕКАБРЬ<br><b>1988</b> |  | На I листе<br>На 2-х страницах<br>Страница I                                   |

КЛАПАНЫ КРУГЛЫЕ ПЛОТНЫЕ С КОНТРОФЛАНЦАМИ



| Обозначение | Размеры, мм |      |      |     |      |                |       |    | Проход-<br>ное сече-<br>ние, м <sup>2</sup> | Масса<br>кг | Обозначение<br>рычажного<br>привода |
|-------------|-------------|------|------|-----|------|----------------|-------|----|---|-------------|-------------------------------------|
|             | Dy          | D    | L    | B   | t    | l <sub>1</sub> | d     | b  |   |             |                                     |
| H7276-01    | 50          | 160  | 220  | 70  | 8,2  | 20             | 10h 9 | 4  | 0,002                                       | 8,0         | H6620-01                            |
| -01         | 80          | 195  | 253  |     |      |                |       |    | 0,005                                       | 10,5        | -01                                 |
| H7277-01    | 100         | 195  | 286  | 106 | 12   | 35             | 15h 9 | 5  | 0,008                                       | 10,3        | H6621-01                            |
| -01         | 125         | 225  | 316  |     |      |                |       |    | 0,012                                       | 13,5        |                                     |
| -02         | 150         | 250  | 337  | 120 | 16,5 | 42             | 20h 9 | 6  | 0,018                                       | 15          | -01                                 |
| -03         | 175         | 285  | 389  |     |      |                |       |    | 0,024                                       | 19,5        |                                     |
| -04         | 200         | 305  | 394  | 210 | 26   | 50             | 30h 9 | 8  | 0,031                                       | 22,3        | H6623-01                            |
| -05         | 250         | 365  | 449  |     |      |                |       |    | 0,050                                       | 31,3        |                                     |
| H7278-01    | 350         | 490  | 616  | 258 | 35   | 70             | 40h 9 | 12 | 0,100                                       | 61          | -01                                 |
| -01         | 400         | 535  | 663  |     |      |                |       |    | 0,126                                       | 73          |                                     |
| -02         | 500         | 645  | 770  | 258 | 35   | 70             | 40h 9 | 12 | 0,200                                       | 94          | -01                                 |
| -03         | 600         | 745  | 870  |     |      |                |       |    | 0,300                                       | 100         |                                     |
| -04         | 700         | 800  | 978  | 258 | 35   | 70             | 40h 9 | 12 | 0,400                                       | 150         | -01                                 |
| -05         | 800         | 950  | 1078 |     |      |                |       |    | 0,500                                       | 176         |                                     |
| -06         | 1000        | 1150 | 1278 | 258 | 35   | 70             | 40h 9 | 12 | 0,800                                       | 227         | -01                                 |
| 07          | 1200        | 1350 | 1478 |     |      |                |       |    | 1,130                                       | 309         |                                     |

Размер " l<sub>2</sub> " - не менее 1 мм и не более половины толщины фланца.

### Д1АА ТЕХНИЧЕСКАЯ ХАРАКТЕРИСТИКА

Клапаны круглые плотные с контрфланцами предназначены для регулирования или отсечки потока подогретого воздуха или дыма, путем изменения площади проходного сечения поворотом заслонки. Конструкция клапанов - сварная.

Клапаны снабжаются ручными рычажными приводами. Привод клапанов может осуществляться и от исполнительного механизма.

|  |                |
|--|----------------|
| Допускаемая температура среды, °С                    | - до 300       |
| Условное давление среды, гПа (кгс/см <sup>2</sup> ). | - до 2450(2,5) |
| Возможный угол поворота заслонки, град.              | - 90           |

### С2ВА УКАЗАНИЯ ПО ПРИМЕНЕНИЮ

Клапаны устанавливаются на трубопроводах промышленных печей и сушил для регулирования или отсечки потока подогретого воздуха или дыма.

Клапаны крепятся на трубопроводах посредством приварки контрфланцев к трубам.

После монтажа корпус клапана теплоизолируется.

### В7ЕА СОСТАВ ПРОЕКТНОЙ ДОКУМЕНТАЦИИ

Выпуск 7-9. Клапаны круглые плотные с контрфланцами. Рабочие чертежи.

Альбом 1 - Клапаны круглые плотные с контрфланцами Ду 50,80 мм. Рабочие чертежи.

Альбом 2 - Клапаны круглые плотные с контрфланцами Ду 100-250 мм. Рабочие чертежи.

Альбом 3 - Клапаны круглые плотные с контрфланцами Ду 350-1200 мм. Рабочие чертежи.

Объем проектных материалов, приведенных к формату А4 - 272 форматки.

В7ВА АВТОР ПРОЕКТА Всесоюзный научно-исследовательский и проектный институт Теплопроект, 129344, Москва, ул.Коминтерна, 7, корп.2.

В7НА УТВЕРЖДЕНИЕ утверждены и введены в действие Минмонтажспецстроем СССР с 1 января 1989 г., протокол от 27.06.1988г.  
Срок действия - 1992 г.

В7КА ПОСТАВЩИК ВНИПИТеплопроект, 129344, Москва, ул.Коминтерна, 7, корп.2.

Катал.л. № 062247