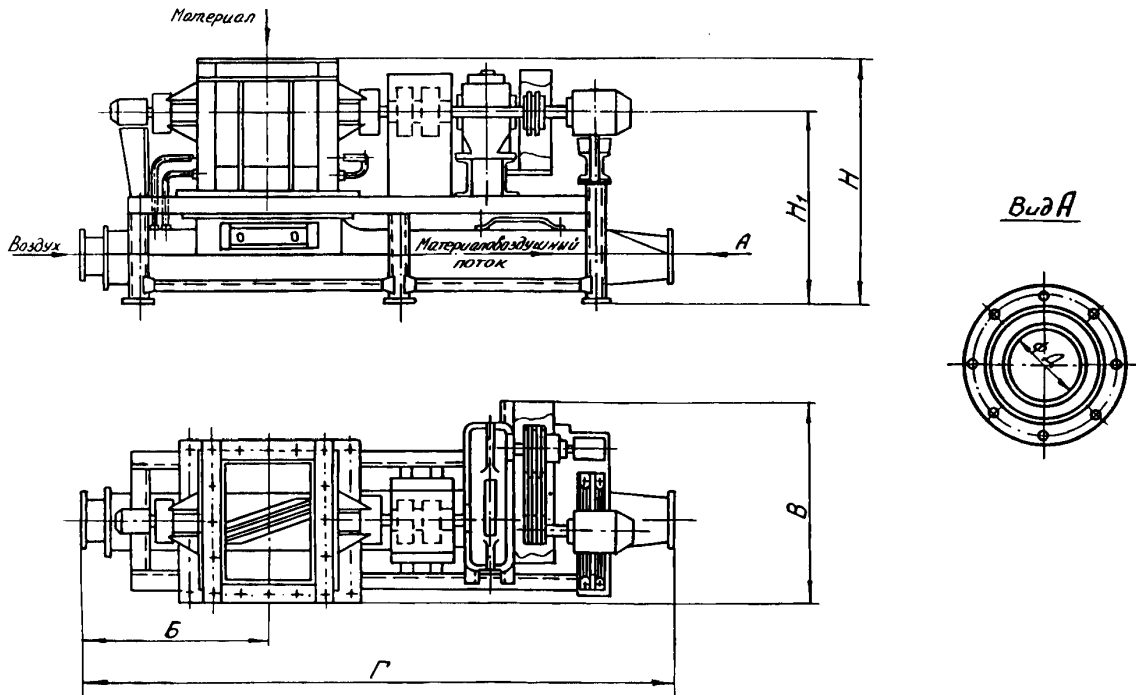


| | | |
|---------------------------------|--|--|
| <p>СССР</p> | <p>СТРОИТЕЛЬНЫЙ КАТАЛОГ ЧАСТЬ 3 ТИПОВАЯ ДОКУМЕНТАЦИЯ НА КОНСТРУКЦИИ, ИЗДЕЛИЯ И УЗЛЫ ЗДАНИЙ И СООРУЖЕНИЙ</p> | <p>ИЗДЕЛИЯ И УЗЛЫ ИНЖЕ- НЕРНОГО ОБОРУДОВАНИЯ Серия 7.411-2 вып. 1-0; 2-1; 2-2; 2-4. УДК 621.547</p> |
| <p>ЦИТП</p> | <p>ИЗДЕЛИЯ И УЗЛЫ ИНЖЕНЕРНОГО ОБОРУДОВАНИЯ ПНЕВМО- ТРАНСПОРТА НА ДЕРЕВООБРАБАТЫВАЮЩИХ ПРЕДПРИЯТИЯХ.</p> | <p>M V C W</p> |
| <p>ФЕВРАЛЬ 1988</p> | | <p>На I-м листе На 2-х страницах Страница I</p> |

ПИТАТЕЛИ БАРАБАНЫЕ ПБ 20, ПБ 40, ПБ 120



D IAA ТЕХНИЧЕСКАЯ ХАРАКТЕРИСТИКА

| № вы-пуска | Питатель | Объемная макс. производи-тельность м3/ч | Размеры, мм | | | | | | Масса питателя, кг | |
|------------|-----------------|---|-------------|------|------|------|------|----------------|--------------------|--------|
| | | | Д | Г | Б | В | Н | Н ₁ | | |
| 2-1 | ПБ 20.00.00.00 | 20 | 203 | 2490 | 835 | 865 | 1375 | 1010 | 1546,0 | |
| | -01 | | 127 | 2405 | 750 | | | | 1503,0 | |
| | -02 | | 325 | 2675 | 970 | | | | 1680,0 | |
| 2-2 | ПБ 40.00.00.00 | 40 | 203 | 2530 | 850 | 868 | 1410 | 1050 | 1534,0 | |
| | | | -01 | 273 | 2530 | 850 | | | | 1564,0 |
| | | | -02 | 325 | 2670 | 990 | | | | 1616,0 |
| | | | -03 | 426 | 2780 | 1100 | | | | 1725,0 |
| 2-4 | ПБ 120.00.00.00 | 120 | 245 | 2900 | 980 | 1175 | 1818 | 1333 | 2955,0 | |
| | | | -01 | 325 | 3100 | 1000 | | | | 3012,0 |
| | | | -02 | 426 | 3200 | 1150 | | | | 3100,0 |

| | | |
|---|--|------------------------------|
| <p>ИЗДЕЛИЯ И УЗЛЫ ИНЖЕНЕРНОГО ОБОРУДОВАНИЯ ПНЕВМОТРАНСПОРТА НА ДЕРЕВООБРАБАТЫВАЮЩИХ ПРЕДПРИЯТИЯХ</p> | <p>ИЗДЕЛИЯ И УЗЛЫ ИНЖЕНЕРНОГО ОБОРУДОВАНИЯ Серия 7.4II-2 вып. I-0; 2-I; 2-2; 2-4.</p> | <p>Лист I Страница 2</p> |
| <p>С2ВА УКАЗАНИЯ ПО ПРИМЕНЕНИЮ</p> | | |
| <p>Питатели барабанные предназначены для введения технологической щепы, коры или измельченных древесных отходов в нагнетательный трубопровод при минимальной потере давления воздуха в пневмотранспортных установках, транспортирующих материал при температуре от -50° до +50°С в закрытых неотапливаемых помещениях и с укрытием на открытых площадках.</p> | | |
| <p>ДОПОЛНИТЕЛЬНЫЕ ДАННЫЕ</p> | | |
| <p>Выпуск I-0 содержит общие сведения о циклонах-разгрузителях типа К, предназначенных для систем пневмотранспорта с низким содержанием пыли (щепы, дробленка, кора, витая стружка, сырые опилки и т.п.). Рабочие чертежи циклонов-разгрузителей типа К предполагается ввести в действие в 1988 году.</p> | | |
| <p>Указания по изготовлению, подбору и материал для проектирования питателей барабанных включены в комплект рабочих чертежей выпусков 2-1, 2-2, 2-4.</p> | | |
| <p>В7ВА СОСТАВ ПРОЕКТНОЙ ДОКУМЕНТАЦИИ</p> | | |
| <p>Выпуск I-0 Циклоны-разгрузители типа К. Указания по изготовлению и подбору, материалы для проектирования.</p> | | |
| <p>Выпуск 2-1 Питатель барабанный ПБ 20. Рабочие чертежи.</p> | | |
| <p>Выпуск 2-2 Питатель барабанный ПБ 40. Рабочие чертежи.</p> | | |
| <p>Выпуск 2-4 Питатель барабанный ПБ 120. Рабочие чертежи.</p> | | |
| <p>Объем проектных материалов, приведенных к формату А4 - 9II форматок.</p> | | |
| <p>В7ВА АВТОР ПРОЕКТА</p> | <p>Гипродревпром, I270I8, Москва, Полковая улица, дом I7.</p> | |
| <p>В7НА УТВЕРЖДЕНИЕ</p> | <p>Утверждены Минлесбумпромом СССР протоколом от 07.09.87 и введены в действие письмом от 07.09.87 № 4-58-73I2 с 07.09.87. Срок действия I99I год.</p> | |
| <p>В7КА ПОСТАВЩИК</p> | <p>Киевский филиал ЦИТИ, 252057, Киев - 57, ул. Эжена Потье, I2. Инв. № 22490 Катал. л. № 059I53</p> | |

Главный инженер проекта (А.Н.Александров)

(В.И.Пахомов)

Технический институт