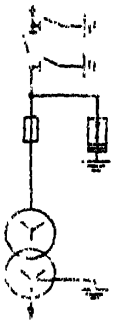


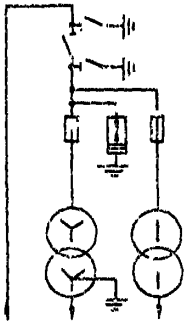
<p>СССР</p>	<p>СТРОИТЕЛЬНЫЙ КАТАЛОГ ЧАСТЬ 2 ТИПОВЫЕ ПРОЕКТЫ ПРЕДПРИЯТИЙ, ЗДАНИЙ И СООРУЖЕНИЙ</p>	<p>ТИПОВЫЕ МАТЕРИАЛЫ ДЛЯ ПРОЕКТИРОВАНИЯ 407-03-384.86 УДК 621.316.172</p>
<p>ЦИТП</p>	<p>КОМПОНОВКИ ТРАНСФОРМАТОРНЫХ ПОДСТАНЦИЙ С ТРАНСФОРМАТОРАМИ 35/10(6) КВ И 35/0,4 КВ ДЛЯ ЭЛЕКТРОСНАБЖЕНИЯ МЕДИОРАТИВНЫХ НАСОС- НЫХ СТАНЦИЙ</p>	<p>ДИЕА</p>
<p>ИЗДАНИЕ 1986</p>		<p>На 2-х листах На 3-х страницах Страница I</p>

СХЕМЫ КОМПОНОВОК

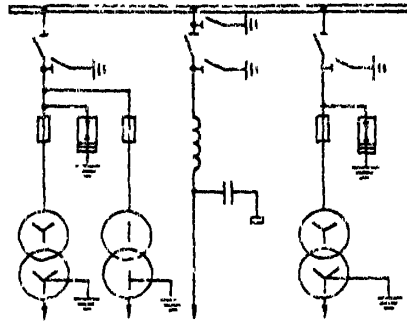
ВАРИАНТ I



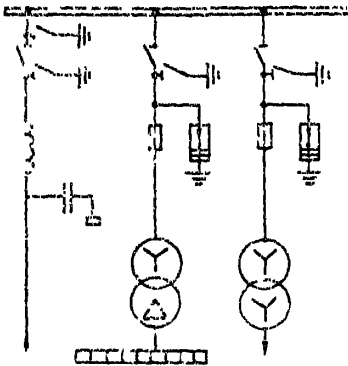
ВАРИАНТ II



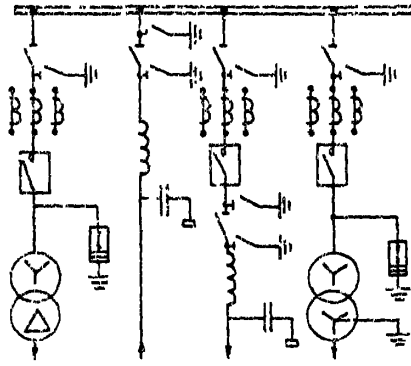
ВАРИАНТ III



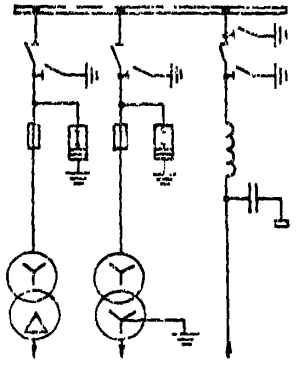
ВАРИАНТ IV



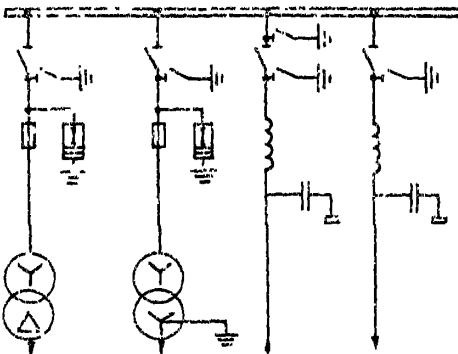
ВАРИАНТ V



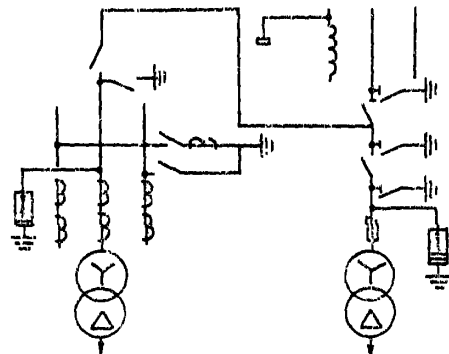
ВАРИАНТ VI



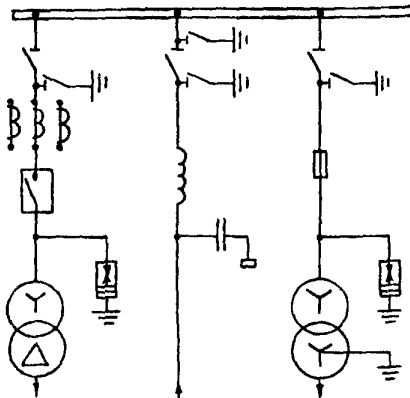
ВАРИАНТ VII



ВАРИАНТ VIII



ВАРИАНТ IX



ХАРАКТЕРИСТИКА ОБОРУДОВАНИЯ

Номер варианта	Силовые трансформаторы		Коммутационный аппарат на стороне 35 кВ	Виды защит	Шкаф защиты	Тип в/в шкафов
	Напряжение кВ	Количество шт. Мощность кВА				
I	35/0,4	IxI00+400	РДЗ2-35/1000	ПС-35МУ1	-	-
II	35/0,4	Ix630+1600	РДЗ2-35/1000	ПС-35МУ1 ПС35МУ1	-	-
	35/0,23	Ix20				
III	35/0,4	2xI000	РДЗ/6-35/1000	ПС-35МУ1 ПС-35МУ1	-	-
	35/0,23	Ix20				
IV	35/10(6)	IxI000+2500	РДЗ316-35/1000	ПС-35МУ1	-	КРУН-10(6) Д
	35/0,4	Ix400	РДЗ/6-35/1000	ПС-35МУ1		
У	35/6	IxI600	ВТ-35-800	МТЗ отсечка	ШНУ1-80	-
	35/0,4	Ix400	ВТ-35-800	МТЗ	ШНУ1-80	-
VI	35/6	IxI600	РДЗ16-35/1000	ПС-35МУ1	-	-
	35/0,4	Ix400	РДЗ16-35/1000	ПС-35МУ1	-	-
VII	35/6	Ix2500	РДЗ16-35/1000	ПС-35МУ1	-	-
	35/0,4	Ix400	РДЗ16-35/1000	ПС-35МУ1	-	-
VIII	35/6	Ix4000	ОД и КЗ	МТЗ отсечка	ШНУ1-80	-
	35/0,4	Ix400	РДЗ16-35/1000	ПС-35МУ1	-	-
IX	35/6	Ix4000	ВТ-35-800	МТЗ отсечка	ШНУ1-80	-
	35/0,4	Ix400	РДЗ16-35/1000	ПС-35МУ1	-	-

Силовые трехфазные трансформаторы приняты типа ТМ, однофазные - ОМ-33/35

КОМПОНОВКИ ТРАНСФОРМАТОРНЫХ ПОДСТАНЦИЙ С ТРАНС-
ФОРМАТОРАМИ 35/10(6) кВ И 35/0,4 кВ ДЛЯ ЭЛЕКТРО-
СНАБЖЕНИЯ МЕЛИОРАТИВНЫХ НАСОСНЫХ СТАНЦИЙ

ТИПОВЫЕ МАТЕ-
РИАЛЫ ДЛЯ ПРО-
ЕКТИРОВАНИЯ
407-03-384.86

Лист 2
Страница 3

D1AA ТЕХНИЧЕСКАЯ ХАРАКТЕРИСТИКА

В работе приведены компоновки открытых трансформаторных подстанций 35/10(6) кВ и 35/0,4 кВ, пристроенных к зданиям мелиоративных насосных станций.

Компоновками предусматриваются минимальные размеры площадок подстанций в основном за счет применения сборных железобетонных порталов для установки оборудования 35 кВ /разъединителей, предохранителей, разрядников/.

Схемами компоновок предусматривается установка трансформатора собственных нужд напряжением 35/0,4 кВ с целью отключения основного трансформатора в неполивной период.

Компоновки разработаны применительно к районам с обычными полевыми загрязнениями при высоте установки оборудования не более 1000 м над уровнем моря.

<p>D2BA СТРОИТЕЛЬНЫЕ КОНСТРУКЦИИ И ИЗДЕЛИЯ</p> <p>Стойки - сборные железобетонные по серии 3.407-102, вып. I; типоразмеров - 6</p> <p>Траверсы - стальные по серии 3.407-97, вып. 2; типоразмеров - I</p> <p>Подножки - сборные железобетонные по серии 3.407-102, вып. I; типоразмеров - I</p> <p>Наибольшая масса монтажного элемента /стойка/ - 3,18 т</p>	<p>J30B СКОРОСТНОЙ НАПОР ВЕТРА - $\frac{45 \text{ кгс/м}^2}{0,44 \text{ кПа}}$</p> <p>N1BD РАСЧЕТНАЯ ТЕМПЕРАТУРА НАРУЖНОГО ВОЗДУХА - минус 40°C</p> <p>G2DD КЛИМАТИЧЕСКИЕ РАЙОНЫ СССР - I, II, III, IV</p> <p>J3NB ВЕС СНЕГОВОГО ПОКРОВА - $\frac{150 \text{ кгс/м}^2}{1,41 \text{ кПа}}$</p> <p>G2KB ИНЖЕНЕРНО-ГЕОЛОГИЧЕСКИЕ УСЛОВИЯ - обычные</p>
--	---

B7EA СОСТАВ ПРОЕКТНОЙ ДОКУМЕНТАЦИИ

Альбом I - Электротехническая часть, архитектурно-строительные решения, конструкции металлические

Объем проектных материалов, приведенных к формату А4, 220 форматок.

B7BA АВТОР ПРОЕКТА институт "Укрэтипроводхоз". 252035, Киев, Урицкого, 45

B7BA УТВЕРЖДЕНИЕ Утверждены и введены в действие Минводхозом СССР протокол № 472 от 6.02.86 г.
Срок действия - 1989 г.

B7KA ПОСТАВЩИК Свердловский филиал ЦИТП 620062, Свердловск, ул.Чебышева, 4

Инв. №

Катал. л. № 054200