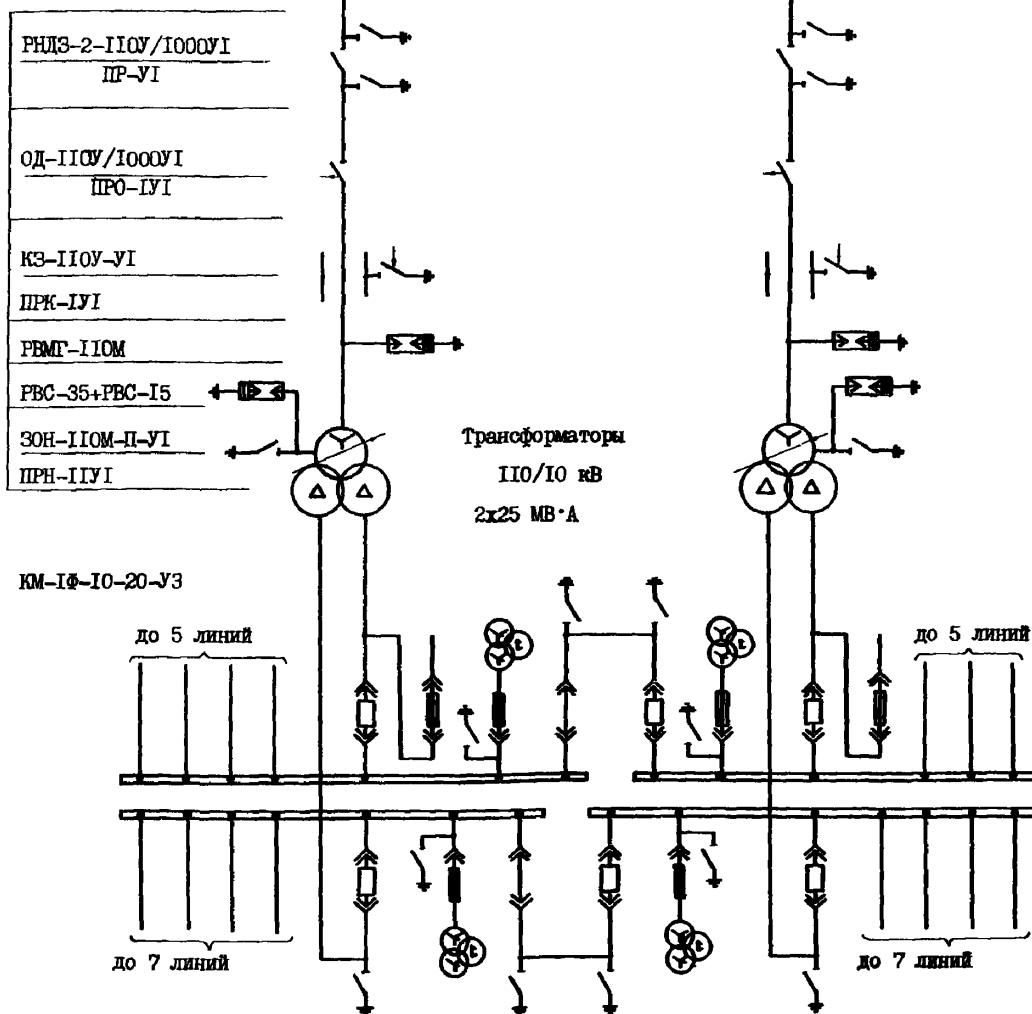


СССР	СТРОИТЕЛЬНЫЙ КАТАЛОГ ЧАСТЬ 2 ТИПОВЫЕ ПРОЕКТЫ ПРЕДПРИЯТИЙ, ЗДАНИЙ И СООРУЖЕНИЙ	ТИПОВОЙ ПРОЕКТ 407-3-411.86 УДК 621.311.4
ЦИТП	ТРАНСФОРМАТОРНАЯ ПОДСТАНЦИЯ 110/10 КВ БЕЗ ВЫКЛЮЧАТЕЛЕЙ НА СТОРОНЕ ВЫСШЕГО НАПРЯЖЕНИЯ С ТРАНСФОРМАТОРАМИ МОЩНОСТЬЮ ОТ 6,3 ДО 25 МВ·А ДЛЯ ПРОМЫШЛЕННЫХ ПРЕДПРИЯТИЙ	ДИЕА
ЯНВАРЬ 1987	ПОДСТАНЦИЯ 110-3(У)-2х25-10(А-20)	На 3-х листах На 6-и страницах Страница I

СХЕМА ЭЛЕКТРИЧЕСКИХ СОЕДИНЕНИЙ

к ВЛ-110 кВ

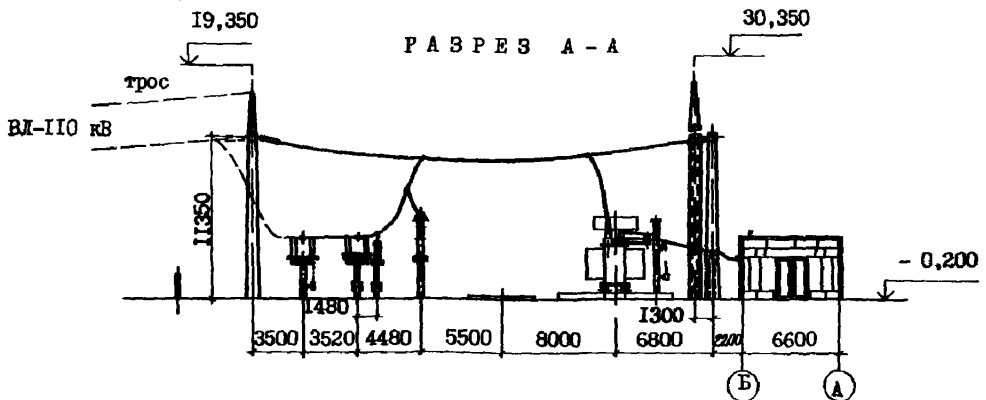
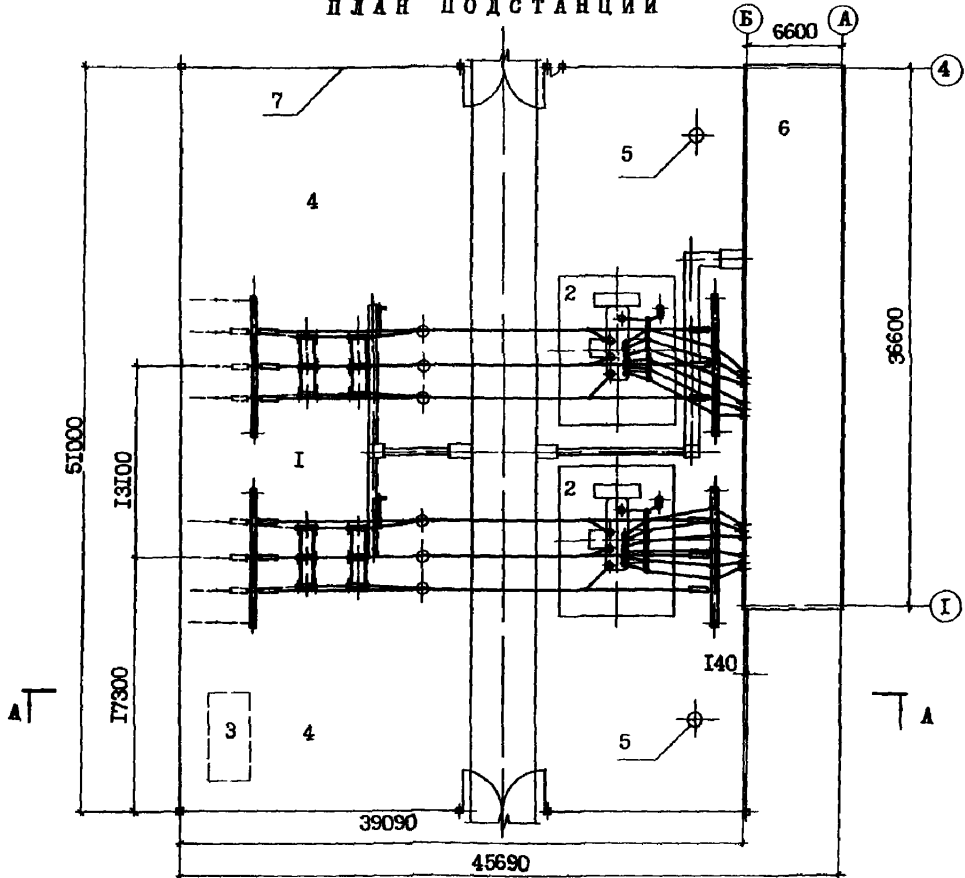


ТРАНСФОРМАТОРНАЯ ПОДСТАНЦИЯ 110/10 КВ БЕЗ ВЫКЛЮЧАТЕЛЕЙ
НА СТОРОНЕ ВЫСШЕГО НАПРЯЖЕНИЯ С ТРАНСФОРМАТОРАМИ МОЩНОСТЬЮ
ОТ 6,3 ДО 25 МВ·А ДЛЯ ПРОМЫШЛЕННЫХ ПРЕДПРИЯТИЙ
ПОДСТАНЦИЯ Т10-3(У)-2х25-10(А-20)

ТИПОВОЙ ПРОЕКТ
407-3-411.86

Лист I
Страница 2

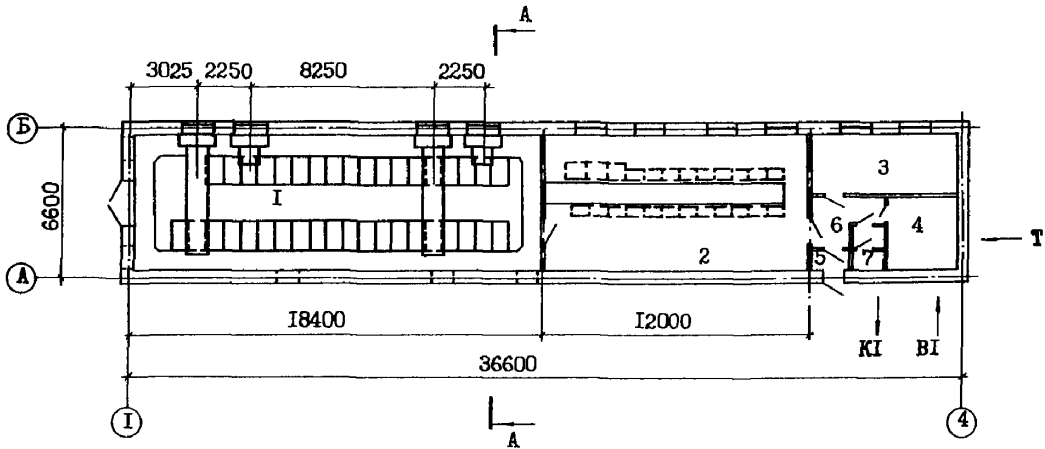
ПЛАН ПОДСТАНЦИИ



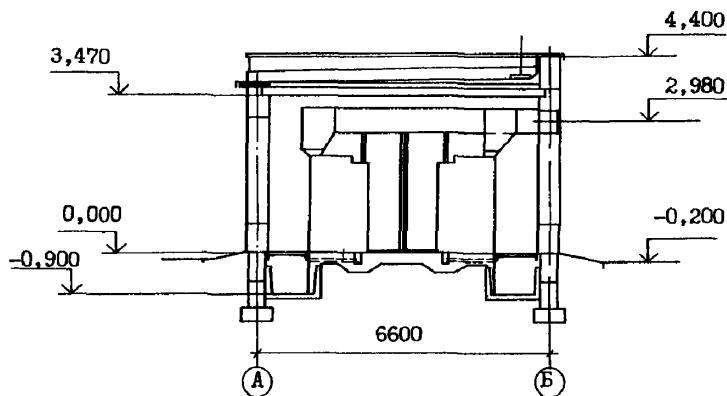
ЭКСПЛИКАЦИЯ СООРУЖЕНИЙ

Но- мер	Наименование	Обозначение типового проекта	Но- мер	Наименование	Обозначение типового проекта
1	Открытое распределительное устройство 110 кВ	ТП 407-3-411.86	4	Ремонтная площадка	ТП 407-3-411.86
2	Установка трансформаторов	то же	5	Молниезвод	3.407-106, вып. 3
3	Резервуар емкости 50м ³	ТП 901-4-57.83	6	Закрытое распределительное устройство 10 кВ	ТП 407-3-412.86
			7	Ограждение	3.017-1, вып. I 2,5

ЗРУ - 10 КВ. ПЛАН НА ОТМ. 0,000



РАЗРЕЗ А - А



ЭКСПЛИКАЦИЯ ПОМЕЩЕНИЙ

Номер	Наименование	Площадь м ²	Номер	Наименование	Площадь м ²
1	Распределительное устройство 10 кВ	109,7	6	Коридор	5,7
2	Щитовое помещение	71,1	7	Уборная	2,8
3	Комната ремонтного персонала	15,5			
4	Тепловой узел	8,5			
5	Тамбур	1,5			

Д1АА ТЕХНИЧЕСКАЯ ХАРАКТЕРИСТИКА

Подстанция 110-3(У)-2х25-10(А-20) предназначена для электроснабжения промышленных предприятий с загрязненной атмосферой. На подстанции могут быть установлены трансформаторы 110/10 кВ мощностью 6,3-25 МВ·А. Эксплуатация подстанции без постоянного дежурства персонала. РУ-10 кВ комплектуется шкафами КМ-1Ф-10-20-У3. Типовой проект разработан применительно к подстанциям без стационарной аккумуляторной батареи. Релейная защита, автоматика, сигнализация, система оперативного тока, разводка и раскладка контрольных и силовых кабелей в объем типового проекта не входят

Д2ВА СТРОИТЕЛЬНЫЕ КОНСТРУКЦИИ И ИЗДЕЛИЯ ОРУ-110 КВ

Фундаменты - монолитные железобетонные индивидуальные и сборные железобетонные по серии 3.407-102, вып. I, типоразмеров - I

Опорные конструкции - сборные железобетонные по серии 3.407-102, вып. I, типоразмеров - 3, 3.407-97, вып. 2, типоразмеров - I, ГОСТ 22687-77, типоразмеров - I, 3.407-103, вып. 2, типоразмеров - I

Кабельные каналы - сборные железобетонные по серии 3.407-102, вып. I, типоразмеров - 5

Молниезвод - сборный железобетонный по серии 3.407-108, вып. 3, типоразмеров - I

Маслоприемник - сборные бетонные блоки по ГОСТ 13579-78, типоразмеров - 3

Ограждение - стальное сетчатое по сборным железобетонным столбам по серии 3.017-I, вып. I, 2, 5, типоразмеров - 3

ЗДАНИЕ ЗРУ-10 КВ

Фундаменты - ленточные из сборных бетонных блоков по ГОСТ 13579-78, типоразмеров - 4, и сборных железобетонных плит по серии I.112-5 вып. 4, типоразмеров - I

Стены - сборные легковесные блоки по серии I.133.I-5 вып. 6, типоразмеров 20

Покрытие - сборные железобетонные панели по серии I.141-I вып. 63, типоразмеров - 2

Кабельные каналы - сборные железобетонные лотки по серии 3.006.I-2/82 вып. I-I, I-3 типоразмеров - 2

Крыша - плоская 4-х слойная рулонная

Утеплитель - пенополистирол ПСБ-С - $\gamma = 50 \text{ кг/м}^3$

Полы - бетонные с пропиткой флюатами, линолеум поливинилхлоридный на тканевой основе, из керамической плитки

Окна - деревянные по серии I.136.5-16, типоразмеров - I

Двери - деревянные по ГОСТ 6629-74, типоразмеров - 2, по серии I.136.5-19 типоразмеров - I, по серии 2.435-6, вып. I, типоразмеров - I, индивидуальные, типоразмеров - I

Наибольшая масса монтажного элемента (лоток) - 2,7 т

Н5УА ОТДЕЛКА

НАРУЖНАЯ - заводская отделка легковесных блоков с наружным фактурным слоем из цементно-песчаного раствора

ВНУТРЕННЯЯ - штукатурка, затирка, окраска Э-ВА-27, облицовка глазурованной керамической плиткой, масляная краска

С3СА ИНЖЕНЕРНОЕ ОБОРУДОВАНИЕ

Водопровод - хозяйственно-питьевой от наружной сети

Напор на вводе 10 м

Канализация - бытовая в наружную сеть

Отопление - водяное от внешнего источника

Теплоноситель - вода 150° - 70°С

Вентиляция - вытяжная естественная и аварийная с механическим побуждением

J30B СКОРОСТНОЙ НАПОР ВЕТРА - 27 кгс/м^2
0,26 кПа

J3NB ВЕС СНЕГОВОГО ПОКРОВА - 100 кгс/м^2
0,98 кПа

R2C0 СТЕПЕНЬ ОГНЕСТОЙКОСТИ - вторая

G2DD КЛИМАТИЧЕСКИЕ РАЙОНЫ СССР - I, II, III, IV

N1BD РАСЧЕТНАЯ ТЕМПЕРАТУРА НАРУЖНОГО ВОЗДУХА - минус 20, 30, 40°С

G2EE ИНЖЕНЕРНО-ГЕОЛОГИЧЕСКИЕ УСЛОВИЯ -
- обычные

ТРАНСФОРМАТОРНАЯ ПОДСТАНЦИЯ 110/10 кВ БЕЗ ВЫКЛЮЧАТЕЛЕЙ
НА СТОРОНЕ ВЫСШЕГО НАПРЯЖЕНИЯ С ТРАНСФОРМАТОРАМИ МОЩНОСТЬЮ
ОТ 6,3 ДО 25 МВ·А ДЛЯ ПРОМЫШЛЕННЫХ ПРЕДПРИЯТИЙ
ПОДСТАНЦИЯ 110-3(У)-2х25-10(А-20)

ТИПОВОЙ ПРОЕКТ
407-3- 4II.86

Лист 3
Страница 5

Наименование	Всего	Удельн. показа- тель	Наименование	Всего	Удельн. показа- тель
V11A СТОИМОСТЬ			Бетон и железобетон	м3 278,65	-
V11B Общая сметная стоимость тыс.руб.	318,94	-	в том числе:		
в том числе:			монолитный	" 105,5	-
V11L строительно-монтажных работ то же	76,82	-	сборный	" 273,15	-
из них			То же, на 1м2 общей площади	" -	0,19
по ЗРУ-10 кВ "	40,09	-	Лесоматериалы	" 5,02(3,11)	-
V11O оборудования "	242,12	-	Лесоматериалы, приведенные к круглому лесу	" 8,25	-
V11S Стоимость строительно-монтажных работ 1м2 общей площади руб.	-	38,78	Кирпич тыс.шт.	4,12	-
V11R Стоимость строительно-монтажных работ 1м3 строительного объема ЗРУ-10 кВ "	-	40,7	То же, на 1м2 общей площади	то же -	0,002
V11V Стоимость общая на расчетный показатель тыс.руб.	-	6,38	V4KA ЭКСПЛУАТАЦИОННЫЕ ПОКАЗАТЕЛИ		
V11A ТРУДОЕМКОСТЬ			Расход		
V11F Построечные трудовые затраты чел.дн.	9142	-	V4KH воды колодной м3/час	0,15	-
из них			V4KI Канализационные стоки	то же 0,15	-
по ЗРУ-10 кВ то же	781	-	V4KN тепла на отопление кмал/ч кВт	31649	-
V11R То же, на 1м3 строительного объема ЗРУ-10 кВ "	-	9,28	V4KJ тепла на отопление 1м2 общей площади ЗРУ-10 кВ	-	145,8 0,17
V11V То же, на расчетный показатель "	-	182,84	V4KK Потребная электрическая мощность кВт	18,7	-
V1KA РАСХОДЫ			ТЕХНИЧЕСКИЕ ХАРАКТЕРИСТИКИ		
V1KB Расход строительных материалов			G3NB Объем строительный ЗРУ-10 кВ м3	985	-
Цемент, приведенный к М400 т	99,12(39,84)	-	V1NP Объем строительный на расчетный показатель	" -	19,7
То же, на 1м2 общей площади "	-	0,05	G3OC Площадь застройки в том числе здания ЗРУ-10 кВ	" 2256,2	-
Сталь "	23,61(7,87)	-	G3OB Общая площадь в том числе здание ЗРУ-10 кВ	" 1980,9	-
Сталь, приведенная к классам А1 и С38/23 "	31,06	-	V1OK Общая площадь на расчетный показатель	" -	39,62
То же, на 1м2 общей площади "	-	0,016			
То же, на расчетный показатель "	-	0,62			

ТРАНСФОРМАТОРНАЯ ПОДСТАНЦИЯ 110/10 кВ БЕЗ ВЫКЛЮЧАТЕЛЕЙ
НА СТОРОНЕ ВЫСШЕГО НАПРЯЖЕНИЯ С ТРАНСФОРМАТОРАМИ МОЩНОСТЬЮ
ОТ 6,3 ДО 25 МВ·А ДЛЯ ПРОМЫШЛЕННЫХ ПРЕДПРИЯТИЙ
ПОДСТАНЦИЯ 110-З(У)-2х25-10(А-20)

ТИПОВОЙ ПРОЕКТ
407-3-411.86

Лист 3
Страница 6

ДОПОЛНИТЕЛЬНЫЕ ДАННЫЕ

Проект разработан взамен ТП 407-3-311, 407-3-312

Расчетный показатель - I МВ·А установленной мощности. Расчетных единиц - 50

Показатели приведены для условия строительства при температуре наружного воздуха минус 30°C

Сметная документация составлена в нормах и ценах 1984г

В7БА СОСТАВ ПРОЕКТНОЙ ДОКУМЕНТАЦИИ

- Альбом I - Пояснительная записка и указания по применению
Альбом II - Открытое и закрытое распреустройство
Электротехнические чертежи
Альбом III - Открытое распреустройство
Конструкции железобетонные. Наружная канализация
Альбом IV - Закрытое распреустройство (из ТП 407-3-412.86)
Архитектурно-строительные решения
Конструкции железобетонные. Отопление и вентиляция
Внутренний водопровод и канализация
Альбом V - Строительные изделия (из ТП 407-3-412.86)
Альбом VI - Спецификации оборудования
Альбом VII - Ведомости потребности в материалах
Альбом VIII - Объектная смета. Локальные сметы на электро-
монтажные работы
Альбом IX - Локальные сметы на архитектурно-строительные
работы и сводная ведомость потребности в
производственных ресурсах

ПРИМЕНЕННЫЕ МАТЕРИАЛЫ

Типовой проект 901-4-57.83. Резервуар для воды прямоугольный железобетонный сборный емкостью 50 м³. Альбомы I, III, IV, V. Поставщик - Тбилисский филиал ЦИТИ

Типовой проект 407-3-386.86. Трансформаторные подстанции 110/10 кВ без выключателей на стороне высшего напряжения с трансформаторами мощностью от 25 до 40 МВ·А для промышленных предприятий. Альбомы IV, V

Поставщик - Свердловский филиал ЦИТИ

Объем проектных материалов, приведенных к формату А4-762 форматки

- В7БА АВТОР ПРОЕКТА ГПИ Электропроект Куйбышевское отделение,
443030, Куйбышев, ул.Спортивная, 29
- В7НА УТВЕРЖДЕНИЕ Утвержден и введен в действие Министерством монтажных и
специальных строительных работ СССР, протокол от 16 июля 1986г
Срок действия 1992г
- ВУКА ПОСТАВЩИК Свердловский филиал ЦИТИ, 620062, Свердловск, ул.Чехова,4

инв.№
катал.л.№ 055887