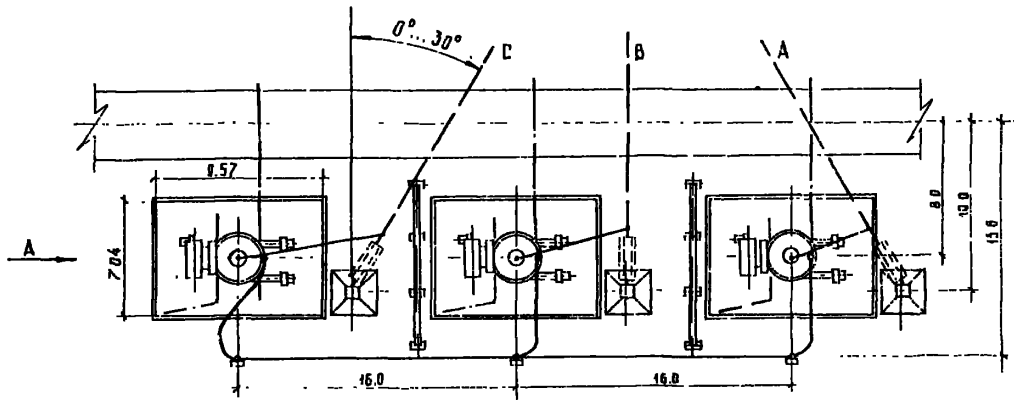
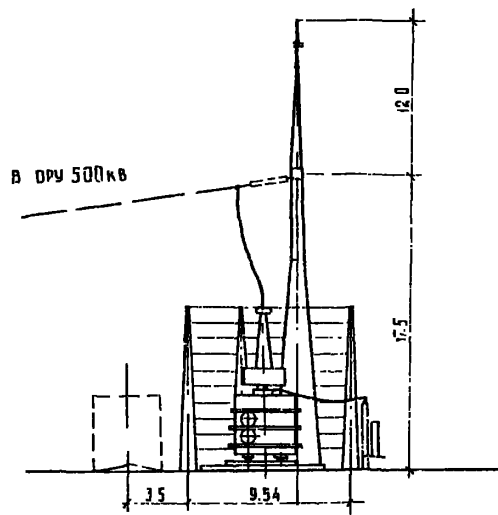


СК-2	СТРОИТЕЛЬНЫЙ КАТАЛОГ Часть 2 ТИПОВЫЕ ПРОЕКТЫ ПРЕДПРИЯТИЯ, ЗДАНИЯ И СООРУЖЕНИЯ	407-03-565.90
АПП ЦИТП	УСТАНОВОЧНЫЕ ЧЕРТЕЖИ ШВЕНТИРУЮЩЕГО РЕАКТОРА РОДЦ-60000/500-У1	
ЯНВАРЬ 1992	ТИПОВЫЕ МАТЕРИАЛЫ ДЛЯ ПРОЕКТИРОВАНИЯ	На 2 страницах Страница 1

УСТАНОВКА ГРУППЫ ОДНОФАЗНЫХ РЕАКТОРОВ
ПЛАН



ВИД А



УСТАНОВОЧНЫЕ ЧЕРТЕЖИ ШУНТИРУЮЩЕГО РЕАКТОРА
Р0ДЦ-60000/500 У1

ТИПОВЫЕ МАТЕРИАЛЫ
ДЛЯ ПРОЕКТИРОВАНИЯ
407-03-555.90

Страница 2

Э1АА ТЕХНИЧЕСКАЯ ХАРАКТЕРИСТИКА

В работе приведены чертежи установки группы однофазных шунтирующих реакторов Р0ДЦ-60000/500-У1 (ЭхР0ДЦ-60000/500 У1), предназначенных для компенсации реактивной мощности, генерируемой линиями электропередачи.

Все чертежи выполнены на основании заводской документации Московского электрозавода им. В.В. Куйбышева (МЭЗ) в соответствии с номенклатурой на 1990 год и учитывают опыт использования в конкретном проектировании решений по установке реакторов.

Для предотвращения растекания масла и распространения пожара при повреждении реакторов под ними предусмотрена гравийная подсыпка с бортовым ограждением, которые совместно образуют маслоприемник, рассчитанный на полный объем масла установленного реактора.

Проект разработан применительно к районам с I...II степенью загрязненности атмосферы при высоте установки не выше 1000 м над уровнем моря.

Б2ВА СТРОИТЕЛЬНЫЕ КОНСТРУКЦИИ

Фундаменты под реакторы и анкерные устройства по серии 3.407.1-148 вып. I

Ограждение маслоприемников - сборные железобетонные плиты ПН по серии 3.407.1-157, вып. I, типоразмеров - I

Одностоечные опоры - стальные ингибидуальные

Опоры под оборудование - сборные железобетонные стойки марки СОН и СМН СН по серии 3.407.1-157, типоразмеров - 3 и 2

Б2ОВ НОРМАТИВНОЕ ЗНАЧЕНИЕ ВЕТРОВОГО ДАВЛЕНИЯ (по ПУЭ) - $0,55 \text{ кПа}$
55 кгс/м²

Б1ВВ РАСЧЕТНАЯ ТЕМПЕРАТУРА НАРУЖНОГО ВОЗДУХА - минус 45°C

Б2ЕЕ ИНЖЕНЕРНО-ГЕОЛОГИЧЕСКИЕ УСЛОВИЯ - обычные

Б2ВВ КЛИМАТИЧЕСКИЕ РАЙОНЫ И ПОДРАЙОНЫ - II, III, IV

ДОПОЛНИТЕЛЬНЫЕ ДАННЫЕ

В проекте разработана установка группы реакторов ЭхР0ДЦ-60000/500-У1 в 2-х вариантах: с огнезащитными перегородками и без огнезащитных перегородок. Данный проект разработан взамен 407-3-0378.86

Б7ЕА СОСТАВ ПРОЕКТНОЙ ДОКУМЕНТАЦИИ

Альбом I	ПЗ	Пояснительная записка
	ЭП	Электротехнические чертежи
	КС	Строительные конструкции
	КС.И	Строительные изделия
	КЖ	Стальные конструкции

Объем проектных материалов, приведенных к формату А4, - 232 форматки

Б7ВА АВТОР ПРОЕКТА СЗО института "Энергосетьпроект", 193036, Ленинград, Невский пр., д. III/3

Б7НА УТВЕРЖДЕНИЕ Утверждены и введены в действие Минэнерго СССР протоколом от 20.07.90 № 42
Срок действия-1995 г.

Б7КА ПОСТАВЩИК Уральский институт типового проектирования 620062, Свердловск, ул. Чебышева, 4

Инд. №

Катал. л. № 055138