



ТРАНСФОРМАТОРНАЯ ПОДСТАНЦИЯ С ДВУМЯ КАБЕЛЬНЫМИ
ВВОДАМИ 6-10 кВ НА ДВА ТРАНСФОРМАТОРА
МОЩНОСТЬЮ ДО 2x400 кВ·А. ТИП К-Т2-400 МЗ

ПАСПОРТ
ТИПОВОЙ ПРОЕКТ
№ 407-3-44/75
УДК 621.311.42

ЧАСТЬ

2

Раздел 4
Группа
407-3

Область применения - районы с обычными геологическими
условиями, с расчетной температурой наружного
воздуха до -40°C.
Нормативная снеговая нагрузка - 100 кг/м².
Нормативный скоростной напор ветра - 35 кг/м².
Класс здания - Ш.
Степень огнестойкости - I.
Степень долговечности - Ш.

Разработана институтом
"ГИПРОКОММУНЭНЕРГО"
123056, г. Москва, ул.
Б. Грузинская, 21/2
Утвержден Минжилкомхозом
РСФСР 2 сентября 1974г.
приказ № 22 тд. Введен в
действие 16 июня 1975г.
Приказ № 9 тд от 17.06.75г.

СХЕМА № I

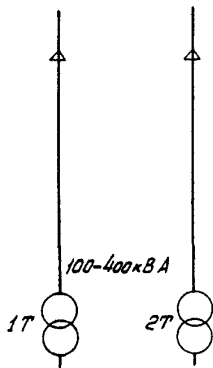
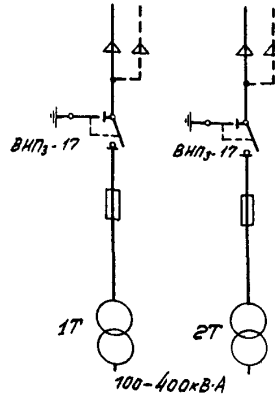
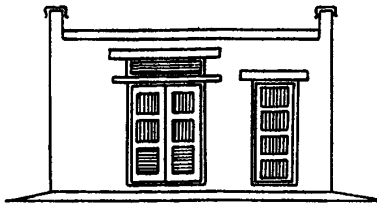


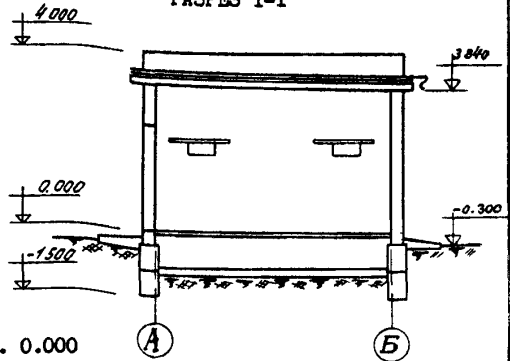
СХЕМА № 2



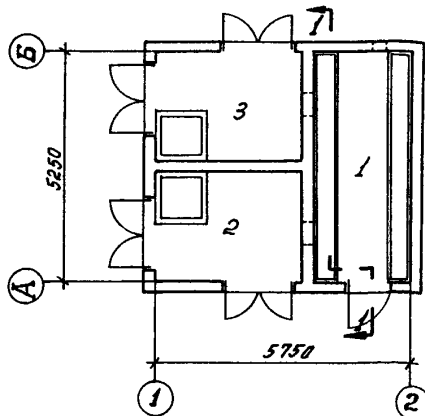
ФАСАД I-2



РАЗРЕЗ I-I



ПЛАН НА ОТМ. 0.000



ЭКСПЛИКАЦИЯ

- | | |
|-----------------------------|---------------------|
| I. Щит 0,4 кВ | 11,6 м ² |
| 2. Камера трансформатора 1Т | 8,2 м ² |
| 3. Камера трансформатора 2Т | 8,2 м ² |

ОПИСАНИЕ СООРУЖЕНИЯ

Трансформаторная подстанция предназначена для питания силовых и осветительных нагрузок промышленных потребителей.

Оборудование подстанции размещается в одноэтажном отдельно стоящем здании. Силовые трансформаторы и щиты 0,4 кВ располагаются в разных помещениях.

Присоединение трансформаторов к внешней сети 6-10 кВ осуществляется кабелем по двум схемам: схема № 1 - наддухо и схема № 2 - через выключатели нагрузки с предохранителями, которые устанавливаются в камерах КСО-366.

Камеры КСО-366 устанавливаются в помещениях трансформаторов и отделяются от них сетчатой перегородкой.

Распределительные щиты 0,4 кВ одностороннего обслуживания серии ЩО.

ОСНОВНЫЕ ПОКАЗАТЕЛИ

Строительный объем	м ³	128,7
Площадь застройки	м ²	35,9
Общая площадь	м ²	28,0

РАСХОД МАТЕРИАЛОВ

Цемент	т	9,48
Стали	"	2,36
Железобетона	м ³	5,58
В том числе сборного	"	5,58
Бетона	"	18,40
В том числе сборного	"	9,06
Лесоматериалов	"	3,0
Кирпича	тыс.шт.	9,2

СМЕТНАЯ СТОИМОСТЬ

	СХЕМА 1	СХЕМА 2
Общая тыс.руб.	10,23	10,94
Строительно-монтаж. работ	5,60	5,78
Оборудования	4,63	5,16
I м ³ здания руб.	43,5	44,9
I м ² общей площади	200,0	206,4

ТРУДОЕМКОСТЬ

Возведения здания	ч/д	98,0
Возведения I м ³ здания	"	0,76

ДОПОЛНИТЕЛЬНЫЕ ДАННЫЕ

Типовой проект разработан взамен типового проекта № 407-3-44.

Стоимость трансформаторной подстанции приведена с трансформаторами мощностью по 400 кВ·А.

Сметная стоимость определена в нормах и ценах, введенных с 1 января 1969 г. Срок действия типового проекта № 407-3-44/75 1987 г. (Основание - Перечень ПО4-9)

СОСТАВ ПРОЕКТА

Альбом I. Электротехническая и архитектурно-строительная части.

Альбом II. Сметы.

Альбом III. Типовые детали и конструкции.

Объем проектных материалов - форматок 225.

Проект распространяет: Свердловский филиал ЦИТИ
620062, Свердловск, ул. Чебышева, 4

СТРОИТЕЛЬНЫЕ КОНСТРУКЦИИ

Фундаменты под стены - сборные бетонные блоки по серии I.II6-I, выпуск I, типоразмеров - 2.

Стены - кирпичные.

Перемычки по серии I.I39-I, Выпуск I, типоразмеров - 4.

Покрытие - железобетонные плиты по серии I.I41-I, выпуск I, типоразмеров - I.

Кровля - четырехслойная, рубероидная.

Полы - цементно-песчаные по бетонной подготовке.

Двери, ворота - деревянные, индивидуальные.

Отделка наружная - кирпичная кладка с расшивкой швов.

Отделка внутренняя - известковая окраска.

Наибольший вес конструкций - плита покрытия - 2,21 т.

ОБОРУДОВАНИЕ

Силовые трансформаторы 6-10/0,4-0,23 кВ мощностью до 400 кВ·А	шт.	2
Камера 6-10 кВ серии КСО по схеме 2	шт.	2
Панель щита 0,4 кВ серии ЩО	"	7

Инв. №

Пасп. № 03376I