


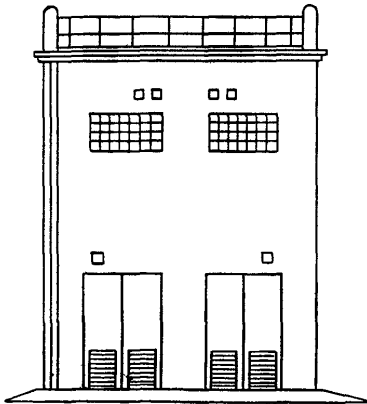
иссл. (2-87)

4-1+3-82

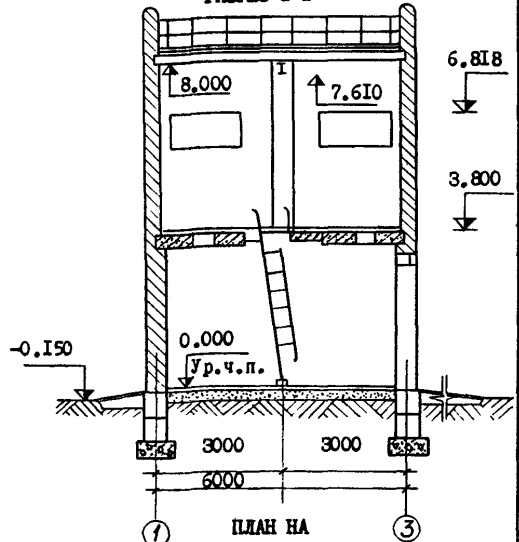
131

	<p>ТРАНСФОРМАТОРНАЯ ПОДСТАНЦИЯ ЗАКРЫТОГО ТИПА НАПРЯЖЕНИЕМ 20/0,4 кВ С ДВУМЯ ТРАНСФОРМАТОРАМИ МОЩНОСТЬЮ ДО 400 кВА С КАБЕЛЬНЫМИ ВВОДАМИ</p>	<p>П А С П О Р Т ТИПОВОЙ ПРОЕКТ № 407-3-284 УДК 621.311.4</p>
<p>ЧАСТЬ 2 Раздел 4 Группа 407-3</p>	<p>Область применения: районы с обычными геологическими условиями (Латвийская ССР) Расчетная температура наружного воздуха -30°C. Скоростной напор ветра - 55 кгс/м² Вес снегового покрова - 100 кгс/м²</p>	<p>Разработан институтом "Сельэнергопроект" 111395 Москва Е-395, Аллея Первой Маявки, 15/8 Утвержден Госстроем Латвийской ССР приказ № 16 от 28.02.66 Введен в действие институтом "Сельэнергопроект" приказ № 29п от 20.11.80 Действует с марта 1982 г. (И-3-82)</p>

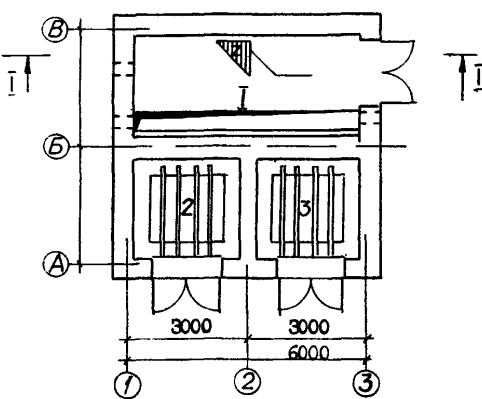
ФАСАД I-3



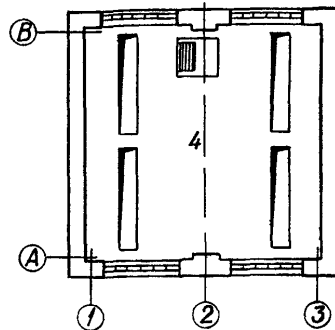
РАЗРЕЗ I-I



ПЛАН НА
ОТМ. 0.000

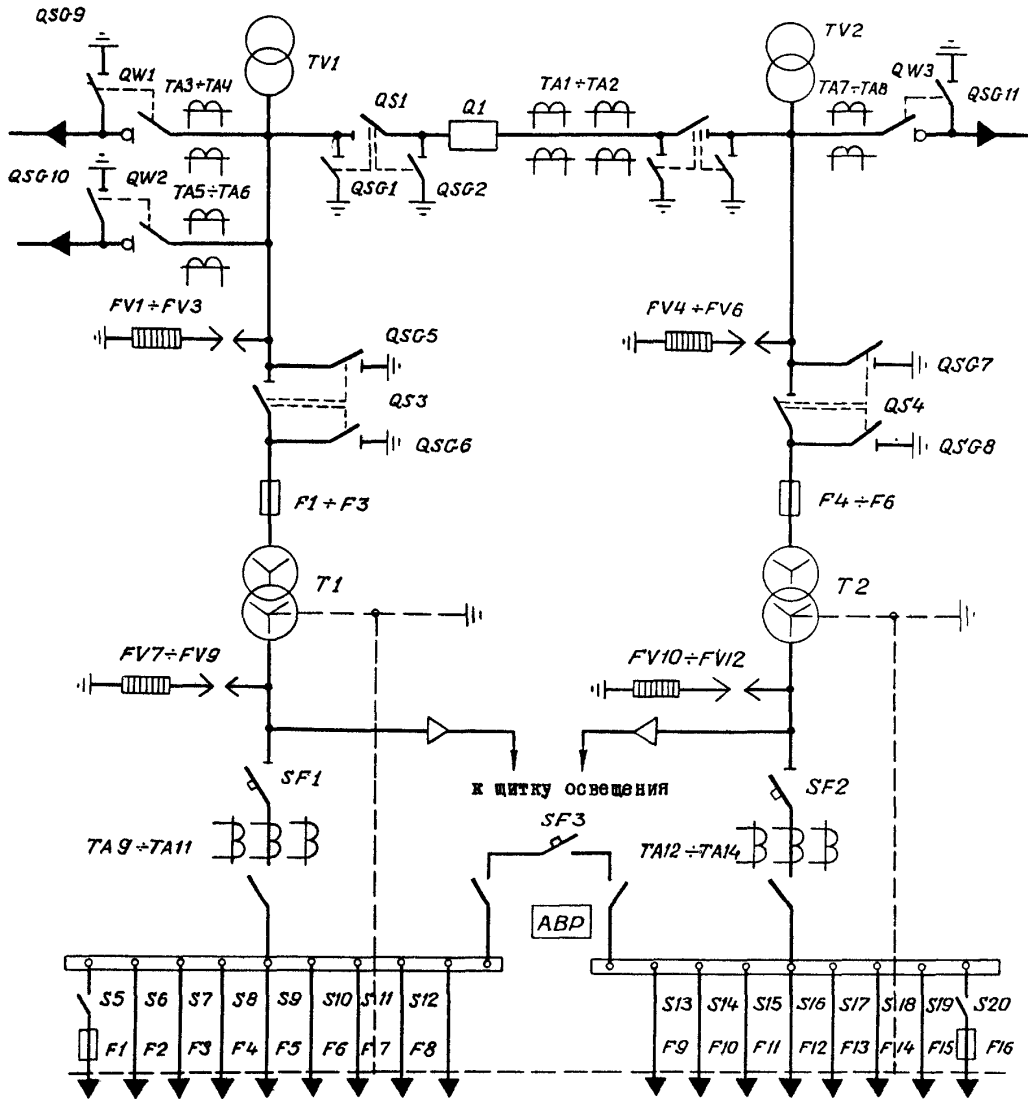


ПЛАН НА
ОТМ. 3.800



- | | |
|-----------------------------|---------------------|
| 1. РУ 0,4 кВ | 15,5 м ² |
| 2. КАМЕРА ТРАНСФОРМАТОРА 1т | 7,4 " |
| 3. КАМЕРА ТРАНСФОРМАТОРА 2т | 7,4 " |
| 4. РУ 20 кВ | 36,2 " |

СХЕМА ЭЛЕКТРИЧЕСКАЯ ПРИНЦИПИАЛЬНАЯ
 ВАРИАНТ С АВР НА СТОРОНЕ 20 кВ и 0,4 кВ



К2	СЕЛЬЗЕРГОПРОЕКТ	ТРАНСФОРМАТОРНАЯ ПОДСТАНЦИЯ ЗАКРЫТОГО ТИПА НАПРЯЖЕНИЕМ 20/0,4 кВ С ДВУМЯ ТРАНСФОРМАТОРАМИ МОЩНОСТЬЮ ДО 400 кВА С КАБЕЛЬНЫМИ ВВОДАМИ	ТИПОВОЙ ПРОЕКТ № 407-3-284	ПАСПОРТ Лист 2
-----------	-----------------	---	----------------------------	----------------

ОПИСАНИЕ ПРОЕКТА

Трансформаторная подстанция транзитного типа с кабельными вводами с двумя трансформаторами мощностью до 400 кВА каждый. Оборудование подстанции размещается в двухэтажном здании. Силовые трансформаторы и распределительное устройство 0,4 кВ расположены в отдельных помещениях на первом этаже, распределительное устройство 20 кВ - на втором этаже. Схемы подстанции на напряжении 20 кВ - мостиковые с выключателем в перемычке.

Предусматривается возможность АВР на напряжении 20 кВ и 0,4 кВ. РУ 20кВ комплектуется из камер КВ-20. РУ 0,4 кВ комплектуется из панелей ЩО70.

ОСНОВНЫЕ ПОКАЗАТЕЛИ

ОБЪЕМ		ПЛОЩАДЬ		РАСХОД МАТЕРИАЛОВ		СМЕТНАЯ СТОИМОСТЬ		ТРУДОВЫЕ ЗАТРАТЫ	
Строительный	м ³	346							
На расчетную единицу	"	0,43							
Застройки	м ²	48,2							
Общая	"	48,2							
На расчетную единицу	"	0,06							
Стали	т	2,56							
Стали, приведенной к классу А-I	"	3,00							
На расчетную единицу	"	0,0032							
Цемент	"	1,7							
Цемент, приведенного к марке 400	"	1,9							
На расчетную единицу	"	0,03							
Железобетона	м ³	14,5							
в том числе сборного	"	14,5							
Бетона	"	13,7							
в том числе сборного	"	13,7							
Лесоматериалов	м ³	0,03							
Общая	тыс. руб.	26,43							
На расчетную единицу	"	0,033							
Строительно-монтажных работ	"	8,82							
На расчетную единицу	"	0,011							
Оборудование	"	17,61							
в I м ² здания	руб.	25,49							
в I м ² общей площади	"	182,99							
На здание	чел./день	320							
На I м ² здания	"	0,92							
На расчетную единицу	"	0,4							

СТРОИТЕЛЬНЫЕ КОНСТРУКЦИИ

Фундаменты под стены - ленточные из сборных железобетонных фундаментных плит по серии I.II-3 и бетонных блоков по серии I.I5-2, ГОСТ 13579-78, типоразмеров - I,2;
 Стены - кирпичные
 Перемычки - сборные железобетонные по серии I.38-5; ИИ-16Г-02 и серии I.38-17; типоразмеров - I: 5
 Покрытие - сборные железобетонные многопустотные панели по серии I.41-56; I.I41-1; ИИ-16Г-02 типоразмеров I:I:1
 Перекрытие - сборные железобетонные многопустотные панели по серии I.41-5; ИИ-16Г-02 типоразмеров I:I
 Кровля - плоская рулонная из 4-х слоев рубероида
 Поли - цементно-песчаные по бетонной подготовке
 Двери - металлические индивидуальные
 Отделка наружная - кирпичная кладка с расшивкой швов.
 Отделка внутренняя - известковая окраска
 Наибольшая масса конструкции - плита покрытия - 2,21 т

ОБОРУДОВАНИЕ

Силовой трансформатор 20/0,4 кВ мощностью до 400 кВА	шт.	2
Камера 20 кВ по серии КВ-20 по схеме 3; 4	шт.	7
Панель щита 0,4 кВ серии ЩО 70	шт.	8

ДОПОЛНИТЕЛЬНЫЕ ДАННЫЕ

За расчетную единицу принят 1 кВА установленной мощности
 Количество расчетных единиц - 800
 Настоящий проект разработан взамен типового проекта 407-3-18 тип I
 В проекте даны стоимости всех исполнений подстанций.
 Срок действия тип.пр. № 407-3-284-1988 год

СОСТАВ ПРОЕКТА

АЛЬБОМ I	- Пояснительная записка и чертежи
АЛЬБОМ II	- Спецификации
АЛЬБОМ III	- Сметы

Примененные материалы т.пр. № 407-3-267 ал. I.

Распространяет Свердловский филиал ЦИТИ.

Объем проектных материалов

246 форматок

Проект распространяет: Свердловский филиал ЦИТИ 620062, г.Свердловск, 62, ВТУЗ-городок, Чебышева, 4.

Инв. №

Пасп. №045382