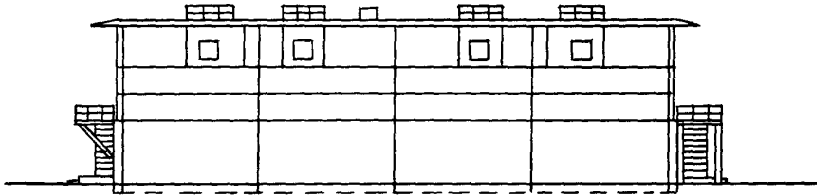
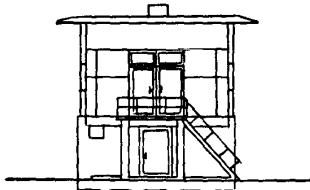


<p>СССР</p>	<p>СТРОИТЕЛЬНЫЙ КАТАЛОГ ЧАСТЬ 2 ТИПОВЫЕ ПРОЕКТЫ ПРЕДПРИЯТИЙ, ЗДАНИЙ И СООРУЖЕНИЙ</p>	<p>ТИПОВОЙ ПРОЕКТ 407-3-467.87</p>
<p>ЦИТП</p>	<p>ЗРУ 6-10 КВ С КАБЕЛЬНЫМ ПОЛУЭТАЖОМ ЗРУ 10-(6x24)-2С</p>	<p>УДК 621.316.172</p>
<p>МАРТ 1988</p>		<p>На 2-х листах На 3-х страницах Страница I</p>

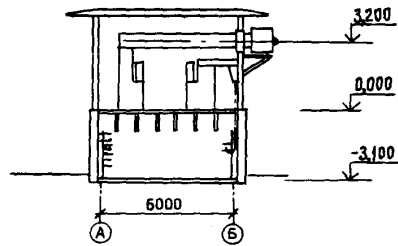
Ф А С А Д 5 - I



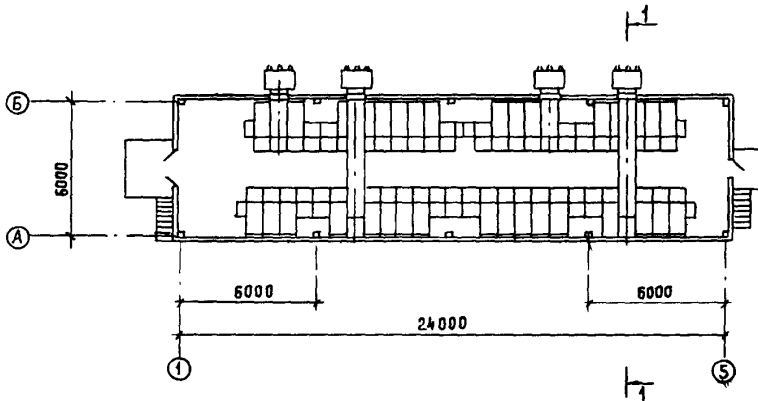
Ф А С А Д Б - А



Р А З Р Е З I - I



П Л А Н Н А О Т М. 0,000

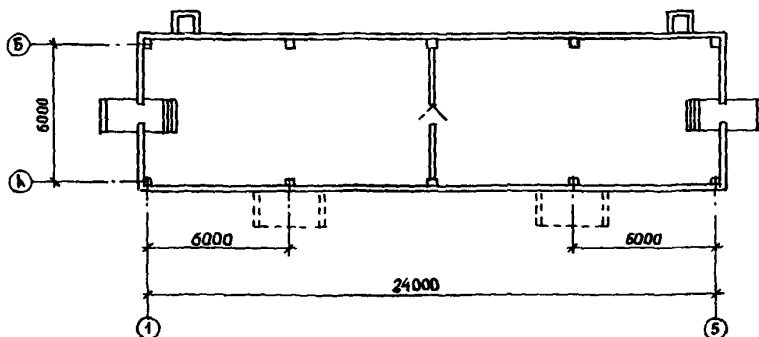


ЗРУ 6-10 кВ С КАБЕЛЬНЫМ ПОЛУЭТАЖОМ
ЗРУ 10-(6x24)-2С

ТИПОВОЙ
ПРОЕКТ
407-3-467.87

Лист I
Страница 2

П Л А Н Н А О Т М. -3,100



01AA ТЕХНИЧЕСКАЯ ХАРАКТЕРИСТИКА

Здание предназначено для установки в нем шкафов КРУ изготовления Московского завода "Электротит" Минэнерго СССР (серий К-104 и К-105), а также заводов Минэлектротехпрома СССР (серий КМ-1ф и КМ-1) с обеспечением их двустороннего обслуживания.

Компоновка РУ 10 кВ предусматривает использование здания как для случая безреакторных вводов, так и для случаев со двойными реакторами.

ЗРУ рассчитано для сооружения на высоте до 1000 м над уровнем моря.

02BA СТРОИТЕЛЬНЫЕ КОНСТРУКЦИИ И ИЗДЕЛИЯ

Фундаменты - сборные железобетонные ступенчатого типа по серии 1.020-1/83 вып. I-1, типоразмеров I, по серии 3.407-102 вып. I, типоразмеров - I; ленточные из блоков по ГОСТ 13579-78; типоразмеров - 2

Колонны - сборные железобетонные по сериям 1.020-1/83 вып. 2-1, 2-2, типоразмеров - I и 3.407-102 вып. I, типоразмеров - 2

Ригели - сборные железобетонные по серии 1.020-1/83 вып. 3-1, 3-2, 3-3, типоразмеров - 2

Перекрытие и покрытие - сборные железобетонные плиты по сериям 1.041.1-2 вып. I, типоразмеров - 4 и 3.006.1-2/82 вып. I-2, типоразмеров - I

Стены - панельные из ячеистого бетона по серии 1.030.1-1 вып. 0-1, 0-3, 1-1, 1-2, 1-3, 2-1, 3-1, 3-3, 4-1, типоразмеров - 10

Лестницы - стальные по серии 1.450.3-3 вып. 2, типоразмеров - 2

Кровля - из 4-х слоев рубероида на битумной мастике с защитным слоем гравия. Утеплитель - плитный из ячеистого бетона средней плотности 400 кг/м³ по ГОСТ 5742-76

Полы - бетонные

Двери деревянные по ГОСТ 14624-84, типоразмеров 3 и индивидуальные, типоразмеров - I

Наибольшая масса монтажного элемента (цокольная панель) - 7,62 т

Н5UA ОТДЕЛКА
НАРУЖНАЯ

Окраска фасадов силикатной краской

ВНУТРЕННЯЯ

Затирка стен и клеевая окраска

С3ЗА ИНЖЕНЕРНОЕ ОБОРУДОВАНИЕ

Отопление - электропечами типа ПЭТ-4

Вентиляция - аварийная вытяжная

Электроснабжение - от щита собственных нужд подстанции, напряжение 380/220 В

Электросвещение - лампами накаливания

Л3ОВ СКОРОСТНОЙ НАПОР ВЕТРА -

0,38(38) кПа (кгс/м²)

Р2СО СТЕПЕНЬ ОГНЕСТОЙКОСТИ - вторая

М1Е0 РАСЧЕТНАЯ ТЕМПЕРАТУРА НАРУЖНОГО ВОЗДУХА -

минус 20, 30 (основное решение), 40 °С

Л3МВ ВЕС СНЕГОВОГО ПОКРОВА -

1,5(150) кПа (кгс/м²)

Г2П0 КЛИМАТИЧЕСКИЕ РАЙОНЫ СССР - I, II, III, IV

Г2ЕЕ ИНЖЕНЕРНО-ГЕОЛОГИЧЕСКИЕ УСЛОВИЯ -

обычные

ЗРУ 6-10 кВ С КАБЕЛЬНЫМ ПОЛУЭТАЖОМ				ТИПОВОЙ ПРОЕКТ 407-3-467.87		Лист 2 Страница 3	
ЗРУ 10-(6x24)-20							
Наименование		Всего	Удельный показатель	Наименование		Всего	Удельный показатель
V1IA	СТОИМОСТЬ			Сталь	т	13,94(2,5)	-
V1IB	Общая сметная стоимость	тыс. руб. 29,81	-	Сталь, приведенная к классам А-I и Ст3	"	16,14	-
V1IL	в том числе: строительно-монтажных работ	то же 28,67	-	То же, на 1 м ² общей площади	"	-	0,05
V1IO	оборудования (без оборудования 10 кВ)	" 1,14	-	То же, на расчетный показатель	"	-	0,05
V1IS	Стоимость строительно-монтажных работ 1 м ² общей площади	руб. -	93,39	Бетон и железобетон	м ³	195,47	-
V1IR	Стоимость строительно-монтажных работ на 1 м ³ строительного объема	" -	22,49	в том числе. монолитный	"	33,50	-
V1IV	Стоимость общая на расчетный показатель	" -	97,10	сборный	"	161,97	-
V1JA	ТРУДОЕМКОСТЬ			То же, на 1 м ² общей площади	"	-	0,64
V1JF	Построечные Трудозатраты	чел.-дн. 575,81	-	Лесоматериалы	"	0,15	-
V1JR	То же, на 1 м ³ строительного объема	то же -	0,45	Лесоматериалы, приведенные к круглому лесу	"	0,06(0,01)	-
V1JV	То же, на расчетный показатель	" -	1,88	Кирпич	тыс. шт	3,9	-
V1KA	РАСХОДЫ			То же, на 1 м ² общей площади	"	-	0,01
V1KB	Расход строительных материалов			ТЕХНИЧЕСКИЕ ХАРАКТЕРИСТИКИ			
	Цемент, приведенный к М400	т 59,86(15,9)	-	G3NB	Объем строительный м ³	1275	-
	То же, на 1 м ² общей площади	" -	0,19	V1NP	Объем строительный на расчетный показатель	" -	4,15
				G3OC	Площадь застройки м ²	170	-
				G3OB	Общая площадь	307	-
				V1OK	Общая площадь на расчетный показатель	" -	1,0
				В скобках указывается потребность строительных материалов без учета расходов на изготовление сборных изделий, конструкций.			
Д О П О Л Н И Т Е Л Ь Н Ы Е Д А Н Н Ы Е							
В проекте разработано четыре варианта компоновок ЗРУ 10 кВ со шкафами КРУ серий К-104 и К-105 (основной вариант), КМ-1Ф и КМ-1 (по два варианта на ток до 1600 А и по два варианта на ток до 3150 А). Здание ЗРУ рассчитано на размещение в нем четырех секций РУ 10 кВ (от 45 до 53 шкафов КРУ, в том числе шкафов отходящих кабельных линий от 24 до 35).							
Проект разработан взамен типового проекта 407-3-188.							
Сметы составлены в нормах и ценах 1984 года.							
Расчетный показатель - 1 м ² общей площади. Количество расчетных единиц - 307 м ² .							
В7ЕА СОСТАВ ПРОЕКТНОЙ ДОКУМЕНТАЦИИ							
	Альбом I	Пояснительная записка					
	Альбом II	Электротехнические, строительные и сантехнические чертежи					
	Альбом III	Строительные изделия (из т.п.407-3-466.87)					
	Альбом IV	Сметная документация					
Объем проектных материалов, приведенных к формату А4 - 388 форматок							
V7BA	АВТОР ПРОЕКТА	Северо-Западное отделение института "Энергосетьпроект" 193036, Ленинград, Невский пр., III/3					
V7BA	УТВЕРЖДЕНИЕ	Утвержден и введен в действие Минэнерго СССР протокол от 04.09.87 № 38 Срок действия 1993 г.					
V7KA	ПОСТАВЩИК	Свердловский филиал ЦИТИ 620062, Свердловск, ул. Чебышева, 4					
Инв.№ Катал.л.№ 059059							