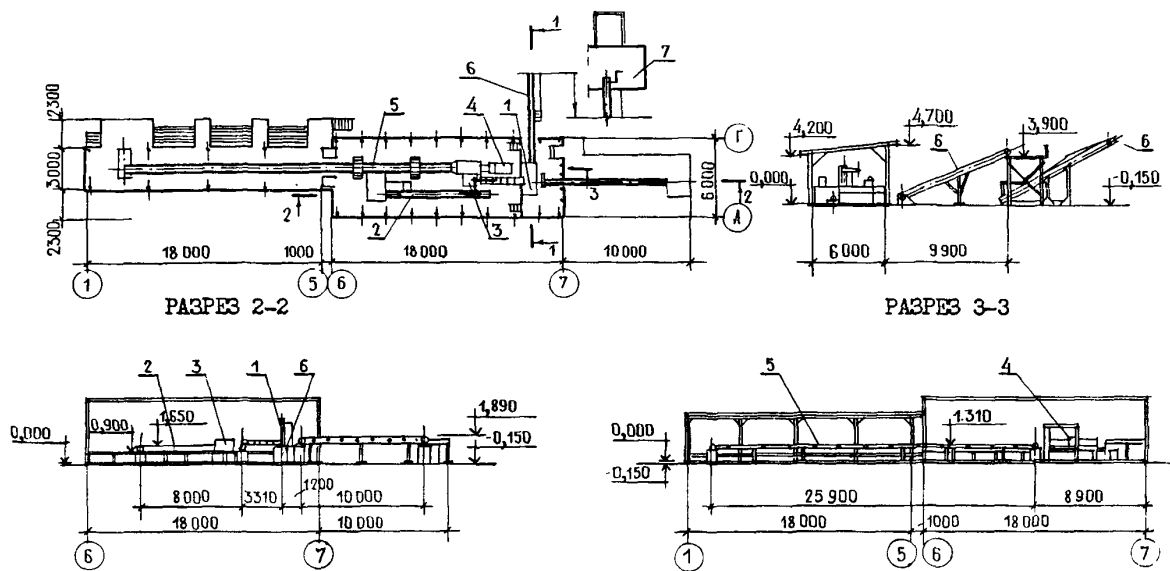


СССР	СТРОИТЕЛЬНЫЙ КАТАЛОГ ЧАСТЬ 2 ТИПОВЫЕ ПРОЕКТЫ ПРЕДПРИЯТИЙ ЗДАНИЙ И СООРУЖЕНИЙ	ТИПОВЫЕ ПРОЕКТНЫЕ РЕШЕНИЯ 4II-I-0146.87
ЦИТП	УЗЕЛ РАЗДЕЛКИ ДРОВАНОГО ДОЛГОТЯ НИЖНЕГО СКЛАДА МОЩНОСТЬЮ 50 ТЫС.М3 ДРЕВЕСИНЫ В ГОД	УДК 691.11
ИЮНЬ 1988		На I листе На 2-х страницах Страница I

ПЛАН РАСПОЛОЖЕНИЯ ТЕХНОЛОГИЧЕСКОГО ОБОРУДОВАНИЯ

РАЗРЕЗ I-I



ЭКСПЛИКАЦИЯ ОБОРУДОВАНИЯ

Поз.	Наименование и марка	Кол.	Поз.	Наименование и марка	Кол.
I.	Станок балансирующий ЦБ-6	I	5.	Конвейер ленточный 5025-40	I
2.	Конвейер ленточный 5050-80	I	6.	Транспортер скрепковый ТОЦ-16-5	I
3.	Сбрасыватель-качалка Н.О.	I	7.	Погрузчик скиповый ЛВ-175	I
4.	Станок для удаления гнили КТУ-1	I			

D1AA ТЕХНИЧЕСКАЯ ХАРАКТЕРИСТИКА

Узел применяется в технологическом потоке нижнего склада лесхозов и леспромхозов для разделки длинномерной древесины на круглые и колотые дрова.
Объем перерабатываемой древесины - 24,5 тыс.м3 в год.

D2BA СТРОИТЕЛЬНЫЕ КОНСТРУКЦИИ

Фундаменты - монолитные из бетона класса 0,75
Опоры (стойки), прогоны, верхнее строение - деревянные

С3GA ИНЖЕНЕРНОЕ ОБОРУДОВАНИЕ

Электроснабжение - от наружной сети напряжением 380/220 В.

УЗЕЛ РАЗДЕЛКИ ДРОВАНОГО ДОЛГОТЪЯ НИЖНЕГО СКЛАДА МОЩНОСТЬЮ 50 ТЫС.М3 ДРЕВЕСИНЫ В ГОД			ТИПОВЫЕ ПРОЕКТНЫЕ РЕШЕНИЯ 411-I-0146.87	Лист I Страница 2			
Покрытие - дощатое по деревянным балкам		G3DD РЕЖИМ РАБОТЫ И ШТАТЫ					
Кровля - рулонная трехслойная		Количество рабочих дней в году - 250					
J30B	ВЕТРОВОЕ ДАВЛЕНИЕ - $\frac{23\text{кгс}}{\text{м}^2}$ 0,23кПа	Количество смен в сутки - 2					
R2CO	СТЕПЕНЬ ОГНЕСТОЙКОСТИ - У	Продолжительность смены в часах - 8					
G2DD	КЛИМАТИЧЕСКИЕ РАЙОНЫ СССР - I,II,III	Количество рабочих из них в I-ю смену - 10 чел.					
J3NB	ВЕС СНЕГОВОГО ПОКРОВА - $\frac{100\text{кгс}}{\text{м}^2}$ 1,00кПа	Коэффициент сменности - 1,7					
G2EE	ИНЖЕНЕРНО-ГЕОЛОГИЧЕСКИЕ УСЛОВИЯ - - обычные						
Наименование		Всего	Удельн. показа- тель	Наименование		Всего	Удельн. показа- тель
V1IA	СТОИМОСТЬ			Бетон и железобетон	м3	116,1	-
V1IB	Общая сметная стоимость	тыс.руб.45,87	-	в том числе			
V1IL	в том числе строительно-мон- тажных работ	"- 21,26	-	монолитный	"-	116,1	-
V1IS	Стоимость строи- тельно-монтажных работ на 1м2 об- щей площади здания	руб. -	138,05	То же, на 1м2 общей площади	"-	-	0,75
V1IR	Стоимость строи- тельно-монтажных работ на 1м3 строительного объема	"-	-	Лесоматериалы	"-	74,34	-
V1IV	Стоимость общая на расчетный показатель	"-	-	Лесоматериалы, приведенные к круглому лесу	"-	107,8	-
V1SA	ТРУДОЕМКОСТЬ			Рубероид	м2	102,0	-
V1JF	Построечные трудо- вые затраты	чал.-ч 3979		V4KA	ЭКСПЛУАТАЦИОННЫЕ ПОКАЗАТЕЛИ		
V1JR	То же, на 1м3 строительного объема	"-	-	V4KK	Потребная электри- ческая мощность	кВт	15,56
V1JV	То же, на расчет- ный показатель	"-	-		Технические харак- теристики		
V1KA	РАСХОДЫ			G3NI	Объем строительный	м3	740,2
V1KB	Расход строитель- ных материалов			V1NP	Объем строительный на расчетный пока- затель	м3	-
	Цемент	т	21,3	-	G3OC	Площадь застройки	м2
	Цемент, приведен- ный к М400	"-	19,2	-	G3OB	Общая площадь	"-
	То же, на 1м2 общей площади	"-	-	-	V1OK	Общая площадь на расчетный показатель	"-
	Сталь	"-	1,65	-		Годовой расход электроэнергии	мВт.ч
	Сталь, приведенная к классам А1 и Ст3	"-	1,67	-		0,042	
	То же, на 1 м2 общей площади	"-	-				
	То же, на расчет- ный показатель	"-	-				
			0,01				
			0,068				
Д О П О Л Н И Т Е Л Ь Н Ы Е Д А Н Н Ы Е							
За расчетный показатель принята 1000м3 древесины. Всего 24,5 расчетных единиц. Сметная документация выполнена в нормах и ценах 1984 года.							
V7EA	СОСТАВ ПРОЕКТНОЙ ДОКУМЕНТАЦИИ						
	АЛЬБОМ I. Пояснительная записка. Технологические чертежи. Конструкции деревянные. Слововое электрооборудование и электроосвещение. Спецификации оборудования. Ведомости потребности в материалах.						
	АЛЬБОМ II. Нестандартизированное оборудование.						
	АЛЬБОМ III. Сметы.						
	Объем проектных материалов, приведенных к формату А4 - 515 форматок.						
V7BA	АВТОР ПРОЕКТА. Институт "Совзгипролесхоз" 113812 г.Москва, ГСП-230, ул.Льсиновская, 44. Утвержден Гослесхозом СССР, проткол от 26.06.87г. № 14						
	Введен в действие институтом "Совзгипролесхоз", приказ от 14.12.87г. № 146						
	Срок действия 1992 год.						
V7KA	ПОСТАВЩИК. Институт "Совзгипролесхоз" 113812 г.Москва, ГСП-230, ул.Льсиновская, 44						
	Катал.л.№ 061303						