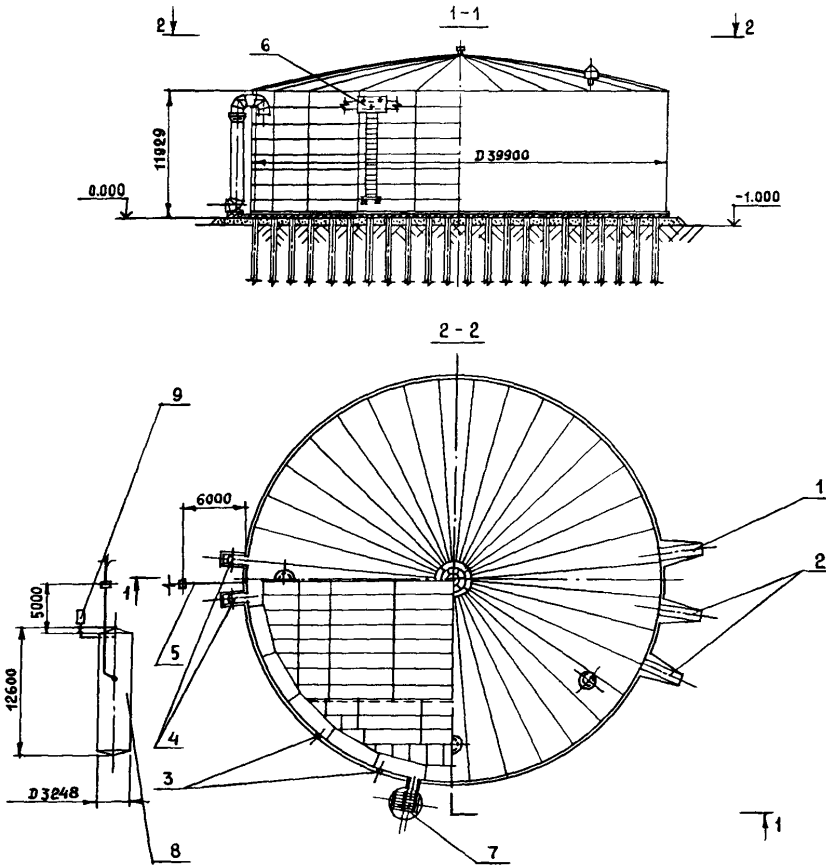


<p>СССР</p>	<p>СТРОИТЕЛЬНЫЙ КАТАЛОГ ЧАСТЬ 2 ТИПОВЫЕ ПРОЕКТЫ ПРЕДПРИЯТИЙ, ЗДАНИЙ И СООРУЖЕНИЙ</p>	<p>ТИПОВОЙ ПРОЕКТ 903-9-16 оп.86 УДК 697.34</p>
<p>ЦИТП</p>	<p>БАК-АККУМУЛЯТОР ГОРЯЧЕЙ ВОДЫ ДЛЯ СИСТЕМ ТЕПЛОСНАБЖЕНИЯ ЕМКОСТЬЮ 15 ТЫС.КУБ.М</p>	<p>ДСИА</p>
<p>ЯНВАРЬ 1987</p>		<p>На 2-х листах На 3-х страницах Страница I</p>



ЭКСПЛИКАЦИЯ ОБОРУДОВАНИЯ

Поз.	Наименование	Кол.	Поз.	Наименование	Кол.
I	Патрубок заполнения	I	6	Передвижная стремянка	I
2	Патрубок расхода	2	7	Шахтная лестница	I
3	Патрубок слива	2	8	Резервуар хранения герметизирующей	
4	Патрубок перелива	2		жидкости	I
5	Напорно-всасывающий патрубок		9	Насос герметизирующей жидкости	I
	герметизирующей жидкости	I			

БАК-АККУМУЛЯТОР ГОРЯЧЕЙ ВОДЫ ДЛЯ СИСТЕМ ТЕПЛОСНАБЖЕНИЯ ЕМКОСТЬЮ 15 ТЫС. КУБ.М		ТИПОВОЙ ПРОЕКТ 903-9-16 сл.86	Лист I Страница 2
D1AA ТЕХНИЧЕСКАЯ ХАРАКТЕРИСТИКА			
Бак-аккумулятор предназначен для хранения воды с температурой до 95°C в системах централизованного теплоснабжения			
D2BA СТРОИТЕЛЬНЫЕ КОНСТРУКЦИИ И ИЗДЕЛИЯ		Наименование	Ед. изм. Всего Удельный показатель
Днище и стенка - стальные рудонные по ГОСТ 19903-74	V1IA	СТОИМОСТЬ	
Крыша - сферическая из укрупненных сборных стальных элементов	V1IB	Общая сметная стоимость	тыс. руб. 359,71
		в том числе:	
Наружная лестница - шахтная, стальная по чертежам стальных конструкций серия I.450-3-4	V1IL	строительно-монтажных работ	" 325,43
	V1IO	оборудования	" 34,28
Передвижная стремянка стальная для осмотра внутренней поверхности	V1IV	То же, на 1 м ³ рабочего объема	руб. 29,90
Резервуар стальной горизонтальный цилиндрический емкостью 100 куб.м для хранения герметизирующей жидкости	V1JA	ТРУДОЕМКОСТЬ	
	V1JF	Построечные трудовые затраты	чел. дн. 2571,41
Насос типа X45/3Ia-Д для перекачки герметизирующей жидкости	V1JV	То же, на 1 м ³ рабочего объема	0,214
Изоляция стенок бака-аккумулятора - теплоизоляционные конструкции полносборные панельные	V1KA	РАСХОДЫ	
	V1KB	Расход строительных материалов	
		Цемент	т 312,5
Изоляция крыши бака-аккумулятора и резервуара - маты минераловатные прошивные по ГОСТ 21880-76 с покрытием из алюминиевого листа АД1Н по ГОСТ 21631-76		Цемент, приведенный к М400	" 312,5
		То же, на 1 м ³ рабочего объема	" 0,026
Фундамент под бак-аккумулятор - свайный, сваи по ГОСТ 19804.1-79, типоразмер I, ростверк монолитный		Сталь	" 403,0
		Сталь, приведенная к классам А-1 и С38/23	" 457,4
Фундаменты под резервуар - монолитные железобетонные столбчатые		То же, на 1 м ³ рабочего объема	" 0,033
Наибольшая масса монтажного элемента (рудон стенки) 48 т		Бетон и железобетон	м ³ 1051,0
H5UA ОТДЕЛКА		в том числе:	
Внутренняя - покрытие герметизирующей жидкостью АГ-4 по ТУ 26-02-592-83		монолитный	" 541,9
		сборный	" 509,1
R2CO СТЕПЕНЬ ОГНЕСТОЙКОСТИ - вторая		То же, на 1 м ³ рабочего объема	" 0,087
G1MD СЕЙСМОСТОЙКОСТЬ - 9 баллов и ниже		Теплоизоляционные конструкции полносборные панельные	" 122,1
G2DD КЛИМАТИЧЕСКИЕ РАЙОНЫ И ПОДРАЙОНЫ СССР - Iв, Iг, Iд, II, III, IV		То же, на 1 м ³ рабочего объема	" 0,010
G2EE ИНЖЕНЕРНО-ГЕОЛОГИЧЕСКИЕ УСЛОВИЯ		Маты минераловатные прошивные	" III,9
Грунты лессовидные просадочные II типа ограниченной мощности		То же, на 1 м ³ рабочего объема	" 0,009
M1BD РАСЧЕТНАЯ ТЕМПЕРАТУРА НАРУЖНОГО ВОЗДУХА - минус 40°C и выше		Алюминиевый лист конструкционный толщиной 1 мм	т 5,3
J3OB СКОРОСТНОЙ НАПОР ВЕТРА - 0,45; 0,55; 0,70 кПа		То же, на 1 м ³ рабочего объема	" 0,001
J3NB ВЕС СНЕГОВОГО ПОКРОВА - 1,0; 1,5; 2,0 кПа		Герметизирующая жидкость АГ-4	" 40,0
		То же, на 1 м ³ рабочего объема	" 0,003
	G3OC	ПЛОЩАДЬ ЗАСТРОЙКИ	м ² 1472,0

БАК-АККУМУЛЯТОР ГОРЯЧЕЙ ВОДЫ
ДЛЯ СИСТЕМЫ ТЕПЛОСНАБЖЕНИЯ ЁМКОСТЬЮ 15 ТЫС.КУБ.М

ТИПОВОЙ ПРОЕКТ
903-9-16 сп.86

Лист 2
Страница 3

ДОПОЛНИТЕЛЬНЫЕ ДАННЫЕ

Рабочий объём бака-аккумулятора 12031 куб.м

В7ЕА СОСТАВ ПРОЕКТНОЙ ДОКУМЕНТАЦИИ

- Альбом I Технологическое оборудование
Альбом II Противокоррозионная защита
Альбом III Конструкции металлические
Альбом IV Передвижная стремянка (типовой проект 903-9-12 сп.86 Альбом IV)
Альбом V Основания и фундаменты
Альбом VI Тепловая изоляция
Альбом VII Теплоизоляционные конструкции и детали (типовой проект 903-9-12 сп.86 Альбом VII)
Альбом VIII Технология монтажа
Альбом IX Приспособления для монтажа
Альбом X Сметы
Альбом XI Ведомости потребности в материалах
Альбом XII Спецификации оборудования

Примененные типовые проекты. Типовой проект 704-I-164.83 "Резервуар стальной горизонтальный цилиндрический для хранения нефтепродуктов ёмкостью 100 куб.м" применен для хранения герметизирующей жидкости (распространяет Казахский филиал ЦИТИ)

Объём проектных материалов, приведенных к формату А4 - 1758 форматок

В7БА АВТОР ПРОЕКТА ВНИИ Энергопром, 105266, Москва, Семеновская наб., 2/1

В7НА УТВЕРЖДЕНИЕ Утвержден и введен в действие протоколом Минэнерго СССР от 18 июня 1985 г. № 58

Срок действия - 1989 г

В7КА ПОСТАВЩИК ЦИТИ, 125878, ГСП, Москва, А-445, ул. Смольная, 22

Инв. № 21665

Катал.л № 055834

Д.Л. Керделли

Главный инженер проекта

Л.Н. Квотко

Главный инженер института