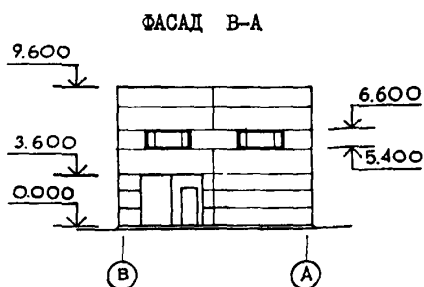
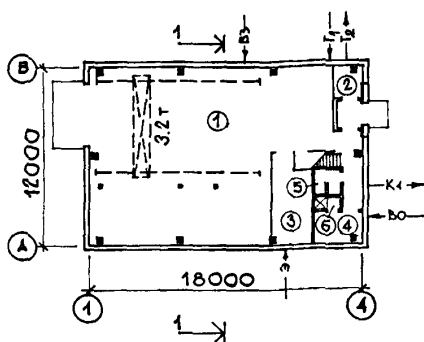


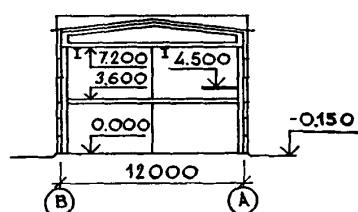
СССР	Строительный каталог Часть 2 типовые проекты предприятий, зданий и сооружений	ТИПОВОЙ ПРОЕКТ 902-2-434.87
ЦИТП	ОЧИСТНЫЕ СООРУЖЕНИЯ ДЛЯ СТОЧНЫХ ВОД ОТ МОЙКИ АВТОМОБИЛЕЙ С БЕЗНАПОРНЫМИ ГИДРОЦИКЛОНАМИ ПРОИЗВОДИТЕЛЬНОСТЬЮ 10 л/с	УДК 628.32
АПРЕЛЬ 1988	(в железобетонных конструкциях)	На 3 листах На 6 страницах Страница I



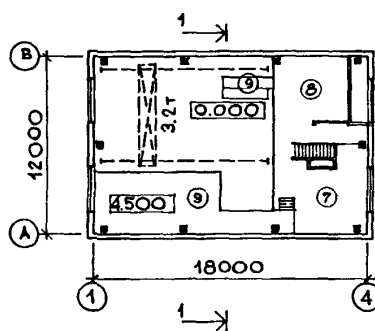
ПЛАН НА ОТМ 0,000



РАЗРЕЗ I-I



ПЛАН НА ОТМ 3,600



ЭКСПЛИКАЦИЯ ПОМЕЩЕНИЙ

Но- мер	Наименование	Площадь м ²
1	Фильтровальная	165,0
2	Тепловой узел	5,1
3	Щитовая	15,4
4	Гардеробная	6,8
5	Санузел	1,8
6	Душевая	1,8
7	Операторская	31,8
8	Венткамера	35,8
9	Металлические площадки	44,16

ОЧИСТНЫЕ СООРУЖЕНИЯ ДЛЯ СТОЧНЫХ ВОД ОТ МОЙКИ АВТОМОБИЛЕЙ
С БЕЗНАПОРНЫМИ ГИДРОЦИКЛОНАМИ ПРОИЗВОДИТЕЛЬНОСТЬЮ 10 л/с
(в железобетонных конструкциях)

ТИПОВОЙ ПРОЕКТ
902-2-434.87

Лист I
Страница 2

ПЛАН РАЗМЕЩЕНИЯ ТЕХНОЛОГИЧЕСКОГО ОБОРУДОВАНИЯ НА ОТМ 0.000

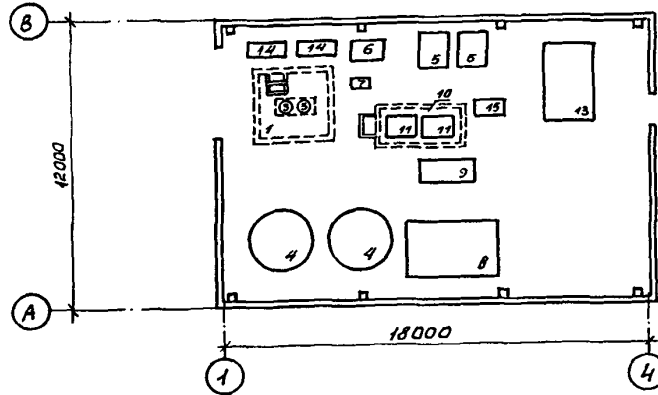
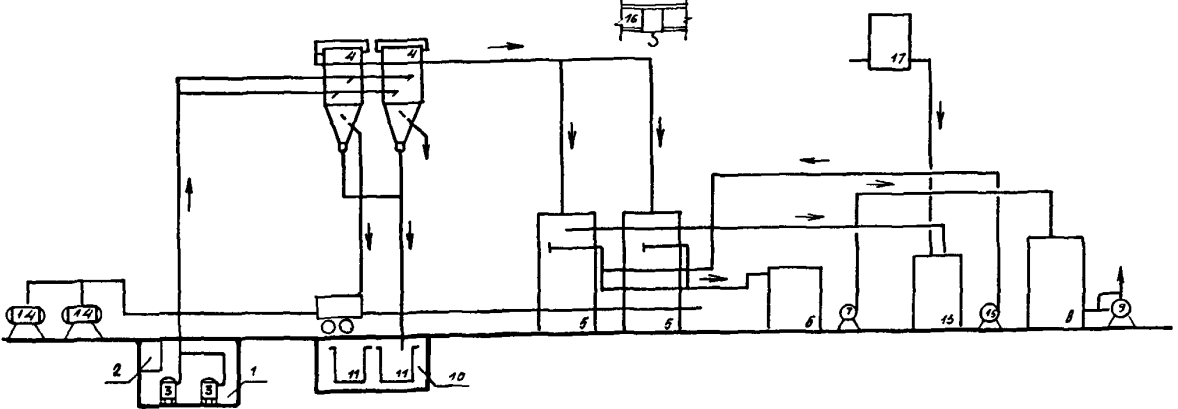


СХЕМА ТЕХНОЛОГИЧЕСКОГО ПРОЦЕССА



ЭКСПЛИКАЦИЯ ОБОРУДОВАНИЯ

Поз.	Наименование и марка	Колич.	Поз.	Наименование и марка	Колич.
I	Приемный резервуар (подземный)	I	IO	Осадкоуплотнитель	I
2	Контейнер приемный	I	II	Бадьи для осадка	2
3	Насос для подачи воды на безнапорные гидроциклоны ГНОМ 40-18	2	I2	Контейнер для нефтепродуктов	I
4	Безнапорные гидроциклоны	2	I3	Емкость для приема воды от промывки фильтров	I
5	Скорые открытые фильтры	2	I4	Компрессор модель II0I-B5	2
6	Промежуточная емкость	I	I5	Насос для подачи воды на промывку фильтров К I60/20	I
7	Насос для подачи очищенных стоков в резервуар чистой воды СД 50/10	I	I6	Кран однобалочный $\varnothing = 3,2$ т	I
8	Резервуар чистой воды	I	I7	Затворно-расходный бак полиакриламид	I
9	Насос для подачи очищенной воды на мойку автомобилей	I			

ОЧИСТНЫЕ СООРУЖЕНИЯ ДЛЯ СТОЧНЫХ ВОД ОТ МОЙКИ АВТОМОБИЛЕЙ С БЕЗНАПОРНЫМИ ГИДРОЦИКЛОНАМИ ПРОИЗВОДИТЕЛЬНОСТЬЮ 10 л/с (в железобетонных конструкциях)		ТИПОВОЙ ПРОЕКТ 902-2-434.87	Лист 2 Страница 3
D2BA СТРОИТЕЛЬНЫЕ КОНСТРУКЦИИ И ИЗДЕЛИЯ		СЗГА ИНЖЕНЕРНОЕ ОБОРУДОВАНИЕ	
Фундаменты	- монолитные железобетонные по серии I.412-I/77, вып. I; типоразмеров - 5	Водопровод	- хозяйственно-питьевой от сети АТП. Напор на вводе - 15 м. - технический от сети АТП. Напор на вводе - 10 м
Фундаментные балки	- сборные железобетонные по серии I.415-I вып. I; типоразмеров - 2	Канализация	- бытовая, сброс в сеть АТП
Колонны	- сборные железобетонные по серии I.423-3, вып. I; типоразмеров - 1	Отопление	- водяное, от наружных тепловых сетей с параметрами теплоносителя 150°-70°С
Балки покрытия	- сборные железобетонные по серии I.462.1-3/80, вып. I; типоразмеров - 1	Вентиляция	- приточно-вытяжная с механическим побуждением и естественная
Балки перекрытия	- стальные индивидуальные	Горячее водоснабжение	- централизованное от внутриплощадочных сетей
Перекрытие	- сборные железобетонные плиты по серии I.141-I, вып. 64, типоразмеров - 2	Электро-снабжение	- от электросети 380/220В
Стены	- сборные железобетонные трехслойные панели с эффективным утеплителем по серии I.432-I2, типоразмеров - 6	Устройство связи	- производственная автоматическая телефонная связь
Перегородки	- из асбестоцементных экструзионных панелей по серии I.430.8-3, типоразмеров - 7	Краны	- электрический, грузоподъемностью 3,2 т
Покрытие	- сборные железобетонные плиты по серии I.465.1-10/82, вып. I, типоразмеров - 5	J30B СКОРОСТНОЙ НАПОР ВЕТРА	- $\frac{23 \text{ кгс/м}^2}{0,23 \text{ кПа}}$
Кровля	- рулонный ковер из 4-х слоев биостойкого рубероида с защитным слоем гравия	R2C0 СТЕПЕНЬ ОГНЕСТОЙКОСТИ	- вторая
Лестницы	- стальные по серии I.450.3-3, вып. 2	N1BD РАСЧЕТНАЯ ТЕМПЕРАТУРА НАРУЖНОГО ВОЗДУХА	- минус 30°С
Ограждения	- стальные по серии I.450.3-3, вып. 2	J3NB ВЕС СНЕГОВОГО ПОКРОВА	- $\frac{100 \text{ кгс/м}^2}{1,0 \text{ кПа}}$
Полы	- бетонные, керамическая плитка	G2DD КЛИМАТИЧЕСКИЕ РАЙОНЫ СССР	- I, II, III, IV
Окна	- деревянные по ГОСТ 12506-81, типоразмеров - I	G2EE ИНЖЕНЕРНО-ГЕОЛОГИЧЕСКИЕ УСЛОВИЯ	- обычные
Двери	- деревянные по ГОСТ 14624-69, типоразмеров - 3		
Ворота	- распашные по серии I.435.9-I7 вып. I, типоразмеров - I		
Наибольшая масса монтажного элемента (балка покрытия)-4,77т			
H5UA ОТДЕЛКА			
НАРУЖНАЯ	- фактурным слоем из цементно-песчаного раствора M100		
ВНУТРЕННЯЯ	- окраска красками ПХВ производственных помещений. Масляно-алкидная окраска стальных изделий и защита металлических деталей лакокрасочными антикоррозийными материалами		

ОЧИСТНЫЕ СООРУЖЕНИЯ ДЛЯ СТОЧНЫХ ВОД ОТ МОЙКИ АВТОМОБИЛЕЙ
С БЕЗНАПОРНЫМИ ГИДРОЦИКЛОНАМИ ПРОИЗВОДИТЕЛЬНОСТЬЮ 10 л/с
(в железобетонных конструкциях)

ТИПОВОЙ ПРОЕКТ
902-2-434.87

Лист 2
Страница 4

63ДТ ТЕХНОЛОГИЧЕСКИЙ ПРОЦЕСС

Сточные воды из отделения мойки самотеком поступают в подземный приемный резервуар, оборудованный контейнером, откуда погружными насосами подаются в безнапорные гидроциклоны. Осадок из безнапорных гидроциклонов поступает в осадкоуплотнитель с бадьями, а затем выгружается в самосвал и вывозится. Всплывающие нефтепродукты отводятся через плавающую воронку в передвижной контейнер для масла.

После безнапорных гидроциклонов стоки самотеком подаются на скорые открытые фильтры для доочистки воды от взвешенных веществ и нефтепродуктов. Регенерация фильтрующей загрузки предусматривается промывкой холодной водой после предварительной продувки сжатым воздухом. Вода подается из емкости для сбора воды от промывки фильтров, куда подается полиакриламид для осаждения мелкодисперсных взвесей. Подача сжатого воздуха предусматривается компрессором.

После фильтров вода собирается в промежуточную емкость, откуда насосами подается в резервуар чистой воды и далее технологическими насосами подается на мойку автомобилей.

В резервуаре чистой воды смонтированы датчики уровней для осуществления подпитки оборотной системы свежей водой в автоматическом режиме.

Работа всех насосов автоматизирована от уровней воды в емкостях.

Основные трудоемкие процессы механизированы с использованием кран-балки и самосвала.

63ВД ПРОИЗВОДСТВЕННАЯ ПРОГРАММА

Расход стоков: 252,0 м³/сут, 36,0 м³/ч, 10,0 л/с

Списочный состав автомобилей: легковые автомобили - 100-400, автобусы - 50-150, грузовые автомобили - 100-250.

Себестоимость на расчетную единицу - 0,20 руб.

ПОТРЕБНОСТЬ В СЫРЬЕ И РЕСУРСАХ

Вода питьевая	м ³ /ч	0,54
техническая	"-"	3,6
Тепло	ккал/ч	99620
	кВт	115,6
Сжатый воздух	м ³ /ч	0,063
Потребная электрическая мощность	кВт	39,1

63DD РЕЖИМ РАБОТЫ И ШТАТЫ

Количество смен	I
Общее количество работающих	4
в том числе:	
рабочих	4
то же, в наиболее многочисленную смену	2
Коэффициент сменности	I
Выработка на одного работающего (годовая)	тыс.м ³ 19,2

ОЧИСТНЫЕ СООРУЖЕНИЯ ДЛЯ СТОЧНЫХ ВОД ОТ МОЙКИ АВТОМОБИЛЕЙ С БЕЗНАПОРНЫМИ ГИДРОЦИКЛОНАМИ ПРОИЗВОДИТЕЛЬНОСТЬЮ 10 л/с (в железобетонных конструкциях)	ТИПОВОЙ ПРОЕКТ	Лист 3
	902-2-434.87	Страница 5

Наименование	Всего	Удельн. показатель	Наименование	Всего	Удельн. показатель
V11A	СТОИМОСТЬ		V4KA	ЭКСПЛУАТАЦИОННЫЕ ПОКАЗАТЕЛИ	
V11B	тыс.	71,94	-	Расход	
	руб.	-	V4KH	воды	
	в том числе:			холодной	
V11L	руб.	56,65	-	м3/ч	0,54
	-	-		-	0,29
V11O	руб.	15,29	-	горячей	
V11S	руб.	-	183,24	V4KI	Канализационные стоки
V11R	руб.	-	28,75	V4KN	тепла
V11V	руб.	-	7194		м3/сут 0,475
V1JA	ТРУДОЕМКОСТЬ			ккал/ч	99620
V1JF	чел.	992	-	кВт	115,6
V1JR	дн.	-	0,50	в том числе:	
V1JV	руб.	-	99,2		на отопление
V1KA	РАСХОДЫ			то же	40950
V1KB	т	90,03	-		47,5
	руб.	(41,75)	0,29		40670
	руб.	32,82	-		47,3
	руб.	38,55	-		18000
	руб.	-	0,12		21,0
	руб.	-	3,86		Тепла на отопле-
	м3	274,28	-		ние I м2 общей
	руб.	126,78	-		площади
	руб.	147,50	-	V4KK	Потребная электрическая мощность
	руб.	-	0,89		кВт 39,1
	руб.	12,22	-	ТЕХНИЧЕСКИЕ ХАРАКТЕРИСТИКИ	
	руб.	16,51	-	G3NB	Объем строитель-
	тыс.	5,69	-		ный
	шт.	-	-	V1NP	Объем строитель-
					ный на расчетный
				G3OC	показатель
					площадь застрой-
				G3OB	ки
					м2 229,39
					Общая площадь
					-
					309,16
					Общая площадь
					на расчетный
					показатель
					-
					30,91

В скобках указывается потребность строительных материалов без учета расходов на изготовление сборных изделий, конструкций

ДОПОЛНИТЕЛЬНЫЕ ДАННЫЕ

Проект разработан взамен ТП 902-2-401.86

Расчетный показатель Iл воды в сек. (Всего расчетных показателей - 10)

Сметная документация составлена в нормах и ценах 1984 г.

ОЧИСТНЫЕ СООРУЖЕНИЯ ДЛЯ СТОЧНЫХ ВОД ОТ МОЙКИ АВТОМОБИЛЕЙ
С БЕЗНАПОРНЫМИ ГИДРОЦИКЛОНАМИ ПРОИЗВОДИТЕЛЬНОСТЬЮ 10 л/с
(в железобетонных конструкциях)

ТИПОВОЙ ПРОЕКТ
902-2-434.87

Лист 3
Страница 6

В 7ЕА СОСТАВ ПРОЕКТНОЙ ДОКУМЕНТАЦИИ

- Альбом I - Общая пояснительная записка
- Альбом II - Технология производства. Внутренние водопровод и канализация. Отопление и вентиляция
- Альбом III - Архитектурные решения. Конструкции железобетонные. Конструкции металлические
- Альбом IV - Силовое электрооборудование. Электрическое освещение. Автоматизация. Связь и сигнализация
- Альбом V - Строительные изделия
- Альбом VI - Задание заводу-изготовителю
- Альбом VII - Спецификации оборудования
- Альбом VIII - Ведомости потребности в материалах
- Альбом IX - Сметы

Объем проектных материалов, приведенных к формату А4, - 983 форматки

- В 7ВА АВТОР ПРОЕКТА Гипроавтотранс, 109089, Москва, наб. Мориса Тореза, 34
- В 7НА УТВЕРЖДЕНИЕ Утвержден и введен в действие Минавтотрансом РСФСР. Протокол № II, от 1 октября 1987 г. Срок действия 1992 г
- В 7КА ПОСТАВЩИК ЦИТП, 125878, ГСП, Москва, А-445, ул. Смольная, 22

Инв. № 22529
Катал. № 059997