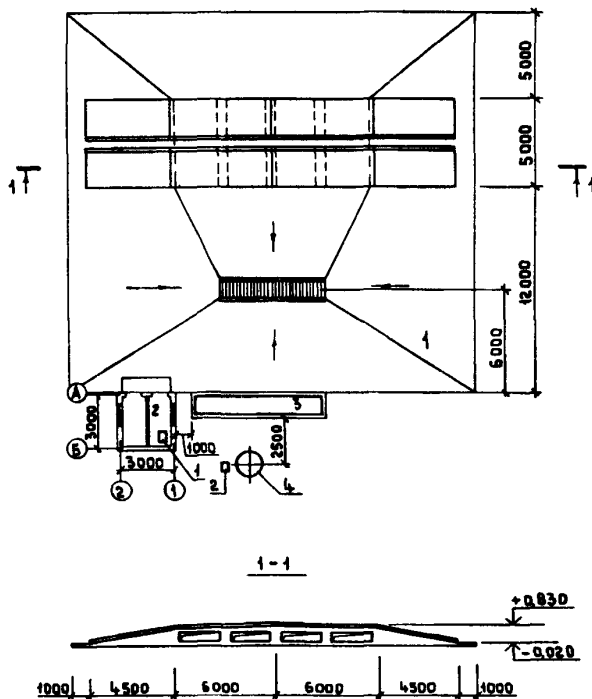


К-2	<b>СТРОИТЕЛЬНЫЙ КАТАЛОГ</b> Часть 2 ТИПОВЫЕ ПРОЕКТЫ ПРЕДПРИЯТИЯ, ЗДАНИЯ И СООРУЖЕНИЯ	816-2-45.90
	СССР	УДК 624.21.033.6:631.3
ЦИТП	ЭСТАКАДА ДЛЯ МОЙКИ МАШИН	
ИЮЛЬ 1990	ТИПОВОЙ ПРОЕКТ	На 4-х страницах Страница 1

## П Л А Н



## ЭКСПЛИКАЦИЯ ЗДАНИЙ И СООРУЖЕНИЙ

Но-мер	Наименование	Обозначение типового проекта	Но-мер	Наименование	Обозначение типового проекта
1	Площадка с эстакадой для мойки машин	816-2-45.90	3	Грязеотстойник	816-2-45.90
2	Насосная станция и резервуар чистой воды	816-2-45.90	4	Маслосборный колодец	816-2-45.90

## ЭКСПЛИКАЦИЯ ОБОРУДОВАНИЯ

Поз.	Наименование и марка	Кол.
1	Машина моечная струйная мониторная передвижная СМ-1-10 (ОМ-5361-03)	I
2	Насос центробежный самовсасывающий НЦС-3	I

ЭСТАКАДА ДЛЯ МОЙКИ МАШИН

ТИПОВОЙ ПРОЕКТ

816-2-45.90

Страница 2

VIMA

ТЕХНИКО-ЭКОНОМИЧЕСКИЕ ДАННЫЕ И ПОКАЗАТЕЛИ

	Наименование показателей	Код	Типовая проектная документация			Примечание		
			Всего	Удельные показатели				
				на 1 м <sup>3</sup> общей площади на 1 м <sup>3</sup> строительного объема	на расчетную единицу		на 1 млн. руб. СМР	
G3DB	Производственная программа	Единица мощности	EA05					
				в натуральном выражении, МОЙКА	EA07	I		
		в оптовых ценах, тыс. руб.	EA08					
			Мощность	ED06				
		в натуральном выражении		ED09	4200			
		в оптовых ценах, тыс. руб.		ED10				
		Затраты производства (себестоимость), тыс. руб. (удельные показатели на 1 руб. товарной продукции, коп.)		СП02	0,98			
		Прибыль (годовая), тыс. руб. (удельные показатели на 1 руб. товарной продукции, коп.)		СП07				
		Уровень рентабельности (прибыль к себестоимости), %		СП03				
		Срок окупаемости капиталовложений (сметной стоимости), год		СП04				
	Приведенные затраты, тыс. руб. (удельные показатели, руб.)		СП06	2,78	0,66			
	Уровень механизации и автоматизации производственных процессов, %		ШТ11	50				
	Удельный вес рабочих, занятых ручным трудом, %		ЮА62					
	Трудоемкость изготовления продукции (годовая), чел.-ч.		ТРО7					
Производительность труда	годовой выпуск продукции на одного работающего, тыс. руб.		ШТ06					
	то же, в натуральном выражении		ШТ07					
G3DD	Численность работающих чел.	общая		ШТ02				
		в том числе	рабочих		ШТ03			
			в наиболее многочисленную смену		ШТ04			
			количество рабочих дней в году (режим работы сезонный)		ШТ08	I50		
	количество смен в сутки		ШТ01	I				
	продолжительность смены, ч.		ШТ09	7				
	коэффициент сменности по рабочим		ШТ05					
коэффициент загрузки оборудования		ШТ10						
G3OC	площадь, м <sup>2</sup>	застройки		ХП01	62I			
		общая, насосная		ХП02	I4, I5			
		в том числе	подземной части, насосная		ХП03	7,07		
встроенных (бытовых) помещений			ХП09					
G3OB	объем строительных, м <sup>3</sup>	общий, насосная		ХБ01	68,7I			
		в том числе	подземной части, насосная		ХБ02	3I, 2I		
			встроенных (бытовых) помещений		ХБ03			
G3NB								

## ЭСТАКАДА ДЛЯ МОЙКИ МАШИН

ТИПОВОЙ ПРОЕКТ  
816-2-45.90

Страница 3

		Наименование показателей		Код	Типовая проектная документация			Примечание	
					Всего	Удельные показатели			
						на 1 м <sup>3</sup> общей площади на 1 м <sup>3</sup> строительного объема	на расчетную единицу		на 1 млн. руб. СМР
VIIA	Стоимость	Сметная стоимость, тыс. руб. (удельные показатели, руб.)	общая	СС01	13,35		3,18		
VIIБ			в том числе	строительно-монтажных работ	СС02	11,67		2,78	
VIIЛ				оборудования	СС03	1,68		0,4	
VIIО				общая с учетом условной привязки	СС10	18,02		4,29	
	Трудо- емкость	нормативная трудоемкость, чел.-ч		ТРО8	1706		0,41	146187	
VIIГ		трудозатраты построечные, чел.-ч		ТРО6	1399		0,33	119880	
VIIКВ	Материало- емкость	Цемент, т (удельные по- казатели, кг)	всего	РЦ01	35,49		8,45		
			приведенный к М400	РЦ02	36,37		8,66	3116538	
			в том числе на индустриальные изделия	РЦ03	35,41		8,43		
		Сталь, т (уде- льные показ- атели, кг)	всего	РС01	4,48		1,06		
			приведенная к классу А-1 и Ст3	РС02	5,24		1,25	449014	
			в том числе на индустриальные изделия	РС03	4,61		1,09		
		Бетон и железобетон, м <sup>3</sup> в том числе	всего	РБ01	154,14		0,04		
			монолитный	РБ02	146,62		0,03		
			сборный тяжелый	РБ04	7,52		0,002		
			сборный легкий	РБ05					
		Лесоматериалы, м <sup>3</sup>	всего	РЛ01	4,68		0,001		
			приведенные к круглому лесу	РЛ02	6,02		0,001	516	
		Кирпич, тыс. шт.		РК01	2,92		0,0007	250	
		Стекло строительное, м <sup>2</sup>		РД01	4,27		0,001	366	
		Асбестоцемент, м <sup>2</sup>		РД02					
	Рулонные кровельные и гидроизоляционные материалы, м <sup>2</sup>		РГ03	75,34		0,02	6456		
	Трубы пластмассовые		м	РД04					
			т	РД05					
	Трубы стеклянные, м		РД06						
VIIН	Расход воды	холодной	расчетный	м <sup>3</sup> /сут	ЭВ13	0,7			
				л/с	ЭВ11				
			годовой, м <sup>3</sup>	ЭВ14	105,0		0,025		
		Расход электроэнергии, годовой, мВт.ч (удельные показатели, кВт.ч)		ПС08	8,6		2,04		
Потребная электрическая мощность, кВт		ЭМО1	7,85						

ЭСТАКАДА ДЛЯ МОЙКИ МАШИН		ТИПОВОЙ ПРОЕКТ 816-2-45.90	Страница 4
<b>D2BA</b>	<b>СТРОИТЕЛЬНЫЕ КОНСТРУКЦИИ И ИЗДЕЛИЯ</b>	Наибольшая масса монтажного элемента (плита покрытия) - 1425 т	
	Стены насосной - обыкновенный глиняный кирпич марки 100/1650/15 ГОСТ 530-80 на растворе марки 50	<b>H5UA</b>	<b>ОТДЕЛКА НАРУЖНАЯ</b>
	Стены резервуара - сборные ж.-б. стеновые панели по серии 3.900-3, вып.4/82, ч.1		Кладка кирпичных стен с расшивкой швов
	Покрытие насосной - сборные ж.-б. плиты по серии 1.141-1, вып.60		<b>ВНУТРЕННЯЯ</b>
	Перекрытие резервуара - сборные ж.-б. плиты по серии 3.006.1-2.87, вып.2		Затирка швов, штукатурка, окраска водоэмульсионная и известковой краской
	Кровля - рулонная 4-х слойная	<b>C3GA</b>	<b>ИНЖЕНЕРНОЕ ОБОРУДОВАНИЕ</b>
	Днище резервуара - монолитное ж.-б. Бетон класса В15		Водопровод - от существующих сетей. Напор 5 м
	Окна - деревянные по ГОСТ 12506-81		Электроснабжение - от внешних сетей напряжением 380/220В
	Двери - деревянные по ГОСТ 14624-84		
	Площадка с эстакадой - из монолитного бетона класса В15		
	Стены и днище грязеотстойника - монолитный ж.-б. бетон класса В15		
<b>J30B</b>	<b>НОРМАТИВНОЕ ЗНАЧЕНИЕ ВЕТРОВОГО ДАВЛЕНИЯ</b> <u>0,23 кПа</u> 23 кгс/м <sup>2</sup>	<b>J31B</b>	<b>НОРМАТИВНОЕ ЗНАЧЕНИЕ ВЕСА СНЕГОВОГО ПОКРОВА</b> <u>1,0 кПа</u> 100 кгс/см <sup>2</sup>
<b>R2CO</b>	<b>СТЕПЕНЬ ОГНЕСТОЙКОСТИ - П</b>	<b>G2DD</b>	<b>КЛИМАТИЧЕСКИЕ ПОДРАЙОНЫ СССР - 1В, ПБ; ПВ; ШБ</b>
<b>N1BD</b>	<b>РАСЧЕТНАЯ ТЕМПЕРАТУРА НАРУЖНОГО ВОЗДУХА - минус 30°С</b>	<b>G2EE</b>	<b>ИНЖЕНЕРНО-ГЕОЛОГИЧЕСКИЕ УСЛОВИЯ - обычные</b>
<b>D1AA</b>	<b>ТЕХНИЧЕСКАЯ ХАРАКТЕРИСТИКА</b>  Площадка с эстакадой предназначена для мойки тракторов, комбайнов и других самоходных и прицепных машин, а также автомобилей. Производственная программа сооружения до 4-х моек машин в час.  <b>ДОПОЛНИТЕЛЬНЫЕ ДАННЫЕ</b>  Сметная документация составлена в нормах и ценах 1984 г. Типовой проект разработан взамен ПП 816-2-1.		
<b>B7EA</b>	<b>СОСТАВ ПРОЕКТНОЙ ДОКУМЕНТАЦИИ</b>		
	Альбом 1	ПЗ АС ВК ЭМ	Общая пояснительная записка Архитектурно-строительные решения Внутренние водопровод и канализация Силовое электрооборудование
	Альбом 2	СО	Спецификации оборудования
	Альбом 3	ВМ	Ведомости потребности в материалах
	Альбом 4	С	Сметы
	Объем проектных материалов, приведенных к формату А4, - 232 форматки		
<b>B7BA</b>	<b>АВТОР ПРОЕКТА</b>	Гипроагротехпром, 153648, г.Иваново, пер.Семеновского, 10	
<b>B7HA</b>	<b>УТВЕРЖДЕНИЕ</b>	Утвержден и введен в действие Гипроагротехпромом, приказ от 09.01.90 г., № 3 Срок действия - 1994 г.	
<b>B7KA</b>	<b>ПОСТАВЩИК</b>	ЦИТП, 125878, ГСП, Москва, А-445, ул.Смольная, 22  Инв. № 24292 Катал.л. № 065217	