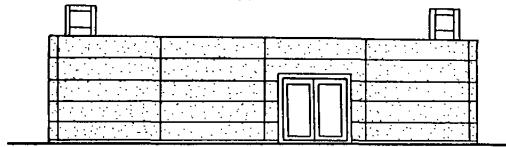
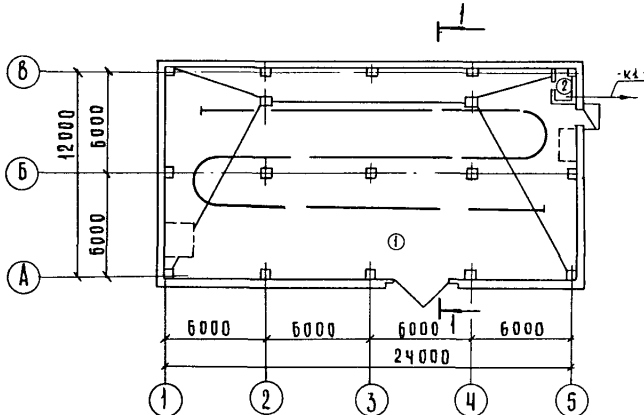


<p>СССР</p>	<p>СТРОИТЕЛЬНЫЙ КАТАЛОГ ЧАСТЬ 2 ТИПОВЫЕ ПРОЕКТЫ ПРЕДПРИЯТИЙ, ЗДАНИЙ И СООРУЖЕНИЙ</p>	<p>ТИПОВОЙ ПРОЕКТ 903-4-40.86 УДК 697.264</p>
<p>ЦИТП</p>	<p>ЦЕНТРАЛЬНЫЙ ТЕПЛОВОЙ ПУНКТ ДЛЯ ГОРОДСКИХ МИКРОРАЙОНОВ С ТЕПЛОВОЙ НАГРУЗКОЙ 20 МВт ДУХУСТУПЕНЧАТАЯ СХЕМА ГОРЯЧЕГО ВОДОСНАБЖЕНИЯ И НЕЗАВИСИМОЕ ПРИСОЕДИНЕНИЕ СИСТЕМЫ ОТОПЛЕНИЯ</p>	<p>010В</p>
<p>МАЙ 1986</p>	<p>КАРКАСНО-ПАНЕЛЬНЫЙ ВАРИАНТ</p>	<p>На 3 листах На 6 страницах Страница I</p>

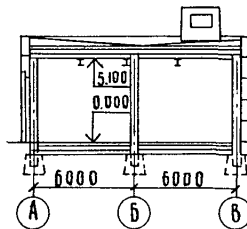
ФАСАД I-5



ПЛАН НА ОТМ. 0.000



РАЗРЕЗ I-I



ЭКСПЛИКАЦИЯ ПОМЕЩЕНИЙ

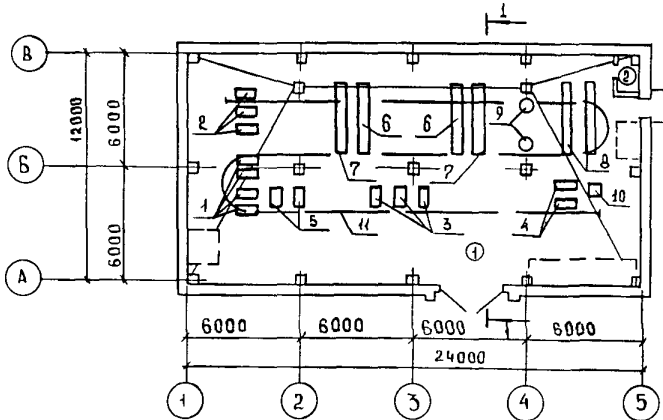
Но- мер	Наименование	Площадь м ²
1	Машинный зал ЦТП	299,04
2	Санузел	2,46

ЦЕНТРАЛЬНЫЙ ТЕПЛОВОЙ ПУНКТ ГОРОДСКИХ МИКРОРАЙОНОВ С ТЕПЛОВОЙ НАГРУЗКОЙ 20 МВт.
 ДВУХСТУПЕНЧАТАЯ СХЕМА ГОРЯЧЕГО ВОДОСНАБЖЕНИЯ И НЕЗАВИСИМОЕ ПРИСОЕДИНЕНИЕ СИСТЕМЫ ОТОПЛЕНИЯ.
 КАРКАСНО-ПАНЕЛЬНЫЙ ВАРИАНТ

ТИПОВОЙ ПРОЕКТ
 903-4-40.86

Лист I
 Страница 2

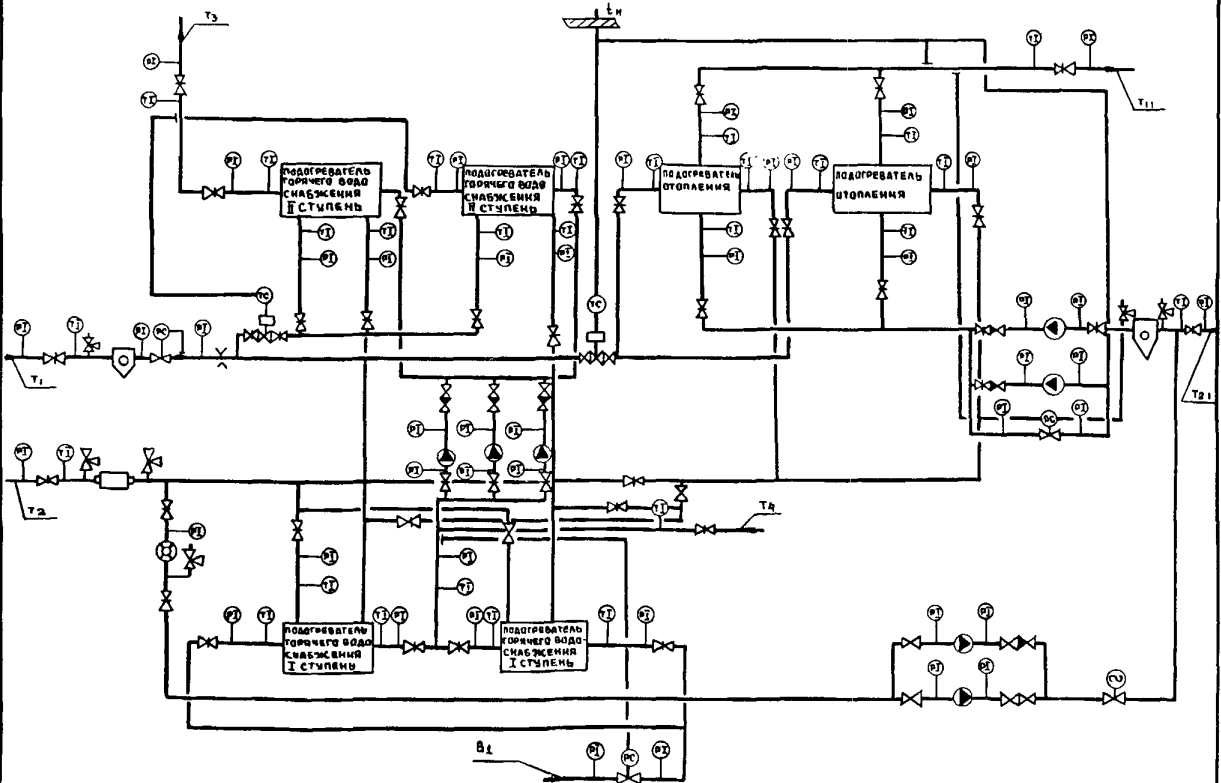
ПЛАН РАЗМЕЩЕНИЯ ТЕХНОЛОГИЧЕСКОГО ОБОРУДОВАНИЯ НА ОТМ. 0.000



ЭКСПЛИКАЦИЯ ОБОРУДОВАНИЯ

Поз.	Наименование и марка	Кол.	Поз.	Наименование и марка	Кол.
I	Хозяйственные насосы К 290/18N = 22 кВт (каждый)	4	6	Водоподогреватель горячего водоснабжения (I ступень) 16-34-588-68 P = 230 м2	2
2	Пожарные насосы К 90/55N = 22 кВт (каждый)	3	7	Водоподогреватель горячего водоснабжения (II ступень) 16-34-588-68 P = 69 м2	2
3	Циркуляционно-повысительные насосы горячего водоснабжения К 90/20 N = 7,5 кВт (каждый)	3	8	Водоподогреватель отопления 16-34-589-68 P = 368 м2	2
4	Циркуляционные насосы отопления К 290/30 N = 37 кВт (каждый)	2	9	Бак для раствора жидкого стекла	2
5	Подпиточные насосы К 8/18N = 1,5 кВт (каждый)	2	10	Бак напорный	2
			11	Монорельс	

ТЕХНОЛОГИЧЕСКАЯ СХЕМА ТЕПЛОСНАБЖЕНИЯ



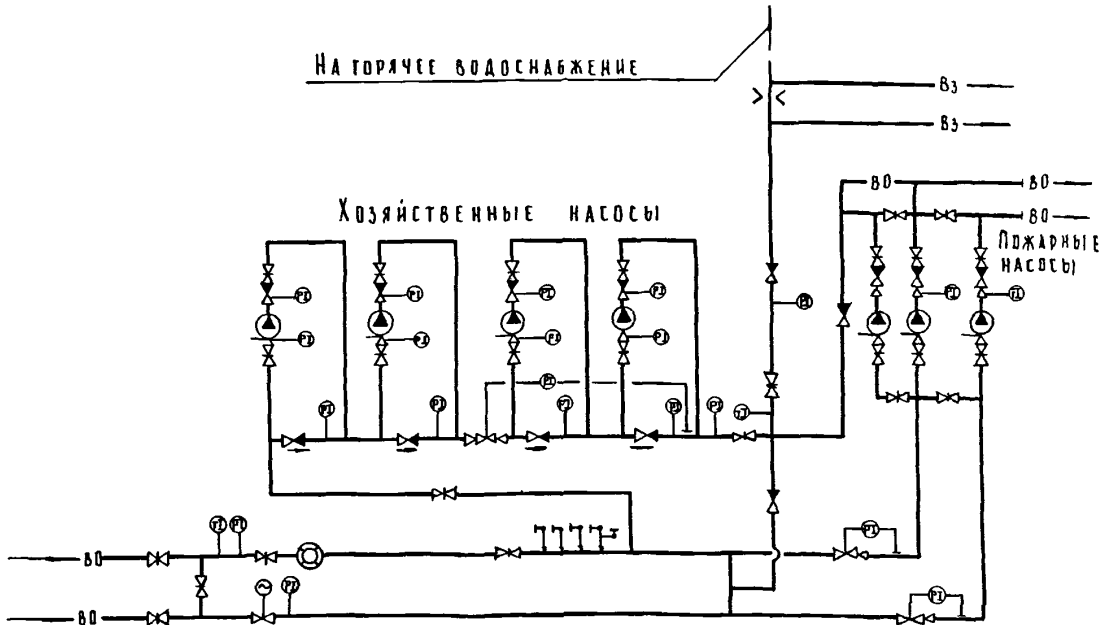
ЦЕНТРАЛЬНЫЙ ТЕПЛОВОЙ ПУНКТ ГОРОДСКИХ МИКРОРАЙОНОВ С ТЕПЛОВОЙ НАГРУЗКОЙ 20 МВт.
 ДВУХСТУПЕНЧАТАЯ СИСТЕМА ГОРЯЧЕГО ВОДОСНАБЖЕНИЯ И НЕЗАВИСИМОЕ ПРИСОЕДИНЕНИЕ СИСТЕМЫ ОТОПЛЕНИЯ.
 КАРКАСНО-ПАНЕЛЬНЫЙ ВАРИАНТ.

ТИПОВОЙ ПРОЕКТ
 903-4-40.86

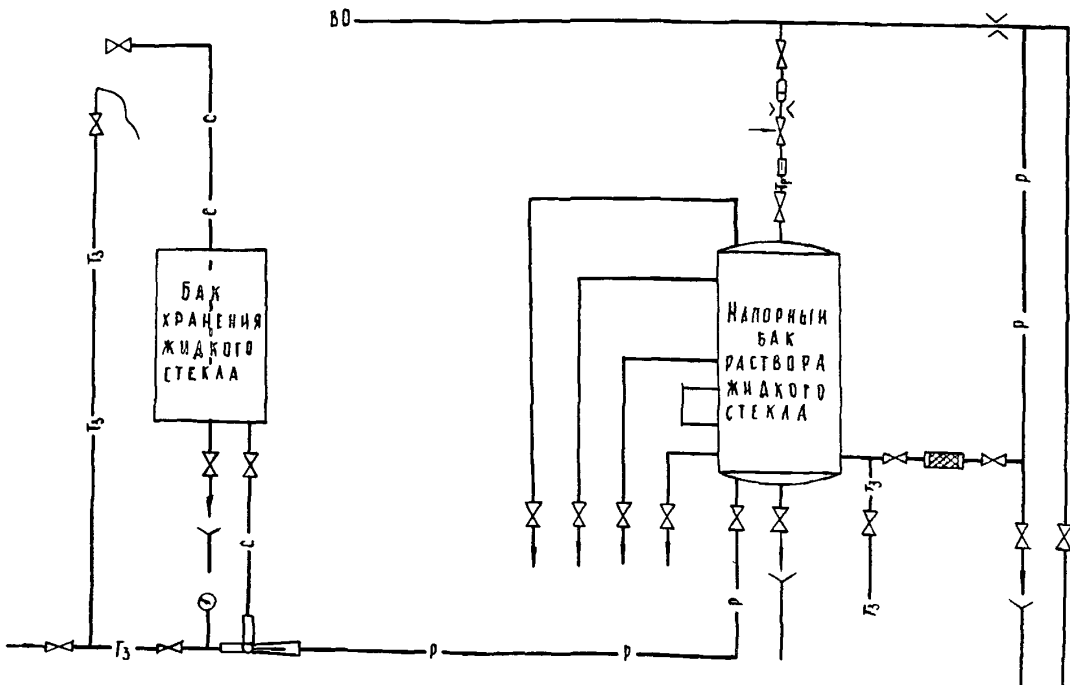
Лист 2

Страница 3

ТЕХНОЛОГИЧЕСКАЯ СХЕМА ВОДОСНАБЖЕНИЯ



ПРИНЦИПАЛЬНАЯ СХЕМА СИЛИКАТНОЙ ОБРАБОТКИ ВОДЫ



ЦЕНТРАЛЬНЫЙ ТЕПЛОВОЙ ПУНКТ ДЛЯ ГОРОДСКИХ МИКРОРАЙОНОВ С ТЕПЛОВОЙ НАГРУЗКОЙ 20 МВт. ЛЕУСТУПЕНЧАТАЯ СХЕМА ГОРЯЧЕГО ВОДОСНАБЖЕНИЯ И НЕЗАВИСИМОЕ ПРИСОЕДИНЕНИЕ СИСТЕМЫ ОТОПЛЕНИЯ. КАРКАСНО-ПАНЕЛЬНЫЙ ВАРИАНТ.		ТИПОВОЙ ПРОЕКТ 903-4-40.86	Лист 2 Страница 4
D2RA	СТРОИТЕЛЬНЫЕ КОНСТРУКЦИИ И ИЗДЕЛИЯ		
	<p>Фундаменты - сборные железобетонные по серии I.020-I/83 вып. I-14 типоразмеров - I бетонные блоки по ГОСТ 13579-78 типоразмеров - 3</p> <p>Колонны - сборные железобетонные по серии I.020-I/83 вып. 2-7 типоразмеров - 2</p> <p>Ригели - сборные железобетонные по серии I.020-I/83 вып.3-I, типоразмеров - 2</p> <p>Плиты покрытия - сборные железобетонные по серии I.04I.I-2 вып.I типоразмеров - 4, I.I4I-I вып.60, типоразмеров-I, I.243-I, вып.4, типоразмеров - I</p> <p>Стены - однослойные самонесущие керамзитобетонные панели толщиной 400 мм с объемной массой I450 кг/м³ по серии I.030.I-I вып.I-I</p> <p>Перегородки - кирпичные</p> <p>Кровля - рулонная, 4-х слойная, с звукоизолирующим слоем, с утепителем плиты фибролитовые (ГОСТ 8928-80) на порландцементе $\gamma = 800$ кг/м³</p> <p>Полы - бетонные, "плавающей" конструкции, керамическая плитка</p> <p>Двери наружные - деревянные по серии I.I36.5-19 типоразмеров - I</p> <p>Двери внутренние - деревянные по ГОСТ 6629-74 типоразмеров - I</p> <p>Перемички - сборные железобетонные по серии I.I38-10, вып.I, типоразмеров - 3</p> <p>Ворота - металлические распашные по серии I.235.3-I вып.I типоразмеров - I</p> <p>Наибольшая масса монтажного элемента - 5, I т (стенная панель)</p>	<p>H5VA ОТДЕЛКА НАРУЖНАЯ - окраска масляной краской, глазурированная плитка</p> <p>ВНУТРЕННЯЯ - облицовка стеклянной плиткой, отделка каменными дроблеными материалами, полимерцементное покрытие, окраска красками ЦХВ, ВА-I7</p> <p>O3GA ИНЖЕНЕРНОЕ ОБОРУДОВАНИЕ</p> <p>Водопровод - хозяйственно-питьевой от магистральной сети холодного водоснабжения</p> <p>Канализация - хозяйственно-бытовая в наружную сеть</p> <p>Вентиляция - приточно-вытяжная с механическим побуждением и естественная</p> <p>Горячее водоснабжение - от магистральной сети горячего водоснабжения</p> <p>Электро-снабжение - от сети напряжением 380/220В</p> <p>Слаботочные устройства - телефонная связь</p>	
J30B	СКОРОСТНОЙ НАПОР ВЕТРА - $\frac{27 \text{ кгс/м}^2}{0,26 \text{ КПа}}$	G2DD	КЛИМАТИЧЕСКИЙ РАЙОН СССР - II
R2CO	СТЕПЕНЬ ОМНОСТОЙКОСТИ - вторая	J3NB	ВЕС СНЕГОВОГО ПОКРОВА - $\frac{100 \text{ кгс/м}^2}{0,98 \text{ КПа}}$
N1BD	РАСЧЕТНАЯ ТЕМПЕРАТУРА НАРУЖНОГО ВОЗДУХА - минус 30°C	G2EE	ИНЖЕНЕРНО-ГЕОЛОГИЧЕСКИЕ УСЛОВИЯ - обычные

ЦЕНТРАЛЬНЫЙ ТЕПЛОВОЙ ПУНКТ ДЛЯ ГОРОДСКИХ МИКРОРАЙОНОВ
С ТЕПЛОВОЙ НАГРУЗКОЙ 20 МВт.
ДВУХСТУПЕНЧАТАЯ СХЕМА ГОРЯЧЕГО ВОДОСНАБЖЕНИЯ И НЕЗАВИСИМОЕ
ПРИСОЕДИНЕНИЕ СИСТЕМЫ ОТОПЛЕНИЯ.
КАРКАСНО-ПАНЕЛЬНЫЙ ВАРИАНТ

ТИПОВОЙ ПРОЕКТ
903-4-40.86

Лист 3
Страница 5

G3DT ТЕХНОЛОГИЧЕСКИЙ ПРОЦЕСС

Центральный тепловой пункт предназначен для присоединения к тепловым сетям источника тепла - ТЭЦ и к городским водопроводным сетям местных систем холодного и горячего водоснабжения для жилых городских микрорайонов с максимальной этажностью застройки - 16-этажные здания. В ЦТП поступает высокотемпературная вода с параметрами 150°-70°С от городской ТЭЦ и водопроводная вода от городских сетей.

Соотношения нагрузок горячего водоснабжения и отопления принято $p=0,6; 0,7; 0,8$.

Для централизованного снабжения присоединяемых зданий теплом и водой принята двухступенчатая смешанная схема присоединения водоподогревателей горячего водоснабжения с ограничением максимального расхода воды из тепловой сети на вводе при применении регулирующих клапанов расхода тепла на отопление с зависимым присоединением системы отопления.

В ЦТП размещено оборудование, приборы контроля и управления, посредством которых осуществляется:

- преобразование параметров теплоносителя
- контроль параметров теплоносителя
- регулирование расхода теплоносителя и распределение его по системам потребления тепла
- заполнение систем потребления тепла
- учет расхода тепла, теплоносителя
- защита местных систем от аварийного повышения давления.

G3VD ПРОИЗВОДСТВЕННАЯ ПРОГРАММА

Расчетная тепловая нагрузка	<u>МВт</u> <u>Гкал/ч</u>	<u>20,0</u> <u>17,2</u>	Расчетный расход теплоносителя на вводе т/ч	217,64 ($p=0,6$) 211,7 ($p=0,7$) 212,03 ($p=0,8$)
Отопление и вентиляция		<u>12,5</u> ($p=0,6$) <u>10,8</u> <u>11,8</u> ($p=0,7$) <u>10,0</u> <u>11</u> ($p=0,8$) <u>9,5</u>	В том числе на отопление и вентиляцию	155,3 ($p=0,6$) 140,5 ($p=0,7$) 136,0 ($p=0,8$)
Горячее водоснабжение (максимальная часовая)		<u>7,5</u> ($p=0,6$) <u>6,4</u> <u>8,2</u> ($p=0,7$) <u>7,2</u> <u>9,0</u> ($p=0,8$) <u>7,7</u>	На горячее водоснабжение (средняя)	63,34 ($p=0,6$) 71,2 ($p=0,7$) 76,0 ($p=0,8$)
Горячее водоснабжение (среднечасовая)		<u>2,93</u> ($p=0,6$) <u>2,52</u> <u>3,31</u> ($p=0,7$) <u>2,85</u> <u>3,57</u> ($p=0,8$) <u>3,07</u>	Расчетные расходы теплоносителя во внутриквартальных сетях т/ч	
			Отопление и вентиляция	180,0 ($p=0,6$) 166,7 ($p=0,7$) 155,8 ($p=0,8$)
			Горячее водоснабжение	109,0 ($p=0,6$) 122,0 ($p=0,7$) 130,0 ($p=0,8$)

Вид теплоносителя и параметры

Теплофикационная вода - 150°-70°С

Внутриквартальные сети отопления - 130°-70°С

Напор на вводе хозяйственно-питьевого водопровода 20 м в.ст.

Внутриквартальные сети горячего водоснабжения - 60°С

G3DD РЕЖИМ РАБОТЫ - круглосуточный

ЦЕНТРАЛЬНЫЙ ТЕПЛОВОЙ ПУНКТ ДЛЯ ГОРОДСКИХ МИКРОРАЙОНОВ С ТЕПЛОЙ НАГРУЗКОЙ 20 МВт. ДВУХУСТУПЕНЧАТАЯ СХЕМА ГОРЯЧЕГО ВОДОСНАБЖЕНИЯ И НЕЗАВИСИМОЕ ПРИСОЕДИНЕНИЕ СИСТЕМЫ ОТОПЛЕНИЯ. КАРКАСНО-ПАНЕЛЬНЫЙ ВАРИАНТ.				ТИПОВОЙ ПРОЕКТ 903-4-40.86		Лист 3 Страница 6	
Наименование	Всего	Удельный показатель	Наименование	Всего	Удельный показатель		
V1IA	СТОИМОСТЬ						
V1IB	Общая сметная стоимость	тис. руб.	122,92	Бетон и железобетон	м3	362	-
V1IL	в том числе: Строительно-монтажных работ	"	109,16	в том числе: Монолитный	"	109	-
V1IO	Оборудования	"	13,76	Сборный тяжелый	"	84	-
V1IR	Стоимость строительно-монтажных работ на I м2 общей площади	руб	-	Сборный легкий	"	169	-
V1IV	Стоимость строительно-монтажных работ на I м3 строительного объема	"	-	Лесоматериалы	"	0,4	-
V1JA	Стоимость общая на расчетный показатель	тис. руб.	-	Лесоматериалы, приведенные к круглому лесу	"	0,7	-
V1JF	ТРУДОЕМКОСТЬ Построечные трудовые затраты	чел. дн	1351,66	Кирпич	тис. шт.	2,64	-
V1JR	То же, на I м3 строительного объема	-	0,73	V4KA	ЭКСПЛУАТАЦИОННЫЕ ПОКАЗАТЕЛИ		
V1JV	То же, на расчетный показатель	-	67,6	V4KK	Потребная электрическая мощность в год	кВт	127,3
V1KA	РАСХОДЫ			ТЕХНИЧЕСКИЕ ХАРАКТЕРИСТИКИ			
V1KB	Расход строительных материалов			G3NB	Объем строительный	м3	1844,6
	Цемент	т	98,4	V1NP	Объем строительный на расчетный показатель	"	-
	Цемент, приведенный к М400	"	99,2	G3OC	Площадь застройки	м2	334,18
	То же, на расчетный показатель	"	-	G3OB	Общая площадь	"	301,5
	Сталь	"	13,10	V1OK	Общая площадь на расчетный показатель	"	-
	Сталь, приведенная к классам А-I и С38/23	"	17,30				15,08
	То же, на расчетный показатель	-	1,47				
ДОПОЛНИТЕЛЬНЫЕ ДАННЫЕ							
Расчетный показатель - I МВт. Всего расчетных показателей - 20							
P - соотношение нагрузок горячего водоснабжения и отопления.							
Сметная документация составлена в нормах и ценах 1984 г.							
СОСТАВ ПРОЕКТНОЙ ДОКУМЕНТАЦИИ							
B7EA	Альбом 1	Пояснительная записка, технология производства, автоматизация технологии производства, силовое электрооборудование, электрическое освещение, связь и сигнализация.					
	Альбом 2	Архитектурно-строительные решения. Ведомости потребности в материалах к архитектурно-строительным решениям. Отопление, вентиляция, внутренний водопровод и канализация. (из ТП 903-4-38.86).					
	Альбом 3	Спецификация оборудования					
	Альбом 4	Ведомости потребности в материалах систем инженерного оборудования					
	Альбом 5	Сметы					
	Альбом 6	Сметы (из ТП 903-4-38.86)					
	Альбом 7	Сметные цены (из ТП 903-4-32.85)					
	Альбом 8	Конструкции железобетонные (из ТП 903-4-32.85)					
Объем проектных материалов, приведенных к формату А4 - 388 форматок.							
B7BA	АВТОР ПРОЕКТА	ЦНИИЭП инженерного оборудования. Москва, П17279, ул. Профсоюзная, 93а					
B7BA	УТВЕРЖДЕНИЕ	Утвержден Госгражданстроем. Приказ № 174 от 31 мая 1985 г. Введен в действие ЦНИИЭП инженерного оборудования. Приказ № 76 от 18 декабря 1985 г. Срок действия 1990 г.					
B7KA	ПОСТАВЩИК	Минский филиал ЦИТП, 220660, г. Минск, ул. Карла Маркса, 32.					