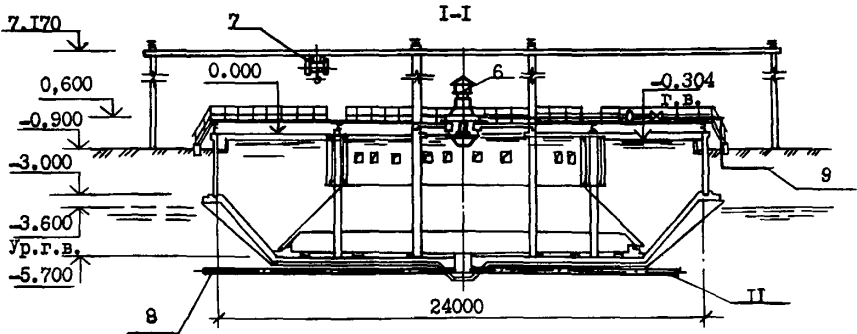
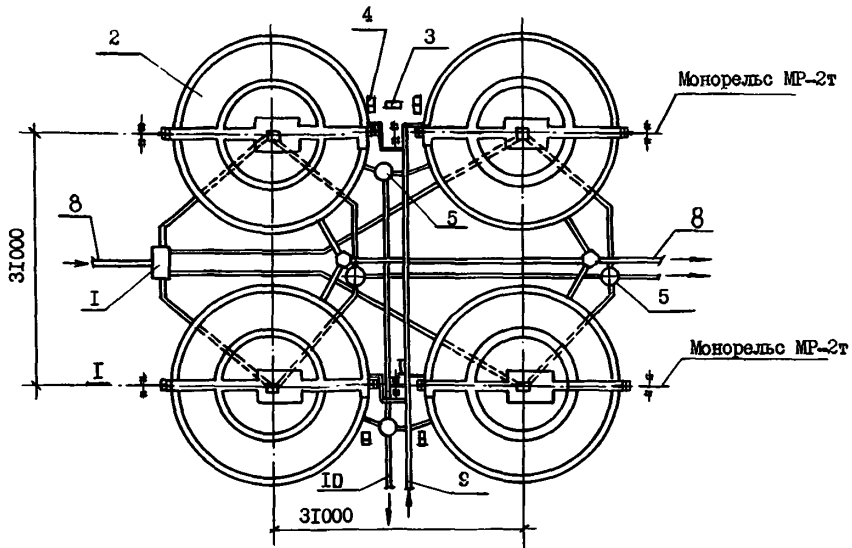


<p>СССР</p>	<p>СТРОИТЕЛЬНЫЙ КАТАЛОГ ЧАСТЬ 2 ТИПОВЫЕ ПРОЕКТЫ ПРЕДПРИЯТИЙ, ЗДАНИЙ И СООРУЖЕНИЙ</p>	<p>ТИПОВОЙ ПРОЕКТ 902-3-55.86 УДК 628.3</p>
<p>ЦИТП</p>	<p>АЭРОАКСЕЛАТОР ДИАМЕТРОМ 24м С ПНЕВМОМЕХАНИЧЕСКОЙ АЭРАЦИЕЙ СТОЧНЫХ ВОД</p>	<p>ОИВА</p>
<p>ДЕКАБРЬ 1986</p>		<p>На 2-х листах На 3-х страницах Страница I</p>



ПЛАН



ЭКСПЛИКАЦИЯ СООРУЖЕНИЙ

ЭКСПЛИКАЦИЯ ОБОРУДОВАНИЯ

Поз.	Наименование	Кол.	Поз.	Наименование	Кол.
1	Распределительная камера	1	6	Турбоаэратор АТН-1 или 55-1.03	4
2	Аэроакселатор диаметром 24м	4	7	Электроталь ТЭ 200-51120-01	2
3	Распределительный пункт электропитания	1	8	Подающий и отводящий трубопровод	
4	Шкаф КиП	4	9	Воздухопрод	
5	Камеры выпуска ила и колодцы на сети опорожнения сооружений	4	10	Трубопровод избыточного ила	
			11	Трубопровод опорожнения сооружений	

АЭРОАКСЕЛАТОР ДИАМЕТРОМ 24 м С ПНЕВМОМЕХАНИЧЕСКОЙ АЭРАЦИЕЙ СТОЧНЫХ ВОД	ТИПОВОЙ ПРОЕКТ 902-3-55.86	Лист I Страница 2
---	-------------------------------	----------------------

D1AA ТЕХНИЧЕСКАЯ ХАРАКТЕРИСТИКА

Аэроакселаторы применяются в качестве сооружений биологической очистки на очистных станциях производительностью 25-50 тыс.м3 в сутки и предназначены для очистки бытовых и близких к ним по своему составу невзрывоопасных производственных сточных вод с концентрацией загрязнений по БПК полн. до 300 мг/л, взвешенным веществам до 150 мг/л, температурой сточных вод от 6° до 30°С и pH 6-8,5. Расчетный эффект очистки: по БПК полн. 15-20 мг/л, по взвешенным веществам 15-20 мг/л, при нагрузке на активный ил от 0,2 до 1,0 гБПК полн/г ила в сутки. В составе проекта разработана группа аэроакселаторов из 4-х единиц, включая распределительную камеру, иловые камеры и колодцы на сети опорожнения сооружений.

D2BA СТРОИТЕЛЬНЫЕ КОНСТРУКЦИИ И ИЗДЕЛИЯ

Днище - монолитное железобетонное, бетон класса В15.
 Стены - сборные железобетонные панели по серии 3.900-3, выпуск 5, часть 1,2. Т.р.1.
 Колонны - сборные железобетонные по серии 1.020-1/83, выпуск 2-13. Типоразмеров 1.
 Лотки фильтровые - сборные железобетонные, индивидуальные. Типоразмеров 1.
 Лотки отводящие - сборные железобетонные, по серии 3.900-3, выпуск 8, часть 1,2. Т.р.1.
 Перегородки - из стальных гнутых профилей по ГОСТ 24045-80.
 Плиты и кольца колодцев - сборные железобетонные по серии 3.900-3, выпуск 7, часть 1,2.
 Наибольшая масса монтажного элемента - (колонна) - 4,15 т.

C3CA ИНЖЕНЕРНОЕ ОБОРУДОВАНИЕ

Воздухоснабжение - подача скатого воздуха давлением 1,8 кгс/см2 (0,0176 кПа) от воздухоудной станции.
 Электроснабжение - напряжение 220/380В.
 ЖЗВБ ВЕС СНЕГОВОГО ПОКРОВА - 100 кгс/м2
 0,98 кПа
 ЖЗОВ СКОРОСТНОЙ НАПОР ВЕТРА - 0,27 кгс/м2
 0,26 кПа
 N1BD РАСЧЕТНАЯ ТЕМПЕРАТУРА НАРУЖНОГО ВОЗДУХА - минус 30°С
 G2EE ИНЖЕНЕРНО-ГЕОЛОГИЧЕСКИЕ УСЛОВИЯ - обычные.
 G2DD КЛИМАТИЧЕСКИЕ РАЙОНЫ СССР - I, II, III.

G3DT ТЕХНОЛОГИЧЕСКИЙ ПРОЦЕСС

Процесс окисления загрязнений происходит в зоне аэрации с последующей очисткой стоков во взвешенном слое осадка, находящегося в отстойной зоне. Очищенные стоки через кольцевой сборный лоток удаляются из сооружения. Пневмомеханическая аэрация обеспечивается комбинацией установок турбоаэратора и подачи воздуха через пористые керамические пластины или трубы, уложенные по дну аэроакселатора.

Наименование			Всего		Удельн. показатель		Наименование			Всего		Удельн. показатель	
V1IA	СТОИМОСТЬ						V1KA	РАСХОДЫ					
V1IB	Общая сметная стоимость	тыс. руб.	247,70	-			V1KB	Расход строительных материалов					
V1IL	строительно-монтажных работ	"	205,27	-			Цемент	т	383,3	-			
V1IO	оборудования	"	42,43	-			Цемент, приведенный к М400	"	368,6	-			
V1IS	Стоимость строительно-монтажных работ на I м3 строительного объема	руб.	-	22,27			То же, на расчетный показатель	"	(273,1)	0,015			
V1IV	Стоимость общая на расчетный показатель	"	-	9,91			Сталь	"	114,1	-			
V1JA	ТРУДОЕМКОСТЬ						Сталь, приведенная к классам А1 и СЗВ/23	"	135,5	-			
V1JF	Построечные трудозатраты	чел.-дн.	3583	-			То же, на расчетный показатель	"	(50,23)	0,005			
V1JR	То же, на I м3 строительного объема	"	-	0,39			Бетон и железобетон	м3	1570,1	-			
V1JV	То же, на расчетный показатель	"	-	0,14			в том числе:						
							монолитный	"	1292,1	-			
							сборный	"	278,0	-			
							То же, на расчетный показатель	"	-	0,063			
							Лесоматериалы	"	67,6	-			
							Лесоматериалы, приведенные к круглому лесу	"	101,3	-			
							Кирпич	тыс. шт.	0,5	-			

В скобках указана потребность строительных материалов без учета расхода на изготовление сборных изделий, конструкций.

АЭРОАКСЕЛАТОР ДИАМЕТРОМ 24м
С ПНЕВМОМЕХАНИЧЕСКОЙ АЭРАЦИЕЙ СТОЧНЫХ ВОД

ТИПОВОЙ ПРОЕКТ
902-3-55.86

Лист 2
Страница 3

Наименование	Всего	Удельн. показатель	Наименование	Всего	Удельн. показатель
V4KA ЭКСПЛУАТАЦИОННЫЕ ПОКАЗАТЕЛИ			ТЕХНИЧЕСКИЕ ХАРАКТЕРИСТИКИ		
Расход			G3NB Объем строительный	м3 9220	-
V4KJ Воздуха	м3/ч 6664	-	V1NP Объем строительный на расчетный показатель	" -	0,37
V4KK Потребная электрическая мощность	кВт 267	-	G3OC Площадь застройки	м2 4100	-
			Объем гидравлический	м3 8677	-

ДОПОЛНИТЕЛЬНЫЕ ДАННЫЕ

Основные показатели приведены на группу из четырех аэроакселаторов при БПК полн. 250 мг/л с аэроакселаторами из пористых пластин в сухих грунтах на производительность 25 тыс. м3 в сутки. Проектом также предусматривается устройство аэроакселаторов из пористых керамических труб в сухих грунтах и пористых пластин или труб в обводненных грунтах.

За расчетный показатель принят 1м3/сутки сточных вод.

Расчетных единиц 25000.

Сметная документация составлена в нормах и ценах 1984г.

V7EA СОСТАВ ПРОЕКТНОЙ ДОКУМЕНТАЦИИ

- Альбом I Пояснительная записка
- Альбом II Технологические, строительные решения. Электрооборудование. Автоматизация, технологический контроль.
- Альбом III Изделия.
- Альбом IV Электротехническая часть. Задание заводу - изготовителю (из ТП 902-3-53.86)
- Альбом V Спецификации оборудования.
- Альбом VI Ведомости потребности в материалах.
- Альбом VII Сметы.

Объем проектных материалов, приведенный к формату А4-92I форматка.

V7BA АВТОР ПРОЕКТА ЦНИ "Укрводоканалпроект", 252100, г.Киев, пр.Освободителей, I

V7NA УТВЕРЖДЕНИЕ Утвержден Госстроем СССР протокол № ИИ-19 от 3.07.86, Введен в действие В/О "СовзводоканалНИИпроект", приказ № 23I от 30 июля 1986г.
Срок действия типового проекта 1993 год.

V7KA ПОСТАВЩИК ЦИТП, 125878, г.Москва А-445, ул.Смольная, 22

Инв.№

Катал.л.№ 055590