	<p>ТРАНСФОРМАТОРНАЯ ПОДСТАНЦИЯ С ТРЕМЯ КАБЕЛЬНЫМИ ВВОДАМИ 6-10 кВ НА ОДИН ТРАНСФОРМАТОР МОЩНОСТЬЮ ДО 400 кВ·А. ТИП К-31-400 МЗ</p>	<p>ПАСПОРТ ТИПОВОЙ ПРОЕКТ № 407-3-186/75 УДК 621.311.42</p>
<p>ЧАСТЬ 2 Раздел 4 Группа 407-3</p>	<p>Область применения - районы с обычными геологическими условиями, с расчетной температурой наружного воздуха до -40°C. Нормативная снеговая нагрузка - 100 кг/м² Нормативный скоростной напор ветра - 35 кг/м² Класс здания - Ш. Степень огнестойкости - I Степень долговечности - Ш.</p>	<p>Разработан институтом "ГИПРОКОМУЭНЕРГО" 123056, г. Москва, ул. Б. Грузинская, д. 21/2 Утвержден Минжилкомхозом РСФСР 2 сентября 1974г. приказ № 22 тд. Введен в действие 16 июня 1975г. Приказ № 9 тд от 17 июня 1975г.</p>

СХЕМА № 1

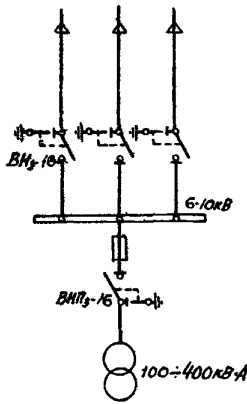


СХЕМА № 2

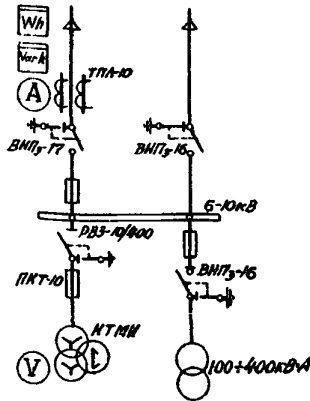
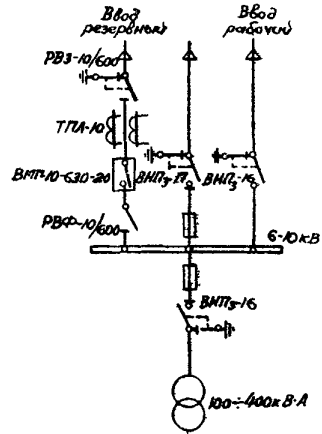
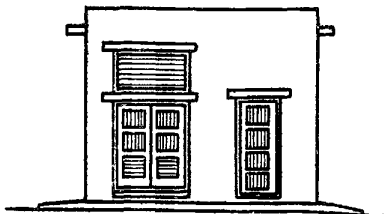


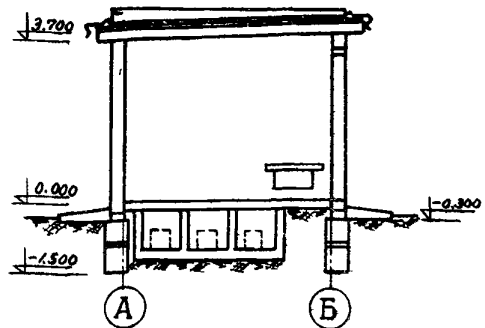
СХЕМА № 3



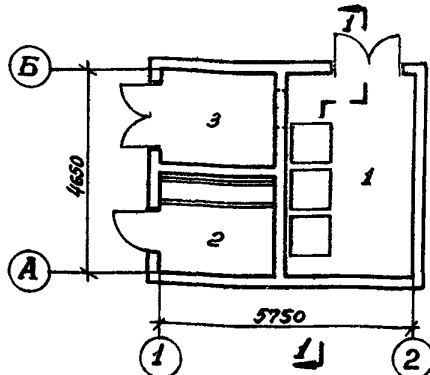
ФАСАД Б-А



РАЗРЕЗ I-I



ПЛАН НА СТВ. 0.000



ЭКСПЛИКАЦИЯ

- 1. РУ 6-10 кВ 19,5 м²
- 2. Щит 0,4 кВ 5,7 "
- 3. Камера трансформатора 5,7 "

ОПИСАНИЕ СООРУЖЕНИЯ

Трансформаторная подстанция предназначена для питания силовых и осветительных нагрузок промышленных потребителей и городских электрических сетей.

Оборудование подстанции: силовой трансформатор, РУ 6-10 кВ и щит 0,4 кВ располагается в отдельных помещениях одноэтажного отдельно стоящего здания.

На напряжении 6-10 кВ выполняется одинарная система сборных шин.

Предусматривается возможность устройства АВР на резервном вводе 6-10 кВ. РУ 6-10 кВ по схеме 1 и 2 комплектуется из камер серии КСО-366 и по схеме 3 из камер КСО-366 и камеры КСО-266.

Щит распределительный 0,4 кВ одностороннего обслуживания серии ЩО.

ОСНОВНЫЕ ПОКАЗАТЕЛИ				СТРОИТЕЛЬНЫЕ КОНСТРУКЦИИ			
Строительный объем	м ³	127,2		Фундаменты под стены - сборные бетонные			
Площадь застройки	м ²	32,2		Блоки по серии I.II6-I, выпуск I, типоразмеров - 2.			
Общая площадь	м ²	24,9		Стены - кирпичные.			
РАСХОД МАТЕРИАЛОВ				Перемички - по серии I.I39-I, выпуск I типоразмеров - 4.			
Цемент	т	9,0		Покрытие - железобетонные плиты по серии I.I4I-I, выпуск 2, типоразмеров - I.			
Стали	"	1,26		Кровля - четырехслойная, рубероидная.			
Железобетона	м ³	4,92		Полы - цементно-песчаные, по бетонной подготовке.			
В том числе сборного	"	4,92		Двери, ворота - деревянные, индивидуальные.			
Бетона	"	17,14		Отделка наружная - кирпичная кладка с расшивкой швов.			
В том числе сборного	"	7,67		Отделка внутренняя - известковая окраска.			
Лесоматериалов	"	1,6		Наибольший вес конструкций - плита покрытия - 2,11 т.			
Кирпича	тыс.шт.	10,8					
СМЕТНАЯ СТОИМОСТЬ				ОБОРУДОВАНИЕ			
			СХЕМА 1 СХЕМА 2 СХЕМА 3				
Общая тыс.руб.		7,42	7,76 8,71	Силовой трансформатор 6-10/0,4-0,23 кВ мощностью до 400 кВ·А			шт. I
Строит.-монт. работ тыс.руб.		4,31	4,35 4,42	Камера 6-10 кВ серии КСО			" 4
Оборудования "		3,11	3,41 4,29	Панель щита 0,4 кВ серии ЩО			" 3
I м ³ здания руб.		33,88	34,20 34,75				
I м ² общей площади "		173,1	174,7 177,5				
ТРУДОЕМКОСТЬ							
Возведения здания	ч/д		83				
Возведения I м ³ здания "			0,65				

ДОПОЛНИТЕЛЬНЫЕ ДАННЫЕ

Типовой проект разработан взамен типового проекта № 407-3-186.

Стоимость трансформаторной подстанции приведена с трансформатором мощностью 400 кВ·А.

Сметная стоимость определена в нормах и ценах, введенных с I января 1969 г.

СОСТАВ ПРОЕКТА

Альбом I - Электротехническая и архитектурно-строительная части.

Альбом II - Сметы.

Альбом III - Типовые детали и конструкции.

Объем проектных материалов - 290 форматок.

Проект распространяет: Свердловское отделение Центрального института типовых проектов - г. Свердловск К-62, ул. Генеральская, 3А

Изм. №
Лист. № 033766