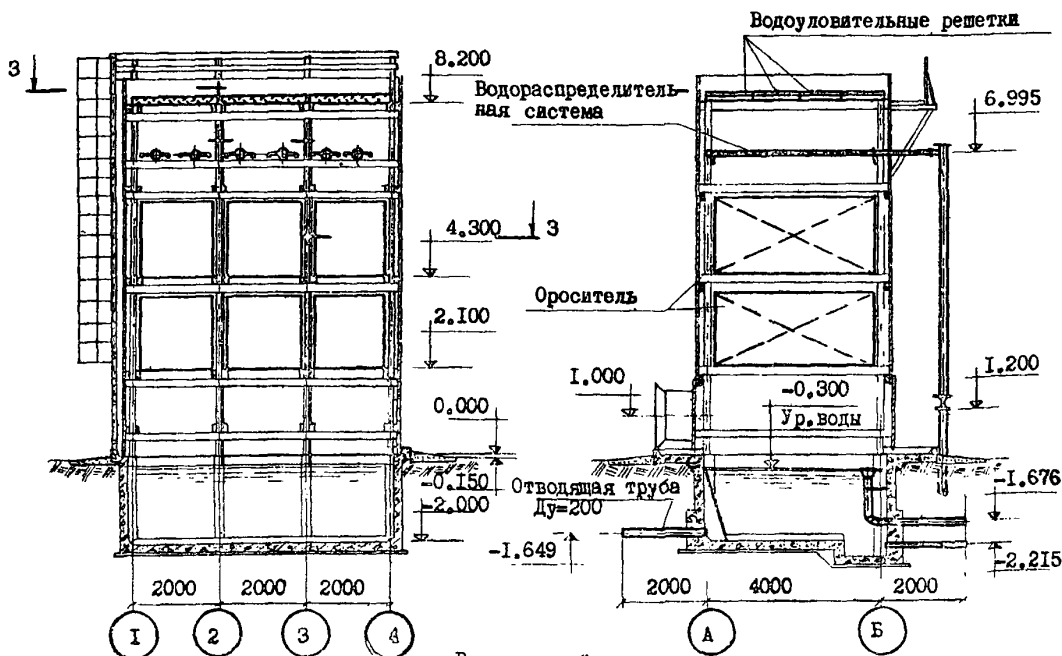
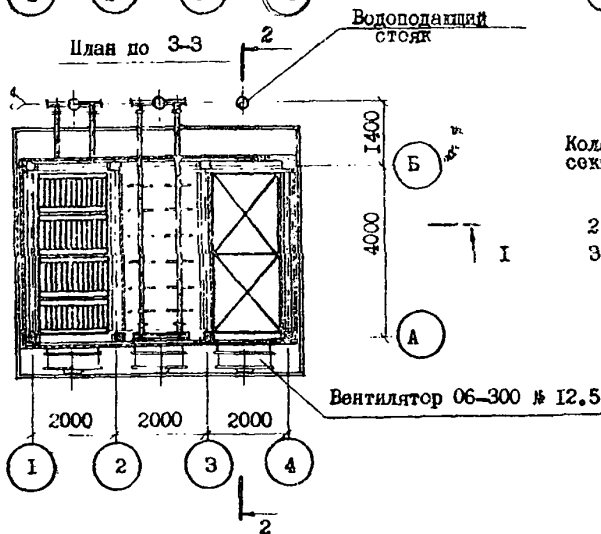
	<p>ГРАДИРНИ С ВЕНТИЛЯТОРАМИ 06-300 № 12.5 ПЛЕНОЧНЫЕ И КАПЕЛЬНЫЕ С СЕКЦИЯМИ ПЛОЩАДЬЮ 8 м² С ДЕРЕВЯННЫМ КАРКАСОМ</p>	<p>ПАСПОРТ ТИПОВОЙ ПРОЕКТ № 901-6-49 УДК 624.97:621.175.3</p>
<p>часть 2 Раздел 9 Группа 901-6</p>	<p>Область применения - район с обычными геологическими условиями и сейсмичностью 8 баллов. Расчетная температура наружного воздуха -20° -30° -40°С Нормативная нагрузка -200 кг/м² Нормативный скоростной напор ветра - 55 кг/м² Класс сооружения - II Степень огнестойкости - У Степень долговечности - III</p>	<p>Разработан институтом Соввлоканалпроект П17331, Москва, пр. Вернадского, 29 Утвержден и введен в действие В/О Соввлоканалпроект с 25 сентября 1975г. Приказ № 161 от 16 июля 1975 г.</p>

РАЗРЕЗ I - I

РАЗРЕЗ 2 - 2



План по 3-3



Количество секций	Размер градирни в плане м	Площадь орошения м ²
2	4 x 4	16
3	6 x 4	24
0		

Стр. I

На 2-х страницах

ОПИСАНИЕ СООРУЖЕНИЙ

Градири предназначены для охлаждения оборотной воды, не содержащей самовосгорающихся и трудноудаляемых примесей, с температурой не выше 55°C и концентрацией взвешенных веществ до 120 мг/л. Удельная гидравлическая нагрузка на 1 м² площади оросителя принимается от 6 до 10 м³/час (в зависимости от требованной и температуре охлажденной воды и климатологических параметров района строительства).

Градири состоят из подземной части - водосборного бассейна с теплопроводным оборудованием и надземной части - несущего каркаса, на котором установлено технологическое оборудование: водораспределительная система из стальных труб, водоуловительные решетки, щиты пленочного и блока капельного оросителя из лесоматериалов; вентиляторы марка: 06-300 № 12.5.

ОСНОВНЫЕ ПОКАЗАТЕЛИ:

	2	3
Число секций в градирнях		
Строительный объем (включая бассейн) м ³	348	490
Площадь застройки м ²	30,4	42,8

РАСХОД МАТЕРИАЛОВ:

Цемент	т	6,10	8,10
Сталь (конструкция)	т	2,15	2,78
Бетон	м ³	12,40	16,20
Сталь (на водопроводное оборудование)	т	0,90	1,19
Лесоматериалов капельные градирни	м ³	15,32	20,80
пленочные градирни	м ³	22,70	31,88

СЧЕТНАЯ СТОИМОСТЬ:

Капельные градирни:		
Общая	тыс.руб.	5,42 7,24
Строительно-монтажных работ	"	4,89 6,54
Оборудования	"	0,53 0,70
1 кв.м. площади градирни	"	0,31 0,27

Пленочные градирни:		
Общая	тыс.руб.	6,71 9,18
Строительно-монтажных работ	"	6,18 8,48
Оборудования	"	0,53 0,70
1 кв.м. площади градирни	"	0,39 0,35

ТРУДОВЫЕ ЗАТРАТЫ

На сооружение капельных градирен	ч-д	360	560
пленочных градирен	"	375	575

ЭКСПЛУАТАЦИОННЫЕ ПОКАЗАТЕЛИ

Потребная мощность электроэнергии	квт	6	9
-----------------------------------	-----	---	---

ДОПОЛНИТЕЛЬНЫЕ ДАННЫЕ

Сметы составлены в нормах и ценах, введенных с I/I-1971 года. Проект разработан взамен типового проекта 901-6-33. Сметная стоимость градирен дана при гидравлической нагрузке 9-10 м³/м² час.

СОСТАВ ПРОЕКТА

- Альбом I - Пояснительная записка. Детали и узлы.
 - Альбом II - Двухсекционные градирни.
 - Альбом III - Трехсекционные градирни.
 - Альбом IV - Электротехническая часть. Двухсекционные градирни.
 - Альбом V - Электротехническая часть. Трехсекционные градирни.
 - Альбом VI - Заказные спецификации.
 - Альбом VII - С м е т н.
- Объем проектных материалов - 412 формата.

ПРОЕКТ РАСПРОСТРАНЯЕТ: Центральный институт типового проектирования
125878, Москва, А-445, ГСП, Смоленская, 22.

Ив.Б 13478

Пасп. Б 031067

СТРОИТЕЛЬНЫЕ КОНСТРУКЦИИ

Водосборный бассейн из монолитного железобетона
Каркас, обшивка из лесоматериалов сосны II сорта по ГОСТ"у 3486-66, пропитанные антисептиком типа ХМ-5 ГОСТ 13327-73
Лестницы - стальные по ГОСТ"у 380-71

ТЕХНОЛОГИЧЕСКОЕ ОБОРУДОВАНИЕ

Вентиляторы 06-300 № 12.5 с электродвигателем А02-42-8
Б = 3 квт п = 750 об/мин.
Пленочные щиты, капельные блоки; водоуловительные решетки - из лесоматериалов сосны II сорта по ГОСТ"у 8486-66, пропитанные антисептиком типа ХМ-5 ГОСТ 13327-73

ИНЖЕНЕРНОЕ ОБОРУДОВАНИЕ

Электроснабжение - от электросети напряжением 220/380 в.