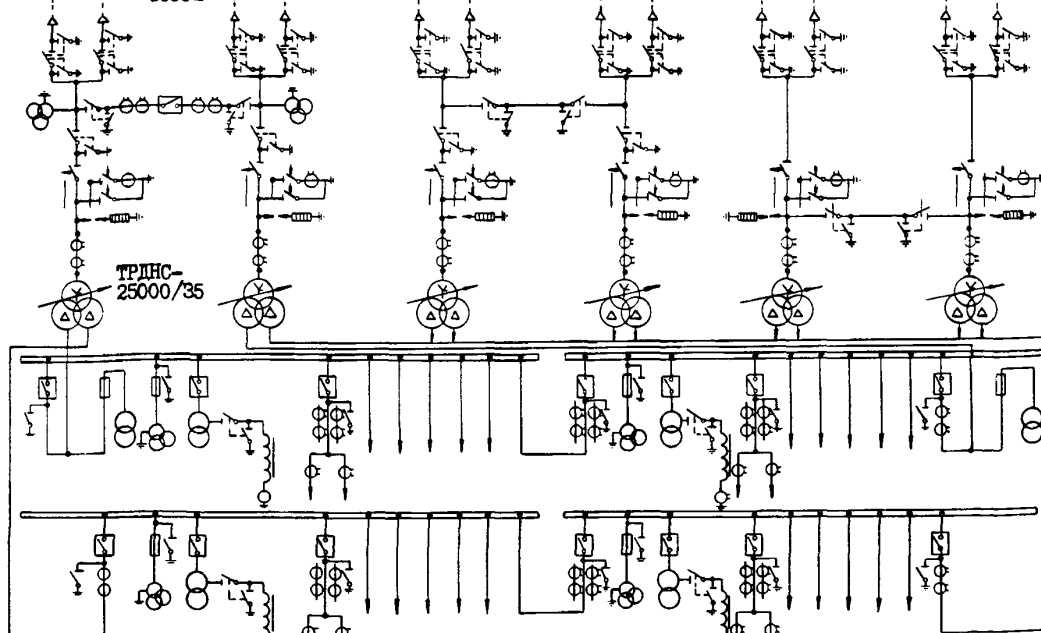
	<p align="center"><b>ЗАКРЫТАЯ ПОДСТАНЦИЯ 35 КВ ПО УПРОЩЕННЫМ СХЕМАМ С ТРАНСФОРМАТОРАМИ ДО 25 МВА</b></p>	<p align="center"><b>ПАСПОРТ ТИПОВОЙ ПРОЕКТ № 407-3-234 У.Л.К. 621.311.4</b></p>
<p><b>ЧАСТЬ 2</b></p> <p>Раздел 4 Группа 407-3</p>	<p>Для районов с обычными геологическими условиями, расчетной температурой наружного воздуха до <math>-40^{\circ}\text{C}</math>, нормативной снеговой нагрузкой до <math>150 \text{ кгс/м}^2</math>, скоростной напор ветра <math>45 \text{ кгс/м}^2</math>. Здание II класса капитальности, III степени огнестойкости, II степени долговечности.</p>	<p>Разработан Северо-Западным отделением "Энергосетьпроект", 193036 Ленинград, Невский пр. III/3. Технический проект утвержден Минэнерго СССР решением №87 от 15.04.76 и протоколом №80 от 24.08.77. Рабочие чертежи введены в действие "Энергосетьпроект" с 1.11.77. Приказ №143 от 12.09.77.</p>

**МОСТИК С ВЫКЛЮЧАТЕЛЕМ В ПЕРЕМЫЧКЕ И ОТДЕЛИТЕЛЯМИ В ЦЕПЯХ ТРАНСФОРМАТОРОВ**

**ДВА БЛОКА С ОТДЕЛИТЕЛЯМИ И НЕАВТОМАТИЧЕСКОЙ ПЕРЕМЫЧКОЙ**

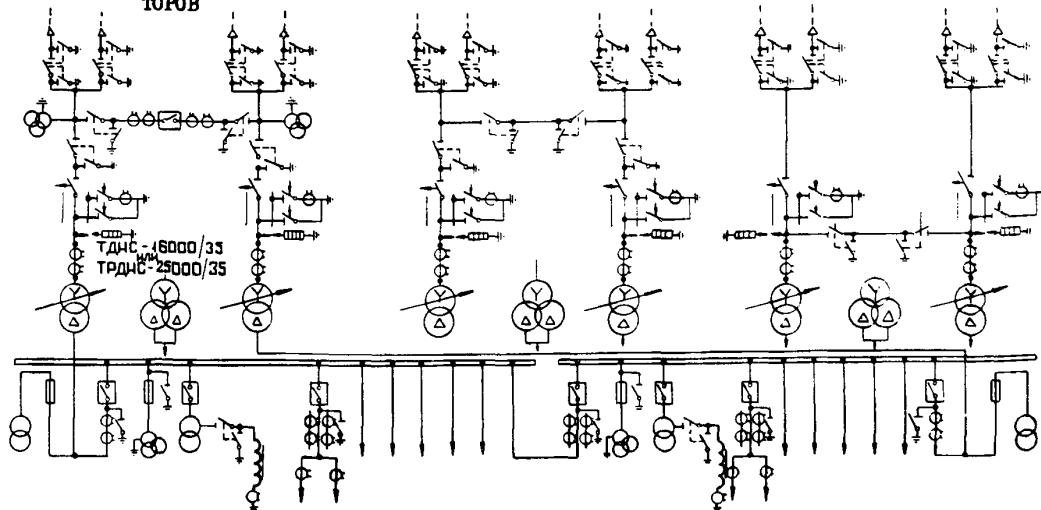
**ДВА БЛОКА С ОТДЕЛИТЕЛЯМИ И АВТОМАТИЧЕСКОЙ ПЕРЕМЫЧКОЙ**



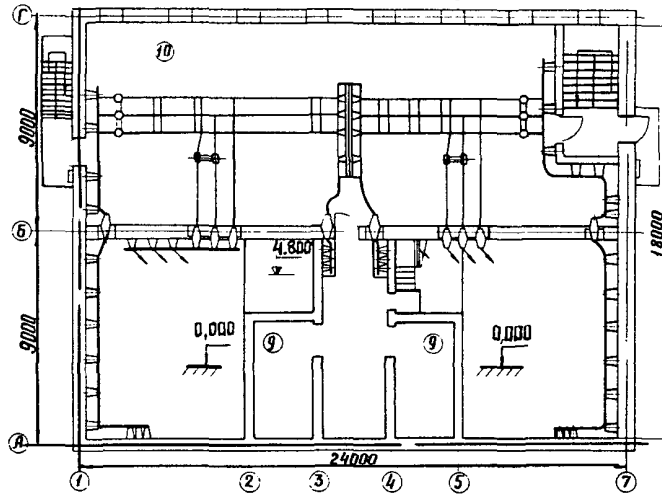
**МОСТИК С ВЫКЛЮЧАТЕЛЕМ В ПЕРЕМЫЧКЕ И ОТДЕЛИТЕЛЯМИ В ЦЕПЯХ ТРАНСФОРМАТОРОВ**

**ДВА БЛОКА С ОТДЕЛИТЕЛЯМИ И НЕАВТОМАТИЧЕСКОЙ ПЕРЕМЫЧКОЙ**

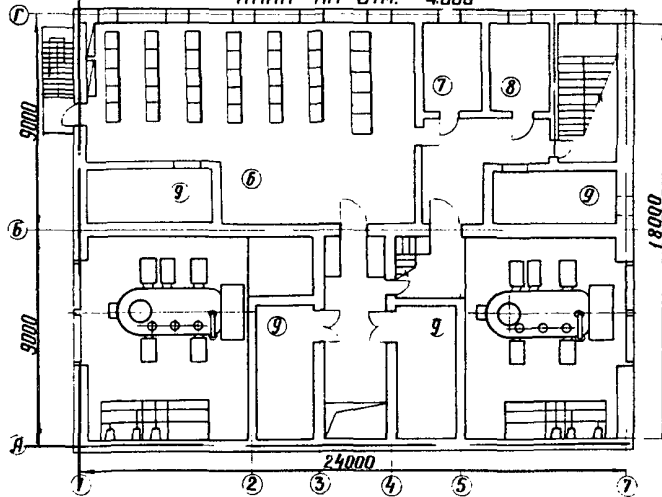
**ДВА БЛОКА С ОТДЕЛИТЕЛЯМИ И АВТОМАТИЧЕСКОЙ ПЕРЕМЫЧКОЙ**



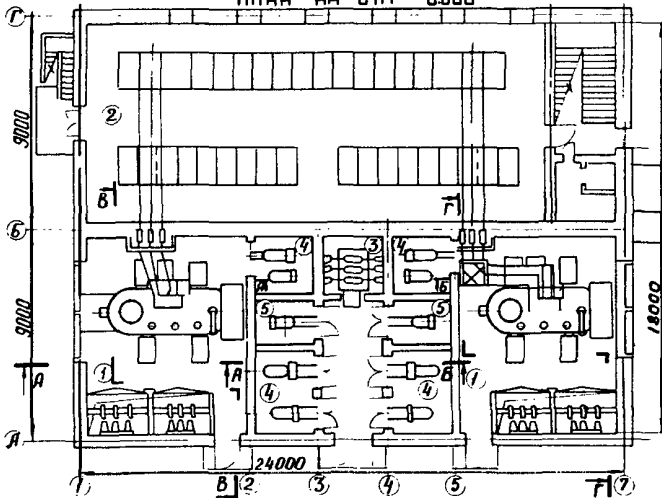
ПЛАН НА ОТМ. 9.600



ПЛАН НА ОТМ. 4.800



ПЛАН НА ОТМ. 0.000




к1 — ввод  
в — инженерных  
к2 — коммуникаций

Страница 2

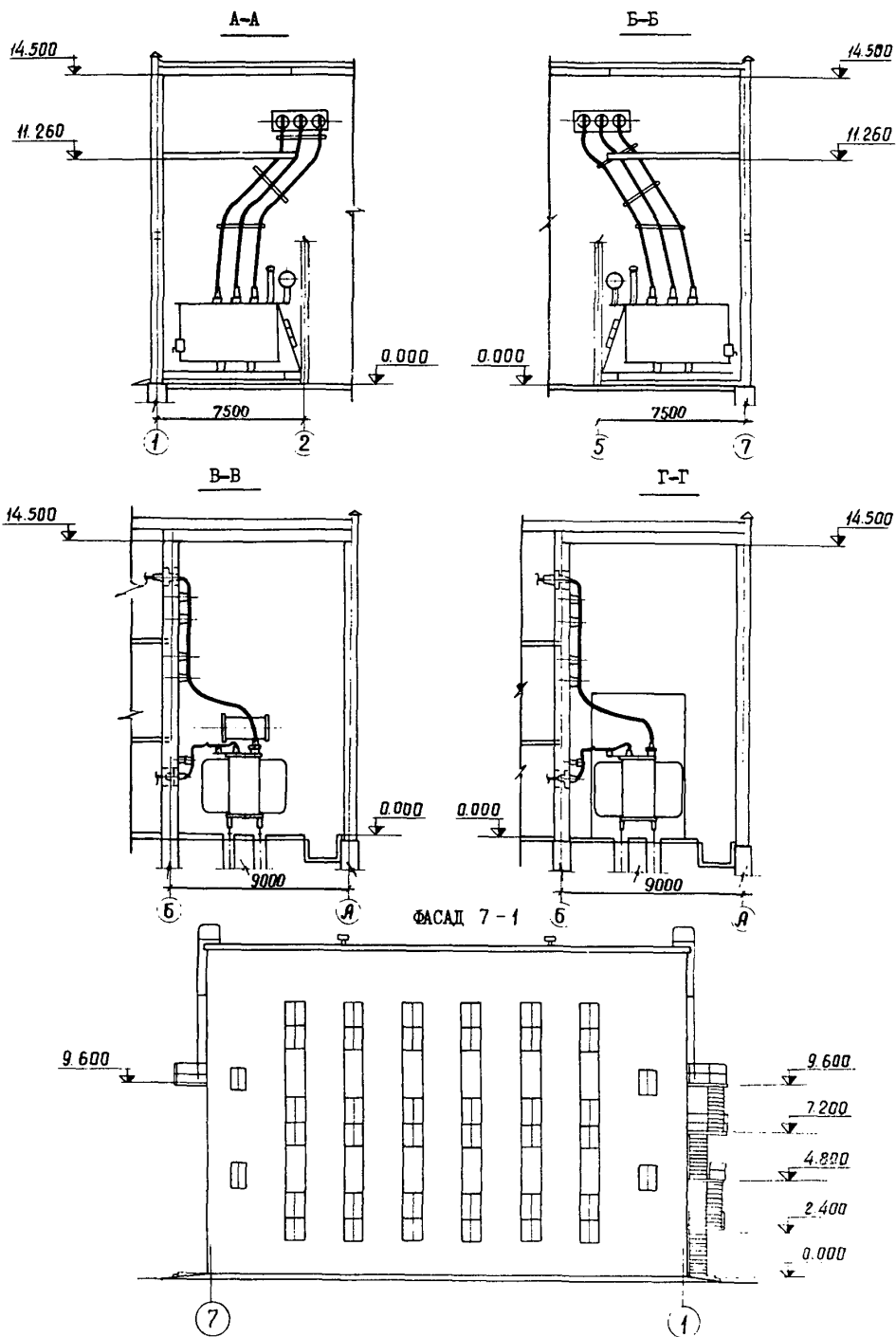
ТИПОВОЙ Ш Т № 407-3-234

Экспликация

1	Помещение трансформатора	62,3м <sup>2</sup>	6	Помещение релейных панелей	111,6м <sup>2</sup>
2	Помещение камер КРУ-10 кВ	180,4"	7	Службное помещение	11,5"
3	Помещение выключателя	24,0"	8	Помещение связи	11,3"
4	Помещение заземляющего реа.	9,1"	9	Венткамера	14,7"
5	Помещение тр-ра собств.нужд	5,2"	10	Помещение ЗРУ-35 кВ	187,9"

	ЭНЕРГОСЕТЫПРОЕКТ	ЗАКРЫТАЯ ПОДСТАНЦИЯ 35 КВ ПО УПРОЩЕННЫМ СХЕМАМ С ТРАНСФОРМАТОРАМИ ДО 25 МВА	ТИПОВОЙ ПРОЕКТ № 407-3-234	ПАСПОРТ ЛИСТ 2
-----------------------------------------------------------------------------------	------------------	-----------------------------------------------------------------------------	----------------------------	----------------

Страница 3



ОСНОВНЫЕ ПОКАЗАТЕЛИ		
ОБЪЕМ Строительный	м <sup>3</sup>	7478,0
ПЛОЩАДЬ Застройки общая	м <sup>2</sup>	465,0 879,1
РАСХОД МАТЕРИАЛОВ		
Цемент	т	134,3
Стали	"	71,1
Бетона	м <sup>3</sup>	374,0
в т.ч. сборного	"	241,0
Железобетона	"	118,0
в т.ч. сборного	"	97,8
Лесоматериалов	"	10,5
Кирпича	тыс.шт.	358,8
СМЕТНАЯ СТОИМОСТЬ		
Общая	тыс.руб.	336,61
Строительно-мон- тажных работ	"	133,95
Оборудования	"	202,66
1 м <sup>3</sup> здания	руб.	17,91

ТРУДОВЫЕ ЗАТРАТЫ		
На здание	чел.дн.	2202,3
На 1 м <sup>3</sup> здания	"	0,29

ЭКСПЛУАТАЦИОННЫЕ ПОКАЗАТЕЛИ		
Расход тепла на отопление	Ккал/час	36000
Потребная мощность электроэнергии на собственные нужды	кВт	23,2

## ДОПОЛНИТЕЛЬНЫЕ ДАННЫЕ

Проектом предусмотрена установка трансформаторов мощностью до 25 МВА. Подстанции будет эксплуатироваться без постоянного дежурного персонала с централизованным обслуживанием, Распределительное устройство 10(6) кВ комплектуется из камер КРУ2-10С. Релейная защита и автоматика выполняются на переменном оперативном токе. Предусмотрена возможность телемеханизации подстанции, объем которой определяется при привязке. Показатели приведены для условий строительства при расчетной температуре наружного воздуха - 30°С.

## СОСТАВ ПРОЕКТА

Альбом I	Пояснительная записка и указания по применению
Альбом II	Электрическая часть. Первичные соединения
Альбом III	Электрическая часть. Установка оборудования
Альбом IV	Электрическая часть. Вторичные соединения, автоматика, релейная защита
Альбом V	Архитектурно-строительная и сантехническая части
Альбом VI	Заказные спецификации
Альбом VII	Сметы

Объем проектных материалов 845 формат .

Проект распространяет: институт "Энергосетьпроект"  
107844, Москва, Б-5, 2-я Бауманская ул.д.7

Иав. # 9265тм  
Пасп. # 036920

## СТРОИТЕЛЬНЫЕ КОНСТРУКЦИИ

Фундаментные плиты-сборные железобетонные по серии I.II2.I в.I, типоразмеров-I. Блоки бетонные по серии I.II6-I в.I, типоразмеров - 6. Плиты перекрытия - сборные железобетонные по серии ПК-01-88 типоразмеров -2, по серии ИИ24-9 типоразмеров -I, по серии ИИ24-2/70 типоразмеров 2. Плиты покрытия -сборные железобетонные по серии I.465-7 в.3 ч.1 и 2, типоразмеров - 2. Стены- кирпичные. Перегородки-сборные железобетонные по серии I.I39-I в.I типоразмеров - 7. Ступени-сборные железобетонные по серии 3.407-102 в.I типоразмеров - I. Окна-стальные переплеты по серии ПР-05-32 доп.I типоразмеров 2. Двери- по ГОСТ 14624-69 типоразмеров-4. Кровля-трехслойный рулонный ковер с звуко-изоляцией из шлака  $\gamma = 800 \text{ кг/м}^3$ . Полы-цементнопесчаные, керамические. Отделка наружная-расшивка швов. Отделка внутренняя-штукатурка кирпичных стен и перегородок, затирка потолка, окраска стен и перегородок - известковая, клеевая, масляная. Кабельные каналы -монолитные из остова-марки 150. Наибольший вес конструкций- кровельная панель- 2.47 тс.

## ИНЖЕНЕРНОЕ ОБОРУДОВАНИЕ

Водопровод-хозяйственно-питьевой  
напор на вводе - 10 м.вод.ст  
Канализация -хозяйственно-фекальная  
Отопление-электрическое, напряжением  
380/220 в  
Вентиляция-естественная; в камерах  
трансформаторов-принудительная