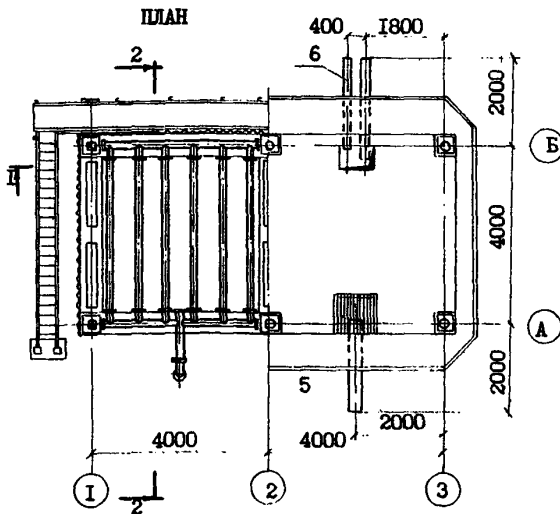
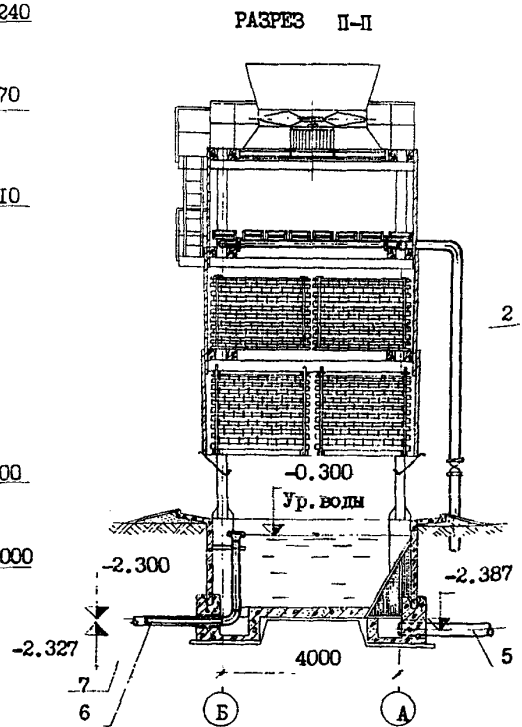
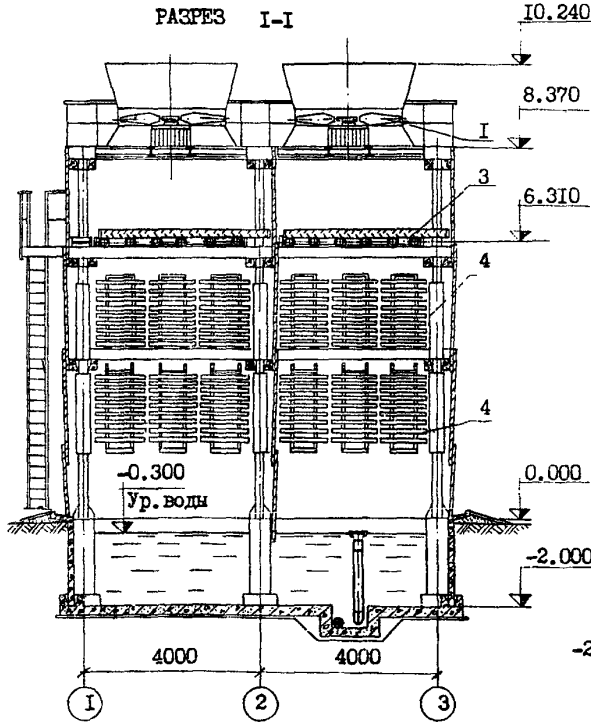
	<p>ГРАДИРНИ С ВЕНТИЛЯТОРАМИ 2ВГ25 ПЛЕНОЧНЫЕ, КАПЕЛЬНЫЕ И БРЫЗГАЛЬНЫЕ С СЕКЦИЯМИ ПЛОЩАДЬЮ 16 м² С ЖЕЛЕЗОБЕТОННЫМ КАРКАСОМ.</p>	<p>ПАСПОРТ ТИПОВОЙ ПРОЕКТ 90I-6-56 УДК624.97.621.175.3</p>
<p>ЧАСТЬ 2 Раздел 9 Группа 90I-6</p>	<p>Область применения - районы с обычными геологическими условиями и сейсмичностью не выше 8 баллов. Расчетная температура наружного воздуха - 40°С Скоростной напор ветра для I-IV районов Вес снегового покрова для I-IV районов Класс сооружения - II Степень огнестойкости - III Степень долговечности - III</p>	<p>Разработан институтом "Союзводоканалпроект" Утвержден Главпромстройпроект Госстроя СССР протокол № 38 от 12 июля 1977г. Введен в действие В/О Союзводоканалниипроект с 20 марта 1978 г. Приказ №57 от 21.02.1978 г.</p>



- I - Вентилятор 2ВГ25
- 2 - Водораспределительная система
- 3 - Водоуловительные решетки
- 4 - Ороситель
- 5 - Отводящая труба
- 6 - Грязевая труба
- 7 - Переливная труба

Количество секции в градирне	Размер градирни в плане, м	Площадь орошения, м ²
2	4x8	32
3	4x12	48
4	4x16	64
5	4x20	80
6	4x24	96

На 2 - х страницах, стр. I

ОПИСАНИЕ СООРУЖЕНИЙ

Градири предназначены для охлаждения оборотной воды, не содержащих взвешенных веществ и труднорастворимых примесей, с температурой не выше 55°C и концентрацией взвешенных веществ до 120 мг/л. Удельная гидравлическая нагрузка на 1 м² площади принимается от 4 до 12 м³/час в зависимости от требований к температуре охлажденной воды и климатологических параметров района строительства. Градири состоят из подземной части - водосборного бассейна и наземной части - несущего каркаса из железобетонных элементов с обшивкой из асбестоцементных листов. На каркасе устанавливается технологическое оборудование и вентиляторные установки 2ВГ25

ОСНОВНЫЕ ПОКАЗАТЕЛИ						СТРОИТЕЛЬНЫЕ КОНСТРУКЦИИ	
Число секций в градири		2	3	4	5	6	Каркас градири сборный, водосборный бассейн сборно-монолитный из железобетонных конструкций по т.п. 901-6-43, альбом Ш, 4 типоразмера. Обшивка из асбестоцементных листов ГОСТ 20430-75, типоразмеров - 2
Строительный объем (включая бассейн)	м ³	420	620	720	1020	1220	
Площадь застройки	м ²	48,0	68,5	89,0	109,5	131,0	
РАСХОД МАТЕРИАЛОВ						ТЕХНОЛОГИЧЕСКОЕ ОБОРУДОВАНИЕ	
Цемент	т	12,0	16,5	21,7	26,2	30,6	Лестницы, ограждения по серии I.459-2, типоразмеров - 2
Сталь (конструкции)	т	3,93	5,30	6,66	8,02	9,37	
Сталь (водопроводное оборудование)	т	1,37	1,98	2,77	3,36	3,93	Вентиляторы 2ВГ25 с электродвигателями ВАСО 10-19-16, мощность II квт, n=380 об/мин.
Асбестоцементные листы	м ²	232	327	420	515	610	
Лесоматериалы: пленочные	м ³	16,2	22,7	31,6	39,3	47,0	
капельные	м ³	6,4	9,5	12,6	15,7	18,8	
брызгальные	м ³	2,1	3,1	4,1	5,1	6,1	
СМЕТНАЯ СТОИМОСТЬ						ИНЖЕНЕРНОЕ ОБОРУДОВАНИЕ	
Общая пленочных градирен	тыс. р.	16,56	23,49	31,20	38,19	45,18	Пленочные, капельные оросители и водоуловительные решетки из пиломатериалов сосны II сорта ГОСТ 8486-66, пропитанных соевым антисептиком ХМ-5, ГОСТ 13327-73
Строительно-монтажных работ	"	12,93	18,05	24,01	29,29	34,47	
Оборудования	"	3,63	5,44	7,19	8,90	10,71	Воздухонаправляющие щиты в брызгальных градириях из асбестоцементных листов, ГОСТ 20430-75
I м ² площади орошения	"	0,52	0,49	0,49	0,48	0,47	
Общая капельных градирен	"	14,64	20,91	27,48	33,57	39,65	Трубопроводы из стальных напорных труб, ГОСТ 10704-76
Строительно-монтажных работ	"	11,01	15,47	20,29	24,67	28,94	
Оборудования	"	3,63	5,44	7,19	8,90	10,71	Электроснабжение от электросети напряжением 220/380 в
I м ² площади орошения	"	0,46	0,44	0,43	0,42	0,41	
Общая брызгальных градирен	"	13,99	19,92	26,16	31,93	37,68	
Строительно-монтажных работ	"	10,36	14,48	18,97	23,03	26,97	
Оборудования	"	3,63	5,44	7,19	8,90	10,71	
I м ² площади орошения	"	0,44	0,42	0,41	0,40	0,39	
ТРУДОВЫЕ ЗАТРАТЫ							
На сооружение пленочных градирен	ч-д	270	384	482	621	714	Электроснабжение от электросети напряжением 220/380 в
капельных градирен	"	270	385	482	622	715	
брызгальных градирен	"	282	402	504	650	748	
ЭКСПЛУАТАЦИОННЫЕ ПОКАЗАТЕЛИ							
Потребная мощность электроэнергии	квт	22	33	44	55	66	

ДОПОЛНИТЕЛЬНЫЕ ДАННЫЕ

Сметы составлены в нормах и ценах, введенных с I.I.1969 г.
 Проект разработан: взамен типового проекта 901-6-27. Сметная стоимость приведена при гидравлической нагрузке на секцию 200 м³/час. Срок действия проекта № 901-6-56 1982 год.
 Установлен письмом Главпромстройпроекта от 20 января 1978, г. № 19/5-289.

СОСТАВ ПРОЕКТА

Альбом I - Пояснительная записка. Архитектурно-строительные решения и элементы технологического оборудования.	Альбом УШ - Заказные спецификации.
Альбом II - Двухсекционные градири.	Альбом IX - Сметы.
Альбом III - Трехсекционные градири.	Часть I - Двухсекционная градирия.
Альбом IV - Четырехсекционные градири.	Часть II - Трехсекционная градирия.
Альбом V - Пятисекционные градири.	Часть III - Четырехсекционная градирия.
Альбом VI - Шестисекционные градири.	Часть IV - Пятисекционная градирия.
Альбом VII - Чертежи узлов, элементов конструкций и изделий.	Часть V - Шестисекционная градирия.

Объем проектных материалов - I245 форматок

Проект распространяет: Центральный институт типового проектирования, Москва, А-445, ГСП, Смольная, 22

Инв. № 15317
 Пасп. № 038354