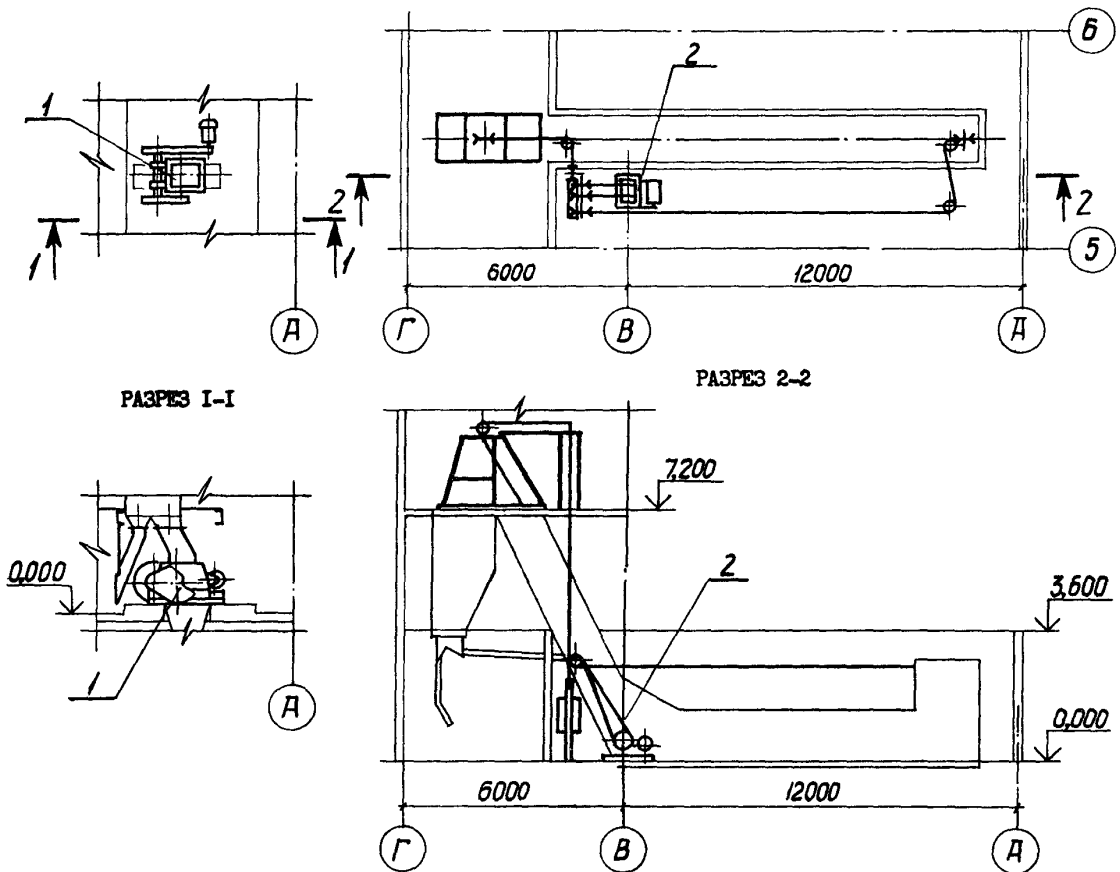


<p><b>СССР</b></p>	<p>СТРОИТЕЛЬНЫЙ КАТАЛОГ ЧАСТЬ 2 ТИПОВЫЕ ПРОЕКТЫ ПРЕДПРИЯТИЙ, ЗДАНИЙ И СООРУЖЕНИЙ</p>	<p>ТИПОВОЕ ПРОЕКТНОЕ РЕШЕНИЕ 903-09-10 УДК 658.264</p>
<p><b>ЦИТП</b></p>	<p>УСТАНОВКА ДРОБИЛКИ "ДО-1" И ПОДЪЕМНИКОВ "ПСК" В КОТЕЛЬНОЙ С КОТЛАМИ КЕ- 4 - 14С ПО ТИПОВОМУ ПРОЕКТУ 903-1-152</p>	<p><b>FSSA</b></p>
<p>СЕНТЯБРЬ <b>1982</b></p>		<p>На I-м листе На 2-х страницах Страница I</p>

ПЛАНЫ РАЗМЕЩЕНИЯ ТЕХНОЛОГИЧЕСКОГО ОБОРУДОВАНИЯ



ЭКСПЛИКАЦИЯ ОБОРУДОВАНИЯ

Поз.	Наименование	Кол.
1	Дробилка одновалковая ДО-1	1
2	Подъемник скреперно-ковшовый для шлакозолоудаления с ковшем емкостью 0,5 м <sup>3</sup> и углом подъема 65°	3

УСТАНОВКА ДРОБИЛКИ "ДО-1" И ПОДЪЕМНИКОВ "ПСК" В КОТЕЛЬНОЙ С КОТЛАМИ КЕ-4-14С ПО ТИПОВОМУ ПРОЕКТУ 903-1-152	ТИПОВОЕ ПРОЕКТНОЕ РЕШЕНИЕ 903-09-10	Лист I Страница 2
--	--	----------------------

**01AA** ТЕХНИЧЕСКАЯ ХАРАКТЕРИСТИКА

Рабочая документация предназначена для установки дробилки "ДО-1" и подъемников "ПСК" вместо дробилки "ДДЗ-4" и подъемников "ПСШ", входящих в состав типового проекта 903-1-152 котельной с котлами КЕ-4-14С в случае комплектации котельной указанным оборудованием.

**030D** ПРОИЗВОДИТЕЛЬНАЯ ПРОГРАММА

ПОТРЕБНОСТЬ В СЫРЬЕ И РЕСУРСАХ

Производительность дробильного узла т/час 60

Потребная электрическая мощность на дробилку ДО-1 и подъемники ПСК кВт 44

Производительность подъемника т/час 7

**07EA** СОСТАВ ПРОЕКТНОЙ ДОКУМЕНТАЦИИ

Альбом I - Топливоподача и плакозолоудаление. Строительная часть. Электротехническая часть.

Альбом II - Автоматизация. Общие виды щитов управления.

Альбом III - Заказные спецификации

Альбом IV - Сметы.

Объем проектных материалов, приведенных к формату II, - 224 формата

**07BA** АВТОР ПРОЕКТА ГПИ Сантехпроект, 105203, Москва Е-203, Нижняя Первомайская ул., дом 46

**07BA** УТВЕРЖДЕНИЕ Утверждено и введено в действие ГПИ Сантехпроект Госстроя СССР 25 июня 1981 года, приказ № 100. Срок действия типового проектного решения 903-09-10 - 1985 год.

**07KA** ПОСТАВЩИК ЦИТП, 125878, Москва А-445, Смольная ул., дом 22.

Инв. № 18016

Катал.л. № 046182

Главный инженер проекта  
Б.М.Ройzman

Главный инженер института  
Ю.С.Шиллер